

ARTICOLO / Item  
Artículo / Article

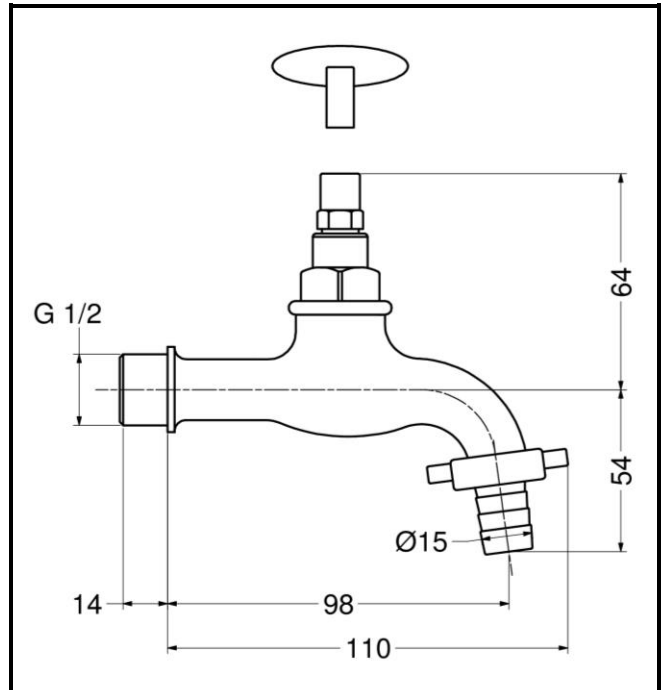
0152G12

Rubinetto in ottone lucidato 1/2" con portagomma e vitone classico a chiave levabile.

Polished brass 1/2" tap with hose union and headwork with removable key.

Grifo en latón bruñido 1/2" con porta-manguera y montura con llave quitable.

Robinet en laiton poli 1/2" avec porte tuyau et tête avec clé amovible.



IT



**COMPOSIZIONE**

- Corpo in ottone lucidato
- Raccordo portagomma in ottone femmina 3/4" (removibile)
- Chiave per azionamento vitone **inclusa**

**CARATTERISTICHE FUNZIONALI**

**Pressione di alimentazione:** Min 1 – max 6 bar  
**Pressione raccomandata:** 2 – 4 bar  
**Temperatura di alimentazione:** 5 – 65 °C

EN



**COMPOSITION**

- Polished brass body
- Brass hose union female 3/4" (removable)
- Headwork key **included**

**OPERATING CHARACTERISTICS**

**Operating pressure:** Min 1 – max 6 bar  
**Recommended pressure:** 2 – 4 bar  
**Water inlet temperature:** 5 – 65 °C

ES



**COMPOSICIÓN**

- Cuerpo en latón bruñido
- Conexión porta-manguera en latón hembra 3/4" (desmontable)
- Llave para montura **en dotación**

**CARACTERÍSTICAS FUNCIONALES**

**Presión de alimentación:** Min 1 – max 6 bar  
**Presión recomendada:** 2 – 4 bar  
**Temperatura de alimentación:** 5 – 65 °C

FR



**COMPOSITION**

- Corps en laiton poli
- Raccord portetuyau en laiton femelle 3/4" (démontable)
- Clé pour tête **inclus**

**CARACTÉRISTIQUES FONCTIONNELLES**

**Pression d'alimentation:** Min 1 – max 6 bar  
**Pression recommandé:** 2 – 4 bar  
**Température d'alimentation:** 5 – 65 °C