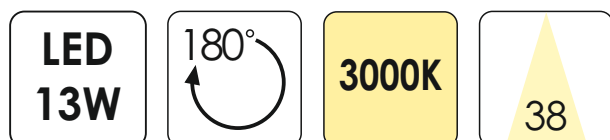


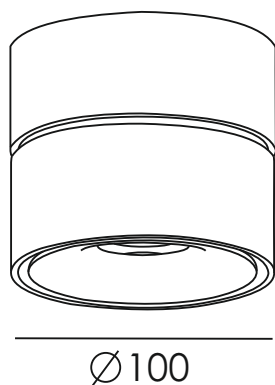
СВЕТИЛЬНИК СВЕТОДИОДНЫЙ УНИВЕРСАЛЬНЫЙ НАКЛАДНОЙ С ПОДВИЖНОЙ ОПТИЧЕСКОЙ ГОЛОВКОЙ

DESIGN
led

DL-MJ-1002-W-13-WW/DL-MJ-1002-B-13-WW

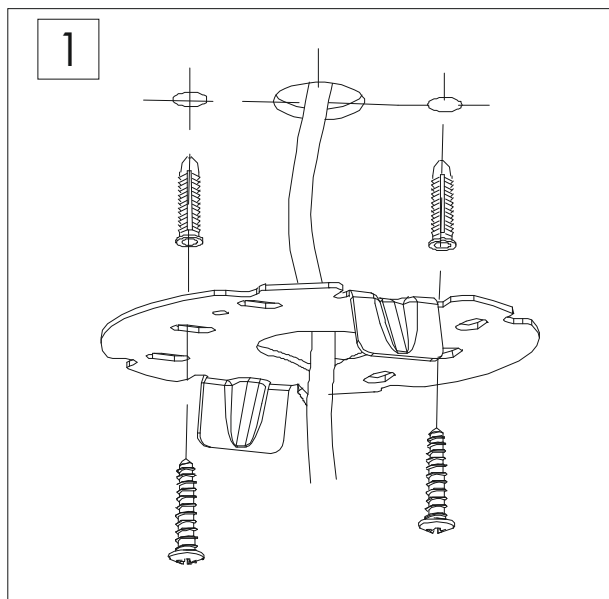


ТЕХНИЧЕСКИЕ ХАРАКТЕРИСТИКИ




Способ монтажа	накладной
Размеры	D100xH100mm
Материал	алюминий
Рабочее напряжение	AC110-220V
Мощность	13W
Рабочая температура	-25...45°C
Влажность	≤95%R.H.
Цвет	белый/черный
Цвет свечения	теплый белый 3000K
Световой поток	835лм

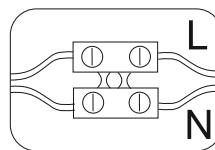
РУКОВОДСТВО ПО МОНТАЖУ



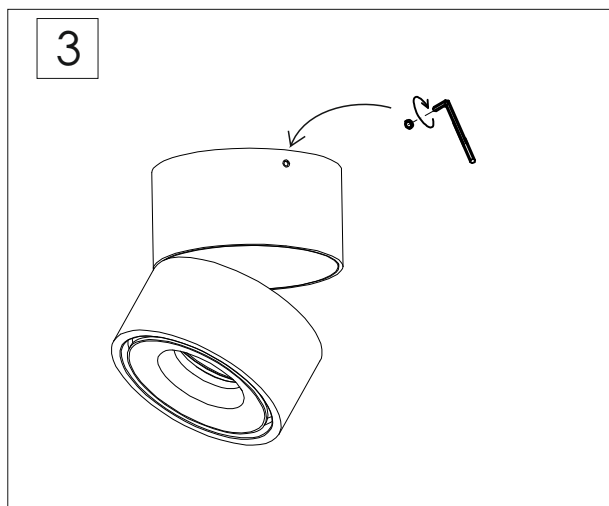
1. Подготовьте место для установки светильника, разметьте расположение крепежных отверстий, пользуясь основанием светильника в качестве шаблона, вставьте в отверстия дюбели. Закрепите основание светильника на стене при помощи двух шурупов.



2  Перед установкой отключите электрическую сеть



2. Подключите провода питания к клеммной колодке светильника, руководствуясь символами на колодке.



3. Закрепите светильник на основании, затянув два потайных винта при помощи Г-образного ключа.