

## FICHA TÉCNICA

Fecha revisión: 05/06/20



SERIE: **TEN PRO**

PRODUCTO: **Lavabo Monomando XL FALSE**

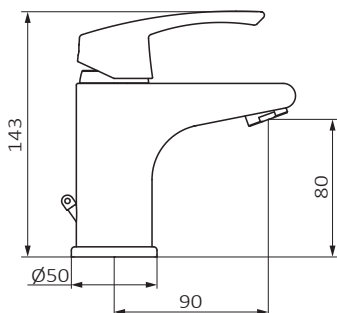
ACCESORIOS:

ACABADO: **chromo**

REFERENCIA: **10 511 500**

EAN 13: **8435200104418**

PESO: **1.15 kg** ANCHO:**17 cm** LARGO:**20.5 cm** ALTO:**8 cm**



### ESPECIFICACIONES TÉCNICAS:

- › Presión recomendada: **1 a 5 bar**
- › Presión máxima de utilización: **10 bar**
- › Cotas de conexión según **UNE-EN ISO 228-1**
- › Sensibilidad y acústica según norma **EN ISO 3822**
- › Cartucho monomando cerámico

### ESPECIFICACIONES DE MATERIAL:

- › Cuerpos **mecanizados en latón**
- › Recubrimiento níquel-cromo resistente al ensayo de niebla salina según **UNE-EN 248**
- › Material maneta: **latón**

### CARACTERÍSTICAS DE USO:

- › Altura de 80 mm hasta aireador
- › Conexiones flexibles
- ›

>>LINK INSTRUCCIONES DE MONTAJE: <http://d7rh5s3nxmpy4.cloudfront.net/CMP2592/files/5/040770.05.pdf>

Alaún, 19 Pla-Za / 50197 Zaragoza / Spain / T +34 976 50 41 70 / F +34 976 50 41 35 [info@grb.es](mailto:info@grb.es) / [www.grbmixers.com](http://www.grbmixers.com)