

Инструкция по эксплуатации

Точильно-шлифовальный станок AIKEN MG 125-03
130104013

Цены на товар на сайте:

http://www.vseinstrumenti.ru/stanki/zatochnye_tochilo/dlya_zatochki_instrumenta/aiken/tochilno-shlifovalnyi_stanok_aiken_mg_125-03_130104013/

Отзывы и обсуждения товара на сайте:

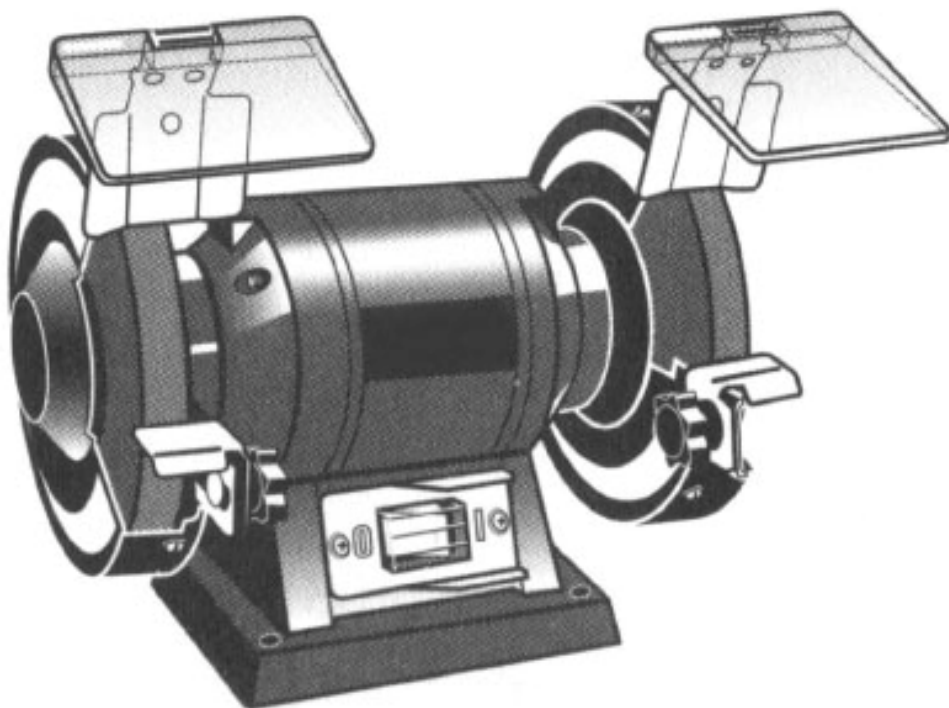
http://www.vseinstrumenti.ru/stanki/zatochnye_tochilo/dlya_zatochki_instrumenta/aiken/tochilno-shlifovalnyi_stanok_aiken_mg_125-03_130104013/#tab-Responses

AIKEN
СТАНКИ ТОЧИЛЬНО-ШЛИФОВАЛЬНЫЕ
НАСТОЛЬНЫЕ
МОДЕЛИ: MG 150-01; MG 200-01; MG 150/200-03Q;
MG 125-03; MG 150-03; MG 175-00

РУКОВОДСТВО ПО ЭКСПЛУАТАЦИИ



АИ 46



ВНИМАНИЕ!

Прежде чем приступить к работе, внимательно изучите руководство.
Соблюдайте правила техники безопасности.

ВВЕДЕНИЕ

Благодарим Вас за приобретение станка точильно-шлифовального настольного нашей фирмы.

Руководство по эксплуатации и технический паспорт (в дальнейшем «Руководство») является неотъемлемой частью станка точильно-шлифовального настольного, далее станка.

Вся информация основана на данных завода-изготовителя, действующих на момент издания настоящего руководства.

Производитель оставляет за собой право вносить изменения в конструкцию без дополнительного уведомления.

Пожалуйста, обратите особое внимание на параграфы, отмеченные следующими словами:

ВНИМАНИЕ	Невыполнение данных требований может повлечь за собой гибель или серьезные травмы обслуживающего персонала.
ПРЕДУПРЕЖДЕНИЕ	Невыполнение данных требований может повлечь за собой травмы обслуживающего персонала и порчу оборудования.

1. ОБЩИЕ СВЕДЕНИЯ ПО ТЕХНИКЕ БЕЗОПАСНОСТИ

- Защитные ограждения станка должны всегда быть на месте и в рабочем состоянии.
- Уберите регулирующие и гаечные ключи. Прежде чем включать станок, проверьте, чтобы регулировочные и гаечные ключи были убраны со станка.
- Убедитесь, что выключатель находится в положении ВЫКЛ, прежде чем включать станок в розетку.
- Не перегружайте станок. Всегда используйте станок для тех нагрузок, для которых он предназначен и рассчитан.
- Всегда отключайте станок от источника питания, прежде чем начать наладку или обслуживание.
- Проверяйте станок на наличие поврежденных деталей. Защитное ограждение или любая поврежденная деталь должны быть отремонтирована или заменена.
- Отключайте станок от источника питания. Никогда не оставляйте станок без присмотра. Не отходите от станка, пока он полностью не остановится.
- Сохраняйте в чистоте рабочую зону. Захламленная рабочая зона станка могут привести к несчастным случаям.
- Не используйте станок в сырых или влажных помещениях, а также не позволяйте им попадать под дождь или снег. Поддерживайте в рабочей зоне хорошее освещение.
- Не подпускайте близко к станку детей или посетителей. Все посетители должны находиться на безопасном расстоянии от рабочей зоны.

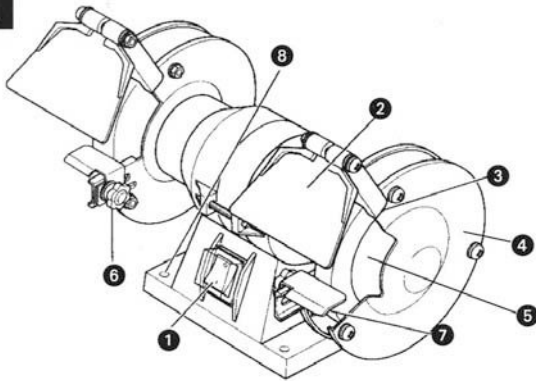
- Сделайте рабочую мастерскую защищенной от детей. Используйте навесные замки, центральные выключатели, уберите ключи запуска.
- Носите подходящую одежду. Свободная одежда, перчатки, галстуки, кольца, браслеты, а также другие украшения могут попасть в движущиеся детали станка. Рекомендуется надевать нескользящую обувь. Чтобы убрать длинные волосы, надевайте защитную косынку.
- Всегда пользуйтесь защитными очками или маской и респиратором.
- При работе на станке всегда твердо стойте на ногах и сохраняйте равновесие.
- Регулярно проверяйте абразивные диски на отсутствие трещин и сколов. Немедленно заменяйте абразивные диски в случае обнаружении трещин или сколов.
- Всегда используйте защитные ограждения и защитный козырек.
- Не перетягивайте гайки крепления абразивных дисков.
- Используйте только те фланцы крепления дисков, которые поставляются с этим станком.
- Риск от этого воздействия пыли образуемой при проведении шлифования, заточке, полировке варьируется, в зависимости от того, как часто Вы выполняете работы этого вида. Чтобы снизить воздействие этой пыли работайте в хорошо вентилируемом помещении, используйте противопылевые респираторы, которые специально разработаны для фильтрации микроскопических частиц.

2. НАЗНАЧЕНИЕ ИЗДЕЛИЯ И ТЕХНИЧЕСКИЕ ПАРАМЕТРЫ

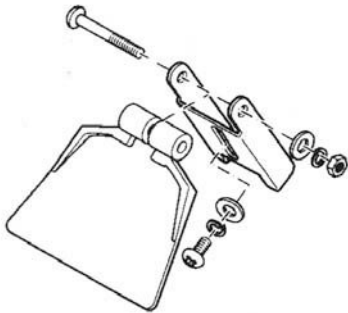
Станок точильно-шлифовальный предназначен для заточных и обдирочных операций абразивным диском. Станок рассчитан для средних объемов работ, а также для небольших мастерских. Режим работы повторно-кратковременный 15/5 мин.

Помните, станок должен использоваться в строгом соответствии с нормами и нормативными актами, направленными на предупреждения несчастных случаев, действующими в стране его использования и в строгом соответствии с техническими характеристиками.

Станок предназначен для использования только в сухих помещениях, при температуре от +1°C до +35°C.

1**Описание**

- 1 Выключатель
- 2 Защитный экран
- 3 Кронштейн экрана
- 4 Защитный кожух
- 5 Точильный круг
- 6 Зажимной винт
- 7 Подставка
- 8 Крепежное отверстие

2**Монтаж защитного экрана**

Закрепите защитный экран на кронштейне согласно рисунку и установите кронштейны на защитные кожухи.

3**MG 175-00****MG 150-01****MG 200-01****MG 150/200-03Q****MG 125-03****MG 150-03**

ТЕХНИЧЕСКИЕ ПАРАМЕТРЫ СТАНКОВ ТОЧИЛЬНО-ШЛИФОВАЛЬНЫХ

№	ПОКАЗАТЕЛИ	ЕД. ИЗМ.	МОДЕЛИ						ПРОМЫШЛЕННЫЕ
			БЫТОВЫЕ			ПРОФЕССИОНАЛЬНЫЕ			
			MG 150/200-03Q	MG 125-03	MG 150-03	MG 150-01	MG 200-01	MG 175-00	
1	Напряжение питания	В/Гц	220/50						
2	Мощность двигателя	кВт	250	150	150	350	520	520	
3	Частота вращения круга	мин ⁻¹	2950/134	2950	2950	2950	2950	2950	
4	Диаметр диска	мм	150/200	125	150	150	200	175	
5	Посадочный размер диска	мм	32/32	20	32	32	32	32	
7	Класс электрозащиты								
8	Размеры диска	мм	150x20/ 200x40	125x16	150x16	150x16	200x25	175x25	
9	Габариты изделия	мм	405x245x270	265x170x185	275x180x180	395x235x335	465x315x325	450x240x235	
10	Наличие лампы		нет	нет	нет	нет	да	нет	
11	Наличие ванны для воды		да	нет	нет	да	да	нет	
12	Габариты в упаковке	мм	425x265x290	285x180x205	295x200x200	405x255x355	485x335x345	471x261x255	
13	Масса	кг	9/9.5	5/5.5	6/6.5	9/9.5	19/20	20	

3. ПОДГОТОВКА К ЭКСПЛУАТАЦИИ

3.1. Комплектность поставки (согласно списка комплектации).

3.2. Сборка заточного станка

Станок требует только сборки защитного козырька и подручников. Для Вашей безопасности не подключайте станок к источнику питания, пока не завершите наладку. Разводной гаечный ключ и крестообразная отвертка - единственные инструменты, которые Вам необходимы для того, чтобы провести все обычные наладки и смену кругов на этом шлифовальном станке.

ПРЕДУПРЕЖДЕНИЕ! Абразивные диски с трещинами или сколами могут повредить или привести к серьезной поломке станка и/или серьезному увечью оператора. Регулярно проверяйте диски на отсутствие повреждений.

ПРИМЕЧАНИЕ: Защитные экраны должны двигаться свободно, но при этом оставаться на месте после того, как будут затянуты. Установите правый экран аналогичным образом см. рис. 1 и 2.

3.3. Установка станка на верстак

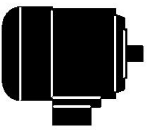



Чтобы избежать смещения станка во время работы, его необходимо надежно зафиксировать на рабочей поверхности верстака, стола или на шлифовальной стойке.

- Выровняйте отверстия на станке с заранее просверленными отверстиями на верстаке или на стойке.
- Вставьте болты через отверстия и затяните их, используя шайбы и гайки (не прилагаются).

3.4. Электротехнические требования

ПРЕДУПРЕЖДЕНИЕ! Не подключайте станок к электропитанию, пока не проверите отсутствие повреждений во время его транспортировки, не проведете его полную сборку, а также монтаж на постоянное место его эксплуатации.

Неправильное подключение провода для заземления корпуса станка может привести к риску поражения электрическим током. Провод с изоляцией,

4 	 Volt	 $\Rightarrow 1 \div 25 \text{ m}$	 $\Rightarrow 25 \div 50 \text{ m}$
	230	$2 \times 1,5 \text{ mm}^2$	$2 \times 2,5 \text{ mm}^2$

имеющей зеленую наружную поверхность (с желтыми полосами или без них), является проводом для заземления корпуса станка.

ВНИМАНИЕ! Используйте удлинительные кабели со степенью защиты "IPX5". Сечение удлинительных кабелей должно быть пропорционально их длине: чем длиннее кабель, тем больше должно быть сечение см. рис. 4.

4. УСТРОЙСТВО И ПРИНЦИП РАБОТЫ СТАНКА

Рабочий инструмент станка - вращающийся абразивные диски, установленные на валу электродвигателя с двух сторон, все это собрано на корпусе двигателя и представляет единое целое.

Станок работает от однофазной сети переменного тока напряжением 220В частотой 50Гц. Для включения станка нажмите кнопку магнитного пускателя, для выключения станка нажмите красную кнопку.

ПРЕДУПРЕЖДЕНИЕ! Не эксплуатируйте этот станок без установленных защитных ограждений, находящихся в рабочем состоянии. Невыполнение этого условия может привести к серьезным увечьям.

В работе должны применяться только такие абразивные диски, на которых имеются информация об изготовителе - виде связующего материала, размере и допустимом числе оборотов.

Для крепления абразивного диска должны применяться только фланцы, поставленные вместе со станком. Прокладки между прижимными фланцами и абразивным диском должны быть сделаны из эластичных материалов, например резины, мягкого картона и т. д.

Посадочное отверстие абразивного диска не должно дополнительно рассверливаться.

Запрещается эксплуатировать станок без защитного устройства. При настройке и работе на станке необходимо выдерживать следующие расстояния:

- зазор между подставка для детали и абразивным диском не более 4 мм,
- зазор между защитным кожухом и абразивным диском не менее 5 мм.

Максимальная окружная скорость шлифовального круга составляет: 23,15 м/с при диаметре 150 мм.

Максимально допустимая температура корпуса электродвигателя не более +80°C.

Для обеспечения надёжной работы станок должен быть прикреплен болтами к прочному основанию к верстаку или столу.

АБРАЗИВНЫЙ ШЛИФОВАЛЬНЫЙ ДИСК СО СРЕДНИМ ЗЕРНОМ подходит для грубого шлифования, когда необходимо снять значительное количество металла, либо когда получение гладкой обработанной поверхности не является необходимым.

АБРАЗИВНЫЙ ШЛИФОВАЛЬНЫЙ ДИСК С МЕЛКИМ ЗЕРНОМ должен использоваться для заточки инструментов или шлифования с маленьким допуском по толщине, поскольку он удаляет металл в небольшом количестве, для более точного шлифования, а также дает заготовке более гладкую поверхность.

ПРЕДУПРЕЖДЕНИЕ! Всегда используйте специальные защитные очки или маски. Невыполнение этого требования может привести к серьезным травмам.

Прежде чем запустить станок, проверните диск рукой, чтобы убедиться, что они могут вращаться свободно и беспрепятственно. Подставки и искрогасители не должны задевать диск.

Запустите станок и позвольте ему достичь полной рабочей скорости, прежде чем начать обработку.

Твердо держите обрабатываемую деталь или инструмент по отношению к диску с умеренным, но постоянным давлением, и продолжайте передвигать ее ровными шагами для равномерного шлифования. Чрезмерное усилие перегревает электродвигатель и приводит к быстрому изнашиванию диска. Обратите внимание на первоначальный угол скоса кромки при заточке инструмента. Держите поддон или ванну наполненным водой и регулярно охлаждайте в ней заготовку или инструмент, чтобы избежать термического отпуска.

Не используйте боковую часть шлифовального диска; это может привести к разрушению диска.

По мере износа диска производите его правку специальным инструментом.

Освещение (при наличии)

Эта лампочка предоставляет сфокусированное освещение рабочей заготовки при работе станка при обычных рабочих скоростях.

При замене используйте только лампочку для электроприборов 15Вт. Располагайте лампу по желанию. Для лучшего освещения Вы можете перемещать абажур.

ПРЕДУПРЕЖДЕНИЕ! Всегда используйте одобренные защитные очки или лицевые маски. Невыполнение этого требования может привести к серьезным повреждениям.

5. ТЕХНИЧЕСКОЕ ОБСЛУЖИВАНИЕ

Перед установкой на станок абразивный диск должен быть подвергнут пробе на звучность (безукоризненные шлифовальные круги при лёгких ударах пластиковым молотком имеют ясный тон). После смены абразивного диска, станок должен быть обязательно подвергнут испытанию, т.е. пробному пуску без нагрузки минимум на 5 минут. При этом следует оператору покинуть рабочее место.

ПРЕДУПРЕЖДЕНИЕ! В целях безопасности, поверните выключатель в положение **ВЫКЛЮЧЕНО** и извлеките штепсель из розетки электропитания, прежде чем проводить наладку и обслуживание станка. Если силовой шнур изношен, порезан или поврежден, немедленно замените его.

5.1. Уход за абразивными дисками

При нормальном использовании абразивные диски могут растрескаться, на них могут появиться канавки, у них могут скруглиться края, на них могут появиться сколы, они могут деформироваться, или на них могут попасть инородные материалы. Абразивные диски с трещинами должны заменяться **немедленно**. В то время как любые другие повреждения могут быть

исправлены при помощи правильного инструмента (имеется в большинстве хозяйственных магазинов), новые диски также иногда требуют обработки, чтобы придать диску соответствующую форму.

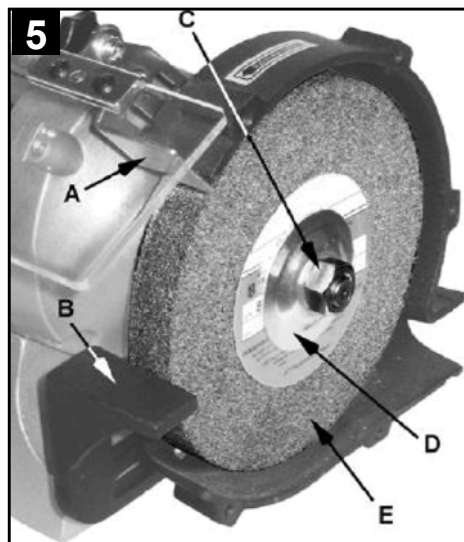
Смена дисков

Если вы меняете диск, убедитесь, что вы ставите круг с безопасной скоростью работы не меньше чем та, которая указана на табличке шлифовального станка в графе "**количество оборотов в минуту без нагрузки**".

Проверьте вновь устанавливаемый диск на наличие трещин и соблюдайте существующую последовательность установки крепежных деталей. На станке могут использоваться большинство полировальных и шлифовальных дисков, имеющихся у дилеров и в хозяйственных магазинах.

Чтобы сменить круг (см. рис. 5):

- Отключите станок от источника питания.
- При помощи 12 мм гаечного ключа ослабьте болты на подставке и снимите подставку (В) с защитного кожуха.
- Снимите защитный кожух, используя крестообразную отвертку или отвертку с плоским лезвием.



- Стабилизируйте диск, твердо удерживая противоположный диск.

- Открутите гайку диска (С) при помощи 25 мм гаечного ключа.

Примечание: Поверните стопорную гайку на правостороннем диске против часовой стрелки, чтобы ослабить ее. Поверните стопорную гайку на левостороннем круге по часовой стрелке, чтобы ослабить ее.

Снимите наружный фланец (D) и диск (E). Очистите фланцы. Проверьте фланцы, чтобы убедиться в том, что они плоские. Если фланцы дисков неплоские, это приведет к вибрации диска.

Наденьте внутренний фланец, круг (E), наружный фланец (D) и гайку (C) на ось. Поверните гайку. Не перетягивайте ее. Это может привести к образованию трещин на диске. Поставьте обратно защитный кожух. Отрегулируйте искрогасители и подставки так, чтобы сохранить расстояние 4 мм до диска (см. раздел *Наладка станка*).

5.2. Наладка станка

По мере того, как абразивный диск снашивается, искрогасители и подставки необходимо переставлять так, чтобы сохранить расстояние 4 мм.

Станки поставляются оснащенные абразивными дисками общего назначения. Диски отличаются по типу абразива, твердости, номеру шлифовального зерна, а также по структуре.

5.3. Круглые проволочные щетки

Чистка проволочными щетками обеспечивает быстрый способ удаления ржавчины, окалины, заусенцев, а также краски с металла. Используйте грубые проволочные щетки для работ по интенсивной очистке. Используйте тонкие проволочные щетки для полировочных и чистовых работ. Избегайте прилагать чрезмерное усилие к щетке. Когда кончики щетки станут тупыми, переверните щетку станке.

5.4. Очистка станка

ПРЕДУПРЕЖДЕНИЕ! Металлическая стружка от недавних шлифовальных операций может еще какое-то время может оставаться горячей. Убедитесь, что стружка и отходы остыли, прежде чем приступите к очистке станка.

Сметите все стружки с кожуха электродвигателя, подручников и ограждений диска.

ПРЕДУПРЕЖДЕНИЕ! Избегайте использования следующих чистящих химических реагентов или растворителей: бензин, четыреххлоридистый углерод, хлорированные растворители, аммиак и домашние чистящие средства, содержащие аммиак.

5.5. Смазка

Все подшипники электродвигателя были смазаны на заводе и не требуют никакой дополнительной смазки.

6. ВОЗМОЖНЫЕ НЕИСПРАВНОСТИ И МЕТОДЫ ИХ УСТРАНЕНИЯ

НЕИСПРАВНОСТЬ	ПРИЧИНА	МЕТОД УСТРАНЕНИЯ
1. Станок не запускается;	1. Станок не включен в сеть;	1. Вставьте вилку в розетку.
	2. Выключатель не находится в положении ВКЛЮЧЕНО;	2. Установите выключатель в положение ВКЛЮЧЕНО.
	3. Шнур мотора порезан или перетерся;	3. Замените его на новый шнур.
	4. Неисправный штепсель на шнуре;	4. Замените на новый штепсель.
	5. Отключение предохранителя или прерывателя цепи;	5. Отключите другие станки и попробуйте еще раз.
	6. Неисправный электродвигатель;	6. Обратитесь в сервисный центр.

2. Станок запускается, и через короткое время отключается;	1. Слишком много станков подключено к одной розетки;	1. Отключите другие станки и попробуйте еще раз.
	2. Неисправный предохранитель;	2. Установите предохранитель с задержкой во времени или перейдите на предохранители с более высоким уровнем прерывания цепи.
	3. Диски не могут вращаться из-за какого-то препятствия;	3. Отключите из розетки и попробуйте повернуть шлифовальный круг рукой.
	4. Удлинительный шнур имеет слишком малое сечение;	4. Замените удлинительный шнур с соответствующими размерами.
	5. Короткое замыкание;	5. Обратитесь в сервисный центр.
3. Станок не развивает полную мощность;	1. Низкое напряжение на линии;	1. Проверьте напряжения в сети.
	2. Неисправный электродвигатель или конденсатор;	2. Обратитесь в сервисный центр.
4. Станок не устойчиво работает;	1. Перегрузка электродвигателя;	1. Снизьте нагрузку на абразивный диск.
	2. Низкое напряжение в сети;	2. Проверьте напряжения в сети.
	3. Плохое соединение и контакт проводов;	3. Обратитесь в сервисный центр.

7. ГАРАНТИЙНЫЕ ОБЯЗАТЕЛЬСТВА

Гарантийный срок эксплуатации станка - 12 месяцев со дня продажи. Установленный срок службы изделия - 5 лет.

Все работы по ремонту оборудования должны выполняться только специалистами сервисного центра, предоставляющей гарантию на изделие. Гарантийный срок исчисляется со дня продажи изделия покупателю. Гарантия распространяется на все виды производственные и конструктивные дефекты.

Для гарантийного ремонта предъявите настоящее руководство и гарантийный талон с отметкой о дате продажи, подписью продавца и штампом предприятия торговли; оригинал кассового чека или товарный чек. При отсутствии одного из этих документов гарантия не будет иметь силы. Все условия гарантии соответствуют действующему законодательству РФ.

Вместе с тем, завод-изготовитель или его полномочные представители, оставляют за собой право отказа от бесплатного гарантийного ремонта в случае, если:

- нарушены правила эксплуатации, описанные в настоящем руководстве;
- имело место обслуживание вне гарантийной мастерской, попытка самостоятельно устранить дефект или монтаж не предназначенных деталей;
- изделие подключалось к сети с напряжением выше допустимого уровня.
- дефект является результатом естественного износа;
- неисправность возникла в результате механического повреждения или небрежной эксплуатации, которые повлекли за собой нарушение работоспособности;
- повреждены принадлежности и насадки, являющиеся неотъемлемой частью изделия, а также сетевой кабель. На расходные комплектующие в процессе эксплуатации станка заводская гарантия не распространяется;
- повреждение изделия вызвано попаданием внутрь его посторонних предметов, веществ и жидкостей;
- при отказе 2-х или более функциональных узлов, влияющих на работу друг друга;
- пользователем была нарушена целостность изделия в течение гарантийного срока: вскрыты пломбы, нарушена сохранность состава специальной краски в месте крепежа, имеются следы применения механических средств на винтах, надрезаны наклейки или защитные голограммы.

По истечении срока службы, необходимо обратиться в сервисный центр за консультацией по дальнейшей эксплуатации станка. В противном случае дальнейшая эксплуатация может повлечь невозможность нормального использования изделия.

Гарантийный ремонт станка, изделия оформляется соответствующей записью в разделе «Особые отметки» и изъятием отрывной части гарантийного талона.

8. ПРАВИЛА ХРАНЕНИЯ И ТРАНСПОРТИРОВКИ

Хранить станок необходимо в закрытых помещениях с естественной вентиляцией, где колебания температуры и влажность воздуха существенно меньше, чем на открытом воздухе в районах с умеренным и холодным климатом, при температуре не выше +40°C и не ниже -50°C, относительной влажности не более 80% при +25°C, что соответствует условиям хранения 5 по ГОСТ 15150-89.

При длительном хранении станка необходимо один раз в 6 месяцев производить проверку состояния законсервированных поверхностей и деталей. При обнаружении дефектов поверхности или нарушения упаковки необходимо произвести вновь консервацию.

Станок можно транспортировать любым видом закрытого транспорта в упаковке производителя или без нее с сохранением изделия от механических повреждений, атмосферных осадков, воздействия химических активных веществ и обязательным соблюдением мер предосторожности при перевозке хрупких грузов, что соответствует условиям перевозки 8 по ГОСТ 15150-89.

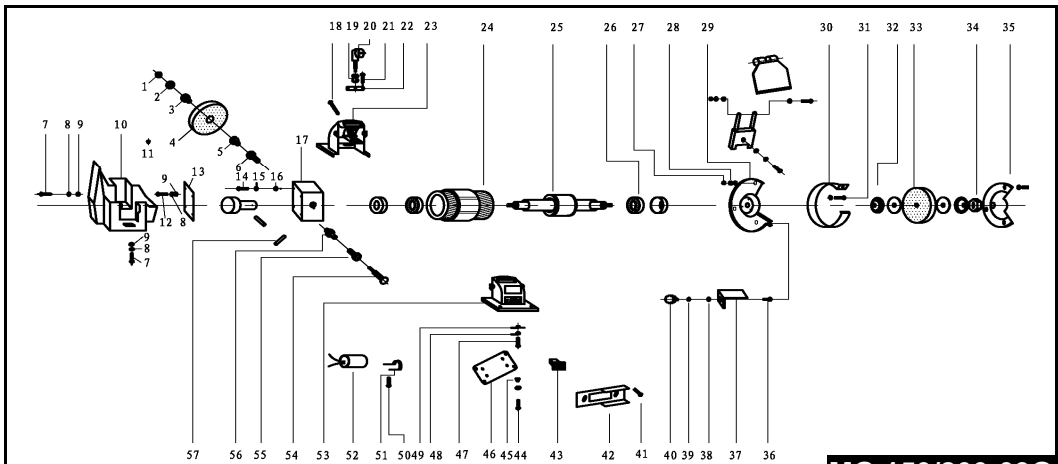
9. СВЕДЕНИЯ О СООТВЕТСТВИИ И ПРИЕМКЕ

Станки точильно-шлифовальные настольные MG 150-01; MG 200-01; MG 150/200-03Q; MG 125-03; MG 150-03; MG 175-00 соответствуют требованиям ТЗ-130104.09, ГОСТ Р 1029-2-1-95, ГОСТ 10280-83, ГОСТ12.2013.0-91(МЭК 745-1-82), ГОСТ Р 50614-93 (МЭК745-2-84), ГОСТ17770-86, ГОСТ Р 51318.14.2-99, ГОСТ12.2.030-2000, ГОСТ Р 51318.14.1-99, нормам EN60335, EN50366, EN55014, EN61029, EN61000, обеспечивающим безопасность жизни, здоровья потребителей, охрану окружающей среды и признаны годными к эксплуатации.

10. РЕКВИЗИТЫ ИЗГОТОВИТЕЛЯ

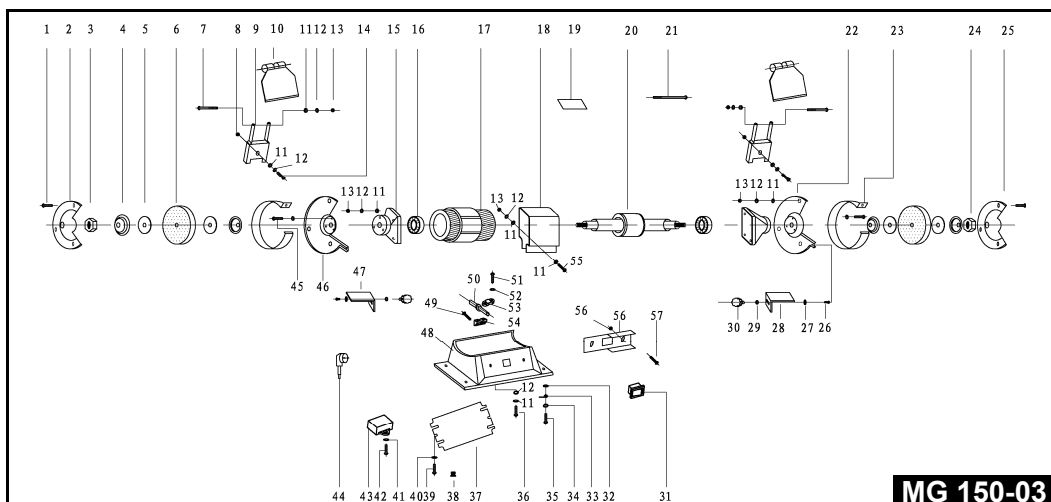
Meritlink Limited (Меритлинк Лимитед),
Palladium House, 1-4 Argyll Street London,
W1F LD, Great Britain (Великобритания),
E-mail: info@meritlink.co.uk

ПРИЛОЖЕНИЕ



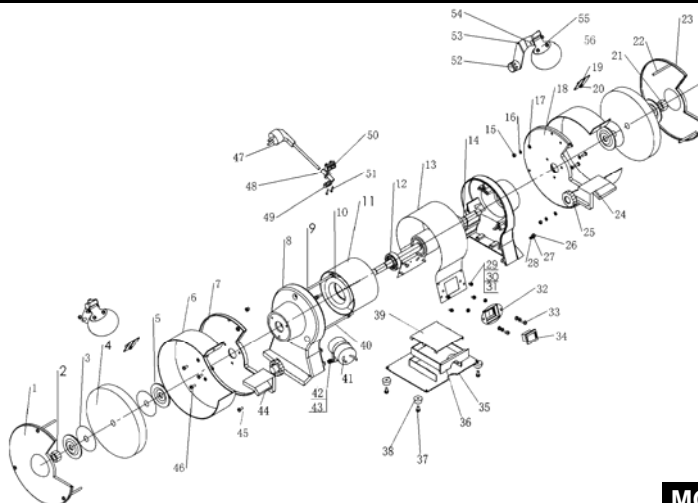
MG 150/200-03Q

№	НАИМЕНОВАНИЕ	КОЛ.	№	НАИМЕНОВАНИЕ	КОЛ.
1	Гайка	1	30	Кольцо	1
2	Фланец	1	31	Болт	3
3	Прокладка	1	32	Фланец	1
4	Диск абразивный	1	33	Диск абразивный	1
5	Прокладка	1	34	Гайка	1
6	Фланец	1	35	Кожух защитный	1
7	Болт	4	36	Винт	1
8	Шайба	8	37	Подставка	1
9	Шайба	4	38	Шайба	1
10	Ванна	1	39	Шайба	1
11	Пробка	1	40	Ручка	1
12	Болт	4	41	Болт	2
13	Пластина	1	42	Пластина	1
14	Болт	3	43	Выключатель	1
15	Шайба	3	44	Болт	4
16	Шайба	3	45	Опоры резиновые	4
17	Корпус редуктора	1	46	Опорная плита	4
18	Болт	4	47	Болт	1
19	Втулка изолирующая	1	48	Шайба	1
20	Провод с вилкой	1	49	Шайба	1
21	Болт	2	50	Болт	1
22	Скоба	1	51	Скрепка	1
23	Защита	1	52	Конденсатор	1
24	Статор	1	53	Кожух	1
25	Ротор	1	54	Ось	1
26	Подшипник	2	55	Подшипник	1
27	Винт	3	56	Вал червячный	1
28	Шайба	3	57	Штифт	2
29	Кожух защитный	1	58		



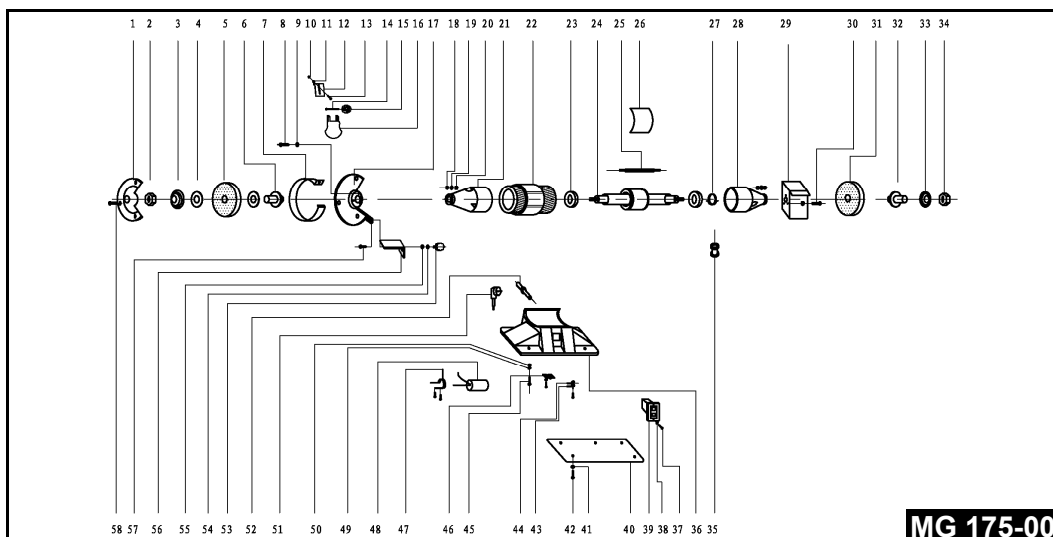
MG 150-03

№	НАИМЕНОВАНИЕ	КОЛ.	№	НАИМЕНОВАНИЕ	КОЛ.
1	Болт	6	30	Гайка	2
2	Крышка кожуха	1	31	Выключатель	1
3	Гайка	1	32	Шайба	1
4	Фланец	4	33	Шайба	1
5	Прокладка	4	34	Шайба	1
6	Диск абразивный	2	35	Болт	1
7	Болт	2	36	Болт	2
8	Винт	2	37	Опорная плита	1
9	Скобка	2	38	Опора резиновая	4
10	Экран	2	39	Болт	2
11	Шайба плоская	18	40	Шайба	2
12	Шайба	23	41	Шайба	1
13	Винт	13	42	Болт	1
14	Болт	2	43	Конденсатор	1
15	Щит	2	44	Кабель	1
16	Подшипник	2	45	Болт	3
17	Статор	1	46	Корпус защитного кожуха	1
18	Корпус двигателя	1	47	Подставка	1
19	Шильдик	1	48	Основание	1
20	Ротор	1	49	Болт	2
21	Болт	4	50	Втулка изолирующая	1
22	Кожух защитный	1	51	Болт	2
23	Кольцо	2	52	Шайба	2
24	Гайка	1	53	Скрепка	1
25	Крышка кожуха	1	54	Прокладка	1
26	Шайба	1	55	Болт	1
27	Болт	2	56	Пластина	1
28	Подручник	1	57	Болт	2
29	Шайба	2	58		



MG 150(200)-01

№	НАИМЕНОВАНИЕ	КОЛ.	№	НАИМЕНОВАНИЕ	КОЛ.
1	Крышка защитного кожуха	1	29	Болт	3
2	Гайка	1	30	Шайба	3
3	Прокладка	1	31	Шайба	3
4	Диск абразивный	1	32	Корпус	1
5	Фланец	1	33	Винт	2
6	Кольцо	1	34	Основание	1
7	Крышка защитного кожуха	1	35	Выключатель	1
8	Фланец двигателя	2	36	Ванна	1
9	Болт	4	37	Болт	4
10	Статор	1	38	Опора	4
11	Рубашка статора	1	39	Пластина	1
12	Подшипник	2	40	Болт	1
13	Крышка двигателя	1	41	Конденсатор	1
14	Ротор	1	42	Хомут	1
15	Гайка	4	43	Пластина	1
16	Шайба	4	44	Подручник	1
17	Шайба пружинная	4	45	Винт	3
18	Крышка защитного кожуха	1	46	Винт	2
19	Экран защитный	2	47	Провод с вилкой	1
20	Рамка	2	48	Втулка изолирующая	1
21	Гайка	1	49	Колодка	1
22	Стержень	2	50	Скрепка	1
23	Крышка защитного кожуха	1	51	Винт	2
24	Подставка	2	52	Пластина	2
25	Гайка-барашек	2	53	Кронштейн	2
26	Болт	3	54	Пластина экрана	1
27	Шайба	3	55	Экран защитный	2
28	Шайба	3			



№	НАИМЕНОВАНИЕ	КОЛ.	№	НАИМЕНОВАНИЕ	КОЛ.
1	Крышка защитного кожуха	1	30	Болт	3
2	Гайка	1	31	Диск абразивный	1
3	Фланец	1	32	Шпиндель	1
4	Прокладка	1	33	Фланец	1
5	Диск абразивный	1	34	Гайка	1
6	Шпиндель	1	35	Втулка	1
7	Кольцо	1	36	Основание	1
8	Болт	3	37	Винт	2
9	Шайба	3	38	Выключатель	1
10	Гайка	4	39	Рамка	1
11	Шайба	4	40	Пластина	1
12	Пластина	4	41	Шайба	4
13	Шайба	4	42	Болт	4
14	Скоба	2	43	Шайба	4
15	Ось	2	44	Гайка	4
16	Экран защитный	2	45	Шайба	4
17	Крышка защитного кожуха	1	46	Гайка	4
18	Шайба плоская	3	47	Скоба	1
19	Шайба пружинная	3	48	Конденсатор	1
20	Гайка	3	49	Болт	1
21	Крышка корпуса	1	50	Шайба	1
22	Статор	1	51	Провод с вилкой	1
23	Подшипник	2	52	Втулка изолирующая	1
24	Ротор	1	53	Болт	2
25	Шпилька	3	54	Шайба плоская	2
26	Прокладка	1	55	Шайба пружинная	2
27	Манжета	2	56	Подставка	2
28	Корпус двигателя	1	57	Шайба	2
29	Корпус	1	58	Гайка	1

