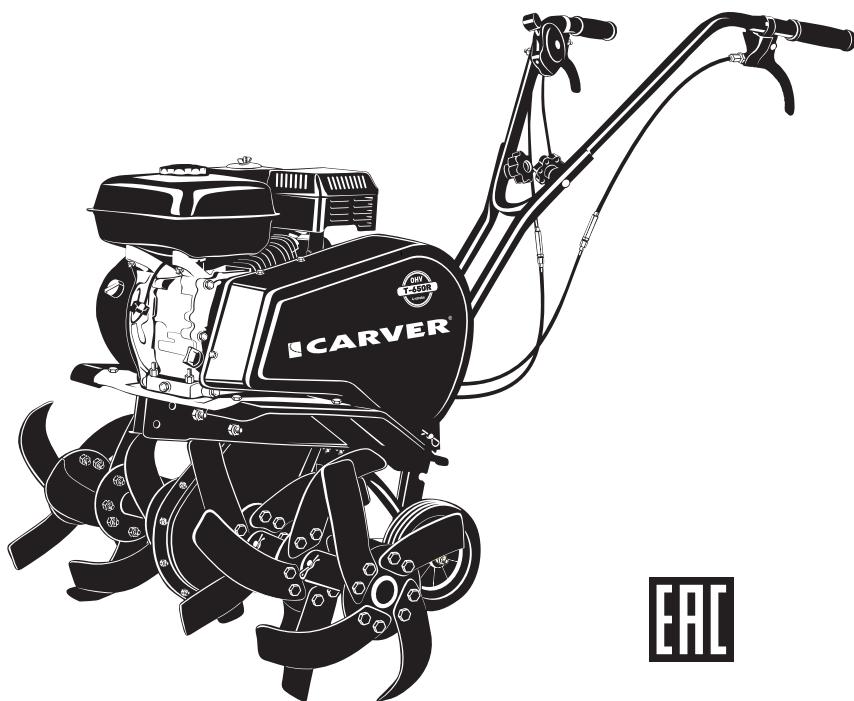


Руководство по эксплуатации

CARVER[®]

**МОТОКУЛЬТИВАТОР
БЕНЗИНОВЫЙ**

RU



МОДЕЛЬ:

T-650R



ПО ВОПРОСАМ, СВЯЗАННЫМ С НЕИСПРАВНОСТЯМИ
ИЗДЕЛИЯ, ОБРАЩАЙТЕСЬ В СЕРВИСНЫЙ ЦЕНТР

**Адреса и телефоны ближайших
сервисных центров указаны на сайте**

www.uralopt.ru/services

ОГЛАВЛЕНИЕ



1. Правила безопасности при работе	4
1.1. Рабочее пространство	5
1.2. Личная безопасность	5
1.3. Техника безопасности при работе мотокультиватором	5
1.4. Меры безопасности при заправке топливом	6
2. Общие сведения и назначение мотокультиватора	7
3. Знаки и символы на корпусе мотокультиватора	7
4. Основные элементы мотокультиватора	8
4.1. Технические характеристики мотокультиватора	9
5. Сборка мотокультиватора	9
6. Подготовка к работе	11
6.1. Осмотр	11
6.2. Моторное масло	11
6.3. Топливо	12
6.4. Регулировки мотокультиватора	12
7. Эксплуатация	13
7.1. Пуск двигателя	13
7.2. Управление мотокультиватором	14
7.3. Переключение передач	15
7.4. Остановка двигателя	15
8. Обслуживание мотокультиватора	16
8.1. Замена моторного масла	17
8.2. Обслуживание воздушного фильтра	17
8.3. Обслуживание свечи зажигания	18
8.4. Очистка фильтра-отстойника карбюратора	19
8.5. Очистка фильтра бензобака	19
8.6. Обслуживание редуктора	19
9. Транспортировка	20
10. Длительное хранение	20
11. Возможные неисправности	21
12. Гарантийные обязательства	22

Уважаемый покупатель!

Благодарим Вас за приобретение мотокультиватора **CARVER®**. При покупке изделия проверьте его на отсутствие механических повреждений, наличия полной комплектности, а также наличие и правильность оформления гарантийного талона.

Руководство содержит информацию об эксплуатации и техническом обслуживании мотокультиватора **CARVER®**.



Несоблюдение инструкций может привести к травме или повреждению оборудования.

В случае возникновения сложностей или вопросов, связанных с эксплуатацией мотокультиватора, обращайтесь в специализированный сервисный центр. При правильном обращении мотокультиватор будет надежно служить вам долгое время. Внимательно прочитайте Руководство пользователя перед использованием мотокультиватора.

1. ПРАВИЛА БЕЗОПАСНОСТИ ПРИ РАБОТЕ

Для обеспечения вашей безопасности и окружающих следует обратить особое внимание на следующие предупреждения:



Внимательно прочитайте Руководство пользователя перед использованием мотокультиватора. Незнание инструкции по эксплуатации может привести к травме или повреждению оборудования. Используйте мотокультиватор по его прямому назначению — культивирование вспаханной земли. Применение изделия для обработки неводеланных земель или в других целях может быть опасным и привести к повреждению аппарата. Особенно опасна эксплуатация мотокультиватора на участках, где могут оказаться камни, проволока и другие твердые предметы.

Выхлопной дым содержит ядовитый угарный газ. Запрещается использовать мотокультиватор в закрытых помещениях. Убедитесь в том, что территория, на которой используется мотокультиватор, хорошо проветривается.

Вращающиеся фрезы могут стать причиной серьезной травмы. Избегайте контактов рук или ног с фрезами при работающем двигателе.

Перед осмотром фрез остановите двигатель и выключите сцепление.



Чистку или замену режущих элементов проводите только в защитных перчатках из плотных материалов.

1.1. Рабочее пространство

Очистите обрабатываемый участок от посторонних предметов, камней, проволоки и т.д.

Постоянно следите за тем, чтобы на обрабатываемом участке не было людей или животных

Не работайте мотокультиватором в темное время суток, в плохую погоду или в условиях плохой видимости.

Если Вы двигаетесь с мотокультиватором назад, посмотрите, нет ли позади Вас людей или посторонних предметов.

Во время работ на склонах необходимо, чтобы бак был заполнен наполовину во избежание пролива топлива.

Управляйте мотокультиватором вдоль склонов.

Будьте особенно внимательными во время изменения направления движения мотокультиватора или осуществления поворотов на склонах.

Не работайте на склонах, где уровень подъема составляет больше чем 10°. В целях личной безопасности и окружающих, будьте предельно внимательными во время использования мотокультиватора при движении вверх и вниз по склонам.

1.2. Личная безопасность

При работе мотокультиватором занимайте устойчивое положение, сохраняйте равновесие при движении.

Будьте внимательны, постоянно следите за тем, что Вы делаете при работе мотокультиватором, оценивайте свои действия с позиции здравого смысла. Не работайте мотокультиватором, если вы устали или находитесь под воздействием лекарств или медицинских препаратов замедляющих реакцию, а также алкоголя или наркотических веществ. Это может привести к серьезной травме.

Не касайтесь фрез ногами или руками при работающем двигателе.

Носите соответствующую одежду. Слишком свободная одежда и длинные распущенные волосы, могут попасть в движущиеся части работающего мотокультиватора. Не работайте босиком и в открытой обуви. Надевайте удобную безопасную обувь, закрывающую ногу. На руки надевайте защитные перчатки.

Во время работы используйте защитные очки и защитные наушники.

1.3. Техника безопасности при работе мотокультиватором

Перед каждым использованием мотокультиватора производите осмотр на наличие неполадок и повреждений. В случае необходимости замените поврежденные детали. Следите, чтобы все гайки, болты и винты были надежно затянуты.

Убедитесь, что все крепления, детали и узлы мотокультиватора находятся в рабочем состоянии и установлены правильно.

Не допускайте к управлению мотокультиватором лиц моложе 18 лет, и лиц незнакомых с данным Руководством по эксплуатации.

Не допускайте детей к управлению мотокультиватором, даже под присмотром взрослых.

Не позволяйте окружающим находиться вблизи мотокультиватора во время работы.

Перед началом работы осмотрите местность вокруг, рельеф и наличие каких-либо препятствий, которые могут помешать работе.

Перемещайте мотокультиватор с одного места на другое с выключенным двигателем.

Запуск двигателя производите согласно инструкции изложенной в данном руководстве. Не касайтесь ногами движущихся и режущих элементов.

Не работайте мотокультиватором если он поврежден, неправильно собран или его части ненадежно закреплены.

Не касайтесь горячего глушителя, ребер цилиндра.

Не меняйте настройки двигателя, не перегружайте двигатель.

Перед очисткой фрез заглушите двигатель и дождитесь его полной остановки.

Все виды обслуживания должны производиться только в специализированных сервисных центрах.

Не оставляйте двигатель включенным если временно прекратили работать мотокультиватором.

Производите очистку двигателя, глушителя от грязи, чтобы снизить опасность возгорания.

Для безопасности, изношенные или поврежденные детали должны быть заменены.

1.4. Меры безопасности при заправке топливом

Необходимо заглушить двигатель перед заправкой топливом.

Нельзя заправлять мотокультиватор топливом при работающем не остывшем двигателе и вблизи источников открытого огня.

Не курите во время заправки. Если во время заправки Вы разлили топливо, не запускайте двигатель, переместите мотокультиватор в другое место, постарайтесь убрать пролитое топливо. Если топливо попало на кожу, смойте его водой с мылом.

Производите заправку топливом на открытом воздухе или в хорошо проветриваемом помещении. Плотнo закрывайте крышку топливного бака и емкостей с топливом. Храните топливо в таре специально предназначенной для этих целей.

Никогда не оставляйте мотокультиватор с бензином в топливном баке в помещении, где может произойти возгорание паров бензина под воздействием открытого огня, искры или из-за контакта с источником высокой температуры.

Сливайте остатки топлива из бака мотокультиватора на открытом воздухе при выключенном и остывшем двигателе.

2. ОБЩИЕ СВЕДЕНИЯ И НАЗНАЧЕНИЕ МОТОКУЛЬТИВАТОРА

Мотокультиватор **CARVER®** имеет небольшие размеры и вес, удобен в использовании и при транспортировке, прост при техническом обслуживании. Для удобства транспортировки поставляется частично разобранным, ниже приведен порядок сборки.

Мотокультиватор предназначен для обработки поверхностного слоя грунта (почвы), на небольших земельных участках с помощью фрез. Не предназначен для использования с тележкой. При культивировании выполняются следующие полезные функции: крошение, рыхление, перемешивание почвы, подрезание корней сорняков. Применение изделия в других целях может быть опасным и привести к повреждению мотокультиватора.

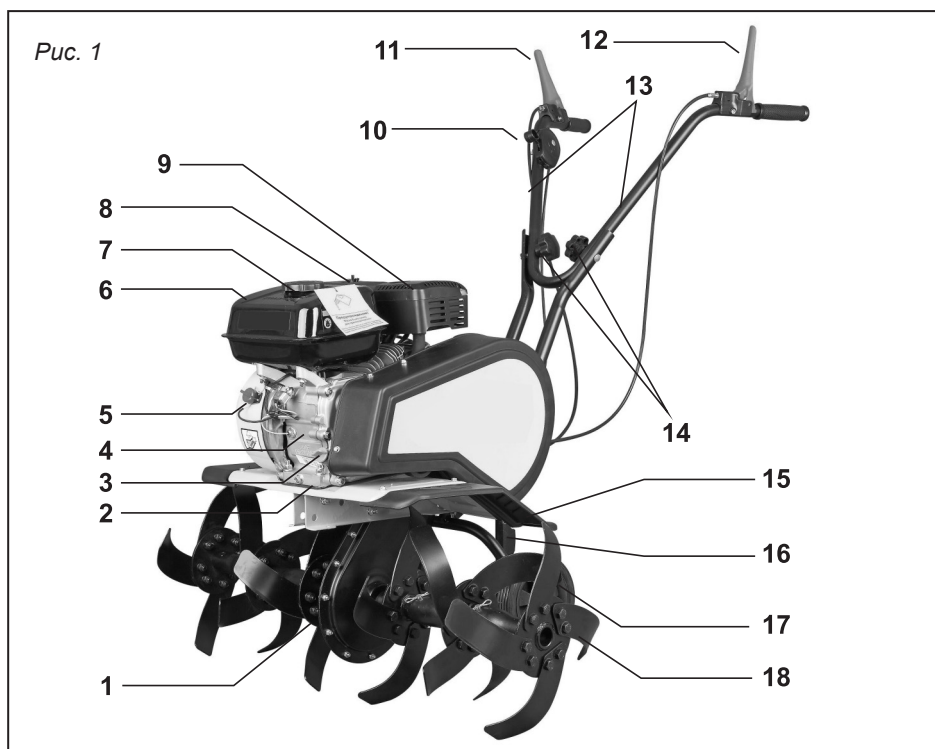
Мотокультиватор разработан для эксплуатации в районах с умеренным климатом. Применение мотокультиватора наиболее эффективно при температуре воздуха +1°C...+40°C. Срок службы мотокультиватора значительно увеличится, если Вы будете строго соблюдать все правила по эксплуатации, техническому обслуживанию и хранению, указанные в настоящем руководстве.

3. ЗНАКИ И СИМВОЛЫ НА КОРПУСЕ МОТОКУЛЬТИВАТОРА

На корпусе мотокультиватора нанесены следующие предупреждения:

	Внимательно прочитайте руководство по эксплуатации перед использованием мотокультиватора		Не позволяйте окружающим находиться вблизи мотокультиватора во время работы
	Сборку мотокультиватора производите согласно инструкции изложенной в данном руководстве		Во время работы используйте защитные очки и защитные наушники
	Внимание!		Запрещается использовать мотокультиватор в закрытых помещениях
	Не касайтесь горячего глушителя, ребер цилиндра		Огнеопасно!
		Избегайте контактов рук или ног с фрезами при работающем двигателе	

4. ОСНОВНЫЕ ЭЛЕМЕНТЫ МОТОКУЛЬТИВАТОРА (рис. 1)



- 1. Редуктор
- 2. Пробка слива масла
- 3. Пробка-щуп
- 4. Двигатель
- 5. Выключатель зажигания
- 6. Бак топливный
- 7. Крышка топливного бака

- 8. Фильтр воздушный
- 9. Глушитель
- 10. Рычаг управления дроссельной заслонкой (рычаг газа)
- 11. Рычаг с тросом управления хода «Вперед»

- 12. Рычаг с тросом управления хода «Назад»
- 13. Руль
- 14. Гайки крепления рукояток
- 15. Боковая защита
- 16. Сошник
- 17. Опорные колеса «Вперед»
- 18. Фреза



Если комплектность упаковки нарушена или запасные части повреждены при транспортировке, обратитесь к своему продавцу.



Технические характеристики и комплект поставки могут быть изменены производителем без предварительного уведомления.

4.1. Технические характеристики мотокультиватора

Модель	T-650R
Ширина обработки, см	30-55-85
Глубина обработки, см	33
Передачи	1 вперед, нейтральная, 1 назад
Сцепление	Ремень
Тип смазки редуктора	Консистентная смазка
Габаритные размеры упаковки, см	58 x 40,5 x 74
Вес брутто/ нетто, кг	54,5 / 51,5

Модель двигателя	170F (4-х тактный бензиновый), OHV
Рабочий объем двигателя, см ³	210
Максимальная мощность, л.с. (кВт) / об/мин	7 (5) / 3600
Крутящий момент, Н.м / об.мин	14 / 2500
Объем топливного бака, л	3,6
Объем системы смазки, л	0,6
Рекомендуемое масло	SAE 30, минеральное
Топливо	Бензин, октановое число 92
Уровень звукового давления (Lwa), дБ (А)	96
Скорость вращения фрез, об/мин	132
Тип запуска	Ручной

5. СБОРКА МОТОКУЛЬТИВАТОРА

Комплектация мотокультиватора представлена на *рис. 2*.

1. Мотокультиватор с тросами и рулем
2. Рабочие фрезы
3. Боковая защита
4. Вилка
5. Сошник
6. Комплект крепежа

Рис. 2

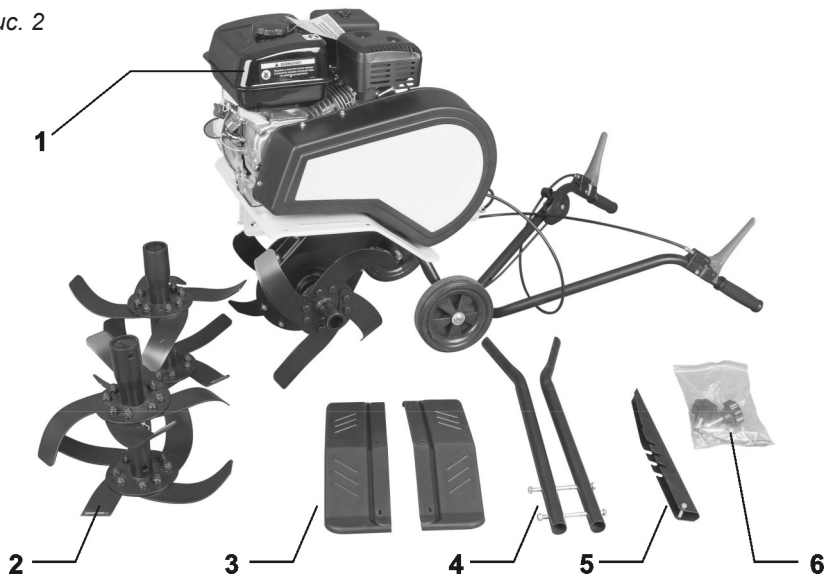


Рис. 3

Используя крепежные болты установите на раму культиватора вилку (рис. 3).

Установите руль, используя болты с пластмассовой гайкой-барашком из комплекта крепежа (рис. 4).

Установите фрезы, как показано на рис. 5, используя пальцы и шпильки. Установите и закрепите правую и левую боковые защиты болтами из комплекта крепежа.

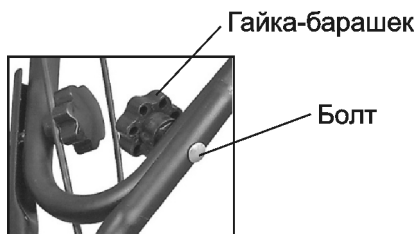
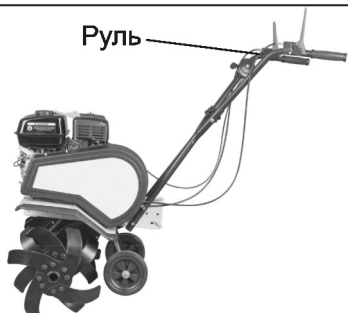
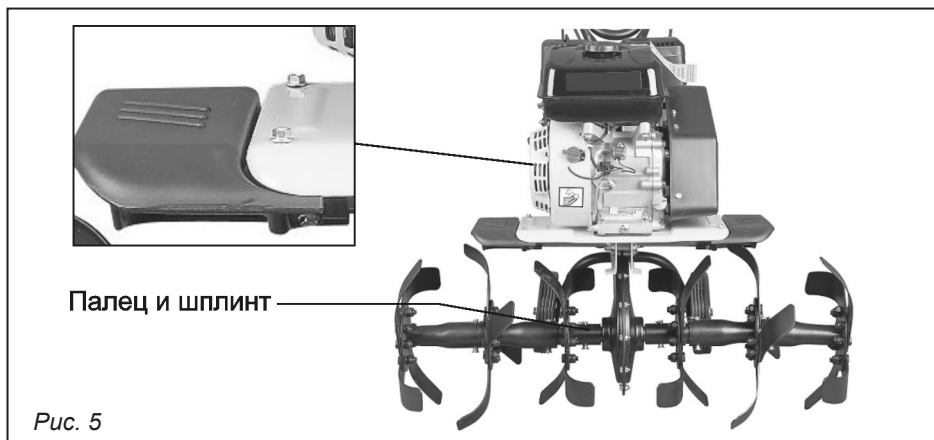
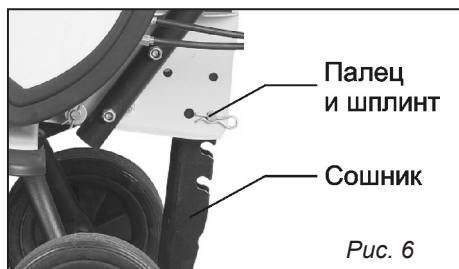


Рис. 4



Установите сошник, зафиксируйте его пальцем и шплинтом (рис.6).



6. ПОДГОТОВКА К РАБОТЕ

Перед тем как приступить к эксплуатации необходимо произвести проверку и обслуживание мотокультиватора.

6.1. Осмотр

Установите мотокультиватор на ровную поверхность.

Проверьте состояние кабелей и тросов, надежность крепления деталей.



ВНИМАНИЕ! Редуктор мотокультиватора заправлен консистентной смазкой, рассчитанной на весь срок службы.

6.2. Моторное масло



Двигатель поставляется без масла. Перед запуском в эксплуатацию заполните картер двигателя до необходимого уровня. Использование нереконмендованного моторного масла может привести к выходу из строя двигателя.

Выверните пробку-щуп из маслозаливной горловины картера двигателя (рис. 7). Залейте 0,6 л моторного масла. При верной заправке уровень масла доходит до края заливной горловины.

Используйте только минеральное моторное масло для 4-х тактных двигателей стандарта SAE30. Пониженный или повышенный уровень масла может привести к поломке двигателя.

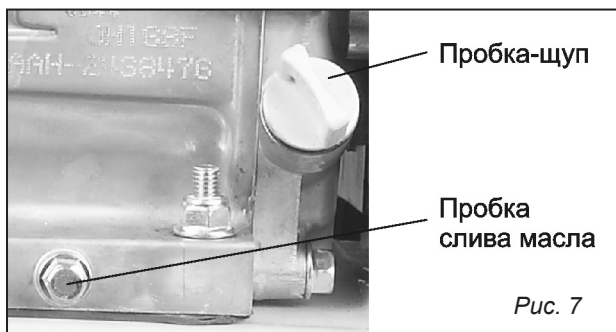


Рис. 7

6.3. Топливо

Установите мотокультиватор на ровную площадку, снимите крышку топливного бака, проверьте уровень топлива, при необходимости долейте его.

Не заполняйте топливный бак до уровня горловины, оставляйте пространство, примерно 25 мм, для теплового расширения топлива (рис. 8). Для заправки используйте только чистый неэтилированный бензин с октановым числом 92.



Рис. 8



Не производите заправку при включенном двигателе, не курите во время заправки, не разливайте бензин, не вдыхайте пары бензина, не допускайте попадания бензина на одежду и на кожу, не переливайте бензин выше допустимого уровня.

После заправки плотно заверните крышку топливного бака. Объем топливного бака — 3,6 л. Заправлять максимум 3 л.

6.4. Регулировки мотокультиватора



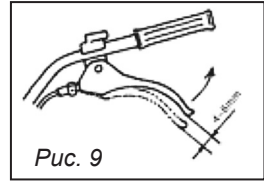
Для предотвращения опрокидывания мотокультиватора во время его регулировки, установите его на ровную поверхность.

Регулировка глубины вспашки. Для регулировки глубины вспашки необходимо отрегулировать по высоте сошник. Вынуть стопорный палец пере-

стить сошник вверх (глубина вспашки уменьшится) или вниз (глубина вспашки увеличится), зафиксировать в требуемом положении. Правильная регулировка зависит от почвы.

Регулировка троса привода сцепления. Сцепление служит для подключения или отключения двигателя от трансмиссии. Когда рычаг сцепления нажат, сцепление включается, и крутящий момент от двигателя через редуктор передается на фрезы. Когда рычаг сцепления отпущен — фрезы останавливаются.

Необходимо определить натяжение троса сцепления, в нормальном состоянии свободный ход рычага сцепления составляет 4-6 мм (рис. 9). Для регулировки ослабьте контргайку, произведите регулировку и затяните контргайку.



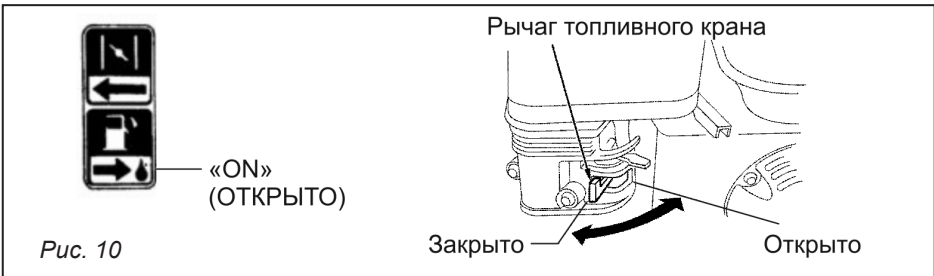
7. ЭКСПЛУАТАЦИЯ

7.1. Пуск двигателя

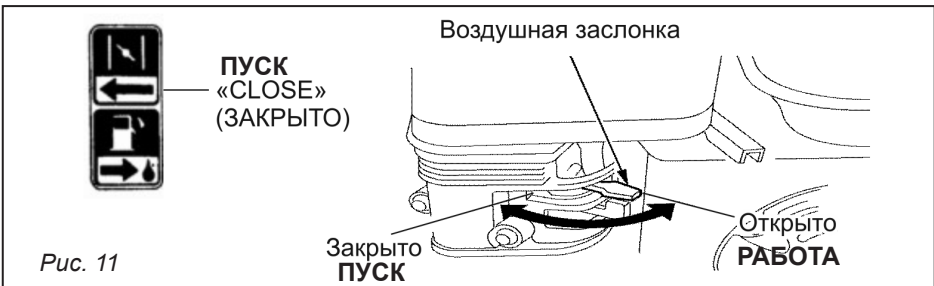


Перед пуском двигателя проверьте уровень масла в картере, уровень топлива в баке.

Переведите рычаг топливного крана в положении **«ON» (ОТКРЫТО)** (рис. 10).



Переведите рычаг воздушной заслонки в положение **ПУСК («CLOSE»), (ЗАКРЫТО)** (рис. 11).



Поверните выключатель зажигания в положение «ON» (ВКЛЮЧЕНО) (рис. 12).

Установите рычаг газа в среднее положение (рис. 13).

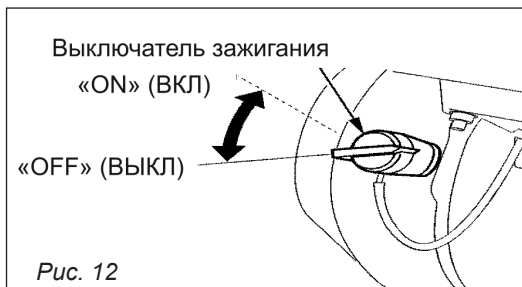


Рис. 12

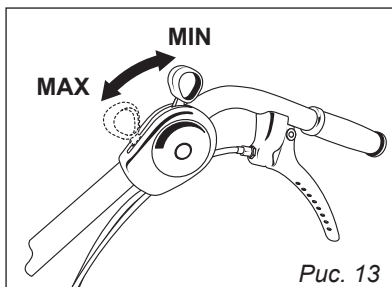


Рис. 13

Потяните рукоятку стартера до тех пор пока не почувствуете сопротивление, затем резко дерните за рукоятку. Плавно отпустите рукоятку стартера до корпуса (рис. 14).

После запуска двигателя переведите рычаг воздушной заслонки в положение РАБОТА («OPEN»), (ОТКРЫТО).

Отрегулируйте желаемые обороты двигателя с помощью рычага управления дроссельной заслонкой.

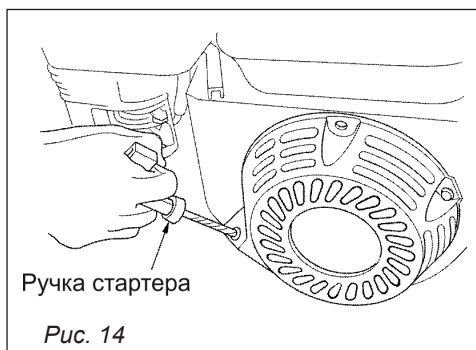


Рис. 14

7.2. Управление мотокультиватором

Добавьте обороты двигателя переместив рычаг газа от себя. Чтобы привести в движение фрезы плавно нажмите на рычаг управления хода «вперед» на правой рукоятке руля. Надавите на руль вниз.

Для выполнения поворота: сбавьте газ, снизьте скорость, подтолкните нужную рукоятку руля (если поворот направо — левую, если налево — правую) вперед.



Использование мотокультиватора на склонах может привести к его опрокидыванию.

Управление мотокультиватором лицами, которые не имеют соответствующих навыков и опыта, может привести к травматизму.

Используйте прочную, полностью закрывающую ноги обувь. Управление мотокультиватором без обуви, обуви с открытыми поверхностями может быть причиной получения серьезных травм.

Используйте мотокультиватор только в светлое время суток.

При отсутствии транспортного средства переносить мотокультиватор необходимо только вдвоем.

Когда фрезы забиты грязью, корнями и т.д., немедленно остановите двигатель и очистите их.

7.3. Переключение передач

Мотокультиватор имеет две скорости: одну вперед и одну назад. При нажатии на правую ручку сцепления мотокультиватор будет двигаться вперед, при нажатии на левую-назад.



Не нажимайте на обе ручки одновременно, это может привести к повреждению мотокультиватора. При движении назад будьте внимательны, берегите ноги.

7.4. Остановка двигателя

Выключите сцепление, отпустив рычаг сцепления в положение «**ВЫКЛЮЧЕНО**».

Переместите рычаг управления дроссельной заслонкой на минимальные обороты двигателя (крайнее правое положение) (рис. 13).

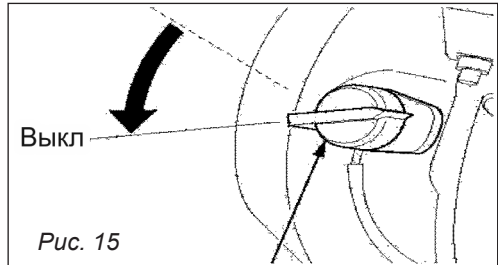


Рис. 15

Поверните выключатель зажигания в положение «**OFF**» (**ВЫКЛЮЧЕНО**) (рис. 15).

Поверните рычаг топливного крана в положении «**OFF**» (**ЗАКРЫТО**) (рис. 16).

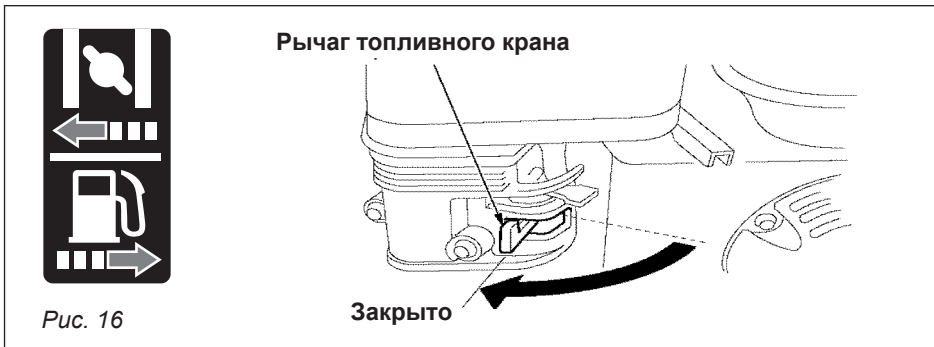


Рис. 16



Для экстренной остановки двигателя можно выключить зажигание, повернув выключатель в положение «OFF» (ВЫКЛЮЧЕНО).

8. ОБСЛУЖИВАНИЕ МОТОКУЛЬТИВАТОРА

Во время работы мотокультиватора, из-за вибраций, перепада температур, различных нагрузок происходит ослабление затяжки резьбовых соединений, износ трущихся деталей. Это приводит к увеличению зазоров, снижению мощности двигателя, увеличенному расходу масла, нарушению регулировок узлов управления. Это серьезным образом влияет на срок службы мотокультиватора. Чтобы предотвратить подобные явления, а также увеличить срок эксплуатации мотокультиватора, необходимо регулярно проводить техническое обслуживание. Изношенные и поврежденные детали подлежат замене на оригинальные запасные части. Проводите осмотры и техническое обслуживание в соответствии с приведенной ниже таблицей.

Таблица 1

ПЕРИОДИЧНОСТЬ ТЕХНИЧЕСКОГО ОБСЛУЖИВАНИЯ		Перед началом работ	Каждые 3 месяца или каждые 50 часов	Через каждые 6 месяцев или 100 часов	Ежегодно или через каждые 300 часов	При необхо- димости
НАИМЕНОВАНИЕ УЗЛА ИЛИ ОПЕРАЦИИ Работы выполняются в указанный месяц или отработанное количество часов, в зависимости от того, что наступит раньше						
Моторное масло	Проверка уровня	X				
	Замена		X			
Воздушный фильтр	Проверка	X				
	Очистка		X(1)			
	Замена				X(1)	
Фильтр бензобака	Проверка	X				
	Очистка		X			
	Замена					X
Фильтр-отстойник	Проверка			X		
Свеча зажигания	Проверка и очистка		X			
	Замена			X		
Камера сгорания	Очистка				X (2)	
Клапанный зазор	Проверка- регулировка				X (2)	
Топливный бак	Очистка			X		
Топливопровод	Проверить/ Заменить	X				X (2)
Лезвия фрез	Проверить/ Заменить	X				X
Крепежные детали	Проверить/ Подтянуть	X				X

Примечание:

(1) В случае эксплуатации в пыльных местах, проводите обслуживание чаще.

(2) Данные операции производить в специализированном сервисе.

(X) Работа выполняется пользователем.



После первых 5 часов работы необходимо поменять моторное масло, как описано ниже в настоящем руководстве.

I. Перед каждым использованием и в конце работы необходимо выполнять следующие операции:

- Послушать работу агрегатов мотокультиватора на предмет выявления посторонних шумов.

- Проверьте поверхности мотокультиватора, нет ли утечек масла и топлива.

- Проверьте соединения, нет ли люфта.

- Проверьте уровень масла в двигателе, если есть необходимость — долейте.

II. Каждые 50 часов необходимо повторить пункт I и выполнить следующее:

- Проверить и отрегулировать сцепление.

III. Каждые 300 часов повторить пункт II. и выполнить следующее:

- Проверить фрезы, соединительные болты и в случае необходимости заменить новыми.

IV. Через 1500–2000 часов обслуживание произвести в специализированном сервисе.

8.1. Замена моторного масла

Установите мотокультиватор на ровной горизонтальной поверхности. Сливать масло удобнее и быстрее с разогретого двигателя.

Разместите под сливной горловиной емкость для сбора масла, выверните пробку-щуп заливной горловины и отверните сливную пробку. Слейте масло, затем поставьте сливную пробку на место и заверните ее.

Залейте рекомендованное моторное масло, проверьте уровень, установите пробку заливной горловины и заверните ее. Объем моторного масла составляет — 0,6 л.

8.2. Обслуживание воздушного фильтра

Периодичность обслуживания: не реже, чем каждые 30 часов работы или три месяца. В особых условиях повышенной запыленности увеличение частоты обслуживания определяется в зависимости от конкретной ситуации.

Демонтировать крышку (*рис. 17, поз. 1*). При отделении крышки от корпуса (*рис. 11, поз. 3*) не повредить уплотнение. Снять фильтрующий элемент (*рис. 17, поз. 2*).

Проверьте состояние воздушного фильтра, загрязненный фильтр необходимо заменить.

Запрещается промывать воздушный фильтр любыми жидкостями. Поместить фильтрующий элемент на штатное место, установить крышку.



Внимание! Не запускать двигатель с демонтированным воздушным фильтрующим элементом.

8.3. Обслуживание свечи зажигания



Запрещается использование свечи зажигания с не рекомендованным калильным числом.



Рис. 17

- Рекомендованная свеча зажигания для двигателя мотокультиватора: F7RTC или ее эквиваленты (Champion-RN6YC, NGK-BPR7ES, Bosch-WR5DC).
- Снимите наконечник свечи зажигания, удалите грязь вокруг свечи.
- Специальным торцевым ключом выверните свечу зажигания.



Если перед обслуживанием двигатель работал, то система выхлопа будет горячей. Соблюдайте осторожность, не касайтесь ее.

- Осмотрите свечу зажигания на предмет трещин и сколов на изоляторе, износ электродов. Если обнаружите дефекты — замените свечу.
- Проверьте зазор между электродами специальным плоским щупом. Нормальный зазор должен составлять 0,7–0,8 мм. При необходимости отрегулируйте величину зазора, осторожно подгибая боковой электрод.
- Проверьте состояние шайбы.
- Установите свечу на место, заверните ее рукой, затем затяните торцевым гаечным ключом.

Примечание: если Вы устанавливаете новую свечу зажигания, затяните ее торцевым ключом на 1/2 оборота, чтобы деформировать шайбу. Если свеча используется повторно, то ее следует довернуть 1/8–1/4 оборота.

- Наденьте наконечник свечи зажигания.



Свеча зажигания должна быть надежно затянута. Плохо завернутая свеча будет нагреваться при работе двигателя и может привести к повреждению двигателя. Большое усилие затяжки свечи зажигания может повредить резьбу головки цилиндра.

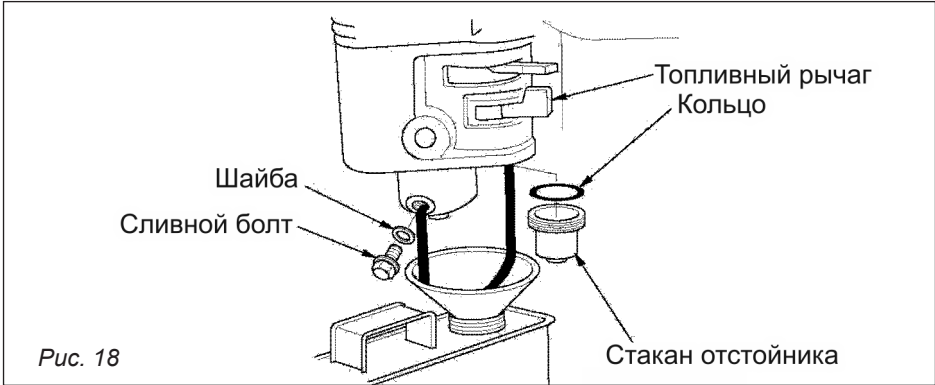


Рис. 18

8.4. Очистка фильтра-отстойника карбюратора (рис. 18)

- Установите топливный рычаг в положение «Off» (закрыто).
- Установите под карбюратор подходящую емкость.
- Открутите сливной болт и слейте топливо из карбюратора.
- Открутите стакан отстойника и промойте его.
- Закрутите стакан отстойника и сливной болт.

8.5. Очистка фильтра бензобака (рис. 19)

- Открутите крышку бензобака и снимите сетчатый пластмассовый фильтр (1) бензобака, расположенный под крышкой бензобака.
- Промойте фильтр (1) растворителем и установите на место (3).
- Закройте крышку бензобака.

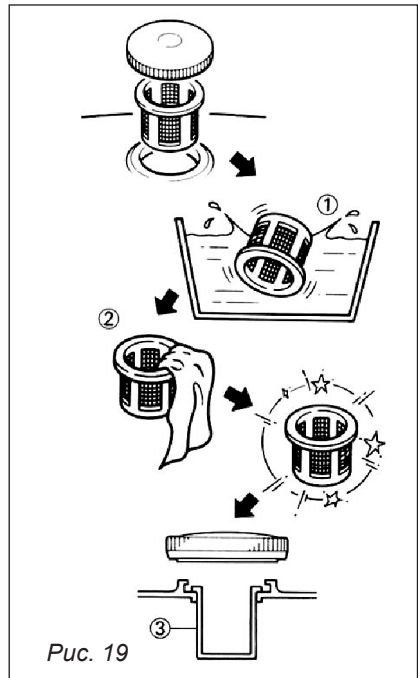


Рис. 19

8.6. Обслуживание редуктора

- Редуктор мотокультиватора заправлен смазкой на весь срок службы.

9. ТРАНСПОРТИРОВКА

Перед погрузкой мотокультиватора в транспортное средство, необходимо дать остыть двигателю и выхлопной системе, т.к. горячие детали могут обжечь Вас при соприкосновении и воспламенить некоторые материалы. Чтобы не разлить топливо, перед транспортировкой слейте его из бака, выключите зажигание.

Для уменьшения габаритов демонтируйте руль, установите мотокультиватор в грузовом отделении транспортного средства вертикально и зафиксируйте его шнуром или ремнями, так чтобы не повредить узлы управления, карбюратор и тросы.



Во избежание вытекания масла из картера двигателя — запрещается транспортировка мотокультиватора на боку.

10. ДЛИТЕЛЬНОЕ ХРАНЕНИЕ

При подготовке мотокультиватора к длительному хранению выполните следующие операции:

- Слейте топливо. Закройте топливный кран, снимите отстойник, слейте из него топливо, поместите специальную емкость под карбюратор и слейте в нее топливо, открыв топливный кран. Установите отстойник на место. Выверните сливной болт карбюратора и слейте из него топливо (см. рис. 18).

- Очистите поверхности мотокультиватора от грязи и пыли.

- Выверните свечу зажигания и залейте в цилиндр моторного масла примерно 15 мл, установите свечу зажигания на место.

- Потяните за рукоятку стартера до тех пор, пока вы не почувствуете сопротивление. Продолжайте тянуть рукоятку стартера до тех пор, пока отметка на шкиве стартера не совпадет с отверстием на кожухе стартера (см. рис. 20). В этом положении впускной и выпускной клапан двигателя закрыты. Таким образом, вы предохраните двигатель от внутренней коррозии.

- Покройте неокрашенные поверхности маслом для защиты от коррозии, рычаги управления смажьте силиконовой смазкой.

- Укройте мотокультиватор от пыли.

- Храните мотокультиватор в сухом, проветриваемом, закрытом помещении.

Совместите метку на шкиве стартера с отверстием в верхней части крышки стартера

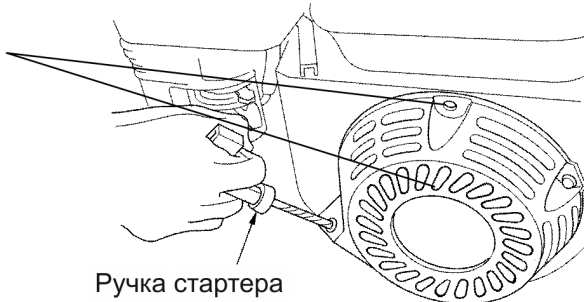


Рис. 20

Ручка стартера

11. ВОЗМОЖНЫЕ НЕИСПРАВНОСТИ

Таблица 2

Неисправность	Причина	Способ устранения
Двигатель не запускается	1. Не включено зажигание	1. Включить зажигание
	2. Закрыт топливный кран	2. Открыть топливный кран
	3. Нет бензина в топливном баке	3. Заправить бензином топливный бак
	4. Старый бензин	4. Старый бензин слить, заправить свежий
	5. Нет искры	5. Почистить или заменить свечу зажигания, проверить высоковольтный провод
	6. Засорен воздушный фильтр	6. Прочистить воздушный фильтр
	7. Низкий уровень масла	7. Долить масло
Двигатель запускается, но потом глохнет	1. Воздушная заслонка закрыта	1. Откройте воздушную заслонку
	2. Закрыт топливный кран	2. Открыть топливный кран
	3. Засорен воздушный фильтр	3. Прочистить воздушный фильтр
	4. Неисправная или загрязненная свеча зажигания	4. Заменить свечу
Вращаются фрезы, когда не включено сцепление	1. Сильно натянут трос сцепления	1. Отрегулировать сцепление
Буксование клинового ремня	1. Масляная грязь на ремне или шкиве	1. Удалите грязь
	2. Ремень слишком слабо натянут	2. Отрегулируйте натяжение ремня
	3. Ремень сильно изношен	3. Замените ремень

Неисправность	Причина	Способ устранения
Шум из редуктора	1. Подшипник износился или поврежден	1-3. Обратитесь в специализированный сервис
	2. Зубы звездочки износились	
	3. Зубы звездочки сломаны	
Утечка из редуктора	1. Ослабление болта	1. Затяните болт и гайку
	2. Верхняя прокладка или сальник повреждены	2. Обратитесь в специализированный сервис

Все виды ремонта и технического обслуживания мотокультиватора должны производиться квалифицированным персоналом уполномоченных ремонтных мастерских.

12. ГАРАНТИЙНЫЕ ОБЯЗАТЕЛЬСТВА

Гарантийный срок эксплуатации мотокультиватора — 12 месяцев со дня продажи. Неисправности, допущенные по вине изготовителя, в течение гарантийного срока устраняются бесплатно.



Самостоятельная разборка узлов мотокультиватора в течение гарантийного срока запрещена.

Гарантия не распространяется на изделия с повреждениями, наступившими в результате их эксплуатации с нарушением требований данного руководства:

- механических повреждений в результате удара, падения и т.п.;
- повреждений в результате воздействия огня, агрессивных веществ;
- проникновения жидкостей, посторонних предметов внутрь изделия;
- работа с перегрузкой, результатом чего являются, несоблюдение правил эксплуатации, несвоевременное техническое обслуживание;
- небрежное обращение с мотокультиватором при работе и хранении проявлением чего являются трещины, вмятины на наружных поверхностях, сильное загрязнение, коррозия деталей изделия.

Гарантия с мотокультиватора снимается в случае:

- использование мотокультиватора не по назначению;
- применение комплектующих, не предусмотренных данным руководством;
- разборки при попытке устранения дефекта покупателем;
- самовольного изменения конструкции;
- появление дефектов, вызванных действием непреодолимой силы (пожар, наводнение, удар молнии и др.);
- работы двигателя с незаправленной маслом ванночкой воздушного фильтра, результатом чего, являются задиры шеек коленчатого вала и шатуна, задиры цилиндра-поршневой группы.

При отсутствии в гарантийных талонах даты продажи и штампа магазина претензии не принимаются.

Срок службы изделия 5 лет.

Изготовитель гарантирует возможность использования изделия по назначению на протяжении срока службы при условии проведения технического обслуживания или ремонта (после окончания гарантийного срока эксплуатации техническое обслуживание и ремонт производятся за счет потребителя).



Инструкции, указанные в данном руководстве, не относятся к абсолютно всем ситуациям, которые могут возникнуть. Оператор должен осознавать, что контроль над практической эксплуатацией и соблюдение всех предосторожностей, входит в его непосредственные обязанности.

Импортер:

ООО «УРАЛОПТИНСТРУМЕНТ», 614068, РФ, г. Пермь,
ул. Лесозаводская, 6. Тел./факс: (342) 237-16-52, 218-24-85

Изготовитель:

ТАЙЖОУ КУНШАН МЕКАНИКЛ ЭНД ЭЛЕКТРИКЛ КО., ЛТД.,
377 Синтан Роуд, Экономик Девелопмент Зоун,
Тайжоу Сити, Джетианг, Китай



Актуальная информация о действующих
адресах сервисных центров доступна
на нашем сайте:
www.uralopt.ru/services