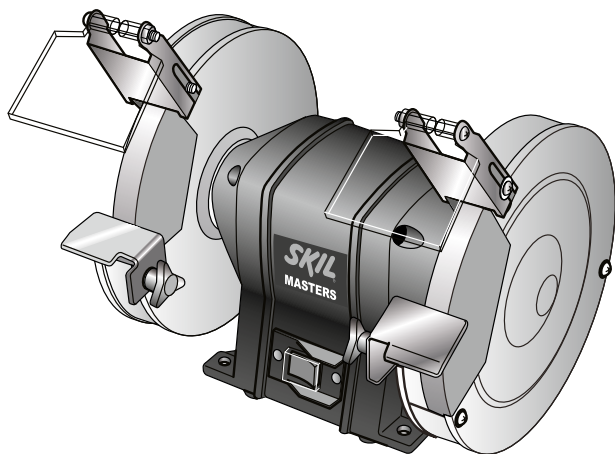


# SKIL MASTERS

PROFESSIONAL POWER TOOLS

## BENCH GRINDER 3900 (F0153900..)



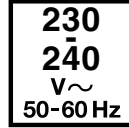
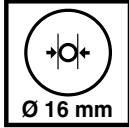
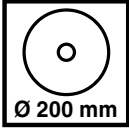
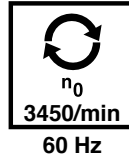
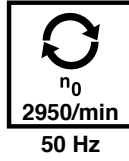
<b>GB</b>	ORIGINAL INSTRUCTIONS	6	<b>UA</b>	ОРИГІНАЛЬНА ІНСТРУКЦІЯ З ЕКСПЛУАТАЦІЇ	52
<b>F</b>	NOTICE ORIGINALE	8	<b>GR</b>	ΠΡΟΤΟΤΥΠΟ ΟΔΗΓΙΩΝ ΧΡΗΣΗΣ	55
<b>D</b>	ORIGINALBETRIEBSANLEITUNG	11	<b>RO</b>	INSTRUCȚIUNI DE FOLOSIRE ORIGINALE	59
<b>NL</b>	ORIGINELE GEBRUIKSAANWIJZING	14	<b>BG</b>	ОРИГИНАЛНО РЪКОВОДСТВО ЗА ЕКСПЛОАТАЦИЯ	62
<b>S</b>	BRUKSANVISNING I ORIGINAL	17	<b>SK</b>	PŮVODNÝ NÁVOD NA POUŽITIE	65
<b>DK</b>	ORIGINAL BRUGSANVISNING	20	<b>HR</b>	ORIGINALNE UPUTE ZA RAD	68
<b>N</b>	ORIGINAL BRUKSANVISNING	22	<b>SRB</b>	ORIGINALNO UPUTSTVO ZA RAD	71
<b>FIN</b>	ALKUPERÄISET OHJEET	25	<b>SLO</b>	IZVIRNA NAVODILA	73
<b>E</b>	MANUAL ORIGINAL	28	<b>EST</b>	ALGUPÄRANE KASUTUSJUHEND	76
<b>P</b>	MANUAL ORIGINAL	31	<b>LV</b>	ORIĢINĀLĀ LIETOŠANAS PAMĀCĪBA	79
<b>I</b>	ISTRUZIONI ORIGINALI	34	<b>LT</b>	ORIGINALI INSTRUKCIJA	82
<b>H</b>	EREDETI HASZNÁLATI UTASÍTÁS	37	<b>AR</b>	دليل الاستعمال	
<b>CZ</b>	PŮVODNÍM NÁVODEM K POUŽÍVÁNÍ	40	<b>FA</b>	راهنمای اصلي	
<b>TR</b>	ORIJİNAL İŞLETME TALİMATI	43			
<b>PL</b>	INSTRUKCJA ORYGINALNA	45			
<b>RU</b>	ПОДЛИННИК РУКОВОДСТВА ПО ЭКСПЛУАТАЦИИ	48			

[www.skilmasters.com](http://www.skilmasters.com)

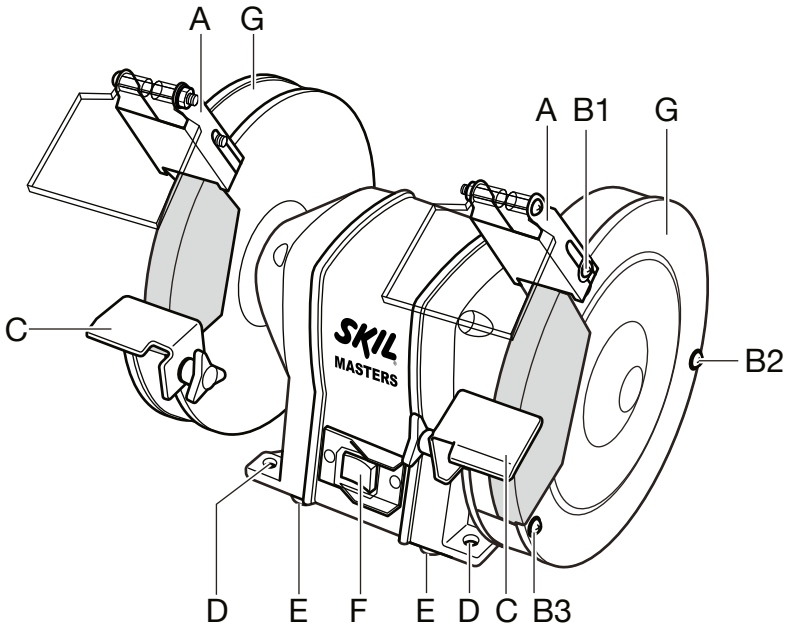


1

3900



2

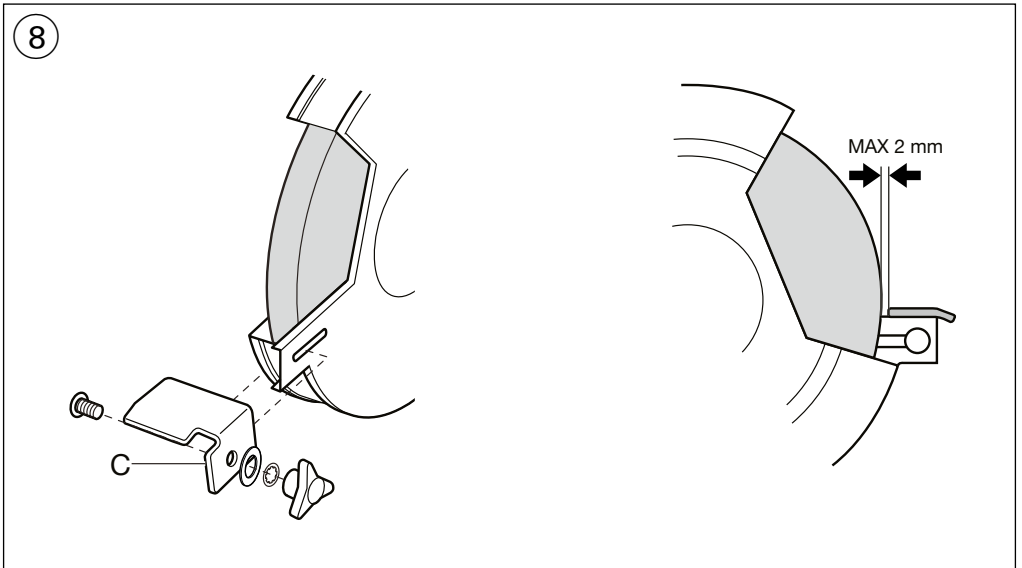
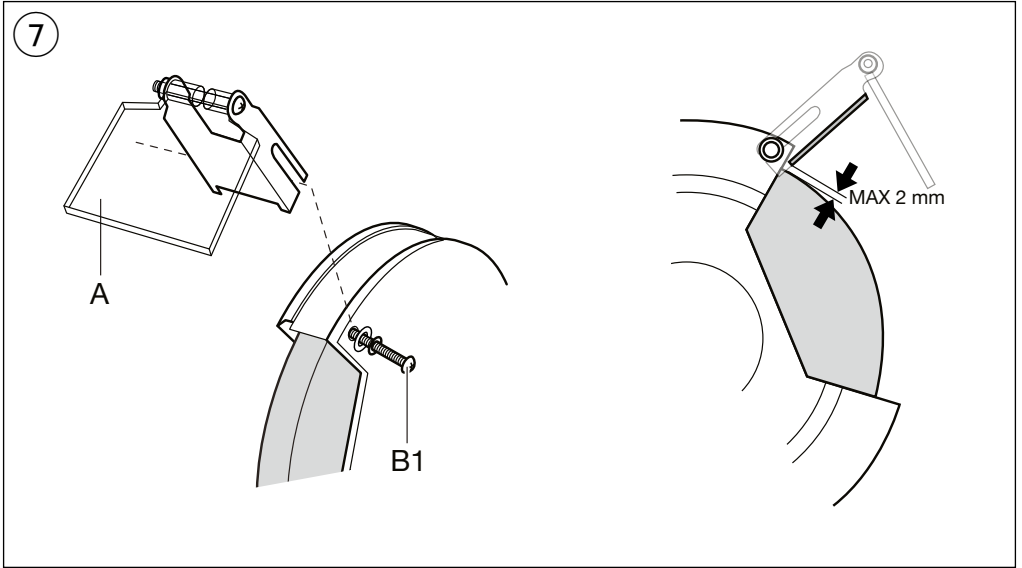


3

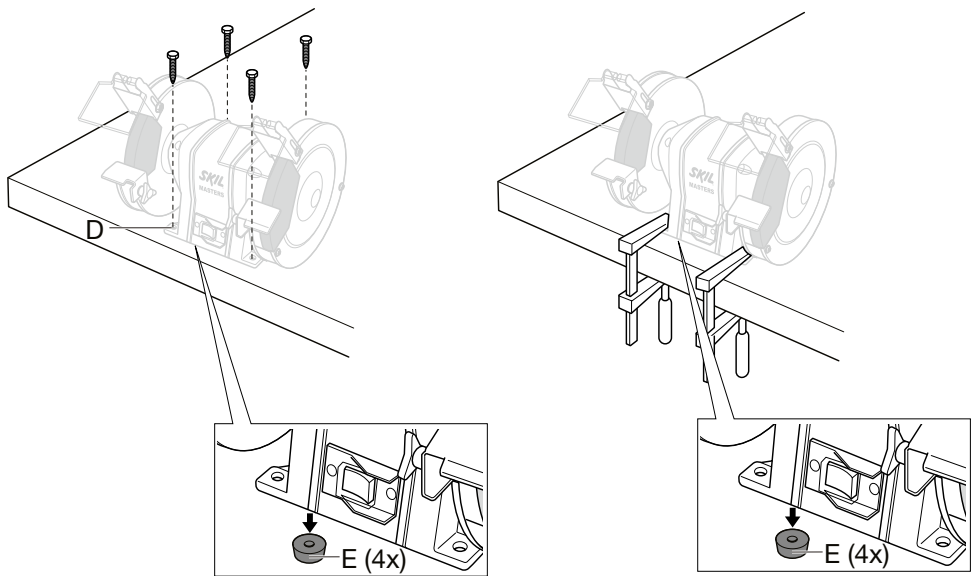


4

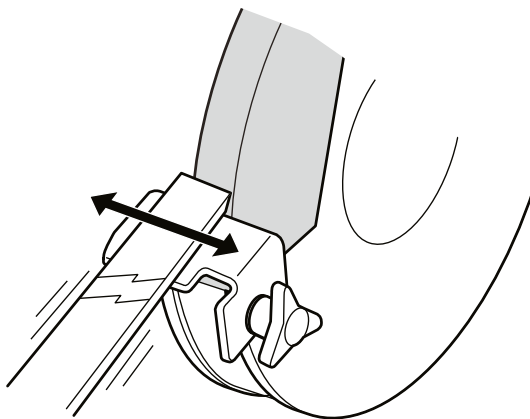




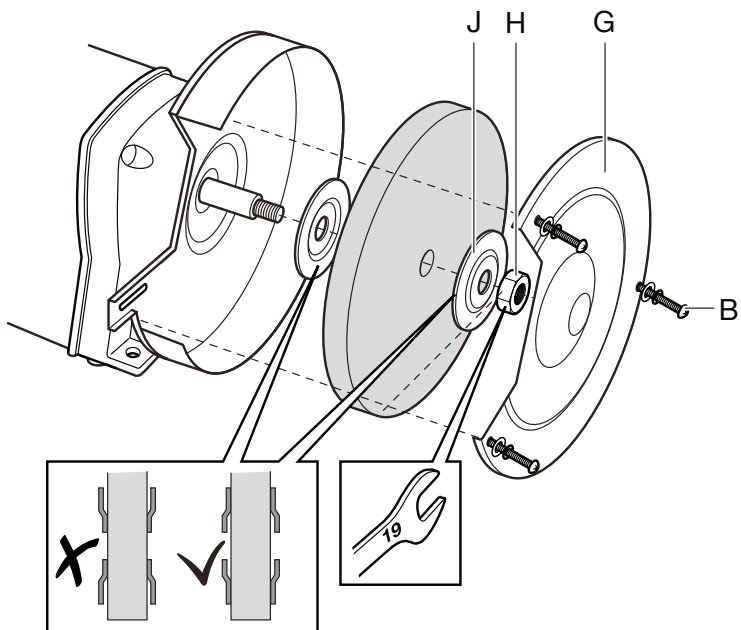
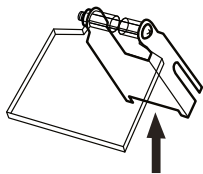
9



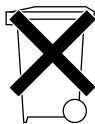
10



11



12



**ACCESSORIES**

**SKIL Nr.**



+



2610399828

## Bench grinder

3900

### INTRODUCTION

- Read this instruction manual carefully before use and save it for future reference ③
- This tool is intended as a stationary machine for sharpening of hand tools as well as for grinding and deburring metal

### TECHNICAL SPECIFICATIONS ①

### TOOL ELEMENTS ②

- A Adjustable spark guard
- B Protective cover screw
- C Adjustable tool rest
- D Mounting holes
- E Rubber support (4x)
- F On/off switch
- G Protective cover
- H Clamping nut
- J Clamping flange

### SAFETY

#### GENERAL SAFETY INSTRUCTIONS

**⚠ WARNING! Read all safety warnings and all instructions.** Failure to follow the warnings and instructions may result in electric shock, fire and/or serious injury. **Save all warnings and instructions for future reference.** The term "power tool" in the warnings refers to your mains-operated (corded) power tool or battery-operated (cordless) power tool.

#### 1) WORK AREA SAFETY

- a) **Keep work area clean and well lit.** Cluttered or dark areas invite accidents.
- b) **Do not operate power tools in explosive atmospheres, such as in the presence of flammable liquids, gases or dust.** Power tools create sparks which may ignite the dust or fumes.
- c) **Keep children and bystanders away while operating a power tool.** Distractions can cause you to lose control. Do not let visitors contact tool or cord.

#### 2) ELECTRICAL SAFETY

- a) **Power tool plugs must match the outlet. Never modify the plug in any way. Do not use any adapter plugs with earthed (grounded) power tools.** Unmodified plugs and matching outlets will reduce risk of electric shock.
- b) **Avoid body contact with earthed or grounded surfaces such as pipes, radiators, ranges and refrigerators.** There is an increased risk of electric shock if your body is earthed or grounded.
- c) **Do not expose power tools to rain or wet conditions.** Water entering a power tool will increase the risk of electric shock.

- d) **Do not abuse the cord. Never use the cord for carrying, pulling or unplugging the power tool. Keep cord away from heat, oil, sharp edges or moving parts.** Damaged or entangled cords increase the risk of electric shock.
- e) **When operating a power tool outdoors, use an extension cord suitable for outdoor use.** Use of a cord suitable for outdoor use reduces the risk of electric shock.
- f) **If operating a power tool in a damp location is unavoidable, use an earth leakage circuit breaker.** Use of an earth leakage circuit breaker reduces the risk of electric shock.

#### 3) PERSONAL SAFETY

- a) **Stay alert, watch what you are doing and use common sense when operating a power tool. Do not use a power tool while you are tired or under the influence of drugs, alcohol or medication.** A moment of inattention while operating power tools may result in serious personal injury.
  - b) **Use personal protective equipment. Always wear eye protection.** Protective equipment such as dust mask, non-skid safety shoes, hard hat, or hearing protection used for appropriate conditions will reduce personal injuries.
  - c) **Prevent unintentional starting. Ensure the switch is in the off-position before connecting to power source and/or battery pack, picking up or carrying the tool.** Carrying power tools with your finger on the switch or energising power tools that have the switch on invites accidents.
  - d) **Remove any adjusting key or wrench before turning the power tool on.** A wrench or a key left attached to a rotating part of the power tool may result in personal injury.
  - e) **Do not overreach. Keep proper footing and balance at all times.** This enables better control of the power tool in unexpected situations.
  - f) **Dress properly. Do not wear loose clothing or jewellery. Keep your hair, clothing and gloves away from moving parts.** Loose clothes, jewellery or long hair can be caught in moving parts. Wear protective hair covering to contain long hair.
  - g) **If devices are provided for the connection of dust extraction and collection facilities, ensure these are connected and properly used.** Use of dust collection can reduce dust-related hazards.
- #### 4) POWER TOOL USE AND CARE
- a) **Use the right tool.** Do not force small tools to do the job of a heavy-duty tool. Do not use tools for purposes not intended.
  - b) **Do not use the power tool if the switch does not turn it on and off.** Any power tool that cannot be controlled with the switch is dangerous and must be repaired.
  - c) **Disconnect the plug from the power source and/or the battery pack from the power tool before making any adjustments, changing accessories, or storing power tools.** Such preventive safety measures reduce the risk of starting the power tool accidentally.
  - d) **Store idle power tools out of the reach of children and do not allow persons unfamiliar with the power tool or these instructions to operate the power tool.**

Power tools are dangerous in the hands of untrained users.

- e) **Maintain power tools. Check for misalignment or binding of moving parts, breakage of parts and any other condition that may affect the power tool's operation. If damaged, have the power tool repaired before use.** Many accidents are caused by poorly maintained power tools. Inspect tool cords and plugs periodically and, if damaged, have them repaired by a qualified person.
  - f) **Keep cutting tools sharp and clean.** Properly maintained cutting tools with sharp cutting edges are less likely to bind and are easier to control.
  - g) **Use the power tool, accessories and tool bits etc., in accordance with these instructions, taking into account the working conditions and the work to be performed.** Use of the power tool for operations different from those intended could result in a hazardous situation.
- 5) SERVICE**
- a) **Have your power tool serviced by a qualified repair person using only identical replacement parts.** This will ensure that the safety of the power tool is maintained.

## SPECIFIC SAFETY INSTRUCTIONS FOR BENCH GRINDERS

- This tool should not be used by people under the age of 16 years
- SKIL can assure flawless functioning of the tool only when the correct accessories are used which can be obtained from your SKIL dealer
- **Do not use damaged, deformed or vibrating grinding wheels**
- **Use only grinding wheels with an allowable speed matching at least the highest no-load speed of the tool**
- Before use, check that the grinding wheels are free of damage, properly mounted, and able to rotate freely
- Replace the grinding wheel, if it is worn down to Ø 150 mm
- Always mount spark guard A ② and tool rest C ②; never use the tool without them
- **Do not work materials containing asbestos** (asbestos is considered carcinogenic)
- **Secure the workpiece** (a workpiece clamped with clamping devices or in a vice is held more securely than by hand)
- Always check that the supply voltage is the same as the voltage indicated on the nameplate of the tool (tools with a rating of 230V or 240V can also be connected to a 220V supply)
- **Connect this earthed power tool only to a properly earthed power supply system; ensure that socket and extension cable have a functional protective conductor**
- Only use the flanges which are supplied with this tool
- When grinding metal, sparks are generated; keep other persons and combustible material from work area
- Keep hands away from the rotating grinding wheels
- **Wear protective gloves ④ and use safety glasses ⑤**
- The noise level when working can exceed 85 dB(A); **wear ear protection ⑥**

- **Anyone entering the work area must wear personal protective equipment** (fragments of the workpiece or of a broken accessory may fly away and cause injury beyond the immediate area of operation)
- Never grind sideways against the rotating grinding wheel; only grind at the front
- Do not brake the grinding wheels with side pressure
- Allow the tool to cool down after a continuous use of 30 minutes (S<sub>2</sub> 30 min.) ①
- If the cord is damaged or cut through while working, do not touch the cord, but immediately disconnect the plug
- Never use the tool when cord is damaged; have it replaced by a qualified person
- Inspect the extension cord periodically and replace it, if damaged
- **Always disconnect plug from power source before making any adjustment or changing any accessory WHEN CONNECTING NEW 3-PIN PLUG**
- Do not connect the blue (= neutral) or brown (= live) wire in the cord of this tool to the earth terminal of the plug
- If for any reason the old plug is cut off the cord of this tool, it must be disposed of safely and not left unattended

## USE

- Mounting of spark guard ⑦
  - loosen screw B1 (**do not remove it**)
  - ! **regularly check the distance between spark guard A and the grinding wheel (max. 2 mm) and re-adjust, if necessary**
  - replace the grinding wheel, if it is worn down to the point where spark guard A can no longer be adjusted to the maximum distance of 2 mm
- Mounting of tool rest ⑧
  - ! **regularly check the distance between tool rest C and the grinding wheel (max. 2 mm) and re-adjust, if necessary**
- Mounting tool on working surface ⑨
  - ! **for safe handling always mount tool on a flat and stable working surface (e.g. workbench)**
  - use 4 mounting holes D for attaching the tool with suitable screws to the working surface
  - you may also clamp the tool to the working surface with commercially available screw clamps
  - ! **remove 4 rubber supports E before mounting tool on working surface**
- On/off
  - Switch on/off the tool by pushing switch F ② in "I"/"O" position
- Before using the tool for the first time
  - perform a sound-test on the grinding wheels (in perfect condition they sound clear, when tapped lightly)
  - test-run the tool for at least 5 minutes without load (stay out of danger area)
- Operating the tool ⑩
  - lower spark guard A as far as possible
  - switch on tool
  - lay the workpiece to be ground on tool rest C
  - move the workpiece lightly from the left to the right and back (for optimal grinding results as well as uniform wear of the grinding wheel)
  - cool the workpiece in water from time to time
  - switch off tool

- Replacing grinding wheels ①
- ! **disconnect the plug**
- ! **use only grinding wheels with an allowable speed matching at least the highest no-load speed of the tool**
- ! **use only original SKIL grinding wheels with a maximum thickness of 20 mm and a spindle hole diameter of 16 mm**
- remove protective cover G by loosening (not removing) the 3 screws B
- unscrew clamping nut H with a spanner 19
- remove clamping flange J and grinding wheel
- for mounting new grinding wheel handle in reversed order
- ! **perform a sound-test on new grinding wheels and test-run them without load for at least 5 minutes (stay out of danger area)**

## MAINTENANCE / SERVICE

- Always keep tool and cord clean
- Protect the tool from impact, shock and grease
- Keep grinding wheels in a dry place where the temperature is as constant as possible
- If the tool should fail despite the care taken in manufacturing and testing procedures, repair should be carried out by an after-sales service centre for SKIL power tools
  - send the tool **undismantled** together with proof of purchase to your dealer or the nearest SKIL service station (addresses as well as the service diagram of the tool are listed on www.skilmasters.com)

## ENVIRONMENT

- **Do not dispose of electric tools, accessories and packaging together with household waste material** (only for EU countries)
  - in observance of European Directive 2002/96/EC on waste of electric and electronic equipment and its implementation in accordance with national law, electric tools that have reached the end of their life must be collected separately and returned to an environmentally compatible recycling facility
  - symbol ⑫ will remind you of this when the need for disposing occurs

## CE DECLARATION OF CONFORMITY

- We declare under our sole responsibility that this product is in conformity with the following standards or standardized documents: EN 61029, EN 61000, EN 55014, in accordance with the provisions of the directives 2004/108/EC, 2006/42/EC
- **Technical file at:** SKIL Europe BV (PT-SEU/PJE), 4825 BD Breda, NL

Arno van der Kloot  
Vice President  
Operations & Engineering

Jan Trommelen  
Approval Manager

SKIL Europe BV, 4825 BD Breda, NL

11.07.2011

## NOISE

- Measured in accordance with EN 61029 the sound pressure level of this tool is 86 dB(A) and the sound power level 99 dB(A) (uncertainty: 3 dB)

F

## Meuleuse d'établi

3900

## INTRODUCTION

- Lisez attentivement ce manuel d'instruction avant d'utiliser l'appareil et conservez-le pour pouvoir vous y référer ultérieurement ③
- Cet outil est une machine fixe, conçue pour l'aiguisage d'outils manuels, ainsi que pour le meulage et l'ébarbage du métal

## SPECIFICATIONS TECHNIQUES ①

### ELEMENTS DE L'OUTIL ②

- A Pare-étincelles réglable
- B Vis du revêtement de protection
- C Porte-outil réglable
- D Trous de fixation
- E Appui en caoutchouc (4x)
- F Interrupteur marche/arrêt
- G Revêtement de protection
- H Écrou de serrage
- J Bride de serrage

## SECURITE

### INSTRUCTIONS GENERALES DE SECURITE

**⚠ ATTENTION! Lisez tous les avertissements de sécurité et toutes les instructions.** Ne pas suivre les avertissements et instructions peut entraîner un choc électrique, un incendie et/ou de graves blessures sur les personnes. **Conservez tous les avertissements et toutes les instructions pour pouvoir s'y reporter ultérieurement.** La notion d'"outil électroportatif" dans les avertissements se rapporte à des outils électriques raccordés au secteur (avec câble de raccordement) et à des outils électriques à batterie (sans câble de raccordement).

#### 1) SECURITE DE LA ZONE DE TRAVAIL

- a) **Maintenez l'endroit de travail propre et bien éclairé.**  
Un lieu de travail en désordre ou mal éclairé augmente le risque d'accidents.
- b) **N'utilisez pas l'appareil dans un environnement présentant des risques d'explosion et où se trouvent des liquides, des gaz ou poussières inflammables.** Les outils électroportatifs génèrent des étincelles risquant d'enflammer les poussières ou les vapeurs.
- c) **Tenez les enfants et autres personnes éloignés durant l'utilisation de l'outil électroportatif.** En cas d'inattention vous risquez de perdre le contrôle sur l'appareil. Ne permettez pas que d'autres personnes touchent à l'outil ou au câble.



## 2) SECURITE RELATIVE AU SYSTEME ELECTRIQUE

- a) **La fiche de secteur de l'outil électroportatif doit être appropriée à la prise de courant. Ne modifiez en aucun cas la fiche. N'utilisez pas de fiches d'adaptateur avec des appareils avec mise à la terre.** Les fiches non modifiées et les prises de courant appropriées réduisent le risque de choc électrique.
- b) **Evitez le contact physique avec des surfaces mises à la terre telles que tuyaux, radiateurs, fours et réfrigérateurs.** Il y a un risque élevé de choc électrique au cas où votre corps serait relié à la terre.
- c) **N'exposez pas l'outil électroportatif à la pluie ou à l'humidité.** La pénétration d'eau dans un outil électroportatif augmente le risque d'un choc électrique.
- d) **N'utilisez pas le câble à d'autres fins que celles prévues, n'utilisez pas le câble pour porter l'appareil ou pour l'accrocher ou encore pour le débrancher de la prise de courant. Maintenez le câble éloigné des sources de chaleur, des parties grasses, des bords tranchants ou des parties de l'appareil en rotation.** Un câble endommagé ou torsadé augmente le risque d'un choc électrique.
- e) **Au cas où vous utiliseriez l'outil électroportatif à l'extérieur, utilisez une rallonge autorisée homologuée pour les applications extérieures.** L'utilisation d'une rallonge électrique homologuée pour les applications extérieures réduit le risque d'un choc électrique.
- f) **Si l'usage d'un outil dans un emplacement humide est inévitable, utilisez un disjoncteur de fuite à la terre.** L'utilisation d'un disjoncteur de fuite à la terre réduit le risque de choc électrique.

## 3) SECURITE DES PERSONNES

- a) **Restez vigilant, surveillez ce que vous faites. Faites preuve de bon sens en utilisant l'outil électroportatif. N'utilisez pas l'appareil lorsque vous êtes fatigué ou après avoir consommé de l'alcool, des drogues ou avoir pris des médicaments.** Un moment d'inattention lors de l'utilisation de l'appareil peut entraîner de graves blessures sur les personnes.
- b) **Portez des équipements de protection. Portez toujours des lunettes de protection.** Le fait de porter des équipements de protection personnels tels que masque anti-poussières, chaussures de sécurité antidérapantes, casque de protection ou protection acoustique suivant le travail à effectuer, réduit le risque de blessures.
- c) **Evitez tout démarrage intempestif. S'assurez que l'interrupteur est en position arrêté avant de brancher l'outil au secteur et/ou au bloc de batteries, de le ramasser ou de le porter.** Porter les outils en ayant le doigt sur l'interrupteur ou brancher des outils dont l'interrupteur est en position marche est source d'accidents.
- d) **Enlevez tout outil de réglage ou toute clé avant de mettre l'appareil en fonctionnement.** Une clé ou un outil se trouvant sur une partie en rotation peut causer des blessures.
- e) **Ne surestimez pas vos capacités. Veillez à garder toujours une position stable et équilibrée.** Ceci vous

permet de mieux contrôler l'appareil dans des situations inattendues.

- f) **Portez des vêtements appropriés. Ne portez pas de vêtements amples ni de bijoux. Maintenez cheveux, vêtements et gants éloignés des parties de l'appareil en rotation.** Des vêtements amples, des bijoux ou des cheveux longs peuvent être happés par des pièces en mouvement. Coiffez-vous d'un filet à cheveux s'ils sont longs.
  - g) **Si des dispositifs servant à aspirer ou à recueillir les poussières doivent être utilisés, vérifiez que ceux-ci soient effectivement raccordés et qu'ils sont correctement utilisés.** L'utilisation des collecteurs de poussière réduit les dangers dus aux poussières.
- ## 4) UTILISATION ET EMPLOI SOIGNEUX DE L'OUTIL ELECTROPORTATIF
- a) **Utilisez l'outil adéquat.** N'utilisez pas d'outils de trop faible puissance pour exécuter de travaux lourds. N'utilisez pas des outils à des fins et pour des travaux pour lesquels ils n'ont pas été conçus.
  - b) **N'utilisez pas un outil électroportatif dont l'interrupteur est défectueux.** Un outil électroportatif qui ne peut plus être mis en ou hors fonctionnement est dangereux et doit être réparé.
  - c) **Débranchez la fiche de la source d'alimentation en courant et/ou le bloc de batteries de l'outil avant tout réglage, changement d'accessoires ou avant de ranger l'outil.** Cette mesure de précaution empêche une mise en fonctionnement par mégarde.
  - d) **Gardez les outils électroportatifs non utilisés hors de portée des enfants. Ne permettez pas l'utilisation de l'appareil à des personnes qui ne se sont pas familiarisées avec celui-ci ou qui n'ont pas lu ces instructions.** Les outils électroportatifs sont dangereux lorsqu'ils sont utilisés par des personnes non initiées.
  - e) **Prenez soin des outils électroportatifs. Vérifiez que les parties en mouvement fonctionnent correctement et qu'elles ne soient pas coincées, et contrôlez si des parties sont cassées ou endommagées de telle sorte que le bon fonctionnement de l'appareil s'en trouve entravé. Faites réparer les parties endommagées avant d'utiliser l'appareil.** De nombreux accidents sont dus à des outils électroportatifs mal entretenus. Vérifiez régulièrement l'état de la fiche et du câble d'alimentation et, en cas d'endommagement, faites-les changer par un technicien qualifié.
  - f) **Maintenez les outils de coupe aiguisés et propres.** Des outils soigneusement entretenus avec des bords tranchants bien aiguisés se coincent moins souvent et peuvent être guidés plus facilement.
  - g) **Utilisez les outils électroportatifs, les accessoires, les outils à monter etc. conformément à ces instructions. Tenez compte également des conditions de travail et du travail à effectuer.** L'utilisation des outils électroportatifs à d'autres fins que celles prévues peut entraîner des situations dangereuses.
- ## 5) SERVICE
- a) **Ne faites réparer votre outil électroportatif que par un personnel qualifié et seulement avec des pièces**

**de rechange d'origine.** Ceci permet d'assurer la sécurité de l'appareil.

## CONSIGNES DE SECURITE PROPRES POUR LES MEULEUSES D'ETABLI

- Cet outil ne doit pas être utilisé par des personnes de moins de 16 ans
- SKIL ne peut se porter garant du bon fonctionnement de cet outil que s'il a été utilisé avec les accessoires appropriés en vente chez votre distributeur SKIL
- **N'utilisez jamais de disques de meulage endommagés, déformés ou vibrants**
- **La vitesse admissible des meules utilisées doit être au moins aussi élevée que la vitesse à vide maximale de l'outil**
- Avant d'utiliser l'outil, vérifiez que les meules ne sont pas endommagées, sont correctement montées et capables de tourner librement
- Remplacez la meule si elle est usée à Ø 150 mm
- Montez toujours un pare-étincelles A ② et un porte-outil C ②; n'utilisez jamais l'outil sans eux
- **Ne travaillez pas de matériaux contenant de l'amiante** (l'amiante est considérée comme étant cancérigène)
- **Fixez solidement la pièce à travailler** (une pièce fixée à l'aide de dispositifs de fixation est davantage assurée que si elle était tenue à la main)
- Contrôlez toujours si la tension secteur correspond à la tension indiquée sur la plaquette signalétique de l'outil (les outils conçus pour une tension de 230V ou 240V peuvent également être branchés sur 220V)
- **Ne branchez cet outil électrique mis à la terre qu'à un système d'alimentation électrique correctement mis à la terre; assurez-vous que la prise et le câble d'extension disposent d'un conducteur de protection fonctionnel**
- Utilisez uniquement les brides livrées avec l'outil
- Lors du meulage de métal, des étincelles se produisent; veillez à ce que d'autres personnes et du matériau combustible ne se trouvent pas dans les environs immédiats de ce travail
- Tenez vos mains à l'écart des meules en mouvement
- **Portez des gants de protection ④ et des lunettes de protection ⑤**
- Le niveau sonore en fonctionnement peut dépasser 85 dB(A); **munissez-vous de casques anti-bruit ⑥**
- **Toute personne entrant dans la zone de travail doit porter un équipement de protection individuel** (des fragments de pièces ou d'accessoires cassés peuvent être projetés et causer des blessures même en dehors de la zone directe de travail)
- Ne meulez jamais les outils latéralement contre la meule en mouvement; ne les meulez qu'à l'avant
- Ne cassez pas les meules en appliquant une pression latérale
- Laissez l'outil refroidir avant de l'utiliser à nouveau, après une utilisation continue de 30 minutes (S<sub>2</sub> 30 min.) ①
- Si le câble est endommagé ou rompu pendant le travail, n'y touchez pas, mais débranchez immédiatement la prise
- N'utilisez jamais d'outil avec un câble endommagé; faites-le remplacer par un technicien qualifié

- Contrôlez régulièrement l'état du câble de prolongement et le remplacez au besoin
  - **Débranchez toujours l'outil avant tout réglage ou changement d'accessoire**
- ### LORS DU BRANCHEMENT DE LA FICHE A 3 BROCHES
- Ne branchez pas le fil bleu (= neutre) ou le fil marron (= sous tension) du cordon de cet outil à la borne de terre de la fiche
  - Si pour une raison ou pour une autre, l'ancienne fiche s'est détachée de cet outil, il faut s'en débarrasser de façon sûre et ne pas la laisser sans surveillance

## UTILISATION

- Montage du pare-étincelles ⑦
  - Desserrez l'écrou B1 (**ne le retirez pas**)
  - ! **vérifiez régulièrement la distance entre le pare-étincelles A et la meule (max. 2 mm) et réglez de nouveau si nécessaire**
  - remplacez la meule si elle est usée au point que le pare-étincelles A ne puisse plus être réglé à la distance maximale de 2 mm
- Montage du porte-outil ⑧
  - ! **vérifiez régulièrement la distance entre le porte-outil C et la meule (max. 2 mm) et réglez de nouveau si nécessaire**
- Montage de l'outil sur la surface de travail ⑨
  - ! **pour une manipulation prudente, montez toujours l'outil sur une surface de travail plane et stable (par ex. un établi)**
  - utilisez 4 trous de fixation D pour attacher l'outil avec les vis adéquates à la surface de travail
  - vous pouvez aussi bloquer l'outil sur la surface de travail avec les griffes à vis de serrage disponibles dans le commerce
  - ! **retirez 4 appuis en caoutchouc E avant de monter l'outil sur la surface de travail**
- Marche/arrêt
  - Mettez en marche/arrêtez l'outil en poussant l'interrupteur F ② dans la position "I"/"O"
- Avant d'utiliser l'outil pour la première fois
  - effectuez un essai sonore sur les meules (quand elles sont en parfait état, elles produisent un son clair si on les tape légèrement)
  - testez l'outil à vide pendant au moins 5 minutes (tenez-vous à distance de sécurité)
- Utilisation de l'outil ⑩
  - baissez le pare-étincelles A le plus possible
  - mettez en marche l'outil
  - posez la pièce à meuler sur le porte-outil C
  - déplacez légèrement la pièce à meuler de gauche à droite et inversement (pour des résultats optimaux et une usure uniforme de la meule)
  - refroidissez la pièce à meuler dans de l'eau de temps en temps
  - arrêtez l'outil
- Remplacement des meules ⑪
  - ! **débranchez la fiche**
  - ! **la vitesse admissible des meules utilisées doit être au moins aussi élevée que la vitesse à vide maximale de l'outil**

! **n'utilisez que des meules SKIL originales ayant une épaisseur maximale de 20 mm et un orifice d'arbre d'un diamètre de 16 mm**


- retirez le revêtement de protection G en desserrant (sans retirer) les 3 vis B
- dévissez l'écrou de serrage H avec une clé de 19 mm
- retirez la bride de serrage J et la meule
- pour monter une nouvelle poignée de meule en sens inverse

! **effectuez un essai sonore sur les nouvelles meules et testez-les à vide pendant au moins 5 minutes (tenez-vous à distance de sécurité)**

## ENTRETIEN / SERVICE APRES-VENTE

- Gardez toujours votre outil et le câble propres
- Protégez l'outil contre les impacts, les chocs et la graisse
- Conservez les meules dans un lieu sec où la température est aussi constante que possible
- Si, malgré tous les soins apportés à la fabrication et au contrôle de l'outil, celui-ci devait avoir un défaut, la réparation ne doit être confiée qu'à une station de service après-vente agréée pour outillage SKIL
  - retournez l'outil **non démonté** avec votre preuve d'achat au revendeur ou au centre de service après-vente SKIL le plus proche (les adresses ainsi que la vue éclatée de l'outil figurent sur [www.skilmasters.com](http://www.skilmasters.com))

## ENVIRONNEMENT

- **Ne jetez pas les outils électriques, les accessoires et l'emballage dans les ordures ménagères** (pour les pays européens uniquement)
  - conformément à la directive européenne 2002/96/EG relative aux déchets d'équipements électriques ou électroniques, et à sa transposition dans la législation nationale, les outils électriques usés doivent être collectés séparément et faire l'objet d'un recyclage respectueux de l'environnement
  - le symbole  vous le rappellera au moment de la mise au rebut de l'outil

## DÉCLARATION DE CONFORMITE CE

- Nous déclarons sous notre propre responsabilité que ce produit est en conformité avec les normes ou documents normalisés suivants: EN 61029, EN 61000, EN 55014, conforme aux réglementations 2004/108/CE, 2006/42/CE
- **Dossier technique auprès de:** SKIL Europe BV (PT-SEU/PJE), 4825 BD Breda, NL

Arno van der Kloot  
Vice President  
Operations & Engineering

Jan Trommelen  
Approval Manager

SKIL Europe BV, 4825 BD Breda, NL

11.07.2011

## BRUIT


- Mesuré selon EN 61029 le niveau de la pression sonore de cet outil est 86 dB(A) et le niveau de la puissance sonore 99 dB(A) (incertitude: 3 dB)

D

## Doppelschleifmaschine

3900

## EINLEITUNG

- Bitte diese Bedienungsanleitung sorgfältig durchlesen und aufbewahren 
- Dieses Werkzeug ist als stationäre Maschine für das Schärfen von Handwerkzeugen sowie für das Schleifen und Entgraten von Metall gedacht


## TECHNISCHE DATEN

## WERKZEUGKOMPONENTEN

- A Einstellbarer Funkenschutz
- B Schutzhaubenschraube
- C Einstellbare Werkzeugauflage
- D Montagelöcher
- E Gummiauflage (4x)
- F Ein/Aus-Schalter
- G Schutzhaube
- H Klemmmutter
- J Spannflansch

## SICHERHEIT

### ALLGEMEINE SICHERHEITSHINWEISE

 **ACHTUNG! Lesen Sie alle Sicherheitshinweise und Anweisungen.** Versäumnisse bei der Einhaltung der Sicherheitshinweise und Anweisungen können elektrischen Schlag, Brand und/oder schwere Verletzungen verursachen. **Bewahren Sie alle Sicherheitshinweise und Anweisungen für die Zukunft auf.** Der in den Sicherheitshinweisen verwendete Begriff "Elektrowerkzeug" bezieht sich auf netzbetriebene Elektrowerkzeuge (mit Netzkabel) und auf akkubetriebene Elektrowerkzeuge (ohne Netzkabel).

### 1) ARBEITSPLATZSICHERHEIT

- a) **Halten Sie Ihren Arbeitsbereich sauber und gut beleuchtet.** Unordnung oder unbeluchtete Arbeitsbereiche können zu Unfällen führen.
- b) **Arbeiten Sie mit dem Gerät nicht in explosionsgefährdeter Umgebung, in der sich brennbare Flüssigkeiten, Gase oder Stäube befinden.** Elektrowerkzeuge erzeugen Funken, die den Staub oder die Dämpfe entzünden können.
- c) **Halten Sie Kinder und andere Personen während der Benutzung des Elektrowerkzeugs fern.** Bei Ablenkung können Sie die Kontrolle über das Gerät verlieren. Lassen Sie andere Personen nicht das Werkzeug oder Kabel berühren.

## 2) ELEKTRISCHE SICHERHEIT

- a) **Der Anschlussstecker des Gerätes muss in die Steckdose passen. Der Stecker darf in keiner Weise verändert werden. Verwenden Sie keine Adapterstecker gemeinsam mit schutzgeerdeten Geräten.** Unveränderte Stecker und passende Steckdosen

verringern das Risiko eines elektrischen Schlages.

- b) **Vermeiden Sie Körperkontakt mit geerdeten Oberflächen, wie von Rohren, Heizungen, Herden und Kühlschränken.** Es besteht ein erhöhtes Risiko durch elektrischen Schlag, wenn Ihr Körper geerdet ist.
- c) **Halten Sie das Gerät von Regen oder Nässe fern.** Das Eindringen von Wasser in ein Elektrogerät erhöht das Risiko eines elektrischen Schlages.
- d) **Zweckentfremden Sie das Kabel nicht, um das Gerät zu tragen, aufzuhängen oder um den Stecker aus der Steckdose zu ziehen. Halten Sie das Kabel fern von Hitze, Öl, scharfen Kanten oder sich bewegenden Geräteteilen.** Beschädigte oder verwickelte Kabel erhöhen das Risiko eines elektrischen Schlages.
- e) **Wenn Sie mit einem Elektrowerkzeug im Freien arbeiten, verwenden Sie nur Verlängerungskabel, die auch für den Außenbereich zugelassen sind.** Die Anwendung eines für den Außenbereich geeigneten Verlängerungskabels verringert das Risiko eines elektrischen Schlages.

- f) **Wenn der Betrieb des Elektrowerkzeuges in feuchter Umgebung nicht vermeidbar ist, verwenden Sie einen Fehlerstromschutzschalter.** Der Einsatz eines Fehlerstromschutzschalters vermindert das Risiko eines elektrischen Schlages.

## 3) SICHERHEIT VON PERSONEN

- a) **Seien Sie aufmerksam, achten Sie darauf, was Sie tun, und gehen Sie mit Vernunft an die Arbeit mit einem Elektrowerkzeug. Benutzen Sie das Gerät nicht, wenn Sie müde sind oder unter dem Einfluss von Drogen, Alkohol oder Medikamenten stehen.** Ein Moment der Unachtsamkeit beim Gebrauch des Gerätes kann zu ernsthaften Verletzungen führen.
- b) **Tragen Sie persönliche Schutzausrüstung und immer eine Schutzbrille.** Das Tragen persönlicher Schutzausrüstung, wie Staubmaske, rutschfeste Sicherheitsschuhe, Schutzhelm oder Gehörschutz, je nach Art und Einsatz des Elektrowerkzeuges, verringert das Risiko von Verletzungen.
- c) **Vermeiden Sie eine unbeabsichtigte Inbetriebnahme. Vergewissern Sie sich, dass das Elektrowerkzeug ausgeschaltet ist, bevor Sie es an die Stromversorgung und/oder den Akku anschließen, es aufnehmen oder tragen.** Wenn Sie beim Tragen des Elektrowerkzeuges den Finger am Schalter haben oder das Gerät eingeschaltet an die Stromversorgung anschließen, kann dies zu Unfällen führen.
- d) **Entfernen Sie Einstellwerkzeuge oder Schraubenschlüssel, bevor Sie das Gerät einschalten.** Ein Werkzeug oder Schlüssel, der sich in einem drehenden Geräteteil befindet, kann zu Verletzungen führen.

- e) **Überschätzen Sie sich nicht. Sorgen Sie für einen sicheren Stand und halten Sie jederzeit das Gleichgewicht.** Dadurch können Sie das Gerät in unerwarteten Situationen besser kontrollieren.
- f) **Tragen Sie geeignete Kleidung. Tragen Sie keine weite Kleidung oder Schmuck. Halten Sie Haare, Kleidung und Handschuhe fern von sich bewegenden Teilen.** Lockere Kleidung, Schmuck oder lange Haare können von sich bewegenden Teilen erfasst werden. Tragen Sie bei langen Haaren ein Haarnetz.
- g) **Wenn Staubabsaug- und -auffangeinrichtungen montiert werden können, vergewissern Sie sich, dass diese angeschlossen sind und richtig verwendet werden.** Verwendung einer Staubabsaugung verringert Gefährdungen durch Staub.
- ## 4) SORGFÄLTIGER UMGANG UND GEBRAUCH VON ELEKTROWERKZEUGEN
- a) **Benutzen Sie das richtige Werkzeug.** Verwenden Sie keine leistungsschwachen Werkzeuge für schwere Arbeiten. Benutzen Sie Werkzeuge nicht für Zwecke und Arbeiten, wofür sie nicht bestimmt sind.
- b) **Benutzen Sie kein Elektrowerkzeug, dessen Schalter defekt ist.** Ein Elektrowerkzeug, das sich nicht mehr ein- oder ausschalten lässt, ist gefährlich und muss repariert werden.
- c) **Ziehen Sie den Stecker aus der Steckdose und/oder entfernen Sie den Akku, bevor Sie Geräteeinstellungen vornehmen, Zubehörteile wechseln oder das Gerät weglegen.** Diese Vorsichtsmaßnahme verhindert den unbeabsichtigten Start des Geräts.
- d) **Bewahren Sie unbenutzte Elektrowerkzeuge außerhalb der Reichweite von Kindern auf. Lassen Sie Personen das Gerät nicht benutzen, die mit diesem nicht vertraut sind oder diese Anweisungen nicht gelesen haben.** Elektrowerkzeuge sind gefährlich, wenn Sie von unerfahrenen Personen benutzt werden.
- e) **Pflegen Sie das Gerät mit Sorgfalt. Kontrollieren Sie, ob bewegliche Geräteteile einwandfrei funktionieren und nicht klemmen, ob Teile gebrochen oder so beschädigt sind, dass die Funktion des Gerätes beeinträchtigt ist. Lassen Sie beschädigte Teile vor dem Einsatz des Geräts reparieren.** Viele Unfälle haben ihre Ursache in schlecht gewarteten Elektrowerkzeugen. Kontrollieren Sie regelmäßig den Netzstecker und das Kabel und lassen Sie diese bei Beschädigung von einem anerkannten Elektrofachmann erneuern.
- f) **Halten Sie Schneidwerkzeuge scharf und sauber.** Sorgfältig gepflegte Schneidwerkzeuge mit scharfen Schneidkanten verklemmen sich weniger und sind leichter zu führen.
- g) **Verwenden Sie Elektrowerkzeug, Zubehör, Einsatzwerkzeuge usw. entsprechend diesen Anweisungen. Berücksichtigen Sie dabei die Arbeitsbedingungen und die ausführende Tätigkeit.** Der Gebrauch von Elektrowerkzeugen für andere als die vorgesehenen Anwendungen kann zu gefährlichen Situationen führen.

## 5) SERVICE

- a) **Lassen Sie Ihr Gerät nur von qualifiziertem Fachpersonal und nur mit Original-Ersatzteilen reparieren.** Damit wird sichergestellt, dass die Sicherheit des Geräts erhalten bleibt.

## SICHERHEITSHINWEISE FÜR DOPPELSCHLEIFMASCHINEN

- Der Benutzer dieses Werkzeuges sollte älter als 16 Jahre sein
- SKIL kann nur dann die einwandfreie Funktion des Werkzeuges zusichern, wenn das entsprechende Zubehör verwendet wird, welches bei ihren Fachhändlern erhältlich ist
- **Rissige, verformte oder vibrierende Schleifscheiben dürfen nicht verwendet werden**
- **Nur Schleifscheiben verwenden, deren zulässige Drehzahl mindestens so hoch wie die höchste Leerlaufdrehzahl des Werkzeuges ist**
- Die Schleifscheiben vor dem Einsatz auf Beschädigung, sachgemäßen Einbau und freies Drehen überprüfen
- Die Schleifscheibe ersetzen, sobald sie auf Ø 150 mm verschlissen ist
- Stets Funkenschutz A ② und Werkzeugauflage C ② anbringen; das Werkzeug nie ohne sie benutzen
- **Bearbeiten Sie kein asbesthaltiges Material** (Asbest gilt als krebserregend)
- **Sichern Sie das Werkstück** (ein mit Spannvorrichtungen oder Schraubstock festgehaltenes Werkstück ist sicherer gehalten als mit der Hand)
- Stets nachprüfen, daß die Netzspannung mit der auf dem Typenschild des Werkzeuges angegebenen Spannung übereinstimmt (mit 230V oder 240V beschriftete Werkzeuge können auch an 220V betrieben werden)
- **Das geerdete Elektrowerkzeug nur an ein ordnungsgemäß geerdetes Stromnetz anschließen; sicherstellen, dass Buchse und Verlängerungskabel über funktionierende Schutzleiter verfügen**
- Nur die mit diesem Werkzeug mitgelieferten Flansche verwenden
- Beim Schleifen von Metall entstehen Funken; halten Sie andere Personen sowie brennbare Materialien von Ihrem Arbeitsbereich fern
- Hände von umlaufenden Schleifscheiben fernhalten
- **Tragen Sie Schutzhandschuhe ④ und Schutzbrille ⑤**
- Der Geräuschpegel beim Arbeiten kann 85 dB(A) überschreiten; **Gehörschutz tragen ⑥**
- **Jeder, der den Arbeitsbereich betritt, muss persönliche Schutzausrüstung tragen** (Bruchstücke des Werkstücks oder gebrochenes Zubehör können wegfliegen und Verletzungen auch außerhalb des direkten Arbeitsbereichs verursachen)
- Niemals seitlich zur drehenden Schleifscheibe schleifen; immer die Stirnseite der Schleifscheibe verwenden
- Die Schleifscheiben nicht durch seitliches Gegendrücken bremsen
- Das Werkzeug nach einer kontinuierlichen Betriebsdauer von 30 Minuten abkühlen lassen (S<sub>2</sub> 30 min.) ①
- Wird bei der Arbeit das Kabel beschädigt oder durchtrennt, Kabel nicht berühren, sondern sofort den Netzstecker ziehen

- Werkzeug nicht weiter verwenden, wenn das Kabel beschädigt ist; lassen Sie dieses von einem anerkannten Elektrofachmann ersetzen
  - Das Verlängerungskabel regelmäßig kontrollieren; ein beschädigtes Verlängerungskabel ist auszutauschen
  - **Ziehen Sie grundsätzlich den Netzstecker, bevor Sie beliebige Änderungen an den Einstellungen oder einen Zubehörwechsel vornehmen**
- ANSCHLIESSEN EINES NEUEN 3-POLIGEN STECKERS
- Den blauen (= neutral) oder braunen (= stromführend) Leiter im Kabel dieses Werkzeuges nicht mit der Erdungsklemme des Steckers verbinden
  - Wenn der alte Stecker dieses Werkzeuges aus irgendeinem Grund abgetrennt worden ist, muss er sicher entsorgt werden und darf nicht unbeaufsichtigt herumliegen gelassen werden

## BEDIENUNG

- Montieren des Funkenschutzes ⑦
  - Schraube B 1 lösen (**aber nicht entfernen**)
  - ! **regelmäßig den Abstand zwischen dem Funkenschutz A und der Schleifscheibe (max. 2 mm) überprüfen und bei Bedarf neu einstellen**
  - die Schleifscheibe ersetzen, wenn sie so weit verschlissen ist, dass der Funkenschutz A nicht mehr auf einen max. Abstand von 2 mm eingestellt werden kann
- Montieren der Werkzeugauflage ⑧
  - ! **regelmäßig den Abstand zwischen der Werkzeugauflage C und der Schleifscheibe (max. 2 mm) überprüfen und bei Bedarf neu einstellen**
- Werkzeug auf einer Oberfläche befestigen ⑨
  - ! **für sicheres Arbeiten montieren Sie das Werkzeug immer auf eine flache und stabile Oberfläche (z. B. Werkbank)**
  - verwenden Sie 4 Montagelöcher D für die Befestigung des Werkzeuges mit geeigneten Schrauben auf der Oberfläche
  - Sie können das Werkzeug an der Arbeitsfläche auch mit herkömmlichen Schraubzwingen festklemmen
  - ! **die 4 Gummiauflagen E entfernen, bevor das Werkzeug auf der Arbeitsfläche montiert wird**
- Ein/Aus
  - Werkzeug durch Drücken des Ein-/Aus-Schalters F ② in die Position "I"/"O" ein-/ausschalten
- Vor dem ersten Gebrauch des Werkzeuges
  - eine Klang-Prüfung an den Schleifscheiben durchführen (bei perfektem Zustand haben sie bei leichtem Anklopfen einen klaren Klang)
  - einen Probelauf durchführen, bei dem das Werkzeug mindestens 5 Sekunden ohne Last läuft (Sicherheitsabstand einhalten)
- Bedienung des Werkzeuges ⑩
  - Funkenschutz A so weit wie möglich absenken
  - das Werkzeug einschalten
  - das zu schleifende Werkstück auf die Werkzeugauflage C legen
  - das Werkstück leicht von links nach rechts und zurück bewegen (das sorgt für optimale Schleifergebnisse sowie einen gleichmäßigen Verschleiß der Schleifscheibe)

- das Werkstück hin und wieder in Wasser abkühlen
- das Werkzeug ausschalten
- Austausch der Schleifscheiben ①
- ! **Netzstecker ziehen**
- ! **nur Schleifscheiben verwenden, deren zulässige Drehzahl mindestens so hoch wie die höchste Leerlaufdrehzahl des Werkzeugs ist**
- ! **nur Original-Schleifscheiben von SKIL mit einer max. Dicke von 20 mm und einem Spindelbohrungsdurchmesser von 16 mm verwenden**
- Schutzhaube G durch Lösen (nicht Entfernen) der 3 Schraube B abnehmen
- Klemmmutter H mit einem 19er Schlüssel abschrauben
- Klemmflansch J und Schleifscheibe entfernen
- die neue Schleifscheiben in umgekehrter Ausbaufolge wieder einbauen
- ! **eine Klang-Prüfung an den neuen Schleifscheiben sowie einen Probelauf durchführen, bei dem sie mindestens 5 Sekunden ohne Last laufen (Sicherheitsabstand einhalten)**

## WARTUNG / SERVICE

- Halten Sie Werkzeug und Kabel immer sauber
- Werkzeug vor Stoß-, Schlag- und Fetteinwirkung schützen
- Schleifscheiben an einem trockenen Ort bei möglichst konstanter Temperatur aufbewahren
- Sollte das Elektrowerkzeug trotz sorgfältiger Herstellungs- und Prüfverfahren einmal ausfallen, ist die Reparatur von einer autorisierten Kundendienststelle für SKIL-Elektrowerkzeuge ausführen zu lassen
  - das Werkzeug **unzerlegt**, zusammen mit dem Kaufbeleg, an den Lieferer oder die nächste SKIL-Vertragswerkstätte senden (die Anschriften so wie die Ersatzteilzeichnung des Werkzeuges finden Sie unter [www.skilmasters.com](http://www.skilmasters.com))

## UMWELT

- **Elektrowerkzeuge, Zubehör und Verpackungen nicht in den Hausmüll werfen** (nur für EU-Länder)
  - gemäß Europäischer Richtlinie 2002/96/EG über Elektro- und Elektronik- Altgeräte und Umsetzung in nationales Recht müssen nicht mehr gebrauchsfähige Elektrowerkzeuge getrennt gesammelt und einer umweltgerechten Wiederverwertung zugeführt werden
  - hieran soll Sie Symbol ⑫ erinnern

## CE-KONFORMITÄTSERKLÄRUNG

- Wir erklären in alleiniger Verantwortung, daß dieses Produkt mit den folgenden Normen oder normativen Dokumenten übereinstimmt: EN 61029, EN 61000, EN 55014, gemäß den Bestimmungen der Richtlinien 2004/108/EG, 2006/42/EG

- **Technische Unterlagen bei:** SKIL Europe BV (PT-SEU/PJE), 4825 BD Breda, NL

Arno van der Kloot                      Jan Trommelen  
 Vice President                              Approval Manager  
 Operations & Engineering

SKIL Europe BV, 4825 BD Breda, NL

11.07.2011

## GERÄUSCH

- Gemessen gemäß EN 61029 beträgt der Schalldruckpegel dieses Gerätes 86 dB(A) und der Schalleistungspegel 99 dB(A) (Unsicherheit: 3 dB)

NL

## Tafelslijpmachine

3900

## INTRODUCTIE

- Lees deze handleiding aandachtig en bewaar hem zodat u hem in de toekomst kunt raadplegen ③
- Deze machine is bestemd voor stationair gebruik voor het slijpen van handgereedschap en voor het (door) slijpen en afbramen van metaal

## TECHNISCHE SPECIFICATIES ①

### MACHINE-ELEMENTEN ②

- A Afstelbare vonkbescherming
- B Schroef van beschermkap
- C Afstelbare bovenslede
- D Montagegaten
- E Rubber voetjes (4x)
- F Aan/uit schakelaar
- G Beschermkap
- H Klemmoer
- J Spanmoer

## VEILIGHEID

### ALGEMENE VEILIGHEIDSVOORSCHRIFTEN

**⚠ LET OP! Lees alle veiligheidswaarschuwingen en alle voorschriften.** Als de waarschuwingen en voorschriften niet worden opgevolgd, kan dit een elektrische schok, brand of ernstig letsel tot gevolg hebben. **Bewaar alle waarschuwingen en voorschriften voor toekomstig gebruik.** Het in de waarschuwingen gebruikte begrip "elektrisch gereedschap" heeft betrekking op elektrische gereedschappen voor gebruik op het stroomnet (met netsnoer) en op elektrische gereedschappen voor gebruik met een accu (zonder netsnoer).

### 1) VEILIGHEID VAN DE WERKOMGEVING

- a) **Houd uw werkomgeving schoon en opgeruimd.** Een rommelige of onverlichte werkomgeving kan tot ongevallen leiden.

- b) **Werk met het gereedschap niet in een omgeving met explosiegevaar waarin zich brandbare vloeistoffen, gassen of stof bevinden.** Elektrische gereedschappen veroorzaken vonken die het stof of de dampen tot ontsteking kunnen brengen.
- c) **Houd kinderen en andere personen tijdens het gebruik van het elektrische gereedschap uit de buurt.** Wanneer u wordt afgeleid, kunt u de controle over het gereedschap verliezen. Laat andere personen niet aan machine of snoer komen.
- 2) ELEKTRISCHE VEILIGHEID**
- a) **De aansluitstekker van het gereedschap moet in het stopcontact passen. De stekker mag in geen geval worden veranderd. Gebruik geen adapterstekkers in combinatie met gearde gereedschappen.** Onveranderde stekkers en passende stopcontacten beperken het risico van een elektrische schok.
- b) **Voorkom aanraking van het lichaam met gearde oppervlakken, bijvoorbeeld van buizen, verwarmingen, fornuizen en koelkasten.** Er bestaat een verhoogd risico door een elektrische schok wanneer uw lichaam geaard is.
- c) **Houd het gereedschap uit de buurt van regen en vocht.** Het binnendringen van water in het elektrische gereedschap vergroot het risico van een elektrische schok.
- d) **Gebruik de kabel niet voor een verkeerd doel, om het gereedschap te dragen of op te hangen of om de stekker uit het stopcontact te trekken. Houd de kabel uit de buurt van hitte, olie, scherpe randen en bewegende gereedschapsdelen.** Beschadigde of in de war geraakte kabels vergroten het risico van een elektrische schok.
- e) **Wanneer u buitenshuis met elektrisch gereedschap werkt, dient u alleen verlengkabels te gebruiken die voor gebruik buitenshuis zijn goedgekeurd.** Het gebruik van een voor gebruik buitenshuis geschikte verlengkabel beperkt het risico van een elektrische schok.
- f) **Als het gebruik van het elektrische gereedschap in een vochtige omgeving onvermijdelijk is, dient u een aardlekschakelaar te gebruiken.** Het gebruik van een aardlekschakelaar vermindert het risico van een elektrische schok.
- 3) VEILIGHEID VAN PERSONEN**
- a) **Wees alert, let goed op wat u doet en ga met verstand te werk bij het gebruik van het elektrische gereedschap. Gebruik het gereedschap niet wanneer u moe bent of onder invloed staat van drugs, alcohol of medicijnen.** Een moment van onoplettendheid bij het gebruik van het gereedschap kan tot ernstige verwondingen leiden.
- b) **Draag persoonlijke beschermende uitrusting en altijd een veiligheidsbril.** Het dragen van persoonlijke beschermende uitrusting zoals een stofmasker, slipvast werkschoenen, een veiligheidshelm of gehoorbescherming, afhankelijk van de aard en het gebruik van het elektrische gereedschap, vermindert het risico van verwondingen.
- c) **Voorkom per ongeluk inschakelen. Controleer dat het elektrische gereedschap uitgeschakeld is voordat u de stekker in het stopcontact steekt of de accu aansluit en voordat u het gereedschap oppakt of draagt.** Wanneer u bij het dragen van het elektrische gereedschap uw vinger aan de schakelaar hebt of wanneer u het gereedschap ingeschakeld op de stroomvoorziening aansluit, kan dit tot ongevallen leiden.
- d) **Verwijder instelgereedschappen of schroefslutels voordat u het gereedschap inschakelt.** Een instelgereedschap of sleutel in een draaiend deel van het gereedschap kan tot verwondingen leiden.
- e) **Probeer niet ver te reiken. Zorg ervoor dat u stevig staat en steeds in evenwicht blijft.** Daardoor kunt u het gereedschap in onverwachte situaties beter onder controle houden.
- f) **Draag geschikte kleding. Draag geen loshangende kleding of sieraden. Houd haren, kleding en handschoenen uit de buurt van bewegende delen.** Loshangende kleding, sieraden en lange haren kunnen door bewegende delen worden meegenomen. Draag bij lang haar een haarnet.
- g) **Wanneer stofafzuigings- of stofopvangvoorzieningen kunnen worden gemonteerd, dient u zich ervan te verzekeren dat deze zijn aangesloten en juist worden gebruikt.** Het gebruik van een stofafzuiging beperkt het gevaar door stof.
- 4) GEBRUIK EN ONDERHOUD VAN ELEKTRISCHE GEREEDSCHAPPEN**
- a) **Gebruik de juiste machine.** Gebruik geen machines met een te laag vermogen voor een te zware belasting. Gebruik de machines niet voor een doel of karwei, waarvoor zij niet bestemd zijn.
- b) **Gebruik geen elektrisch gereedschap waarvan de schakelaar defect is.** Elektrisch gereedschap dat niet meer kan worden in- of uitgeschakeld, is gevaarlijk en moet worden gerepareerd.
- c) **Trek de stekker uit het stopcontact of neem de accu uit het elektrische gereedschap voordat u het gereedschap instelt, toebehoren wisselt of het gereedschap weglegt.** Deze voorzorgsmaatregel voorkomt onbedoeld starten van het gereedschap.
- d) **Bewaar niet-gebruikte elektrische gereedschappen buiten bereik van kinderen. Laat het gereedschap niet gebruiken door personen die er niet mee vertrouwd zijn en deze aanwijzingen niet hebben gelezen.** Elektrische gereedschappen zijn gevaarlijk wanneer deze door onervaren personen worden gebruikt.
- e) **Verzorg het gereedschap zorgvuldig. Controleer of bewegende delen van het gereedschap correct functioneren en niet vastklemmen en of onderdelen zodanig gebroken of beschadigd zijn dat de werking van het gereedschap nadelig wordt beïnvloed. Laat beschadigde delen repareren voordat u het gereedschap gebruikt.** Veel ongevallen hebben hun oorzaak in slecht onderhouden elektrische gereedschappen. Controleer regelmatig het snoer en de stekker en laat deze bij beschadiging door een erkende vakman vervangen.
- f) **Houd snijdende inzetgereedschappen scherp en schoon.** Zorgvuldig onderhouden snijdende inzetgereedschappen met scherpe snijkanten klemmen minder snel vast en zijn gemakkelijker te geleiden.
- g) **Gebruik elektrische gereedschappen, toebehoren, inzetgereedschappen en dergelijke volgens deze**

**aanwijzingen. Let daarbij op de arbeidsomstandigheden en de uit te voeren werkzaamheden.** Het gebruik van elektrische gereedschappen voor andere dan de voorziene toepassingen kan tot gevaarlijke situaties leiden.

## 5) SERVICE

- a) **Laat het gereedschap alleen repareren door gekwalificeerd en vakkundig personeel en alleen met originele vervangingsonderdelen.** Daarmee wordt gewaarborgd dat de veiligheid van het gereedschap in stand blijft.

## VEILIGHEIDSLIJPMACHINES TAFELSLIJPMACHINES

- Deze machine mag niet worden gebruikt door personen onder de 16 jaar
- SKIL kan alleen een correcte werking van de machine garanderen, indien de juiste accessoires worden gebruikt, die verkrijgbaar zijn bij de vakhandel
- **Gebruik geen beschadigde, vervormde of trillende slijpschijven**
- **Gebruik alleen slijpstenen met een toegestaan toerental, dat minstens even hoog is als het hoogste onbelaste toerental van de machine**
- Controleer voorafgaand aan gebruik of de slijpstenen onbeschadigd zijn, goed zijn gemonteerd en vrij kunnen draaien
- Vervang de slijpsteen, wanneer deze tot Ø 150 mm is afgesleten
- Monteer altijd vonkbescherming A ② en bovenslede C ②; gebruik de machine nooit zonder deze items
- **Bewerk geen asbesthoudend materiaal** (asbest geldt als kankerverwekkend)
- **Zet het werkstuk vast** (een werkstuk, dat is vastgezet met klemmen of in een bankschroef, zit steviger vast dan wanneer het met de hand wordt vastgehouden)
- Controleer of het voltage, dat vermeld staat op het typeplaatje van de machine, overeenkomt met de netspanning (met 230V of 240V aangeduide machines kunnen ook op 220V aangesloten worden)
- **Sluit dit geaarde elektrische gereedschap uitsluitend aan op een goed geaarde energievoorziening; zorg dat het stopcontact en de verlengkabel zijn voorzien van functionerende beschermende geleiding**
- Gebruik alleen de bij deze machine geleverde flenzen/ spanmoeren
- Bij het slijpen van metaal ontstaan vonken; houd andere personen en brandbaar materiaal uit de buurt van de werkomgeving
- Houd uw handen uit de buurt van draaiende slijpstenen
- **Draag beschermende handschoenen ④ en een veiligheidsbril ⑤**
- Tijdens het werken kan het geluidsniveau 85 dB(A) overschrijden; **draag oorbeschermers ⑥**
- **Iedereen die de werkomgeving betreedt, moet persoonlijke beschermende uitrusting dragen** (brokstukken van het werkstuk of gebroken inzetgereedschappen kunnen wegvliegen en verwondingen veroorzaken, ook buiten de directe werkomgeving)

- Slijp nooit zijwaarts tegen de draaiende slijpsteen; slijp uitsluitend aan de voorzijde
  - Rem de slijpstenen niet af door er aan de zijkant tegenaan te drukken
  - Laat de machine na 30 minuten continu gebruik afkoelen (S<sub>2</sub> 30 min.) ①
  - Raak het snoer niet aan, als dit tijdens de werkzaamheden wordt beschadigd of doorgesneden, maar trek onmiddellijk de stekker uit het stopcontact
  - Gebruik de machine niet, wanneer het snoer beschadigd is; laat dit door een erkende vakman vervangen
  - Controleer regelmatig het verlengsnoer en vervang het, indien het is beschadigd
  - **Trek altijd de stekker uit het stopcontact voordat u een instelling verandert of een accessoire verwisselt**
- BIJ AANSLUITING VAN NIEUWE 3-PINS STEKKER
- Sluit de blauwe (= neutraal) of de bruine (= onder spanning) draad in het snoer van deze machine niet aan op de aardaansluiting van de stekker
  - Wanneer om wat voor reden dan ook de oude stekker van het snoer van deze machine is verwijderd, moet deze op een veilige manier worden opgeruimd en niet onbeheerd blijven liggen

## GEBRUIK

- Vonkbescherming ⑦ monteren
  - draai schroef B1 los (**niet verwijderen**)
  - ! **controleer de afstand tussen vonkbescherming A en slijpsteen (max. 2 mm) regelmatig en stel deze zo nodig opnieuw af**
  - vervang de slijpsteen wanneer deze dusdanig is afgesleten, dat vonkbescherming A niet meer kan worden afgesteld op de maximale afstand van 2 mm
- Bovenslede ⑧ monteren
  - ! **controleer de afstand tussen bovenslede C en slijpsteen (max. 2 mm) regelmatig en stel deze zo nodig opnieuw af**
- Monteren van machine op werkoppervlak ⑨
  - ! **monteer de machine voor veilig gebruik altijd op een vlakke, stabiele ondergrond (zoals een werkbank)**
  - gebruik de vier montagegaten D om de machine met geschikte schroeven aan het werkoppervlak vast te zetten
  - u kunt de machine ook aan het werkoppervlak vastklemmen met commercieel beschikbare schroefklemmen
  - ! **verwijder de vier rubber voetjes E voordat u de machine op het werkoppervlak monteert**
- Aan/uit
  - Schakel de machine aan/uit door schakelaar F ② in stand "I"/"O" te zetten
- Voordat u de machine voor de eerste keer gebruikt
  - voer een geluidstest uit op de slijpstenen (wanneer deze in perfecte toestand verkeren, klinken ze helder wanneer er zacht tegenaan getikt wordt)
  - laat de machine ten minste vijf minuten zonder belasting proefdraaien (blijf uit de gevarezone)



- Werken met de machine ⑩
  - laat vonkbescherming A zo ver mogelijk zakken
  - zet de machine aan
  - leg het te slijpen werkstuk op bovenslede C
  - verplaats het werkstuk rustig van links naar rechts en terug (voor optimale slijpresultaten en voor uniforme slijtage van de slijpsteen)
  - laat het werkstuk van tijd tot tijd afkoelen in water
  - schakel de machine uit
- Vervangen van slijpstenen ⑪
  - ! **trek de stekker uit het stopcontact**
  - ! **gebruik alleen slijpstenen met een toegestaan toerental, dat minstens even hoog is als het hoogste onbelaste toerental van de machine**
  - ! **gebruik uitsluitend originele SKIL-slijpstenen met een maximale dikte van 20 mm en een asdiameter van 16 mm**
  - verwijder beschermkap G door de drie schroeven B los te draaien (niet verwijderen)
  - draai klemmoer H los met een steeksleutel 19
  - verwijder spanmoer J en slijpsteen
  - ga in omgekeerde volgorde te werk om nieuwe slijpsteen te monteren
  - ! **voor een geluidstekst uit op nieuwe slijpstenen en laat deze ten minste vijf minuten zonder belasting proefdraaien (blijf uit de gevarenzone)**

## ONDERHOUD / SERVICE

- Houd machine en snoer altijd schoon
- Bescherm de machine tegen slagen, stoten, en vet
- Bewaar slijpstenen op een droge plek, waar de temperatuur zo constant mogelijk is
- Mocht het elektrische gereedschap ondanks zorgvuldige fabricage- en testmethoden toch defect raken, dient de reparatie te worden uitgevoerd door een erkende klantenservice voor SKIL elektrische gereedschappen
  - stuur de machine **ongedemonteerd**, samen met het aankoopbewijs, naar het verkoopadres of het dichtstbijzijnde SKIL service-station (de adressen evenals de onderdelentekening van de machine vindt u op [www.skilmasters.com](http://www.skilmasters.com))

## MILIEU

- **Geef electrisch gereedschap, accessoires en verpakkingen niet met het huisvuil mee** (alleen voor EU-landen)
  - volgens de Europese richtlijn 2002/96/EG inzake oude elektrische en elektronische apparaten en de toepassing daarvan binnen de nationale wetgeving, dient afgedankt electrisch gereedschap gescheiden te worden ingezameld en te worden afgevoerd naar een recycle-bedrijf, dat voldoet aan de geldende milieu-eisen
  - symbool ⑫ zal u in het afdankstadium hieraan herinneren

## CE-CONFORMITEITSVERKLARING

- Wij verklaren, dat dit product voldoet aan de volgende normen of normatieve documenten: EN 61029, EN 61000, EN 55014, overeenkomstig de bepalingen van de richtlijnen 2004/108/EG, 2006/42/EG

- **Technisch dossier bij:** SKIL Europe BV (PT-SEU/PJE), 4825 BD Breda, NL

Arno van der Kloot                      Jan Trommelen  
 Vice President                              Approval Manager  
 Operations & Engineering

SKIL Europe BV, 4825 BD Breda, NL

11.07.2011

## GELUID

- Gemeten volgens EN 61029 bedraagt het geluidsdrukniveau van deze machine 86 dB(A) en het geluidsvermogen-niveau 99 dB(A) (onzekerheid: 3 dB)

S

## Bänkslipmaskin

3900

## INTRODUKTION

- Läs dessa instruktioner noggrant för användning och bevara dem för framtida bruk ③
- Denna maskin är avsedd som en stationär maskin för att vässa handverktyg samt slipa och avgrada metall

## TEKNISKA DATA ①

## VERKTYGSELEMENT ②

- A** Justerbart gnistskydd
- B** Skyddslockskruv
- C** Justerbar toppslid
- D** Monteringshål
- E** Gummistöd (4x)
- F** Till/från strömbrytare
- G** Skyddslock
- H** Spänningsmutter
- J** Fastspänningsfläns

## SÄKERHET

### ALLMÄNNA SÄKERHETSANVISNINGAR

**⚠ OBS! Läs noga igenom alla anvisningar.** Fel som uppstår till följd av att anvisningarna nedan inte följts kan orsaka elstöt, brand och/eller allvarliga kroppsskador. **Förvara alla varningar och anvisningar för framtida bruk.** Nedan använt begrepp "elverktyg" hänför sig till nätdrivna elverktyg (med nätsladd) och till batteridrivna elverktyg (sladdlösa).

### 1) ARBETSPLATSSÄKERHET

- Håll arbetsplatsen ren och välbelyst.** Oordning på arbetsplatsen eller dåligt belyst arbetsområde kan leda till olyckor.
- Använd inte elverktyget i explosionsfarlig omgivning med brännbara vätskor, gaser eller damm.** Elverktygen alstrar gnistor som kan antända dammet eller gaserna.

- c) **Håll under arbetet med elverktyget barn och obehöriga personer på betryggande avstånd.** Om du störs av obehöriga personer kan du förlora kontrollen över elverktyget. Låt inte besökare komma i kontakt med verktyg eller sladd.
- 2) **ELEKTRISK SÄKERHET**
- a) **Elverktygets stickpropp måste passa till vägguttaget. Stickproppen får absolut inte förändras. Använd inte adapterkontakter tillsammans med skyddsjordade elverktyg.** Oförändrade stickproppar och passande vägguttag reducerar risken för elektriskt slag.
- b) **Undvik kroppskontakt med jordade ytor som t. ex. rör, värmeelement, spisar och kylskåp.** Det finns en större risk för elektriskt slag om din kropp är jordad.
- c) **Skydda elverktyget mot regn och väta.** Tränger vatten in i ett elverktyg ökar risken för elektriskt slag.
- d) **Missbruka inte nätsladden och använd den inte för att bära eller hänga upp elverktyget och inte heller för att dra stickproppen ur vägguttaget. Håll nätsladden på avstånd från värme, olja, skarpa kanter och rörliga maskindelar.** Skadade eller tilltrasslade ledningar ökar risken för elektriskt slag.
- e) **När du arbetar med ett elverktyg utomhus använd endast förlängningsladdar som är godkända för utomhusbruk.** Om en lämplig förlängningsladd för utomhusbruk används minskar risken för elektriskt slag.
- f) **Använd en jordfelsbrytare om det inte är möjligt att undvika elverktygets användning i fuktig miljö.** Genom att använda en jordfelsbrytare minskas risken för elstöt.
- 3) **PERSONSÄKERHET**
- a) **Var uppmärksam, kontrollera vad du gör och använd elverktyget med förnuft. Använd inte elverktyget när du är trött eller om du är påverkad av droger, alkohol eller mediciner.** Under användning av elverktyg kan även en kort uppmärksamhet leda till allvarliga kroppsskador.
- b) **Bär alltid personlig skyddsutrustning och skyddsglasögon.** Användning av personlig skyddsutrustning som t. ex. dammfiltermask, halkfria säkerhetsskor, skyddshjälm och hörselskydd reducerar alltefter elverktygets typ och användning risken för kroppsskada.
- c) **Undvik oavsiktlig igångsättning. Kontrollera att elverktyget är fränkopplat innan du ansluter stickproppen till vägguttaget och/eller ansluter/tar bort batteriet, tar upp eller bär elverktyget.** Om du bär elverktyget med fingret på strömställaren eller ansluter påkopplat elverktyg till nätsladden kan olycka uppstå.
- d) **Ta bort alla inställningsverktyg och skruvnycklar innan du kopplar på elverktyget.** Ett verktyg eller en nyckel i en roterande komponent kan medföra kroppsskada.
- e) **Överskatta inte din förmåga. Se till att du står stadigt och håller balansen.** I detta fall kan du lättare kontrollera elverktyget i oväntade situationer.
- f) **Bär lämpliga kläder. Bär inte löst hängande kläder eller smycken. Håll håret, kläderna och handskarna på avstånd från rörliga delar.** Löst hängande kläder, smycken och långt hår kan dras in av roterande delar. Använd hårnät om du har långt hår.
- g) **Vid elverktyg med dammsugnings- och -uppsamlingsutrustning kontrollera att anordningarna är rätt monterade och används på korrekt sätt.** Användning av dammsugning minskar de risker damm orsakar.
- 4) **OMSORGSFULL HANTERING OCH ANVÄNDNING AV ELVERKTYG**
- a) **Använd rätt verktyg.** Tvinga inte små verktyg eller don att göra arbeten som är avsedda för kraftigare verktyg. Använd inte verktyg för ändamål de inte är avsedda för.
- b) **Ett elverktyg med defekt strömställare får inte längre användas.** Ett elverktyg som inte kan kopplas in eller ur är farligt och måste repareras.
- c) **Dra stickproppen ur vägguttaget och/eller ta bort batteriet innan inställningar utförs, tillbehörsdelar byts ut eller elverktyget lagras.** Denna skyddsåtgärd förhindrar oavsiktlig inkoppling av elverktyget.
- d) **Förvara elverktygen oåtkomliga för barn. Låt elverktyget inte användas av personer som inte är förtrogna med dess användning eller inte läst denna anvisning.** Elverktygen är farliga om de används av oerfarna personer.
- e) **Sköt elverktyget omsorgsfullt. Kontrollera att rörliga komponenter fungerar felritt och inte kärvar, att komponenter inte brustit eller skadats; orsaker som kan leda till att elverktygets funktioner påverkas menligt. Låt skadade delar repareras innan elverktyget återanvänds.** Många olyckor orsakas av dåligt skötta elverktyg. Kontrollera sladdar och stickkontakter med jämna mellanrum och låt dem reparera av en kvalificerad person om de är skadade.
- f) **Håll skärverktygen skarpa och rena.** Omsorgsfullt skötta skärverktyg med skarpa eggar kommer inte så lätt i kläm och går lättare att styra.
- g) **Använd elverktyget, tillbehör, insatsverktyg osv. enligt dessa anvisningar. Ta hänsyn till arbetsvillkoren och arbetsmomenten.** Används elverktyget på icke ändamålsenligt sätt kan farliga situationer uppstå.
- 5) **SERVICE**
- a) **Låt elverktyget repareras endast av kvalificerad fackpersonal och med originalreservdelar.** Detta garanterar att elverktygets säkerhet upprätthålls.
- SPECIFIKA SÄKERHETSANVISNINGAR FÖR BÄNKSLIPMASKINER**
- Den här maskinen ska inte användas av personer under 16 år
  - SKIL kan endast garantera att maskinen fungerar felritt om rätt tillbehör används om du kan köpa hos närmaste SKIL-återförsäljare
  - **Använd inte skadade, deformerade eller vibrerande slipskivor**
  - **Använd endast slipskivorna med en tillåten hastighet som åtminstone överensstämmer med maskinens högsta tomgångsvarvtal**
  - Innan användning, kontrollera att slipskivorna är skadefria, korrekt monterade och kan rotera fritt
  - Byt slipskivan, om den är utsliten till  $\varnothing$  150 mm
  - Montera alltid gnistskydd A (2) och toppslid C (2); använd aldrig maskinen utan dessa delar

- **Asbesthaltigt material får inte bearbetas** (asbest anses vara cancerframkallande)
- **Sätt fast arbetsstycket** (ett arbetsstycke fastsatt med skruvvingar eller i ett skruvståd är mera stabilt än om det hålls fast för hand)
- Kontrollera alltid att den tillförda strömtypen stämmer med spänningen som anges på maskinens märkplåt (maskiner med beteckningen 230V eller 240V kan även anslutas till 220V)
- **Anslut endast denna jordade maskin till ett korrekt jordat strömförsörjningssystem; se till att uttag och förlängningssladd har en funktionell skyddsledare**
- Använd endast de flänsar som medföljer maskinen
- Vid slipning av metall uppstår gnistor; håll därför andra personer och brännbart material på avstånd från arbetsområdet
- Håll händerna borta från de roterande slipskivorna
- **Använd skyddshandskar ④ och skyddsglasögon ⑤**
- Ljudnivån vid arbete kan överskrida 85 dB(A); **använd hörselskydd ⑥**
- **Alla som rör sig inom arbetsområdet måste använda personlig skyddsutrustning** Brottstycken från arbetsstycket eller insatsverktygen kan slungas ut och orsaka personskada även utanför arbetsområdet)
- Slipa aldrig sidledes mot den roterande slipskivan; slipa endast från framsidan
- Bromsa inte upp slipskivor genom att trycka på sidan
- Låt verktyget svalna efter kontinuerlig bruk på 30 minuter (S, 30 min.) ①
- Skadas eller kapas nätsladden under arbetet, rör inte vid sladden utan dra genast ut stickkontakten
- Använd ej maskinen om sladden är trasig; låt den byta ut av en kvalificerad person
- Inspektera förlängningssladden med jämna mellanrum och byt den om den är skadad
- **Dra alltid ur stickkontakten från väggurtaget innan du gör någon justering eller byter tillbehör**

#### NÅR EN NY 3-POLIG KONTAKT ANSLUTS

- Anslut inte den blå (= neutral) eller bruna (= strömförande) ledningen i verktygets sladd till kontaktens jorduttag
- Om den gamla kontakten av någon anledning kapas från verktygets sladd, skall den avyttras på ett säkert sätt och inte lämnas obevakad

## ANVÄNDNING

- Montering av gnistskydd ⑦
  - lossa skruv B1 (ta inte ut den)
  - ! **kontrollera regelbundet avståndet mellan gnistskyddet A och slipskivan (max. 2 mm) och justera om nödvändigt**
  - byt slipskivan, om den är så utsliten att gnistskyddet A inte längre kan justeras till det maximala avståndet på 2 mm
- Montering av toppslid ⑧
  - ! **kontrollera regelbundet avståndet mellan toppsliden C och slipskivan (max. 2 mm) och justera om nödvändigt**
- Montering av verktyget på arbetsytan ⑨
  - ! **för säker hantering ska verktyget alltid monteras på en plan och stabil arbetsyta (t.ex. en arbetsbänk)**

- använd de 4 monteringshålerna D till att fästa verktyget med lämpade skruvar på arbetsytan
- du kan även klämma fast verktyget på arbetsytan med skruvklämmor av handelstyp
- ! **avlägsna 4 gummistöd E innan verktyget monteras på arbetsytan**
- Till/från
  - Starta/stäng av maskinen genom att sätta omkopplaren F ② i läget "I"/"O"
- Innan verktyget används första gången
  - utför ett ljudtest på slipskivorna (i perfekt skick skall de låta klart, när slås lätt på)
  - testkör verktyget i minst 5 minuter utan belastning (stanna utanför iskområdet)
- Användning av maskinen ⑩
  - sänk gnistskyddet A så långt som möjligt
  - sätt på maskinen
  - lägg arbetsstycket som skall slipas på toppsliden C
  - flytta arbetsstycket lätt från vänster till höger och tillbaka (för bäst slipresultat samt jämnt slitage på slipskivan)
  - kyl arbetsstycket i vatten då och då
  - stäng av maskinen
- Byta slipskivor ⑪
  - ! **drag ur stickkontakten**
  - ! **använd endast sliphjulen med en tillåten hastighet som åtminstone överensstämmer med verktygets högsta tomgångsvarvtal**
  - ! **använd endast originalslipskivor från SKIL med en tjocklek på högst 20 mm och en spindelhålsdiameter på 16 mm**
  - avlägsna skyddslocket G genom att lossa (inte ta ur) de 3 skruvarna B
  - lossa klämmutter H med en skruvnyckel 19
  - avlägsna spänningflänsen J och slipskivan
  - för montering av nytt slipskivhantag i omvänd ordning
  - ! **utför ett ljudtest på de nya slipskivorna och testkör dem utan belastning i minst 5 minuter (stanna utanför iskområdet)**

## UNDERHÅLL / SERVICE

- Håll alltid din maskin och sladden ren
- Skydda maskinen från slag, stötar och fett
- Förvara slipskivorna på en torr plats där temperaturen är så konstant som möjligt
- Om i elverktyget trots exakt tillverkning och sträng kontroll störning skulle uppstå, bör reparation utföras av auktoriserad serviceverkstad för SKIL elverktyg
  - sänd in verktyget i **odemonterat skick** tillsammans med inköpsbevis till försäljaren eller till närmaste SKIL serviceverkstad (adresser till servicestationer och sprängskisser av maskiner finns på [www.skilmasters.com](http://www.skilmasters.com))

## MILJÖ

- **Elektriska verktyg, tillbehör och förpackning får inte kastas i hushållsoporna** (gäller endast EU-länder)
  - enligt direktivet 2002/96/EG som avser äldre elektrisk och elektronisk utrustning och dess tillämpning enligt nationell lagstiftning ska uttjänta elektriska verktyg sorteras separat och lämnas till miljövänlig återvinning
  - symbolen ⑫ kommer att påminna om detta när det är tid att kassera

# CE-FÖRSÄKRAN OM ÖVERENSSTÄMMELE

- Vi intygar och ansvarar för, att denna produkt överensstämmer med följande norm och dokument: EN 61029, EN 61000, EN 55014, enl. bestämmelser och riktlinjerna 2004/108/EG, 2006/42/EG
- **Teknisk tillverkningsdokumentation finns hos:** SKIL Europe BV (PT-SEU/PJE), 4825 BD Breda, NL

Arno van der Kloot  
Vice President  
Operations & Engineering

Jan Trommelen  
Approval Manager

SKIL Europe BV, 4825 BD Breda, NL

11.07.2011

## LJUD

- Ljudtrycksnivån som uppmätts enligt EN 61029 är på denna maskin 86 dB(A) och ljudeffektnivån 99 dB(A) (onoggrannhet: 3 dB)

DK

## Slibemaskine

3900

## INLEDNING

- Läs denna bruksanvisning omhyggeligt igenom, inden støvsugeren bruges, og gem bruksanvisningen til senere brug ③
- Dette værktøj er beregnet som en stationær maskine til slibning af håndredskaber såvel som til slibning og afgratning af metal

## TEKNISKE SPECIFIKATIONER ①

### VÆRKTØJETS DELE ②

- A Justerbar gnistbeskytter
- B Skrue til beskyttelsesskærm
- C Justerbar værktøjshylde
- D Monteringshuller
- E Gummistøtte (4x)
- F Tænd/sluk afbryder
- G Beskyttelsesskærm
- H Spændmøtrik
- J Spændeflange

## SIKKERHED

### GENERALE SIKKERHEDSINSTRUKSER

**⚠ VIGTIGT! Læs alle advarselshenvisninger og instrukser.** I tilfælde af manglende overholdelse af advarselshenvisningerne og instrukserne er der risiko for elektrisk stød, brand og/eller alvorlige kvæstelser. **Opbevar alle advarselshenvisninger og instrukser til senere brug.** Det i advarselshenvisningerne benyttede begreb "el

værktøj" refererer til netdrevet el værktøj (med netkabel) og akkudrevet el værktøj (uden netkabel).

### 1) SIKKERHED PÅ ARBEJDSPLADSEN

- a) **Sørg for, at arbejdsområdet er rent og ryddeligt.** Uorden eller uoplyste arbejdsområder øger faren for uheld.
- b) **Brug ikke maskinen i eksplosionstruede omgivelser, hvor der er brændbare væsker, gasser eller støv.** El-værktøj kan slå gnister, der kan antænde støv eller dampe.
- c) **Sørg for, at andre personer og ikke mindst børn holdes væk fra arbejdsområdet, når maskinen er i brug.** Hvis man distraheres, kan man miste kontrollen over maskinen. Lad aldrig andre røre ved værktøjet eller ledning.

### 2) ELEKTRISK SIKKERHED

- a) **Maskinens stik skal passe til kontakten. Stikket må under ingen omstændigheder ændres. Brug ikke adapterstik sammen med jordforbundne maskiner.** Uændrede stik, der passer til kontakterne, nedsætter risikoen for elektrisk stød.
- b) **Undgå kropskontakt med jordforbundne overflader som f.eks. rør, radiatorer, komfurer og køleskabe.** Hvis din krop er jordforbundet, øges risikoen for elektrisk stød.
- c) **Maskinen må ikke udsættes for regn eller fugt.** Indtrængning af vand i maskinen øger risikoen for elektrisk stød.
- d) **Brug ikke ledningen til formål, den ikke er beregnet til (f.eks. må man aldrig bære maskinen i ledningen, hænge maskinen op i ledningen eller rykke i ledningen for at trække stikket ud af kontakten). Beskyt ledningen mod varme, olie, skarpe kanter eller maskindele, der er i bevægelse.** Beskadigede eller udviklede ledninger øger risikoen for elektrisk stød.
- e) **Hvis maskinen benyttes i det fri, må der kun benyttes en forlængerledning, der er godkendt til udendørs brug.** Brug af forlængerledning til udendørs brug nedsætter risikoen for elektrisk stød.
- f) **Hvis det ikke kan undgås at bruge maskinen i fugtige omgivelser, skal der bruges et HFI-relæ.** Brug af et HFI-relæ reducerer risikoen for at få elektrisk stød.

### 3) PERSONLIG SIKKERHED

- a) **Det er vigtigt at være opmærksom, se, hvad man laver, og bruge maskinen fornuftigt. Man bør ikke bruge maskinen, hvis man er træt, har nydt alkohol eller er påvirket af medicin eller euforiserende stoffer.** Få sekunders uopmærksomhed ved brug af maskinen kan føre til alvorlige personskader.
- b) **Brug beskyttelsesudstyr og hav altid beskyttelsesbriller på.** Brug af sikkerhedsudstyr som f. eks. støvmaske, skridsikkert fodtøj, beskyttelseshjelm eller høreværn afhængig af maskintype og anvendelse nedsætter risikoen for personskader.
- c) **Undgå utilsigtet igangsætning. Kontrollér, at el værktøjet er slukket, før du tilslutter det til strømtilførslen og/eller akkuen, løfter eller bærer det.** Undgå at bære el værktøjet med fingrene på afbryderen og sørg for, at el værktøjet ikke er tændt, når

det sluttet til nettet, da dette øger risikoen for personskader.

- d) **Fjern indstillingsværktøj eller skruenøgle, inden maskinen tændes.** Hvis et stykke værktøj eller en nøgle sidder i en roterende maskindel, er der risiko for personskader.
- e) **Overvurder ikke dig selv. Sørg for at stå sikkert, mens der arbejdes, og kom ikke ud af balance.** Det er derved nemmere at kontrollere maskinen, hvis der skulle opstå uventede situationer.
- f) **Brug egnet arbejdstøj. Undgå løse beklædningsgenstande eller smykker. Hold hår, tøj og handsker væk fra dele, der bevæger sig.** Dele, der er i bevægelse, kan gribe fat i løstsiddende tøj, smykker eller langt hår. Brug håret hvis håret er langt.
- g) **Hvis støvudsugnings- og opsamlingsudstyr kan monteres, er det vigtigt, at dette tilsluttes og benyttes korrekt.** Brug af en støvsugning nedsætter risikoen for personskader som følge af støv.

#### 4) OMHYGGE LIG OMGANG MED OG BRUG AF EL-VÆRKTØJ

- a) **Brug det rigtige værktøj.** Lad være med at presse et mindre værktøj ved udførelsen af et stykke arbejde, hvor man burde have benyttet kraftigere værktøj. Benyt aldrig værktøjet til noget det ikke er beregnet til.
- b) **Brug ikke en maskine, hvis afbryder er defekt.** En maskine, der ikke kan startes og stoppes, er farlig og skal repareres.
- c) **Træk stikket ud af stikkontakten og/eller fjern akkuen, inden maskinen indstilles, der skiftes tilbehørsdele, eller maskinen lægges fra.** Disse sikkerhedsforanstaltninger forhindrer utilsigtet start af maskinen.
- d) **Opbevar ubenyttet el-værktøj uden for børns rækkevidde. Lad aldrig personer, der ikke er fortrolige med maskinen eller ikke har gennemlæst disse instrukser, benytte maskinen.** El-værktøj er farligt, hvis det benyttes af ukundige personer.
- e) **Maskinen bør vedligeholdes omhyggeligt. Kontroller, om bevægelige dele fungerer korrekt og ikke sidder fast, og om delene er brækket eller beskadiget, således at maskinens funktion påvirkes. Få beskadigede dele repareret, inden maskinen tages i brug.** Mange uheld skyldes dårligt vedligeholdte maskiner. Undersøg ledningen og stik med jævne mellemrum og få den repareret af en anerkendt fagmand, hvis den er beskadiget.
- f) **Sørg for, at skæreværktøjer er skarpe og rene.** Omhyggeligt vedligeholdte skæreværktøjer med skarpe skærekanter sætter sig ikke så hurtigt fast og er nemmere at føre.
- g) **Brug el-værktøj, tilbehør, indsatsværktøj osv. iht. disse instrukser. Tag hensyn til arbejdsforholdene og det arbejde, der skal udføres.** I tilfælde af anvendelse af værktøjet til formål, som ligger uden for det fastsatte anvendelsesområde, kan der opstå farlige situationer.

#### 5) SERVICE

- a) **Sørg for, at maskinen kun repareres af kvalificerede fagfolk, og at der kun benyttes originale reservedele.** Dermed sikres størst mulig maskinsikkerhed.

#### SPECIFIKKE SIKKERHEDSINSTRUKTIONER FOR SLIBEMASKINER

- Dette værktøj må ikke bruges af personer under 16 år
  - SKIL kan kun sikre en korrekt funktion af værktøjet, hvis der benyttes den rigtige tilbehør, som kan fås hos SKIL-forhandleren
  - **Anvend aldrig beskadigede, deformerede eller vibrerende slibeskiver**
  - **Der må kun benyttes slibehjul med godkendte omdrejningstal, der er mindst lige så høje som værktøjets maksimale omdrejningstal i ubelastet tilstand**
  - Før brug skal du kontrollere, at slibehjulene er fri for skader, korrekt monterede og i stand til at dreje frit
  - Udskift slibehjulet, hvis det er slidt ned til Ø 150 mm
  - Monter altid gnistbeskytteren A ② og værktøjshylden C ②; brug aldrig værktøjet uden dem
  - **Bearbejd ikke asbestholdigt materiale** (asbest er kræftfremkaldende)
  - **Fastgør emnet** (det er sikrere at holde emnet i en fastgøringsanordning eller skruestik end med hånden)
  - Kontrollér altid at forsyningsspændingen er den samme som den spænding, der er anført på værktøjets navneskilt (værktøj med betegnelsen 230V eller 240V kan også tilsluttes til 220V)
  - **Forbind dette jordede elværktøj til et korrekt jordforbundet strømforsyningssystem; kontroller, at stik og forlængerkabel har en funktionel beskyttelsesledning**
  - Anvend kun flangerne, der leveres med dette værktøj
  - Ved slibning af metal dannes der gnister; hold andre personer og brændbart materiale væk fra arbejdsstedet
  - Hold hænderne væk fra de roterende slibehjul
  - **Bær beskytteshandsker ④ og sikkerhedsbriller ⑤**
  - Under arbejde med værktøjet kan lydniveauet overstige 85 dB(A); **brug høreværn ⑥**
  - **Enhver, der betræder arbejdsområdet, skal bruge personligt beskyttelsesudstyr** (brudstykker fra emnet eller brækkede indsatsværktøjer kan flyve væk og føre til kvæstelser også uden for det direkte arbejdsområde)
  - Slib aldrig sidelæns mod det roterende slibehjul, men kun lige på
  - Ødelæg ikke slibehjulene ved at belaste dem fra siden
  - Værktøjet må køre 30 minutter i træk, hvorefter det skal have lejlighed til at køle af (S<sub>2</sub> 30 min.) ①
  - Hvis kablet beskadiges eller skæres over under arbejdet, ikke berør kablet, og straks træk ud stikket
  - Brug ikke værktøjet, hvis kablet er beskadiget; få det skiftet ud af en anerkendt fagmand
  - Undersøg forlængerledningen med mellemrum og udskift den, hvis den er beskadiget
  - **Fjern altid først stikket fra kontakten, førend De foretager nogle ændringer eller skifter tilbehør**
- #### VED TILSLUTNING AF ET NYT STIK MED 3 BEN
- Forbind ikke den blå (= neutral) eller brune (= strømførende) ledning i dette værktøjs kabel til stikkets jordterminal
  - Hvis det gamle stik skæres af dette værktøjs kabel, skal det bortskaffes på sikker vis og må ikke efterlades uden opsyn

## BETJENING

- Montering af gnistbeskytter ⑦
  - løsger skruen B1 (du må ikke fjerne den)
  - ! **kontroller regelmæssigt afstanden mellem gnistbeskytteren A og slibehjulet (maks. 2 mm) og indstil det igen, hvis det er nødvendigt**
  - udskift slibehjulet, hvis det er slidt ned til det sted, hvor gnistbeskytteren A ikke længere kan justeres til den maksimale afstand på 2 mm
- Montering af værktøjshylde ⑧
  - ! **kontroller regelmæssigt afstanden mellem værktøjshylden C og slibehjulet (maks. 2 mm) og juster det igen, hvis det er nødvendigt**
- Montering af værktøj på arbejdsoverfladen ⑨
  - ! **monter altid værktøjet på en jævn og stabil arbejdsoverflade (f.eks. en arbejdsbænk) for sikker håndtering**
  - brug 4 monteringshuller D til at fastgøre værktøjet med passende skruer til arbejdsoverfladen
  - du kan også spænde værktøjet fast til arbejdsoverfladen med de skruevinger, der er tilgængelige på markedet
  - ! **fjern de 4 gummistøtter E, før værktøjet monteres på arbejdsstedet**
- Tænd/sluk
  - Start/afbryd værktøjet ved at skubbe afbryderen F ② i "I"/"O" stilling
- Før første ibrugtagning af værktøjet
  - udfør en lydtest af slibehjulene (i perfekt tilstand har de en klar lyd, hvis der bankes let på dem)
  - prøvekør værktøjet i mindst 5 minutter uden belastning (hold dig væk fra fareområdet)
- Betjening af værktøjet ⑩
  - sænk gnistbeskytteren A så langt ned som muligt
  - tænd værktøjet
  - læg arbejdsemnet, der skal slibes, på værktøjshylden C
  - flyt arbejdsemnet let fra venstre til højre og tilbage (for herved at få det bedste sliberesultat samt et ensartet slid af slibehjulet)
  - Afkøl fra tid til anden arbejdsemnet i vand.
  - sluk værktøjet
- Udskiftning af slibehjul ⑪
  - ! **træk stikket ud af kontakten**
  - ! **der må kun benyttes slibehjul med godkendte omdrejningstal, der er mindst lige så høje som værktøjets maksimale omdrejningstal i ubelastet tilstand**
  - ! **anvend kun originale SKIL-slibehjul med en maksimal tykkelse på 20 mm og en huldiameter for spindlen på 16 mm**
  - fjern beskyttelsesskærmen G ved at løsne (og ikke fjerne) de 3 skruer B
  - skru spændmøtrikken af H med en skrueøgle i størrelse 19
  - fjern spændflangerne J og slibehjulet
  - for montering af nye slibehjul skal ovenstående udføres i omvendt rækkefølge
  - ! **udfør en lydtest af nye slibehjul og testkør dem uden belastning i mindst 5 minutter (hold dig væk fra fareområdet)**

## VEDLIGEHOLDELSE/SERVICE

- Hold værktøjet og ledningen ren
- Beskyt værktøjet mod slag, stød og fedt
- Opbevar slibehjulene et tørt sted, hvor temperaturen er så konstant som mulig
- Skulle el værktøjet trods omhyggelig fabrikation og kontrol holde op med at fungere, skal reparationen udføres af et autoriseret serviceværksted for SKIL-elektroværktøj
  - send den **uskilte** værktøjet sammen med et købsbevis til forhandleren eller nærmeste SKIL serviceværksted (adresser og reservedelstegning af værktøjet findes på [www.skilmasters.com](http://www.skilmasters.com))

## MILJØ

- **Elværktøj, tilbehør og emballage må ikke bortskaffes som almindeligt affald** (kun for EU-lande)
  - i henhold til det europæiske direktiv 2002/96/EF om bortskaffelse af elektriske og elektroniske produkter og gældende national lovgivning, skal brugt elværktøj indsamles separat og bortskaffes på en måde, der skåner miljøet mest muligt
  - symbolet ⑫ erindrer dig om dette, når udskiftning er nødvendig

## CE-OVERENSSTEMMELSESERKLÆRING

- Vi erklærer under almindeligt ansvar, at dette produkt er i overensstemmelse med følgende normer eller normative dokumenter: EN 61029, EN 61000, EN 55014, i henhold til bestemmelserne i direktiverne 2004/108/EF, 2006/42/EF
- **Teknisk dossier hos:** SKIL Europe BV (PT-SEU/PJE), 4825 BD Breda, NL

Arno van der Kloot                      Jan Trommelen  
Vice President                              Approval Manager  
Operations & Engineering

SKIL Europe BV, 4825 BD Breda, NL

11.07.2011

## STØJ

- Måles efter EN 61029 er lydtrykniveau af dette værktøj 86 dB(A) og lydeffektniveau 99 dB(A) (usikkerhed: 3 dB)

N

## Benkesliper

3900

## INTRODUKSJON

- Les denne instruksjonen nøye før bruk, og ta vare på den for fremtidig bruk ⑬
- Dette verktøyet er tiltenkt brukt som en fastmontert maskin til å skjerpe håndverktøy, og til polering og deburring av metall

## TEKNISKE OPPLYSNINGER ①

### VERKTØYELEMENTER ②

- A Justerbar gnistskjerm
- B Verne dekselekskrue
- C Justerbar emneunderlag
- D Monteringshull
- E Gummiføtter (x 4)
- F Av/på bryter
- G Verne dekseleks
- H Festemutter
- J Klemflens

## SIKKERHET

### GENERELLE SIKKERHETSANVISNINGER

**⚠ OBS!** Les gjennom alle advarslene og anvisningene. Feil ved overholdelsen av advarslene og nedenstående anvisninger kan medføre elektriske støt, brann og/eller alvorlige skader. **Ta godt vare på alle advarslene og informasjonene.** Det nedenstående anvendte uttrykket "elektroverktøy" gjelder for strømdrevne elektroverktøy (med ledning) og batteridrevne elektroverktøy (uten ledning).

#### 1) SIKKERHET PÅ ARBEIDSPLASSEN

- a) **Hold arbeidsområdet rent og ryddig.** Rotete arbeidsområder eller arbeidsområder uten lys kan føre til ulykker.
- b) **Ikke arbeid med maskinen i eksplosjonsutsatte omgivelser – der det befinner seg brennbare væsker, gass eller støv.** Elektroverktøy lager gnister som kan antenne støv eller damper.
- c) **Hold barn og andre personer unna når elektroverktøyet brukes.** Hvis du blir forstyrret under arbeidet, kan du miste kontrollen over maskinen. La ikke uvedkommende berøre verktøy eller ledning.

#### 2) ELEKTRISK SIKKERHET

- a) **Støpselet til maskinen må passe inn i stikkkontakten. Støpselet må ikke forandres på noen som helst måte. Ikke bruk adapterstøpsler sammen med jordede maskiner.** Bruk av støpsler som ikke er forandret på og passende stikkontakter reduserer risikoen for elektriske støt.
- b) **Unngå kroppskontakt med jordede overflater slik som rør, ovner, komfyrer og kjøleskap.** Det er større fare ved elektriske støt hvis kroppen din er jordet.
- c) **Hold maskinen unna regn eller fuktighet.** Dersom det kommer vann i et elektroverktøy, øker risikoen for elektriske støt.
- d) **Ikke bruk ledningen til andre formål, f.eks. til å bære maskinen, henge den opp eller trekke den ut av stikkkontakten. Hold ledningen unna varme, olje, skarpe kanter eller maskindeler som beveger seg.** Med skadede eller opphopede ledninger øker risikoen for elektriske støt.
- e) **Når du arbeider utendørs med et elektroverktøy, må du kun bruke en skjøteledning som er godkjent til utendørs bruk.** Når du bruker en skjøteledning som er egnet for utendørs bruk, reduseres risikoen for elektriske støt.

- f) **Hvis det ikke kan unngås å bruke elektroverktøyet i fuktige omgivelser, må du bruke en jordfeilbryter.**  
Bruk

av en jordfeilbryter reduserer risikoen for elektriske støt.

#### 3) PERSONSIKKERHET

- a) **Vær oppmerksom, pass på hva du gjør, gå fornuftig frem når du arbeider med et elektroverktøy. Ikke bruk maskinen når du er trett eller er påvirket av narkotika, alkohol eller medikamenter.** Et øyeblikks uoppmerksomhet ved bruk av maskinen kan føre til alvorlige skader.
  - b) **Bruk personlig verneutstyr og husk alltid å bruke vernebriller.** Bruk av personlig sikkerhetsutstyr som støvmaske, sklifaste arbeidssko, hjelm eller hørselvern – avhengig av type og bruk av elektroverktøyet – reduserer risikoen for skader.
  - c) **Unngå å starte verktøyet ved en feiltagelse. Forviss deg om at elektroverktøyet er slått av før du kobler det til strømmen og/eller batteriet, løfter det opp eller bærer det.** Hvis du holder fingeren på bryteren når du bærer elektroverktøyet eller kobler elektroverktøyet til strømmen i innkoblet tilstand, kan dette føre til uhell.
  - d) **Fjern innstillingsverktøy eller skrunøkler før du slår på elektroverktøyet.** Et verktøy eller en nøkkel som befinner seg i en roterende maskindel, kan føre til skader.
  - e) **Ikke overvurder deg selv. Sørg for å stå stødig og i balanse.** Dermed kan du kontrollere maskinen bedre i uventede situasjoner.
  - f) **Bruk alltid egnede klær. Ikke bruk vide klær eller smykker. Hold hår, tøy og hansker unna deler som beveger seg.** Løstsittende tøy, smykker eller langt hår kan komme inn i deler som beveger seg. Bruk harnett for å holde langt hår på plass.
  - g) **Hvis det kan monteres støvavsug- og oppsamlingsinnretninger, må du forvise deg om at disse er tilkoblet og brukes på korrekt måte.** Bruk av et støvavsug reduserer faren på grunn av støv.
- #### 4) AKTSOM HÅNDTERING OG BRUK AV ELEKTROVERKTØY
- a) **Bruk korrekt verktøy.** Press ikke små verktøy til å gjøre et arbeide tiltenkt tungarbeidsverktøy. Bruk ikke verktøy til formål de ikke er tilpasset.
  - b) **Ikke bruk elektroverktøy med defekt på-/avbryter.** Et elektroverktøy som ikke lenger kan slås av eller på, er farlig og må repareres.
  - c) **Trekke støpselet ut av stikkkontakten og/eller fjern batteriet før du utfører innstillinger på elektroverktøyet, skifter tilbehørsdeler eller legger maskinen bort.** Disse tiltakene forhindrer en utilsiktet startung av maskinen.
  - d) **Elektroverktøy som ikke er i bruk må oppbevares utilgjengelig for barn. Ikke la maskinen brukes av personer som ikke er fortrolig med dette eller ikke har lest disse anvisningene.** Elektroverktøy er farlige når de brukes av uerfarne personer.
  - e) **Vær nøye med vedlikeholdet av maskinen. Kontroller om bevegelige maskindeler fungerer feilfritt og ikke klemmes fast, og om deler er brukket eller skadet, slik at dette innvirker på maskinens funksjon. La skadede deler repareres før maskinen brukes.** Dårlig vedlikeholdte elektroverktøy er årsaken til mange uhell. Kontroller verktøyledning og støpsel med

jevne mellomrom, og i tilfelle skade, få disse reparert av kvalifiserte fagfolk.

- f) **Hold skjæreverktoyene skarpe og rene.** Godt stelte skjæreverktoy med skarpe skjær setter seg ikke så ofte fast og er lettere å føre.
- g) **Bruk elektroverktøy, tilbehør, verktøy osv. i henhold til disse anvisningene. Ta hensyn til arbeidsforholdene og arbeidet som skal utføres.** Bruk av elektroverktøy til andre formål enn det som er angitt kan føre til farlige situasjoner.
- 5) SERVICE**
- a) **Maskinen din skal alltid kun repareres av kvalifisert fagpersonale og kun med originale reservedeler.** Slik opprettholdes maskinens sikkerhet.

## SÆRSKILTE SIKKERHETSANVISNINGER TIL BENKESLIPERE

- Verktøyet må ikke brukes av personer under 16 år
- SKIL kan kun garantere et feilfritt verktøy dersom riktig tilbehør brukes, som leveres fra SKIL-forhandleren på stedet
- **Bruk aldri slipeskiver som er sprukket, deformert eller vibrerend**
- **Bruk kun slipeskiver med et godkjent turtall som er minst like høyt som verktøyets høyeste tomgangsturtall**
- Før bruk, sjekk at slipeskivene ikke har skader, ordentlig montert, og at de kan rotere uhindret
- Bytt ut slipeskiven når den er slitt til Ø 150 mm
- Alltid bruk gnistskjerm A ② og emneunderlag C ②; aldri bruk verktøyet uten disse
- **Ikke bearbeid asbestholdig material** (asbest kan fremkalle kreft)
- **Sett fast arbeidsstykket** (et arbeidsstykke som er sikret med klemmer, sitter sikrere enn om det holdes fast for hånd)
- Sjekk alltid at tilført spenningen er den samme som oppgitt på verktøyets merkeplate (verktøy som er betegnet med 230V eller 240V kan også tilkoples 220V)
- **Dette verktøyet er jordet og skal tilkobles til et jordet strømforsyningssystem, se etter at stikkkontakten og skjøteledningen har en effektiv jordleder**
- Bruk kun flensene som følger med verktøyet
- Da det vil oppstå gnister under sliping av metall, skal andre personer og antennelig materiale holdes unna arbeidsområdet
- Hold hendene unna de roterende slipeskiver
- **Bruk beskyttelseshansker ④ og beskyttelsesbriller ⑤**
- Støynivået under arbeid kan overskride 85 dB(A); **bruk hørselvern ⑥**
- **Alle som går inn i arbeidsområdet må bruke personlig verneutstyr** (brukne deler til verktøyet eller brukne innsatsverktøy kan slynges ut og derfor også forårsake skader utenfor det direkte arbeidsområdet)
- Aldri slip sideveis mot den roterende slipeskiven; kun slip fra slipeskivens forside
- Ikke brems slipeskiven ved å utøve trykk på siden av skiven
- La verktøyet avkjøles etter kontinuerlig bruk på 30 minutter (S<sub>2</sub> 30 min.) ①

- Hvis kabela skades eller kappes under arbeid må kabela ikke berøres, men støpselet straks trekkes ut
  - Bruk ikke verktøyet dersom kabel er skadet; få den skiftet ud af en anerkendt fagmand
  - Sjekk skjøteledningen regelmessig, og skift ut hvis skadd
  - **Ta alltid ut kontakten før du forandrer innstillinger på sagen eller skifter tilbehør**
- NÅR MANN TILKOBLER EN NY 3-PINSPLUGG
- Den blåe (= nøytral) eller den brune (= strømførende) kabela av verktøyets ledning kan ikke tilkobles pluggens jordkontakt
  - Hvis, av en hvilken som helst grunn, den gamle pluggen blir kuttet av ledningen, må den avhendes på en forsvarlig måte og ikke legges vek upåaktet

## BRUK

- Montering av gnistskjerm ⑦
  - løse skruen B1 (**ikke ta den ut**)
  - ! **sjekk avstanden mellom gnistskjermen A og slipeskiven (maks. 2 mm) med jevne mellomrom, og juster avstanden hvis det er nødvendig**
  - bytt ut slipeskiven når den er slitt så pass langt ned at gnistskjermen A ikke lenger kan bli justert til den maksimale avstanden av 2 mm
- Montering av emneunderlaget ⑧
  - ! **sjekk avstanden mellom emneunderlaget C og slipeskiven (maks 2 mm) med jevne mellomrom, og juster avstanden hvis det er nødvendig**
- Montering av verktøyet på arbeidsflaten ⑨
  - ! **for å oppnå sikker bruk skal verktøyet alltid monteres på en flat og stabil arbeidsflate (f.eks. arbeidsbenk)**
  - bruk 4 monteringshull D og fest verktøyet til arbeidsflaten med egnede skruer
  - det er også mulig å klemme verktøyet til arbeidsflaten med skrutinger
  - ! **fjern de 4 gumriføtter E før verktøyet monteres på arbeidsoverflaten**
- Av/på
  - Slå verktøyet på/av ved å skyve bryteren F ② i stilling "I"/"O"
- Før verktøyet tas i bruk for første gang
  - utfør en lydtest på slipeskivene (i perfekt tilstand skal slipeskivene gi en klar lyd når de bankes lett)
  - testkjør verktøyet i minst 5 minutter på tomgang (hold deg ut av fareområdet)
- Bruk av verktøyet ⑩
  - senk gnistskjermen A så langt ned som mulig
  - slå på verktøyet
  - legg arbeidsstykket som skal slipes på emneunderlaget C
  - bevege arbeidsstykket lett fra venstre til høyre og tilbake (for å oppnå optimale sliperesultater samt jevn slitasje av slipeskiven)
  - arbeidsstykket nedkjøles i vann fra tid til annen
  - slå av verktøyet
- Bytte ut slipeskivene ⑪
  - ! **trekk ut støpset av stikkkontakten**
  - ! **bruk kun slipeskiver med et godkjent turtall som er minst like høyt som verktøyets høyeste tomgangsturtall**



! bruk kun originale SKIL-slipeskiver med en maksimal tykkelse på 20 mm og et spindelhull med en diameter av 16 mm

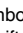
- fjern verneakselet G ved å løsne (ikke ta ut) 3 skruer B
- skru løs festeskruen H med en skiffenøkkel 19
- ta av festeflensen J og slipeskiven
- til montering av en ny slipeskive, gå frem i omvendt rekkefølge

! utfør en lydtest på de nye slipeskiver og testkjør slipeskivene i minst 5 minutter på tomgang (hold deg ut av fareområdet)

## VEDLIKEHOLD / SERVICE

- Hold alltid verktøyet og kabelen ren
- Beskytt verktøyet fra slag, støt og fett
- Oppbevar slipeskivene på tørt sted hvor temperaturen er så uforanderlig som mulig
- Hvis elektroverktøyet til tross for omhyggelige produksjons- og kontrollmetoder en gang skulle svikte, må reparasjonen utføres av et autorisert serviceverksted for SKIL-elektroverktøy
  - send verktøyet i **montert** tilstand sammen med kjøpebevis til forhandleren eller nærmeste SKIL servicesenter (adresser liksom service diagram av verktøyet finner du på [www.skilmasters.com](http://www.skilmasters.com))

## MILJØ

- **Kast aldri elektroverktøy, tilbehør og emballasje i husholdningsavfallet** (kun for EU-land)
  - i henhold til EU-direktiv 2002/96/EF om kasserte elektriske og elektroniske produkter og direktivets iverksetting i nasjonal rett, må elektroverktøy som ikke lenger skal brukes, samles separat og returneres til et miljøvennlig gjenvinningsanlegg
  - symbolet  er påtrykt som en påminnelse når utskiftning er nødvendig

## € SAMSVARERKLÆRING

- Vi erklærer at det er under vårt ansvar at dette produkt er i samsvar med følgende standarder eller standarddokumenter: EN 61029, EN 61000, EN 55014, i samsvar med reguleringer 2004/108/EF, 2006/42/EF
- **Tekniske underlag hos:** SKIL Europe BV (PT-SEU/PJE), 4825 BD Breda, NL

Arno van der Kloot  
Vice President  
Operations & Engineering

Jan Trommelen  
Approval Manager

SKIL Europe BV, 4825 BD Breda, NL

11.07.2011

## STØY

- Målt ifølge EN 61029 er lydtryknivået av dette verktøyet 86 dB(A) og lydstyrkenivået 99 dB(A) (usikkerhet: 3 dB)

FIN

## Penkkihiomakone

3900

## ESITTELY

- Lue tämä ohjekirja huolella ennen käyttöä ja pidä se tallella tulevia tarpeita varten ③
- Tämä työkalu on tarkoitettu kiinteäksi koneeksi käsityökalujen teroittamiseen sekä metallin hiomiseen ja purseenpoistamiseen

## TEKNISET TIEDOT ①

### LAITTEEN OSAT ②

- A Säädettävä kipinäsuojus
- B Suojuksen ruuvi
- C Säädettävä työkalupidike
- D Kiinnitysrieti
- E Kumituki (4x)
- F Virtakytkin
- G Suojus
- H Kiristysmutteri
- J Kiristyslaippa

## TURVALLISUUS

### YLEISET TURVALLISUUSOHJEET

**⚠ HUOMIO!** Lue kaikki turvallisuus- ja muut ohjeet. Turvallisuusohjeiden noudattamisen laiminlyönti saattaa johtaa sähköiskuun, tulipaloon ja/tai vakavaan loukkaantumiseen. **Säilytä kaikki turvallisuus- ja muut ohjeet tulevaisuutta varten.** Turvallisuusohjeissa käytetty käsite "sähkötyökalu" käsittää verkkokäyttöisiä sähkötyökaluja (verkkojohdolla) ja akkukäyttöisiä sähkötyökaluja (ilman verkkojohdot).

### 1) TYÖPAIKAN TURVALLISUUS

- Pidä työskentelyalue puhtaana ja hyvin valaistuna.** Työpaikan epäjärjestys tai valaisemattomat työalueet voivat johtaa tapaturmiin.
- Älä työskentele sähkötyökalulla räjähdysalttiissa ympäristössä, jossa on palavaa nestettä, kaasua tai pölyä.** Sähkötyökalu muodostaa kipinöitä, jotka saattavat sytyttää pölyn tai höyryä.
- Pidä lapset ja sivulliset loitolla sähkötyökalua käyttäessäsi.** Voit menettää laitteesi hallinnan, huomiosi suuntautuessi muualle. Älä anna ulkopuolisten koskea koneeseen tai johtoon.

### 2) SÄHKÖTURVALLISUUS

- Sähkötyökalun pistotulpan tulee sopia pistorasiaan. Pistotulppaa ei saa muuttaa millään tavalla. Älä käytä mitään pistorasia-adaptoreita maadoitettujen sähkötyökalujen kanssa.** Alkuperäisessä kunnossa olevat pistotulpat ja sopivat pistorasiat vähentävät sähköiskun vaaraa.
- Vältä koskettamasta maadoitettuja pintoja, kuten putkia, pattereita, liesiä tai jääkaappeja.** Sähköiskun vaara kasvaa, jos kehosi on maadoitettu.

- c) **Älä aseta sähkötyökalua alttiiksi sateelle tai kosteudelle.** Veden tunkeutuminen sähkötyökalun sisään kasvattaa sähköiskun riskiä.
- d) **Älä käytä verkkojohtoa väärin. Älä käytä sitä sähkötyökalun kantamiseen, vetämiseen tai pistotulpan irrottamiseen pistorasiasta.** Pidä johto loitolla kuumuudesta, öljystä, terävistä reunoista ja liikkuvista osista. Vahingoittuneet tai sotkeutuneet johdot kasvattavat sähköiskun vaaraa.
- e) **Käyttäessäsi sähkötyökalua ulkona, käytä ainoastaan ulkokäyttöön soveltuvaa jatkojohtoa.** Ulkokäyttöön soveltuvan jatkojohdon käyttö pienentää sähköiskun vaaraa.
- f) **Jos sähkötyökalun käyttö koestessa ympäristössä ei ole vältettävissä, tulee käyttää maavuotokatkaisijaa.** Maavuotokatkaisijan käyttö vähentää sähköiskun vaaraa.

### 3) HENKILÖTURVALLISUUS

- a) **Ole valpas, kiinnitä huomiota työskentelyysi ja noudata tervettä järkeä sähkötyökalua käyttäessäsi. Älä käytä sähkötyökalua, jos olet väsynyt tai huumeiden, alkoholin tahi lääkkeiden vaikutuksen alaisena.** Hetken tarkkaamattomuus sähkötyökalua käytettäessä, saattaa johtaa vakavaan loukkaantumiseen.
- b) **Käytä suojaruosteita. Käytä aina suojalaseja.** Henkilökohtaisen suojaruostuksen käyttö, kuten pölynaamarin, luistamattomien turvakengien, suojakypärän tai kuulosuojaimien, riippuen sähkötyökalun lajista ja käyttötavasta, vähentää loukaantumiskärsiä.
- c) **Vältä tahatonta käynnistämistä. Varmista, että sähkötyökalu on poiskytkettynä, ennen kuin liität sen sähköverkkoon ja/tai liität akun, otat sen käteen tai kannat sitä.** Jos kannat sähkötyökalua sormi käynnistyskytkimellä tai kytket sähkötyökalun pistotulpan pistorasiaan, käynnistyskytkimen ollessa käyntiasennossa, altistat itsesi onnettomuuksille.
- d) **Poista kaikki säätötyökalut ja ruuvitalat, ennen kuin käynnistät sähkötyökalun.** Työkalu tai avain, joka sijaitsee laitteen pyörivässä osassa, saattaa johtaa loukkaantumiseen.
- e) **Älä yliarvioid itseäsi. Huolehdi aina tukevasta seisoma-asennosta ja tasapainosta.** Täten voit paremmin hallita sähkötyökalua odottamattomissa tilanteissa.
- f) **Käytä tarkoitukseen soveltuvia vaatteita. Älä käytä löysiä työvaatteita tai koruja. Pidä hiukset, vaatteet ja käsineet loitolla liikkuvista osista.** Väljät vaatteet, korut ja pitkät hiukset voivat takertua liikkuviin osiin. Käytä päähinettä pitkien hiusten suojana.
- g) **Jos pölynimu- ja keräilylaitteita voidaan asentaa, tulee sinun tarkistaa, että ne on liitetty ja että ne käytetään oikealla tavalla.** Pölynimulaitteiston käyttö vähentää pölyn aiheuttamia vaaroja.

### 4) SÄHKÖTYÖKALUJEN KÄYTTÖ JA HOITO

- a) **Käytä oikeaa työkalua.** Älä käytä pieniä koneita ammattikoneita vaativiin töihin. Älä käytä työkaluja tehtäviin, joihin niitä ei ole tarkoitettu.
- b) **Älä käytä sähkötyökalua, jota ei voida käynnistää ja pysäyttää käynnistyskytkimestä.** Sähkötyökalua, jota ei enää voida käynnistää ja pysäyttää käynnistyskytkimellä, on vaarallinen ja se täytyy korjata.

- c) **Irrota pistotulppa pistorasiasta, ennen kuin suoritat säätöjä, vaihdat tarvikkeita tai siirrat sähkötyökalun varastoitavaksi.** Nämä turvatoimenpiteet pienentävät sähkötyökalun tahattoman käynnistysriskin.
- d) **Säilytä sähkötyökalut poissa lasten ulottuvilta, kun niitä ei käytetä. Älä anna sellaisten henkilöiden käyttää sähkötyökalua, jotka eivät tunne sitä tai jotka eivät ole lukeneet tätä käyttöohjetta.** Sähkötyökalut ovat vaarallisia, jos niitä käyttävät kokemattomat henkilöt.
- e) **Hoida sähkötyökalusi huolella. Tarkista, että liikkuvat osat toimivat moitteettomasti, eivätkä ole puristuksessa sekä, että siinä ei ole murtuneita tai vahingoittuneita osia, jotka saattaisivat vaikuttaa haitallisesti sähkötyökalun toimintaan. Anna korjauttaa mahdolliset viat ennen käyttöönottoa.** Monen tapaturman syyt löytyvät huonosti huolletuista laitteista. Tarkista johdot säännöllisesti ja mikäli ne ovat vahingoittuneet, anna ammattimiehen korjata.
- f) **Pidä leikkausterät terävinä ja puhtaina.** Huolellisesti hoidetut leikkaustyökalut, joiden leikkausreunat ovat teräviä, eivät tartu helposti kiinni ja niitä on helpompi hallita.
- g) **Käytä sähkötyökaluja, tarvikkeita, vaihtotyökaluja jne. näiden ohjeiden mukaisesti. Ota tällöin huomioon työolosuhteet ja suoritettava toimenpide.** Sähkötyökalun käyttö muuhun kuin sille määrättyyn käyttöön, saattaa johtaa vaarallisiin tilanteisiin.

### ERITYISET TURVALLISUUSOHJEET PENKKIHIOMAKONEILLE

- Tätä työkalua saavat käyttää vain 16 vuotta täyttäneet henkilöt
- SKIL pystyy takaamaan työkalun moitteettoman toiminnan vain, kun käytetään oikeita tarvikkeita, jotka ovat saatavana SKIL-myyntiliikkeestä
- **Älä käytä vaurioituneita, taittuneita tai täriseviä hiontalevyjä**
- **Käytä vain hiomalaikkoja, joiden sallittu kierrosluku on vähintään yhtä suuri kuin laitteen suurin tyhjäkäyntikierrosluku**
- Tarkista ennen käyttöä, että hiomalaikat ovat ehjiä, ne on asennettu oikein ja pääsevät pyörimään vapaasti
- Vaihda hiomalaikka, jos se on kulunut niin Ø 150 mm:n
- Asenna aina kipinäsuojus A ② ja työkalupidike C ②; älä koskaan käytä työkalua ilman niitä
- **Älä koskaan työstä asbestipitoista ainetta** (asbestia pidetään karsinogeenisena)
- **Kiinnitä työstettävä kappale** (kiinnittimeen tai puristimeen kiinnitetty työstettävä kappale pysyy tukevammin paikoillaan kuin käsin pidettäessä)
- Tarkista aina, että syöttöjännite on sama kuin työkalun nimiläatan osoittama jännite (työkalut, joiden jännitetaso on 230V tai 240V, voidaan kytkeä myös 220V tason jännitteeseen)
- **Kytke tämä maadoitettu sähkötyökalu aina asianmukaisesti maadoitettuun sähköverkkoon;**

## varmistaa, että pistorasiassa ja jatkojohdossa on toimiva suojajohdin

- Käytä vain tämä työkalun yhteydessä toimitettuja laippoja
- Henkilöä hiottaessa voi kehittyä kipinöitä; pidä muut henkilöt ja herkästi sytyvät ainekset poissa työskentelyalueelta
- Pidä kätesi erossa pyörivistä hiomalaikoista
- **Käytä suojakäsineitä ④ ja suojalaseja ⑤**
- Työskennellessä melutaso saattaa ylittää 85 dB(A); jolloin suositellaan kuulosuojaimien käyttöä ⑥
- **Jokaisella, joka tulee työalueelle, tulee olla henkilökohtaiset suojavarusteet** (työkappaleen tai murtuneen vaihtotyökalun osia saattavat sinkoutua kauemmas ja vahingoittaa ihmisiä myös varsinaisen työalueen ulkopuolella)
- Älä hio koskaan sivusuuntaan pyörivää hiomalaikkaa vastaan; hio ainoastaan edestä
- Älä jarruta hiomalaikkoja painamalla sivusuuntaan
- Anna työkalun jäähtyä enintään 30 minuuttia kestävän jatkuvan käytön jälkeen (S<sub>2</sub> 30 min.) ①
- Jos sähköjohto vahingoittuu tai katkeaa työn aikana ei johtoa saa koskettaa, vaan pistotulppa on välittömästi irrotettava pistorasiasta
- Älä käytä työkalua, kun johto on vioittunut; vaan toimita se valtuutettuun huoltoliikkeeseen
- Tarkasta jatkojohto ajoittain ja vaihda vaurioitunut jatkojohto uuteen
- **Irrota aina pistotulppa pistorasiasta, ennen kuin suoritat laitteelle mitään säätöjä tai vaihdat tarviketta**

## UUTTA 3-PIIKKISTÄ PISTOKETTA KYTKETTÄESSÄ

- Älä kytkä tämän työkalun johdon sinistä (= nolla) tai ruskeaa (= jännitteinen) johdinta pistokkeen maadoitusliittimeen
- Jos vanha pistoke jostakin syystä leikataan irti tämän työkalun johdosta, se on hävitettävä turvallisesti eikä sitä saa jättää valvomatta

## KÄYTTÖ

- Kipinäsuojuksen asentaminen ⑦
  - löysää ruuvi B1 (älä irrota sitä)
  - ! **tarkista säännöllisesti kipinäsuojuksen A ja hiomalaikan etäisyys (maks. 2 mm) ja säädä tarvittaessa uudelleen**
  - vaihda hiomalaikka, jos se on kulunut niin paljon, ettei kipinäsuojusta A voi enää säätää 2 mm:n maksimietäisyydelle
- Työkalupidikkeen asentaminen ⑧
  - ! **tarkista säännöllisesti työkalupidikkeen C ja hiomalaikan etäisyys (maks. 2 mm) ja säädä tarvittaessa uudelleen**
- Työkalun kiinnittäminen työpinnalle ⑨
  - ! **jotta käsittely olisi turvallista, kiinnitä työkalu aina tasaiselle ja tukevalle työpinnalle (esim. työpenkkiin)**
  - käytä 4 kiinnitysreikää D työkalun kiinnittämiseen työpintaan sopivilla ruuveilla
  - voit myös kiinnittää työkalun työpintaan kaupasta saatavilla ruuvipuristimilla
  - ! **irrota 4 kumitukea E ennen työkalun asettamista työstettävälle pinnalle**

- Käynnistys/pysäytys  
Käynnistä tai sammuta kone painamalla kytkin F ⑫ asentoon "I"/"O"
- Ennen työkalun ensimmäistä käyttökertaa
  - testaa hiomalaikat äänen perusteella (jos ne ovat täydellisessä kunnossa, niistä kuuluu kirkas ääni, kun koputat niitä kevyesti)
  - koekäytä työkalua vähintään 5 minuuttia ilman kuormaa (pysyttele poissa vaaralliselta alueelta)
- Työkalun käyttö ⑩
  - laske kipinäsuojus A mahdollisimman alas
  - käynnistä koneesi
  - aseta hiottava työkappale työkalupidikkeeseen C
  - liikuta työkappaletta kevyesti vasemmalta oikealle ja takaisin (jotta päästäisiin optimaalisiin hiomatuloksiin ja hiomalaikka kuluisi tasaisesti)
  - jäähdytä työkappaletta ajoittain vedessä
  - sammuta koneesi
- Hiomalaikkojen vaihtaminen ⑪
  - ! **vedä pistoke pistorasiasta**
  - ! **käytä vain hiomalaikkoja, joiden sallittu kierrosluku on vähintään yhtä suuri kuin laitteen suurin tyhjäkäyntikierrosluku**
  - ! **käytä ainoastaan alkuperäisiä SKIL-hiomalaikkoja, joiden maksimipaksuus on 20 mm ja karan reiän läpimitta 16 mm**
  - poista suojus G löysäämällä (ei irrottamalla) kaikki 3 ruuvia B
  - kierrä kiristysmutteri auki H avaimella 19
  - irrota kiristyslaippa J ja hiomalaikka
  - uusi hiomalaikka asennetaan päinvastaisessa järjestyksessä
  - ! **testaa uudet hiomalaikat äänen perusteella ja koekäytä niitä ilman kuormaa ainakin 5 minuuttia (pysyttele poissa vaaralliselta alueelta)**

## HOITO / HUOLTO

- Pidä työkalu ja johto puhtaina
- Suojaa työkalu iskuilta, törmäyksiltä ja rasvaantumiselta
- Säilytä hiomalaikkoja kuivassa paikassa, jossa lämpötila on mahdollisimman tasainen
- Jos sähkötyökalussa, huolellisesta valmistuksesta ja koestusmenettelystä huolimatta esiintyy vikaa, tulee korjaus antaa SKIL sopimushuollon tehtäväksi
- toimita työkalu sitä osiin **purkamatta** lähimpään SKIL-huoltoon (osoitteet ja työkalun huoltokaava ovat tarjolla web-osoitteessa [www.skilmasters.com](http://www.skilmasters.com)) ostotodiste mukaan liitettynä

## YMPÄRISTÖNSUOJELU

- **Älä hävitä sähkötyökalua, tarvikkeita tai pakkausta tavallisen kotitalousjätteen mukana** (koskee vain EU-maita)
  - vanhoja sähkö- ja elektroniikkalaitteita koskevan EU-direktiivin 2002/96/ETY ja sen maakohtaisten sovellusten mukaisesti käytetyt sähkötyökalut on toimitettava ongelmajätteen keräyspisteeseen ja ohjattava ympäristöstä välttävään kierrätykseen
  - symboli ⑫ muistuttaa tästä, kun käytöstä poisto tulee ajankohtaiseksi

## CE-VAATIMUSTEN- MUKAISUUSVAKUUTUS

- Todistamme täten ja vastaamme yksin siitä, että tämä tuote on allalueteltujen standardien ja standardoimisasiakirjojen vaatimusten mukainen EN 61029, EN 61000, EN 55014, seuraavien sääntöjen mukaisesti 2004/108/EY, 2006/42/EY
- **Tekninen tiedosto kohdasta:** SKIL Europe BV (PT-SEU/PJE), 4825 BD Breda, NL

Arno van der Kloot                      Jan Trommelen  
Vice President                      Approval Manager  
Operations & Engineering

SKIL Europe BV, 4825 BD Breda, NL

11.07.2011

### MELU

- Mitattuna EN 61029 mukaan työkalun melutaso on 86 dB(A) ja yleensä työkalun äänen voimakkuus on 99 dB(A) (epävarmuus: 3 dB)

E

## Amoladora de banco

3900

### INTRODUCCIÓN

- Lea este manual de instrucciones cuidadosamente antes de utilizarlo y guárdelo para consultas futuras ③
- Esta herramienta está concebida como máquina estática para el afilado de las herramientas manuales así como para el amolado y el desbarbado de metales

### CARACTERÍSTICAS TÉCNICAS ①

### ELEMENTOS DE LA HERRAMIENTA ②

- A Protección contra chispas ajustable
- B Tornillo de cubierta de protección
- C Apoyo ajustable para herramientas
- D Orificios de montaje
- E Soporte de goma (x4)
- F Interruptor de activación/desactivación
- G Cubierta de protección
- H Tuerca de fijación
- J Brida de sujeción

### SEGURIDAD

#### INSTRUCCIONES GENERALES DE SEGURIDAD

**⚠ ¡ATENCIÓN!** Lea íntegramente estas advertencias de peligro e instrucciones. En caso de no atenderse a las advertencias de peligro e instrucciones siguientes, ello puede ocasionar una descarga eléctrica, un incendio y/o lesión grave. **Guardar todas las advertencias de peligro e instrucciones para futuras consultas.** El término "herramienta eléctrica" empleado en las siguientes

advertencias de peligro se refiere a herramientas eléctricas de conexión a la red (con cable de red) y a herramientas eléctricas

accionadas por acumulador (o sea, sin cable de red).

#### 1) SEGURIDAD DEL PUESTO DE TRABAJO

- a) **Mantenga limpia y bien iluminada su área de trabajo.** El desorden o una iluminación deficiente en las áreas de trabajo pueden provocar accidentes.
- b) **No utilice la herramienta eléctrica en un entorno con peligro de explosión, en el que se encuentren combustibles líquidos, gases o material en polvo.** Las herramientas eléctricas producen chispas que pueden llegar a inflamar los materiales en polvo o vapores.
- c) **Mantenga alejados a los niños y otras personas de su área de trabajo al emplear la herramienta eléctrica.** Una distracción le puede hacer perder el control sobre la herramienta. No permita que otras personas toquen la herramienta o el cable.

#### 2) SEGURIDAD ELÉCTRICA

- a) **El enchufe de la herramienta debe corresponder a la toma de corriente utilizada. No es admisible modificar el enchufe en forma alguna. No emplear adaptadores en herramientas dotadas con una toma de tierra.** Los enchufes sin modificar adecuados a las respectivas tomas de corriente reducen el riesgo de una descarga eléctrica.
  - b) **Evite que su cuerpo toque partes conectadas a tierra como tuberías, radiadores, cocinas y refrigeradores.** El riesgo a quedar expuesto a una descarga eléctrica es mayor si su cuerpo tiene contacto con tomas de tierra.
  - c) **No exponga las herramientas eléctricas a la lluvia o a condiciones de humedad.** Existe el peligro de recibir una descarga eléctrica si penetran líquidos en la herramienta.
  - d) **No utilice el cable de red para transportar o colgar la herramienta, ni tire de él para sacar el enchufe de la toma de corriente. Mantenga el cable de red alejado del calor, aceite, esquinas cortantes o piezas móviles.** Los cables de red dañados o enredados pueden provocar una descarga eléctrica.
  - e) **Al trabajar con la herramienta eléctrica en la intemperie utilice solamente cables de prolongación homologados para su uso en exteriores.** La utilización de un cable de prolongación adecuado para su uso en exteriores reduce el riesgo de una descarga eléctrica.
  - f) **Si el funcionamiento de una herramienta eléctrica en un lugar húmedo fuese inevitable, utilice un cortacircuito de fuga a tierra.** El uso de un cortacircuito de fuga a tierra reduce el riesgo de descarga eléctrica.
- #### 3) SEGURIDAD DE PERSONAS
- a) **Esté atento y emplee la herramienta con prudencia. No utilice la herramienta eléctrica si estuviese cansado, ni bajo los efectos de alcohol, drogas o medicamentos.** El no estar atento durante el uso de una herramienta eléctrica puede provocarle serias lesiones.
  - b) **Utilice un equipo de protección personal y en todo caso unas gafas de protección.** El riesgo a lesionarse

se reduce considerablemente si, dependiendo del tipo y la aplicación de la herramienta eléctrica empleada, se utiliza un equipo de protección adecuado como una mascarilla antipolvo, zapatos de seguridad con suela antideslizante, casco, o protectores auditivos.

- c) **Evite una puesta en marcha fortuita. Asegurarse de que la herramienta eléctrica esté desconectada antes de conectarla a la toma de corriente y/o al montar el acumulador, al recogerla, y al transportarla.** Si transporta la herramienta eléctrica sujetándola por el interruptor de conexión/desconexión, o si introduce el enchufe en la toma de corriente con la herramienta eléctrica conectada, ello puede dar lugar a un accidente.
- d) **Retire las herramientas de ajuste o llaves fijas antes de conectar la herramienta eléctrica.** Una herramienta o llave colocada en una pieza rotativa puede producir lesiones graves al accionar la herramienta eléctrica.
- e) **Sea precavido. Trabaje sobre una base firme y mantenga el equilibrio en todo momento.** Ello le permitirá controlar mejor la herramienta eléctrica en caso de presentarse una situación inesperada.
- f) **Lleve puesta una vestimenta de trabajo adecuada. No utilice vestimenta amplia ni joyas. Mantenga su pelo, vestimenta y guantes alejados de las piezas móviles.** La vestimenta suelta, las joyas y el pelo largo se pueden enganchar con las piezas en movimiento. Si su cabello es largo, téngalo recogido.
- g) **Siempre que sea posible utilizar equipos de aspiración o captación de polvo, asegúrese que éstos estén montados y que sean utilizados correctamente.** El empleo de estos equipos reduce los riesgos derivados del polvo.

#### 4) CUIDADO Y UTILIZACIÓN DE HERRAMIENTAS ELÉCTRICAS

- a) **Utilice la herramienta adecuada.** No utilice herramientas de potencia demasiado débil para ejecutar trabajos pesados. No utilice herramientas para trabajos para los que no han sido concebidas.
- b) **No utilice herramientas con un interruptor defectuoso.** Las herramientas que no se puedan conectar o desconectar son peligrosas y deben repararse.
- c) **Saque el enchufe de la red y/o desmonte el acumulador antes de realizar un ajuste en la herramienta eléctrica, cambiar de accesorio o al guardar la herramienta eléctrica.** Esta medida preventiva reduce el riesgo de conectar accidentalmente la herramienta.
- d) **Guarde las herramientas fuera del alcance de los niños y de las personas que no estén familiarizadas con su uso.** Las herramientas utilizadas por personas inexpertas son peligrosas.
- e) **Cuide sus herramientas con esmero. Controle si funcionan correctamente, sin atascarse, las partes móviles de la herramienta, y si existen partes rotas o deterioradas que pudieran afectar al funcionamiento de la herramienta. Si la herramienta eléctrica estuviese defectuosa haga repararla antes de volver a utilizarla.** Muchos de los accidentes se deben a herramientas con un mantenimiento deficiente. Verifique regularmente el estado de la clavija y del cable

de alimentación, y en caso de estar dañados, hágalos cambiar por una persona calificada.

- f) **Mantenga los útiles limpios y afilados.** Los útiles mantenidos correctamente se dejan guiar y controlar mejor.
- g) **Utilice herramientas eléctricas, accesorios, útiles, etc. de acuerdo con estas instrucciones, teniendo en cuenta las condiciones de trabajo y la tarea a realizar.** El uso de herramientas eléctricas para trabajos diferentes de aquellos para los que han sido concebidas puede resultar peligroso.

#### 5) SERVICIO

- a) **Únicamente haga reparar su herramienta eléctrica por un profesional, empleando exclusivamente piezas de repuesto originales.** Solamente así se mantiene la seguridad de la herramienta eléctrica.

#### INSTRUCCIONES DE SEGURIDAD ESPECÍFICAS PARA AMOLADORAS DE BANCO

- Esta herramienta no debe utilizarse por personas menores de 16 años
- SKIL únicamente puede garantizar un funcionamiento correcto de la herramienta, cuando se utilicen los accesorios adecuados que podrá obtener de su proveedor de SKIL
- **No utilice discos de amolar dañados, deformados o que vibren**
- **Utilice únicamente muelas cuyo límite de revoluciones permitido sea como mínimo igual a las revoluciones en vacío máximas de la herramienta**
- Antes de usar, compruebe que las muelas no presentan daños, están adecuadamente instaladas y pueden girar libremente
- Sustituya la muela si se ha desgastado hasta  $\varnothing$  150 mm
- Instale siempre la protección contra las chispas A ② y el apoyo para las herramientas C ②; no utilice nunca la herramienta sin estos elementos
- **No trabaje materiales que contengan amianto** (el amianto es cancerígeno)
- **Asegure la pieza de trabajo** (una pieza de trabajo fijada con unos dispositivos de sujeción o en un tornillo de banco, se mantiene sujeta de forma mucho más segura que con la mano)
- Compruebe siempre que la tensión de alimentación es la misma que la indicada en la placa de características de la herramienta (las herramientas de 230V o 240V pueden conectarse también a 220V)
- **Conecte esta herramienta eléctrica con toma de tierra únicamente a un sistema de alimentación eléctrica con tierra; asegúrese de que la toma y el cable de prolongación disponen de un conductor funcional de protección**
- Utilice únicamente las bridas que se entregan con esta herramienta
- Cuando muela metal, se generarán chispas; mantenga alejadas del área de trabajo a otras personas y al material combustible
- Mantenga las manos alejadas de las muelas giratorias
- **Utilice guantes de protección ④ y gafas de seguridad ⑤**
- El nivel de ruido, con la herramienta trabajando, podrá sobrepasar 85 dB(A); **usar protectores auditivos ⑥**

- **Toda persona que acceda a la zona de trabajo deberá utilizar un equipo de protección personal** (podrían ser lesionadas, incluso fuera del área de trabajo inmediato, al salir proyectados fragmentos de la pieza de trabajo o del útil)
  - No realice el amolado contra los laterales de la muela giratoria, hágalo únicamente en la parte frontal
  - No frene las muelas giratorias aplicando presión lateral
  - Deje que se enfríe la herramienta después de un uso continuo de 30 minutos (S<sub>2</sub> 30 min.) ①
  - Si llega a dañarse o cortarse el cable eléctrico durante el trabajo, no tocar el cable, sino extraer inmediatamente el enchufe de la red
  - No utilizar la herramienta cuando el cable esté dañado; hágalo cambiar por una persona calificada
  - Inspeccione el cable de extensión periódicamente y, si estuviera dañado, sustitúyalo
  - **Desenchufar siempre la herramienta antes de realizar cualquier ajuste o cambiar algún accesorio**
- AL CONECTAR EL NUEVO ENCHUFE DE 3 CLAVIJAS
- No conecte el cable conductor azul (= neutro) o el marrón (= con tensión) del cable de esta herramienta al terminal de tierra de este enchufe
  - Si por cualquier motivo se corta el enchufe antiguo del cable de esta herramienta, se debe desechar de forma segura y no se debe dejar desatendido

## USO

- Montaje de la protección contra chispas ⑦
  - afloje el tornillo B1 (no lo extraiga)
- ! **compruebe regularmente la distancia entre la protección contra las chispas A y la muela (máx. 2 mm) y efectúe un reajuste si es necesario**
- sustituya la muela si se ha desgastado hasta el punto en que la protección contra las chispas A ya no se puede ajustar a una distancia máxima de 2 mm
- Montaje del apoyo para las herramientas ⑧
  - ! **compruebe regularmente la distancia entre el apoyo para las herramientas C y la muela (máx. 2 mm) y efectúe un reajuste si es necesario**
- Instalación de la herramienta en la superficie de trabajo ⑨
  - ! **para que la manipulación sea segura, instale la herramienta siempre sobre una superficie de trabajo plana y estable (por ejemplo, un banco de trabajo)**
  - utilice los 4 orificios de montaje D para fijar la herramienta a la superficie de trabajo con tornillos adecuados
  - también puede fijar la herramienta a la superficie de trabajo con abrazaderas ajustables disponibles en el mercado
  - ! **retire los 4 soportes de goma E antes de poner la herramienta en la superficie de trabajo**
- Encendido/apagado
  - Encienda/apague la herramienta empujando el interruptor F ② a la posición "I"/"O"
- Antes de utilizar la herramienta por primera vez
  - realice un ensayo de sonido en las muelas (si están en perfectas condiciones, deben sonar con nitidez al ser golpeadas ligeramente)

- haga funcionar la herramienta en prueba durante al menos 5 minutos sin carga (permanezca fuera del área de peligro)
- Utilización de la herramienta ⑩
  - baje la protección contra las chispas A el máximo posible
  - ponga en marcha la herramienta
  - ponga la pieza a amolar sobre el apoyo para las herramientas C
  - desplace ligeramente la pieza de izquierda a derecha y al contrario (para obtener unos resultados óptimos del amolado, así como un desgaste uniforme de la muela)
  - enfríe la pieza en agua de vez en cuando
  - desconecte la herramienta
- Sustitución de muelas ⑪
  - ! **desenchufar la herramienta**
  - ! **utilice únicamente muelas cuyo límite de revoluciones permitido sea como mínimo igual a las revoluciones en vacío máximas de la herramienta**
  - ! **utilice únicamente muelas originales SKIL con un grosor máximo de 20 mm y un diámetro del orificio para el eje de 16 mm**
  - retire la cubierta de protección G aflojando (sin extraer) los 3 tornillos B
  - desenrosque la tuerca de fijación H con una llave 19
  - retire la corona de fijación J y la muela
  - para el montaje de una muela, proceda en sentido inverso
  - ! **ejecute un ensayo de sonido sobre las nuevas muelas y haga que funcionen en prueba sin carga durante al menos 5 minutos (permanezca fuera del área de peligro)**

## MANTENIMIENTO / SERVICIO

- Mantenga limpio el cable eléctrico y la herramienta
- Proteja la herramienta frente a golpes, choques y grasa
- Mantenga las muelas en un lugar seco donde la temperatura sea lo más constante posible
- Si a pesar de los esmerados procesos de fabricación y control, la herramienta llegase a averiarse, la reparación deberá encargarse a un servicio técnico autorizado para herramientas eléctricas SKIL
  - envíe la herramienta **sin desmontar** junto con una prueba de su compra a su distribuidor o a la estación de servicio más cercana de SKIL (los nombres así como el despiece de piezas de la herramienta figuran en [www.skilmasters.com](http://www.skilmasters.com))

## AMBIENTE

- **No deseche las herramientas eléctricas, los accesorios y embalajes junto con los residuos domésticos** (sólo para países de la Unión Europea)
  - de conformidad con la Directiva Europea 2002/96/CE sobre residuos de aparatos eléctricos y electrónicos y su aplicación de acuerdo con la legislación nacional, las herramientas eléctricas cuya vida útil haya llegado a su fin se deberán recoger por separado y trasladar a una planta de reciclaje que cumpla con las exigencias ecológicas
  - símbolo ⑫ llamará su atención en caso de necesidad de tirarlas

# DECLARAÇÃO DE CONFORMIDADE CE

- Declaramos bajo nuestra sola responsabilidad que este producto está en conformidade com las normas o documentos normalizados siguientes: EN 61029, EN 61000, EN 55014, de acuerdo com las regulaciones 2004/108/CE, 2006/42/CE
- **Expediente técnico en:** SKIL Europe BV (PT-SEU/PJE), 4825 BD Breda, NL

Arno van der Kloot                      Jan Trommelen  
Vice President                      Approval Manager  
Operations & Engineering

SKIL Europe BV, 4825 BD Breda, NL

11.07.2011

## RUIDOS

- Medido según EN 61029 el nivel de la presión acústica de esta herramienta se eleva a 86 dB(A) y el nivel de la potencia acústica 99 dB(A) (incertidumbre: 3 dB)



P

**Rebarbadora de bancada 3900**

## INTRODUÇÃO

- Leia este manual de instruções cuidadosamente antes de utilizar e guarde-o para futura referência ③
- Esta ferramenta é uma máquina fixa para afiar ferramentas manuais, rebarbar e rectificar metais

## ESPECIFICAÇÕES TÉCNICAS ①

### ELEMENTOS DA FERRAMENTA ②

- A Guarda contra faíscas ajustável
- B Parafuso da tampa de protecção
- C Base da ferramenta ajustável
- D Orifícios de montagem
- E Suporte de borracha (4x)
- F Interruptor para ligar/desligar
- G Tampa de protecção
- H Porca de fixação
- J Anel de aperto

## SEGURANÇA

### INSTRUÇÕES GERAIS DE SEGURANÇA

**⚠ ATENÇÃO!** Devem ser lidas todas as indicações de advertência e todas as instruções. O desrespeito das advertências e instruções apresentadas abaixo pode causar choque eléctrico, incêndio e/ou graves lesões. **Guarde bem todas as advertências e instruções para**

**futura referência.** O termo “ferramenta eléctrica” utilizado a seguir nas indicações de advertência, refere-se a ferramentas eléctricas operadas com corrente de rede (com cabo de rede) e a ferramentas eléctricas operadas com acumulador (sem cabo de rede).

### 1) SEGURANÇA DA ÁREA DE TRABALHO

- a) **Mantenha a sua área de trabalho limpa e arrumada.** Desordem ou áreas de trabalho com fraca iluminação podem causar acidentes.
- b) **Não trabalhar com a ferramenta eléctrica em áreas com risco de explosão, nas quais se encontrem líquidos, gases ou pós inflamáveis.** Ferramentas eléctricas produzem faíscas que podem provocar a ignição de pó e vapores.
- c) **Mantenha crianças e outras pessoas afastadas da ferramenta eléctrica durante o trabalho com a ferramenta.** Distrações podem causar a falta de controle sobre o aparelho. Não deixe que outras pessoas toquem na ferramenta ou no cabo eléctrico.

### 2) SEGURANÇA ELÉCTRICA

- a) **A ficha da ferramentas eléctricas devem caber na tomada. A ficha não deve ser modificada de modo algum. Não utilize quaisquer fichas de adaptação junto com ferramentas eléctricas ligadas a terra.** Fichas sem modificações e tomadas adequadas reduzem o risco de choques eléctricos.
- b) **Evite que o corpo entre em contacto com superfícies ligadas à terra, como por exemplo tubos, radiadores, fogões e geladeiras.** Há um risco elevado de choques eléctricos, caso o corpo for ligado à terra.
- c) **A ferramenta eléctrica não deve ser exposta à chuva nem humidade.** A penetração de água na ferramenta eléctrica aumenta o risco de choques eléctricos.
- d) **O cabo do aparelho não deve ser utilizado para o transporte, para pendurar o aparelho, nem para puxar a ficha da tomada. Mantenha o cabo afastado de calor, óleo, cantos afiados ou partes em movimento do aparelho.** Cabos danificados ou torcidos aumentam o risco de choques eléctricos.
- e) **Ao trabalhar com a ferramenta eléctrica ao ar livre, use um cabo de extensão apropriado para áreas externas.** O uso de um cabo apropriado para áreas externas reduz o risco de choques eléctricos.
- f) **Se não for possível evitar o funcionamento da ferramenta eléctrica em áreas húmidas, deverá ser utilizado um disjuntor de corrente de avaria.** A utilização de um disjuntor de corrente de avaria reduz o risco de um choque eléctrico.

### 3) SEGURANÇA DE PESSOAS

- a) **Esteja alerta, observe o que está a fazer, e tenha prudencia ao trabalhar com a a ferramenta eléctrica. Não use a ferramenta eléctrica se estiver fatigado ou sob a influência de drogas, álcool ou medicamentos.** Um momento de falta de atenção durante a operação da ferramenta eléctrica pode causar graves lesões.
- b) **Utilizar equipamento de protecção pessoal e sempre óculos de protecção.** A utilização de equipamento de protecção pessoal, como máscara de

protecção contra pó, sapatos de segurança antiderrapantes, capacete de segurança ou protecção auricular, de acordo com o tipo e aplicação da ferramenta eléctrica, reduz o risco de lesões.

- c) **Evitar uma colocação em funcionamento involuntária. Assegure se de que a ferramenta eléctrica esteja desligada, antes de conectá-la à alimentação de rede e/ou ao acumulador, antes de levantá-la ou de transportá-la.** Se tiver o dedo no interruptor ao transportar a ferramenta eléctrica ou se o aparelho for conectado à alimentação de rede enquanto estiver ligado, poderão ocorrer acidentes.
- d) **Remover chaves de ajustes ou chaves de fenda, antes de ligar a ferramenta eléctrica.** Uma chave de fenda ou chave de ajuste que se encontre numa parte móvel do aparelho, pode levar a lesões.
- e) **Não se sobrestime. Mantenha uma posição firme e mantenha sempre o equilíbrio.** Desta forma poderá ser mais fácil controlar o aparelho em situações inesperadas.
- f) **Use roupa apropriada. Não use roupa larga ou jóias. Mantenha o cabelo, roupa e luvas afastadas de partes em movimento.** Roupas largas, jóias ou cabelos longos podem ser agarradas por partes em movimento. Se tiver cabelo comprido coloque uma rede na cabeça.
- g) **Se for prevista a montagem de dispositivos de aspiração de pó e de dispositivos de recolha, assegure-se de que estão conectados e que sejam utilizados de forma correcta.** A utilização de uma aspiração de pó pode reduzir o perigo devido ao pó.

#### 4) USO E TRATAMENTO DE FERRAMENTAS ELÉCTRICAS

- a) **Utilize a ferramenta apropriada.** Não use ferramentas demasiado fracas para trabalhos pesados. Não empregue ferramentas em trabalhos e para fins à que não se destinam.
- b) **Não utilize a ferramenta eléctrica se o interruptor não puder ser ligado nem desligado.** Qualquer ferramenta eléctrica que não possa ser controlada através do interruptor de ligar-desligar, é perigosa e deve ser reparada.
- c) **Puxar a ficha da tomada e/ou remover o acumulador antes de executar ajustes na ferramenta, de substituir acessórios ou de guardar a ferramenta.** Esta medida de segurança evita que a ferramenta eléctrica seja ligada acidentalmente.
- d) **Guarde ferramentas eléctricas que não estiverem sendo utilizadas, for a do alcance de crianças. Não permita que o aparelho seja utilizado por pessoas não familiarizadas com o mesmo ou que não tenham lido estas instruções.** Ferramentas eléctricas são perigosas nas mãos de pessoas sem treinamento.
- e) **Trate a sua ferramenta eléctrica com cuidado. Verifique se as partes móveis do aparelho funcionam perfeitamente e não emperram, se há peças quebradas ou danificadas, que possam influenciar o funcionamento do aparelho. Peças danificadas devem ser reparadas antes da utilização do aparelho.** Muitos acidentes tem como causa uma manutenção insuficiente das ferramentas eléctricas. Controle regularmente o estado da ficha e do

cabo eléctrico, mandando-os substituir por pessoal qualificado, em caso de se encontrarem danificados.

- f) **Mantenha as ferramentas de corte sempre afiadas e limpas.** Ferramentas de cortes devidamente tratadas, com cantos afiados travam com menos frequência e podem ser controladas com maior facilidade.
- g) **Use a ferramenta eléctrica, os acessórios os bits da ferramenta etc., de acordo com estas instruções. Considere também as condições de trabalho e o trabalho a ser efectuado.** A utilização da ferramenta eléctrica para outros fins que os previstos, pode resultar em situações perigosas.

#### 5) SERVIÇO

- a) **A sua ferramenta eléctrica só deve ser reparada por pessoal qualificado e só devem ser colocadas peças sobressalentes originais.** Desta forma é assegurada a segurança da ferramenta eléctrica.

#### INSTRUÇÕES DE SEGURANÇA ESPECÍFICAS PARA REBARBADORAS DE BANCADA

- Esta ferramenta não deve ser utilizada por pessoas menores de 16 anos
- A SKIL só pode garantir um funcionamento perfeito da ferramenta, quando utilizada com os acessórios adequados que poderá adquirir nos revendedores autorizados SKIL
- **Não utilize discos de rebarbe que estejam danificados ou deformados, ou que vibrem**
- **Utilize apenas discos de rebarbagem com um número de rotações admissível que corresponda pelo menos ao número de rotações mais alto em vazio da ferramenta**
- Antes de utilizar a ferramenta, verifique se os discos de rebarbagem têm danos, estão correctamente instalados e rodam livremente
- Substitua o disco de rebarbagem, se estiver gasto a Ø 150 mm
- Monte sempre a guarda contra faíscas A ② e a base da ferramenta C ②; nunca utilize a ferramenta sem estes acessórios
- **Não processar material que contenha asbesto** (asbesto é considerado como sendo cancerígeno)
- **Fixe a peça de trabalho** (uma peça de trabalho fixa com dispositivos de fixação ou num torno fica melhor fixa do que manualmente)
- Certifique-se sempre de que a tensão de alimentação está de acordo com a tensão indicada na placa de identificação da ferramenta (ferramentas com a indicação de 230V ou 240V também podem ser ligadas a uma fonte de 220V)
- **Ligue esta ferramenta eléctrica com ligação à massa a uma fonte de alimentação eléctrica com ligação à massa; certifique-se de que a tomada e o cabo de extensão têm um condutor de protecção funcional**
- Utilize apenas os anéis fornecidos com a ferramenta
- Ao rebarbar metais, devido às faíscas produzidas, mantenha afastadas da área de trabalho outras pessoas e materiais combustíveis
- Mantenha as mãos afastadas dos discos de rebarbagem rotativos



- **Use luvas protectoras ④ e óculos de protecção ⑤**
- O nível de ruído durante o trabalho pode exceder 85 dB(A); **utilize protectores auriculares ⑥**
- **Cada pessoa que entrar na área de trabalho, deverá usar um equipamento de protecção pessoal** (estilhaços da peça a ser trabalhada ou ferramentas de trabalho quebradas podem voar e causar lesões fora da área imediata de trabalho)
- Nunca rebarbe lateralmente contra o disco de rebarbagem rotativo; rebarbe apenas de frente
- Não trave os discos de rebarbagem com a pressão lateral
- Deixe a ferramenta arrefecer após uma utilização contínua de 30 minutos (S<sub>2</sub> 30 min.) ①
- Caso o fio for danificado ou cortado durante o trabalho, não toque no fio, mas tire imediatamente a ficha da tomada
- Não utilizar ferramenta caso o fio esteja danificado; mandando-o substituir por pessoal qualificado
- Inspeccione periodicamente a extensão e substitua-a se ela estiver danificada
- **Desligue sempre a ficha da tomada antes de proceder a qualquer ajustamento ou troca de acessório**

#### QUANDO LIGAR A NOVA FICHA DE 3 PINOS

- Não ligue o fio azul (= neutro) ou castanho (= tensão) do cabo desta ferramenta ao terminal de ligação à massa da ficha
- Se, por qualquer motivo, cortar a ficha antiga do cabo desta ferramenta, tem de eliminar a ficha de forma segura e não deve ficar sem vigilância

## MANUSEAMENTO

- Montagem da guarda contra faíscas ⑦
  - desaperte o parafuso B1 (não o remova)
  - ! **verifique regularmente a distância entre a guarda contra faíscas A e o disco de rebarbagem (máx. 2 mm) e reajuste, se for necessário**
  - substitua o disco de rebarbagem, se estiver gasto ao ponto de já não ser possível ajustar a guarda contra faíscas A para a distância máxima de 2 mm
- Montagem da base da ferramenta ⑧
  - ! **verifique regularmente a distância entre a base da ferramenta C e o disco de rebarbagem (máx. 2 mm) e reajuste, se for necessário**
- Montar a ferramenta na superfície de trabalho ⑨
  - ! **para manuseamento seguro, monte sempre a ferramenta numa superfície de trabalho plana e estável (por exemplo, bancada)**
  - utilize os 4 orifícios de montagem D para prender a ferramenta com os parafusos adequados à superfície de trabalho
  - pode também fixar a ferramenta à superfície de trabalho com os grampos de parafusos disponíveis comercialmente
  - ! **retire os 4 suportes de borracha E antes de montar a ferramenta na superfície de trabalho**
- Ligar/desligar
  - Ligue/desligue a ferramenta premindo o interruptor F ② para a posição "I"/"O"
- Antes de utilizar esta ferramenta pela primeira vez

- efectue um teste de som nos discos de rebarbagem (em condições perfeitas ouvem-se distintamente, quando roscados ligeiramente)
- execute o teste da ferramenta durante pelo menos 5 minutos sem carga (permaneça fora da área de perigo)
- Utilização da ferramenta ⑩
  - desça a guarda contra faíscas A o mais possível
  - ligue a ferramenta
  - coloque a peça de trabalho a rebarbar na base da ferramenta C
  - mova a peça de trabalho ligeiramente da esquerda para a direita e vice-versa (para obter resultados de rebarbagem óptimos e um desgaste uniforme do disco de rebarbagem)
  - arrefeça a peça de trabalho em água de tempos a tempos
  - desligar a ferramenta
- Substituição dos discos de rebarbagem ⑪
  - ! **desligar a ferramenta da fonte de corrente**
  - ! **utilize apenas discos de rebarbagem com um número de rotações admissível que corresponda pelo menos ao número de rotações mais alto em vazio da ferramenta**
  - ! **utilize apenas discos de rebarbagem SKIL originais com uma espessura máxima de 20 mm e um diâmetro do orifício do veio de 16 mm**
  - retire a tampa de protecção G, desapertando (não retirando) os 3 parafusos B
  - desaperte a porca de fixação H com uma chave 19
  - retire a flange de fixação J e o disco de rebarbagem
  - para montar a nova peça do disco de rebarbagem pela ordem inversa
  - ! **efectue um teste de som nos novos discos de rebarbagem e efectue um teste sem carga durante pelo menos 5 minutos (permaneça fora da área de perigo)**


## MANUTENÇÃO / SERVIÇO

- Mantenha a ferramenta e o fio sempre limpos
- Proteja a ferramenta contra impactos, choques e gordura
- Guarde os discos de rebarbagem num local seco em que a temperatura seja o mais constante possível
- Se a ferramenta falhar apesar de cuidadosos processos de fabricação e de teste, a reparação deverá ser executada por uma oficina de serviço autorizada para ferramentas eléctricas SKIL
  - envie a ferramenta **sem desmontar**, juntamente com a prova de compra, para o seu revendedor ou para o centro de assistência SKIL mais próximo (os endereços assim como a mapa de peças da ferramenta estão mencionados no [www.skilmasters.com](http://www.skilmasters.com))

## AMBIENTE

- **Não deite ferramentas eléctricas, acessórios e embalagem no lixo doméstico** (apenas para países da UE)
  - de acordo com a directiva europeia 2002/96/CE sobre ferramentas eléctricas e electrónicas usadas e a transposição para as leis nacionais, as ferramentas

eléctricas usadas devem ser recolhidas em separado e encaminhadas a uma instalação de reciclagem dos materiais ecológica

- símbolo  lhe avisará em caso de necessidade de arranja-las

## DECLARAÇÃO DE CONFORMIDADE CE

- Declaramos sob nossa exclusiva responsabilidade que este producto cumpre as seguintes normas ou documentos normativos: EN 61029, EN 61000, EN 55014, conforme as disposições das directivas 2004/108/CE, 2006/42/CE
- **Processo técnico em:** SKIL Europe BV (PT-SEU/PJE), 4825 BD Breda, NL

Arno van der Kloot  
Vice President

Jan Trommelen

Operations & Engineering

Approval Manager

SKIL Europe BV, 4825 BD Breda, NL

11.07.2011


## RÚIDO

- Medido segundo EN 61029 o nível de pressão acústica desta ferramenta é 86 dB(A) e o nível de potência acústica 99 dB(A) (incerteza: 3 dB)

I

## Smerigliatrice da banco 3900

### INTRODUZIONE

- Leggere attentamente questo Manuale di istruzioni prima dell'impiego, e conservarlo per future consultazioni 
- Questo utensile è stato concepito per l'affilatura di attrezzi manuali, nonché per la smerigliatura e la sbavatura di metallo


### CARATTERISTICHE TECNICHE

#### ELEMENTI UTENSILE

- A Parascintille regolabile
- B Vite del coperchio protettivo
- C Supporto d'appoggio regolabile
- D Fori di fissaggio
- E Supporto di gomma (4x)
- F Interruttore di accesso/spento
- G Coperchio protettivo
- H Dado di serraggio
- J Flangia di bloccaggio

## SICUREZZA

### ISTRUZIONI GENERALI DI SICUREZZA

 **ATTENZIONE!** Leggere tutte le avvertenze di pericolo e le istruzioni operative. In caso di mancato rispetto delle avvertenze di pericolo e delle istruzioni operative si potrà creare il pericolo di scosse elettriche, incendi e/o incidenti gravi. **Conservare tutte le avvertenze di pericolo e le istruzioni operative per ogni esigenza futura.** Il termine "elettroutensile" utilizzato nelle avvertenze di pericolo si riferisce ad utensili elettrici alimentati dalla rete (con linea di allacciamento) ed ad utensili elettrici alimentati a batteria (senza linea di allacciamento).

#### 1) SICUREZZA DELLA POSTAZIONE DI LAVORO

- a) **Mantenere pulito ed ordinato il posto di lavoro.** Il disordine o le zone di lavoro non illuminate possono essere fonte di incidenti.
- b) **Evitare d'impiegare l'utensile in ambienti soggetti al rischio di esplosioni nei quali si trovino liquidi, gas o polveri infiammabili.** Gli utensili elettrici producono scintille che possono far infiammare la polvere o i gas.
- c) **Mantenere lontani i bambini ed altre persone durante l'impiego dell'utensile elettrico.** Eventuali distrazioni potranno comportare la perdita del controllo sull'utensile. Non lasciare toccare il cavo o l'utensile a terze persone.

#### 2) SICUREZZA ELETTRICA

- a) **La spina per la presa di corrente dovrà essere adatta alla presa. Evitare assolutamente di apportare modifiche alla spina. Non impiegare spine adattatrici assieme ad utensili con collegamento a terra.** Le spine non modificate e le prese adatte allo scopo riducono il rischio di scosse elettriche.
- b) **Evitare il contatto fisico con superfici collegate a terra, come tubi, riscaldamenti, cucine elettriche e frigoriferi.** Sussiste un maggior rischio di scosse elettriche nel momento in cui il corpo è messo a massa.
- c) **Custodire l'utensile al riparo dalla pioggia o dall'umidità.** L'eventuale infiltrazione di acqua in un utensile elettrico va ad aumentare il rischio d'insorgenza di scosse elettriche.
- d) **Non usare il cavo per scopi diversi da quelli previsti al fine di trasportare o appendere l'utensile, oppure di togliere la spina dalla presa di corrente. Mantenere l'utensile al riparo da fonti di calore, dall'olio, dagli spigoli o da pezzi in movimento.** I cavi danneggiati o aggrovigliati aumentano il rischio d'insorgenza di scosse elettriche.
- e) **Qualora si voglia usare l'utensile all'aperto, impiegare solo ed esclusivamente cavi di prolunga omologati per l'impiego all'esterno.** L'uso di un cavo di prolunga omologato per l'impiego all'esterno riduce il rischio d'insorgenza di scosse elettriche.
- f) **Qualora non fosse possibile evitare di utilizzare l'utensile in ambiente umido, utilizzare un interruttore di messa a terra.** L'uso di un interruttore di messa a terra riduce il rischio di una scossa elettrica.

#### 3) SICUREZZA DELLE PERSONE

- a) **È importante concentrarsi su ciò che si sta facendo e a maneggiare con giudizio l'utensile durante le operazioni di lavoro. Non utilizzare l'utensile in caso**

- di stanchezza o sotto l'effetto di droghe, bevande alcoliche e medicinali. Un attimo di distrazione durante l'uso dell'utensile potrà causare lesioni gravi.
- b) **Indossare sempre equipaggiamento protettivo individuale, nonché guanti protettivi.** Se si avrà cura d'indossare equipaggiamento protettivo individuale come la maschera antipolvere, la calzatura antidrucciolevole di sicurezza, il casco protettivo o la protezione dell'udito, a seconda dell'impiego previsto per l'utensile elettrico, si potrà ridurre il rischio di ferite.
- c) **Evitare l'accensione involontaria dell'utensile. Prima di collegarlo alla rete di alimentazione elettrica e/o alla batteria ricaricabile, prima di prenderlo oppure prima di iniziare a trasportarlo, assicurarsi che l'utensile sia spento.** Tenendo il dito sopra l'interruttore mentre si trasporta l'utensile oppure collegandolo all'alimentazione di corrente con l'interruttore inserito, si vengono a creare situazioni pericolose in cui possono verificarsi seri incidenti.
- d) **Togliere gli attrezzi di regolazione o la chiave inglese prima di accendere l'utensile.** Un utensile o una chiave inglese che si trovino in una parte dell'utensile in rotazione potranno causare lesioni.
- e) **È importante non sopravvalutarsi. Avere cura di mettersi in posizione sicura e di mantenere l'equilibrio.** In tale maniera sarà possibile controllare meglio l'utensile in situazioni inaspettate.
- f) **Indossare vestiti adeguati. Evitare di indossare vestiti lenti o gioielli. Tenere i capelli, i vestiti ed i guanti lontani da pezzi in movimento.** Vestiti lenti, gioielli o capelli lunghi potranno impigliarsi in pezzi in movimento. Con capelli lunghi usare apposita rete.
- g) **Se sussiste la possibilità di montare dispositivi di aspirazione o di captazione della polvere, assicurarsi che gli stessi siano stati installati correttamente e vengano utilizzati senza errori.** L'utilizzo di un'aspirazione polvere può ridurre lo svilupparsi di situazioni pericolose dovute alla polvere.
- 4) MANEGGIO ED IMPIEGO ACCURATO DI UTENSILI ELETTRICI**
- a) **Utilizzare l'utensile adatto.** Non usare utensili deboli di potenza che richiedono potenza elevata. Non usare utensili per scopi e lavori per i quali casi non sono destinati.
- b) **Non utilizzare utensili elettrici con interruttori difettosi.** Un utensile elettrico che non si può più accendere o spegnere è pericoloso e dovrà essere riparato.
- c) **Prima di procedere ad operazioni di regolazione sull'utensile, prima di sostituire parti accessorie oppure prima di posare l'utensile al termine di un lavoro, estrarre sempre la spina dalla presa della corrente e/o estrarre la batteria ricaricabile.** Tale precauzione eviterà che l'utensile possa essere messo in funzione inavvertitamente.
- d) **Custodire gli utensili elettrici non utilizzati al di fuori della portata dei bambini. Non fare usare l'utensile a persone che non sono abituate ad usarlo o che non abbiano letto le presenti istruzioni.** Gli utensili elettrici sono pericolosi se utilizzati da persone inesperte.
- e) **Effettuare accuratamente la manutenzione dell'utensile. Verificare che le parti mobili**

- dell'utensile funzionino perfettamente e non s'incastrano, che non ci siano pezzi rotti o danneggiati al punto tale da limitare la funzione dell'utensile stesso. Fare riparare le parti danneggiate prima d'impiegare l'utensile.** Numerosi incidenti vengono causati da utensili elettrici la cui manutenzione è stata effettuata poco accuratamente. Controllare regolarmente il cavo e la spina ed in caso di danni, farli sostituire da personale qualificato.
- f) **Mantenere affilati e puliti gli utensili da taglio.** Gli utensili da taglio curati con particolare attenzione e con taglienti affilati s'incastrano meno frequentemente e sono più facili da condurre.
- g) **Utilizzare utensili elettrici, accessori, attrezzi, ecc. in conformità con le presenti istruzioni. Osservare le condizioni di lavoro ed il lavoro da eseguirsi durante l'impiego.** L'impiego di utensili elettrici per usi diversi da quelli consentiti potrà dar luogo a situazioni di pericolo.

## 5) ASSISTENZA

- a) **Fare riparare l'utensile solo ed esclusivamente da personale specializzato e solo impiegando pezzi di ricambio originali.** In tale maniera potrà essere salvaguardata la sicurezza dell'utensile.

## ISTRUZIONI DI SICUREZZA SPECIFICHE PER SMERIGLIATRICI DA BANCO

- Questo utensile non dev'essere utilizzato da persone di età inferiore ai 16 anni
- La SKIL garantisce un perfetto funzionamento dell'utensile soltanto se vengono utilizzati accessori corretti che si possono ottenere presso il vostro negoziante
- **Non usare mole da smeriglio danneggiati, deformati, o vibranti**
- **Utilizzare solo mole il cui numero massimo di giri corrisponda almeno al massimo dei numeri di giri dell'utensile**
- Prima dell'uso controllare che le mole non siano danneggiate, che siano montate correttamente e che girino liberamente
- Sostituire la mola, se è consumata fino a Ø 150 mm
- Montare sempre il parascintille A ② e il supporto d'appoggio C ②; non usare mai l'utensile senza di essi
- **Non lavorare mai materiali contenenti amianto** (l'amianto è ritenuto materiale cancerogeno)
- **Fissare il pezzo da lavorare** (un pezzo in lavorazione rimane bloccato in posizione con maggiore sicurezza se fissato con appositi dispositivi di serraggio o con una morsa e non tenendolo con la mano)
- Controllare che la tensione dell'alimentazione sia la stessa di quella indicata sulla targhetta dell'utensile (gli utensili con l'indicazione di 230V o 240V possono essere collegati anche alla rete di 220V)
- **Collegare l'utensile elettrico con messa a terra solo a una rete di alimentazione appropriatamente collegata a terra; assicurare che la presa e la prolunga siano dotati di un conduttore di protezione**
- Usare solamente le flange fornite con questo utensile
- Nella smerigliatura del metallo vengono generate scintille; allontanare altre persone o materiali infiammabili dall'area di lavoro

- Tenere le mani lontane dalle mole in movimento
- **Portare guanti di protezione ④ ed occhiali di sicurezza ⑤**
- Durante le operazioni di lavoro il livello di rumorosità può superare 85 dB(A); **utilizzare le cuffie di protezione ⑥**
- **Ogni persona che entra nella zona di operazione deve indossare un abbigliamento protettivo personale** (frammenti del pezzo in lavorazione oppure utensili rotti possono volar via oppure provocare incidenti anche al di fuori della zona diretta di lavoro)
- Non smerigliare mai lateralmente sulla mola in movimento; smerigliare sempre frontalmente
- Non arrestare le mole tramite pressione laterale
- Dopo 30 minuti di funzionamento ininterrotto, lasciate raffreddare l'utensile (S<sub>2</sub> 30 min.) ①
- Se durante un'operazione di lavoro viene danneggiato oppure troncato il cavo, non toccare il cavo ma estrarre immediatamente la spina dalla presa
- Non usare l'utensile quando il cavo è danneggiato; farlo sostituire da personale qualificato
- Esaminare il cavo di prolunga periodicamente e, se danneggiato, sostituirlo
- **Staccate sempre la spina dell'utensile prima di effettuare regolazioni o cambiare gli accessori**

#### QUANDO SI COLLEGA UN NUOVO CONNETTORE A 3 PIN

- Non collegare il filo azzurro (= neutro) o marrone (= tensione) nel cavo dell'utensile al terminale di messa a terra del connettore
- Se per un motivo qualsiasi il connettore vecchio viene tagliato dal cavo dell'utensile, esso deve essere smaltito in modo sicuro e non lasciato incustodito

## USO

- Montaggio del parascintille ⑦
  - allentare la vite B1 (**senza toglierla**)
  - ! **controllare regolarmente la distanza tra il parascintille A e la mola (max. 2 mm) e regolare nuovamente, se necessario**
  - sostituire la mola, se è consumata fino al punto in cui il parascintille A non può più essere regolato a una distanza massima di 2 mm
- Montaggio del supporto d'appoggio ⑧
  - ! **controllare regolarmente la distanza tra il parascintille C e la mola (max. 2 mm) e regolare nuovamente, se necessario**
- Fissaggio dell'utensile sulla superficie di lavoro ⑨
  - ! **per un utilizzo sicuro, fissare sempre l'utensile su una superficie di lavoro piana e stabile (p.es. un banco da lavoro)**
  - usare 4 fori di fissaggio D per fissare l'utensile con viti adatte alla superficie di lavoro
  - l'utensile può anche essere fissato sulla superficie di lavoro usando delle morse a vite normalmente in commercio
  - ! **rimuovere 4 supporti in gomma E prima di montare l'utensile sulla superficie di lavoro**
- Acceso/spento
  - Per accendere/spegnere l'utensile, spingere l'interruttore F ② nella posizione "I"/"O"
- Prima di usare l'utensile per la prima volta

- effettuare un controllo acustico delle mole (in condizioni ottimali, se toccate leggermente emettono un suono chiaro)
- fare girare a vuoto l'utensile per almeno 5 minuti senza carico (stando al di fuori della zona di pericolo)
- Uso dell'utensile ⑩
  - abbassare il parascintille A il più possibile
  - attivare l'utensile
  - appoggiare il pezzo da lavorare sul supporto C
  - muovere il pezzo leggermente da sinistra a destra e viceversa (per un risultato ottimale e per assicurare un'usura uniforme della mola)
  - raffreddare ripetutamente il pezzo nell'acqua
  - disattivare l'utensile
- Sostituzione delle mole ⑪
  - ! **estrarre la spina dalla presa**
  - ! **utilizzare solo mole il cui numero massimo di giri corrisponda almeno al massimo dei numeri di giri dell'utensile**
  - ! **utilizzare soltanto mole originali SKIL con uno spessore massimo di 20 mm e un diametro del foro dell'albero di 16 mm**
  - rimuovere il coperchio di protezione G allentando (e non rimuovendo) le 3 viti B
  - svitare il dado di serraggio H con una chiave 19
  - rimuovere la flangia di serraggio J e la mola
  - per montare una nuova mola, seguire le istruzioni al contrario
  - ! **effettuare un controllo sonoro delle mole e fare girare a vuoto l'utensile per almeno 5 minuti senza carico (stando al di fuori della zona di pericolo)**

## MANUTENZIONE / ASSISTENZA

- Tenete sempre puliti utensile e cavo
- Proteggere l'utensile da impatti, urti e grasso
- Custodire le mole in un luogo asciutto a una temperatura possibilmente costante
- Se nonostante gli accurati procedimenti di produzione e di controllo l'utensile dovesse guastarsi, la riparazione va fatta effettuare da un punto di assistenza autorizzato per gli elettro utensili SKIL
  - inviare l'utensile **non smontato** assieme alle prove di acquisto al rivenditore oppure al più vicino posto di assistenza SKIL (l'indirizzo ed il disegno delle parti di ricambio dell'utensile sono riportati su [www.skilmasters.com](http://www.skilmasters.com))

## TUTELA DELL'AMBIENTE

- **Non gettare l'utensile elettrico, gli accessori e l'imballaggio tra i rifiuti domestici** (solo per paesi UE)
  - secondo la Direttiva Europea 2002/96/CE sui rifiuti di utensili elettrici ed elettronici e la sua attuazione in conformità alle norme nazionali, gli utensili elettrici esausti devono essere raccolti separatamente, al fine di essere reimpiegati in modo eco-compatibile
  - il simbolo ⑫ vi ricorderà questo fatto quando dovrete eliminarlo

# DICHIARAZIONE DEI CONFORMITÀ CE

- Dichiaro, assumendo la piena responsabilità di tale dichiarazione, che il prodotto è conforme alle seguenti normative e ai relativi documenti: EN 61029, EN 61000, EN 55014 in base alle prescrizioni delle direttive 2004/108/EG, 2006/42/EG
- Fascicolo tecnico presso:** SKIL Europe BV (PT-SEU/RJE), 4825 BD Breda, NL

Arno van der Kloot                      Jan Trommelen  
Vice President                              Approval Manager  
Operations & Engineering

SKIL Europe BV, 4825 BD Breda, NL

11.07.2011

## RUMOROSITÀ

- Misurato in conformità al EN 61029 il livello di pressione acustica di questo utensile è 86 dB(A) ed il livello di potenza acustica 99 dB(A) (incertezza 3 dB)

H

## Asztali köszörűgép

3900

## BEVEZETÉS

- A használat előtt gondosan olvassa el ezt a kézikönyvet és tartsa meg, hogy később is használhassa ③
- Ez a szerszám rögzített gépként kéziszerszámok élesítésére, valamint fémek köszörülésére és sorjázására szolgál

## TECHNIKAI ADATOK ①

## SZERSZÁMGÉP ELEMEI ②

- A Állítható szikrafogó
- B Védőburkolatot rögzítő csavar
- C Állítható tárgyasztal
- D Rögzítőfuratok
- E Gumi talp (4x)
- F Be/ki kapcsológomb
- G Védőburkolat
- H Rögzítőanya
- J Rögzítőgyűrű

## BIZTONSÁG

### ÁLTALÁNOS BIZTONSÁGI ELŐÍRÁSOK

**FIGYELEM!** Olvassa el az összes biztonsági figyelmeztetést és előírást. A következőkben leírt előírások betartásának elmulasztása áramütésekhez, tűzhoz és/vagy súlyos testi sérülésekhez vezethet. **Kérjük a későbbi használatra gondosan őrizze meg ezeket az előírásokat.** Az alább alkalmazott elektromos kéziszerszám fogalom a hálózati elektromos kéziszerszámokat (hálózati csatlakozó kábellel) és az akkumulátoros elektromos

kéziszerszámokat (hálózati csatlakozó kábel nélkül) foglalja magában.

### 1) MUNKAHELYI BIZTONSÁG

- Tartsa tisztán és tartsa rendben a munkahelyét.** Rendetlen munkahelyek vagy megvilágítatlan munkaterületek balesetekhez vezethetnek.
- Ne dolgozzon az elektromos kéziszerszámmal olyan robbanásveszélyes környezetben, ahol éghető folyadékok, gázok vagy porok vannak.** Az elektromos kéziszerszámok szikrákat bocsáthatnak ki, amelyek meggyújthatják a port vagy a gőzöket.
- Tartsa távol a gyerekeket és az idegen személyeket a munkahelytől, ha az elektromos kéziszerszámot használja.** Ha elvonják a figyelmét a munkától, könnyen elvesztheti az uralmát a berendezés felett. Ne engedje, hogy más személy megérintse a készüléket vagy a kábelt.

### 2) ELEKTROMOS BIZTONSÁGI ELŐÍRÁSOK

- A készülék csatlakozó dugójának bele kell illeszkednie a dugaszolóaljzatba. A csatlakozó dugót semmilyen módon sem szabad megváltoztatni. Védőföldeléssel ellátott készülékekkel kapcsolatban ne használjon csatlakozó adaptert.** A változtatás nélküli csatlakozó dugók és a megfelelő dugaszoló aljzatok csökkentik az áramütés kockázatát.
  - Ne érjen hozzá földelt felületekhez, mint csövekhez, fűtőtestekhez, kályhákhoz és hűtőszekrényekhez.** Az áramütési veszély megnövekszik, ha a teste le van földelve.
  - Tartsa távol az elektromos kéziszerszámot az esőtől és a nedvesség hatásaitól.** Ha víz hatol be egy elektromos kéziszerszámba, ez megnöveli az áramütés veszélyét.
  - Ne használja a kábelt a rendeltetésétől eltérő célokra, vagyis a szerszámot soha ne hordozza vagy akassza fel a kábelnél fogva, és soha ne húzza ki a hálózati csatlakozó dugót a kábelnél fogva. Tartsa távol a kábelt hőforrásoktól, olajtól, éles élektől, sarkaktól és mozgó gépalkatrészekről.** Egy megrongálódott vagy csomókkal teli kábel megnöveli az áramütés veszélyét.
  - Ha egy elektromos kéziszerszámmal a szabad ég alatt dolgozik, csak a szabadban való használatra engedélyezett hosszabbítót használjon.** A szabadban való használatra engedélyezett hosszabbító használat csökkenti az áramütés veszélyét.
  - Ha nem lehet elkerülni az elektromos kéziszerszám nedves környezetben való használatát, alkalmazzon egy földzárlat megszakítót.** Egy földzárlat megszakító alkalmazása csökkenti az áramütés kockázatát.
- ### 3) SZEMÉLYI BIZTONSÁGI ELŐÍRÁSOK
- Munka közben mindig figyeljen, ügyeljen arra, amit csinál, és meggondoltan dolgozzon az elektromos kéziszerszámmal.** Ha fáradt, ha kábítószerek vagy alkohol hatása alatt áll, vagy orvosságokat vett be, ne használja a berendezést. A berendezéssel végzett munka közben már egy pillanatnyi figyelmetlenség is komoly sérülésekhez vezethet.
  - Viseljen személyi védőfelszerelést és mindig viseljen védőszemüveget.** A személyi

védőfelszerelések, mint porvédő álc, csúszásbiztos védőcipő, védősapka és fülvédő használata az elektromos kéziszerszám használata jellegének megfelelően csökkenti a személyes sérülések kockázatát.

- c) **Kerülje el a készülék akaratlan üzembe helyezését. Győződjön meg arról, hogy az elektromos kéziszerszám ki van kapcsolva, mielőtt bedugná a csatlakozó dugót a dugaszolóaljzatba, csatlakoztatná az akkumulátor-csomagot, és mielőtt felvenné és vinni kezdené az elektromos kéziszerszámot.** Ha az elektromos kéziszerszám felemelése közben az újját a kapcsolón tartja, vagy ha a készüléket bekapcsolt állapotban csatlakoztatja az áramforráshoz, ez balesetekhez vezethet.
- d) **Az elektromos kéziszerszám bekapcsolása előtt okvetlenül távolítsa el a beállító szerszámokat vagy csavarkulcsokat.** Az elektromos kéziszerszám forgó részeiben felejtett beállító szerszám vagy csavarkulcs sérüléseket okozhat.
- e) **Ne becsülje túl önmagát. Kerülje el a normálistól eltérő testtartást, ügyeljen arra, hogy mindig biztosan álljon és az egyensúlyát megtartsa.** Így az elektromos kéziszerszám felett váratlan helyzetekben is jobban tud uralkodni.
- f) **Viseljen megfelelő ruhát. Ne viseljen bő ruhát vagy ékszereket. Tartsa távol a haját, a ruháját és a kesztyűjét a mozgó részekről.** A bő ruhát, az ékszereket és a hosszú haját a mozgó alkatrészek magukkal ránthatják. Ha hosszú haja van a munka közben viseljen hajhálót.
- g) **Ha az elektromos kéziszerszámra fel lehet szerelni a por elszívásához és összegyűjtéséhez szükséges berendezéseket, ellenőrizze, hogy azok megfelelő módon hozzá vannak kapcsolva a készülékhez és rendeltetésüknek megfelelően működnek.** A porgyűjtő berendezések használata csökkenti a munka során keletkező por veszélyes hatását.
- 4) AZ ELEKTROMOS KÉZISZERSZÁMOK GONDOS KEZELÉSE ÉS HASZNÁLATA**
- a) **Használja mindig a megfelelő készüléket.** Gyengébb alkatrészeket soha ne használjon nehezebb munkálatokhoz. Ne használja a készüléket olyan célokra és munkálatokra, amire az nem alkalmas.
- b) **Ne használjon olyan elektromos kéziszerszámot, amelynek a kapcsolója elromlott.** Egy olyan elektromos kéziszerszám, amelyet nem lehet sem be-, sem kikapcsolni, veszélyes és meg kell javíttatni.
- c) **Húzza ki a csatlakozó dugót a dugaszolóaljzataból és/vagy az akkumulátor-csomagot az elektromos kéziszerszámból, mielőtt az elektromos kéziszerszámon beállítási munkákat végez, tartozékokat cserél vagy a szerszámot tárolásra elteszi.** Ez az elővigyázatossági intézkedés meggátolja a szerszám akaratlan üzembe helyezését.
- d) **A használaton kívüli elektromos kéziszerszámokat olyan helyen tárolja, ahol azokhoz gyerekek ne férhess nek hozzá. Ne hagyja, hogy olyan személyek használják az elektromos kéziszerszámot, akik nem ismerik a szerszámot, vagy nem olvasták el ezt az útmutatót.** Az elektromos

kéziszerszámok veszélyesek, ha azokat gyakorlatlan személyek használják.

- e) **A készüléket gondosan ápolja. Ellenőrizze, hogy a mozgó alkatrészek kifogástalanul működnek-e, nincsenek-e beszorulva, és nincsenek-e eltörve vagy megrongálódva olyan alkatrészek, amelyek hatással lehetnek az elektromos kéziszerszám működésére.** A megrongálódott részeket a készülék használata előtt javíttassa meg. Sok olyan baleset történik, amelyet az elektromos kéziszerszám nem kielégítő karbantartására lehet visszavezetni. Ellenőrizze rendszeresen a dugót és a kábelt, ha az megsérült, szakemberrel javíttassa meg, vagy cseréltesse ki a meghibásodott alkatrészt.
- f) **Tartsa tisztán és éles állapotban a vágószerszámokat.** Az éles vágóélekkel rendelkező és gondosan ápoltt vágószerszámok ritkábban ékelődnek be és azokat könnyebben lehet vezetni és irányítani.
- g) **Az elektromos kéziszerszámokat, betétszerszámokat stb. csak ezen előírásoknak használja. Vegye figyelembe a munkafeltételeket és a kivitelezendő munka sajátosságait.** Az elektromos kéziszerszám eredeti rendeltetésétől eltérő célokra való alkalmazása veszélyes helyzetekhez vezethet.
- 5) SZERVIZA**
- a) **Az elektromos kéziszerszámot csak szakképzett személyzet és csak eredeti pótalkatrészek felhasználásával javíthatja.** Ez biztosítja, hogy az elektromos kéziszerszám biztonságos szerszám maradjon.

#### **ASZTALI KÖSZÖRŰGÉPEKRE VONATKOZÓ KÜLÖNLEGES BALESETVÉDELMI UTASÍTÁSOK**

- A készüléket csak 16 éven felüli személyek használják
- A SKIL cég kizárólag eredeti alkatrészek és kiegészítők alkalmazása esetén tudja garantálni a gép problémamentes működését, melyek a SKIL-márkakereskedőknél kaphatók
- **Ne használjon károsodott, deformálódott vagy rezgő csiszolókorongot**
- **Csak olyan köszörűkorongot használjon, amelyek legmagasabb megengedett fordulatszáma legalább akkora, mint a berendezés legmagasabb üresjáratú fordulatszáma**
- Használat előtt ellenőrizze a köszörűkorong sértetlenségét, megfelelő rögzítettségét és akadálymentes forgását
- Cserélje le a köszörűkorongot, ha annyira elkopott be Ø 150 mm
- Mindig legyen felszerelve a szikrafogó A ② és a tárgyasztal C ②; ne használja nélkülük a szerszámot
- **Ne munkáljon meg a berendezéssel azbeszttel tartalmazó anyagokat** (az azbeszttnek rákkeltő hatása van)
- **Rögzítse a munkadarabot** (befogókészülékkel vagy satuval befogott munkadarabot sokkal biztonságosabban lehet rögzíteni mint a kézzel tartottat)
- Mindig ellenőrizze, hogy a hálózati feszültség megegyezik-e a szerszám adattábláján feltüntetett értékkel (a 230V vagy 240V jelzésű gépek 220V feszültségre is csatlakoztathatók)

- **Mivel a szerszám védőföldeléses, csak megfelelően földelt konnektorba csatlakoztassa; az aljzat és a hosszabbító is rendelkezzen működő védőföld ággal**
- Csak a szerszámmal együtt szállított gyűrűket használja
- Fémekek csiszolása közben szikrák keletkeznek; tartson távol a munkaterülettől minden más személyt és a gyúlékony anyagokat
- Ne nyúljon a forgó köszörőkorongokhoz
- **Viseljen védőkesztyűt ④ és védőszemüveget ⑤**
- Munka közben a zaj meghaladhatja a 85 dB(A); **használjon fülvédőt ⑥**
- **Minden olyan személynek, aki belép a munkaterületre, személyi védőfelszerelést kell viselnie** (a munkadarab letört részei vagy a széttört betétszerszámok kirepülhetnek és a közvetlen munkaterületen kívül is személyi sérülést okozhatnak)
- Ne használja köszörülésre a forgó köszörőkorong oldalát; csak előlről köszörüljön
- Ne fékezze a köszörőkorongokat oldalról
- Folyamatos, legfeljebb 30 percig tartó működtetés után hagyja lehűlni a gép (S<sub>2</sub> 30 min.) ①
- Ha a kábel munka közben megsérül vagy el van vágva, ne érjen a kábelhoz, hanem azonnal húzza ki a kábelt a kábeltartóból
- Soha ne használja a szerszámot ha a kábel sérült; cseréltesse ki szakértő által
- Rendszeresen vizsgálja meg a hosszabbító vezetékét, és cserélje le ha sérült
- **Mindig húzza ki a dugaszolóaljzatot mielőtt tartozékot cserélné vagy bármit változtatna a gép beállításán**

### ÚJ 3-PÓLUSÚ TÁPCSATLAKOZÓ DUGÓ FELSZERELÉSE

- Ne kösse a szerszám tápvezetékeinek kék (= nulla) vagy a barna (= fázis) vezetékét a dugasz földelésébe
- Ha a régi tápcsatlakozó dugót bármiért is le kell vágni a szerszám tápvezetékeiről, azt biztonságosan kell selejtezni, hogy illetéktelenek ne férhessenek hozzá

## KEZELÉS

- A szikrafogó felszerelése ⑦
  - lazítsa meg a B1 csavart (**de ne szerelje ki**)
  - ! **rendszeresen ellenőrizze a szikrafogó A és a köszörőkorong távolságát (max. 2 mm), szükség esetén állítson utána**
  - cserélje le a köszörőkorongot, ha annyira elkopott, hogy a szikrafogó A már nem állítható be maximum 2 mm távolságra tőle
- A tárgyasztal beállítása ⑧
  - ! **rendszeresen ellenőrizze a tárgyasztal C és a köszörőkorong távolságát (max. 2 mm), szükség esetén állítson utána**
- A szerszám felszerelése a munkafelületre ⑨
  - ! **a biztonságos kezelés érdekében a szerszámot mindig sík és stabil munkafelülethez (pl. munkapadhoz) rögzítse**
  - a 4 szerelőfurat D és megfelelő csavarok segítségével rögzítse a szerszámot a munkafelülethez
  - a szerszámot kereskedelemben kapható csavaros szorítókkal is rögzítheti a munkafelülethez
  - ! **mielőtt a szerszámot a munkafelületre szereli, távolítsa el a 4 gumitalpat E**

- Be/Ki
  - A szerszám ki-/bekapcsolása a F ② kapcsoló "I"/"O" pozícióba állításával történik
  - Az első használatba vétel előtt
    - végezzen hangzásellenőrzést a köszörőkorongokon (a kifogástalan állapotot koppintásra tisztá hang jelzi)
    - végezzen legalább 5 perc próbajáratást terhelés nélkül (tartózkodjon a veszélyes területen kívül)
- A gép üzemeltetése ⑩
  - engedje le a szikrafogót A amennyire lehetséges
  - kapcsolja be a gépet
  - fektesse a köszörülendő munkadarabot a tárgyasztalra C
  - mozgassa a munkadarabot finoman balról jobbra és vissza (egyrészt az optimális megmunkálás, másrészt a köszörőkorong egyenletes kopása érdekében)
  - időnként hűtse le vízben a munkadarabot
  - kapcsolja ki a gépet
- A köszörőkorongok cseréje ⑪
  - ! **húzzuk ki a kábel dugóját a csatlakozóaljzatból! csak olyan köszörőkorongot használjon, amelyek legmagasabb megengedett fordulatszáma legalább akkora, mint a berendezés legmagasabb üresjáratú fordulatszáma**
  - ! **használjon maximum 20 mm vastagságú és 16 mm tengelyfurat-átmérőjű eredeti SKIL köszörőkorongot**
    - szerelje le a védőburkolatot G a 3 csavar B meglazításával (ne szerelje ki őket)
    - szerelje le a rögzítőanyát H 19-es kulccsal
    - vegye le a rögzítőgyűrűt J és a köszörőkorongot
    - az új köszörőkorong felszereléséhez végezze el a műveleteket fordított sorrendben
  - ! **végezzen hangzásellenőrzést a köszörőkorongokon, és végezzen legalább 5 perc próbajáratást terhelés nélkül (tartózkodjon a veszélyes területen kívül)**

## KARBANTARTÁS / SZERVIZ

- Mindig tartsa tisztán a gépet és a vezetékét
- A szerszámot védje az ütődésektől és a kenőanyagoktól
- Tartsa a köszörőkorongokat száraz és a lehető legegyszerűsebb hőmérsékletű helyen
- Ha a gép a gondos gyártási és ellenőrzési eljárás ellenére egyszer mégis meghibásodna, akkor a javítással csak SKIL elektromos kéziszerszám-műhely ügyfélszolgálatát szabad megbízni
  - küldje az **összeszerelt** gépet a vásárlást bizonyító számlával együtt a kereskedő vagy a legközelebbi SKIL szervizállomás címére (a címlista és a gép szervizdiagramja a www.skilmasters.com címen található)

## KÖRNYEZET

- **Az elektromos kéziszerszámokat, tartozékokat és csomagolást ne dobja a háztartási szemétkébe** (csak EU-országok számára)
  - a használt villamos és elektronikai készülékekről szóló 2002/96/EK irányelv és annak a nemzeti jogba való átültetése szerint az elhasznált elektromos

kézszerszámokat külön kell gyűjteni, és környezetbarát módon újra kell hasznosítani

- erre emlékeztet a 12 jelzés, amennyiben felmerül az intézkedésre való igény

## CE MEGFELELŐSÉGI NYILATKOZAT

- Teljes felelősségünk tudatában kijelentjük, hogy jelen termék a következő szabványoknak vagy kötelező hatósági előírásoknak megfelel: EN 61029, EN 61000, EN 55014, a 2004/108/EK, 2006/42/EK előírásoknak megfelelően
- **A műszaki dokumentáció a következő helyen található:** SKIL Europe BV (PT-SEU/PJE), 4825 BD Breda, NL

Arno van der Kloot                      Jan Trommelen  
Vice President                          Approval Manager  
Operations & Engineering

SKIL Europe BV, 4825 BD Breda, NL

11.07.2011

### ZAJ

- Az EN 61029 alapján végzett mérések szerint ezen készülék hangnyomás szintje 86 dB(A) a hangteljesítmény szintje 99 dB(A) (szórás: 3 dB)

CE

Stolní bruska

3900

## ÚVOD

- Před použitím si pečlivě přečtete tento návod s pokyny a si uschovejte jej pro budoucí potřebu ③
- Tento nástroj je pevně instalovaným zařízením, které slouží k ostření nářadí a k broušení kovu a odstraňování kovových otěrů

## TECHNICKÉ ÚDAJE ①

## SOUČÁSTI NÁSTROJE ②

- A Nastavitelný chránič proti jiskrám
- B Šroub ochranného krytu
- C Nastavitelná opora pro nářadí
- D Montážní otvory
- E Pryžová podpěra (4 ks)
- F Spínač "zapnuto/vypnuto"
- G Ochranný kryt
- H Upínací matice
- J Upínací příruba

## BEZPEČNOST

### VŠEOBECNÉ BEZPEČNOSTNÍ PŘEDPISY

**⚠ POZOR! Čtete všechna varovná upozornění a pokyny.** Zanedbání při dodržování varovných upozornění a pokynů mohou mít za následek úder elektrickým proudem, požár a/nebo těžká poranění. **Všechna varovná upozornění a pokyny do budoucna uschovejte.** Ve varovných upozorněních použitý pojem "elektronářadí" se vztahuje na elektronářadí provozované na el. síti (se síťovým kabelem) a na elektronářadí provozované na akumulátoru (bez síťového kabelu).

### 1) BEZPEČNOST PRACOVNÍHO MÍSTA

- Udržujte Vaše pracovní místo čisté a uklizené.** Nepořádek nebo neosvětlené pracovní oblasti mohou vést k úrazům.
- Se strojem nepracujte v prostředích ohrožených explozí, kde se nacházejí hořlavé kapaliny, plyny nebo prach.** Elektronářadí vytváří jiskry, které mohou prach nebo páry zapálit.
- Děti a jiné osoby udržujte při použití elektronářadí daleko od Vašeho pracovního místa.** Při rozptýlení můžete ztratit kontrolu nad strojem. Nenechte přihlízející sahat na nářadí nebo přírodní kabely.

### 2) ELEKTRICKÁ BEZPEČNOST

- Připojovací zástrčka stroje musí lícovat se zásuvkou. Zástrčka nesmí být žádným způsobem upravena. Společně se stroji s ochranným uzemněním nepoužívejte žádné adaptérové zástrčky.** Neupravené zástrčky a vhodné zásuvky snižují riziko elektrického úderu.
- Zabraňte kontaktu těla s uzemněnými povrchy, jako např. potrubí, topení, sporáky a chladničky.** Je-li Vaše tělo uzemněno, existuje zvýšené riziko elektrického úderu.
- Chraňte stroj před deštěm a vlhkem.** Vniknutí vody do elektrického stroje zvyšuje nebezpečí elektrického úderu.
- Dbejte na účel kabelu, nepoužívejte jej k nošení či zavěšení stroje nebo vytazení zástrčky ze zásuvky. Udržujte kabel daleko od tepla, oleje, ostrých hran nebo pohyblivých dílů stroje.** Poškozené nebo spletené kabely zvyšují riziko elektrického úderu.
- Pokud pracujete s elektronářadím venku, použijte pouze takové prodlužovací kabely, které jsou schváleny i pro venkovní použití.** Použití prodlužovacího kabelu, jež je vhodný pro použití venku, snižuje riziko elektrického úderu.
- Pokud se nelze vyhnout provozu elektronářadí ve vlhkém prostředí, použijte ochranný jistič.** Nasazení ochranného jističe snižuje riziko úderu elektrickým proudem.

### 3) BEZPEČNOST OSOB

- Buďte pozorní, dávejte pozor na to, co děláte a přistupujte k práci s elektronářadím rozumně. Stroj nepoužívejte pokud jste unaveni nebo pod vlivem drog, alkoholu nebo léků.** Moment nepozornosti při použití elektronářadí může vést k vážným poraněním.
- Noste osobní ochranné pomůcky a vždy ochranné brýle.** Nošení osobních ochranných pomůček jako maska proti prachu, bezpečnostní obuv s protiskluzovou



podrázkou, ochranná přilba nebo sluchátka, podle druhu nasazení elektronářadí, snižují riziko poranění.

**c) Zabraňte neúmyslnému uvedení do provozu.**

**Přesvědčte se, že je elektronářadí vypnuté dříve než jej uchopíte, poneseťe či připojíte na zdroj proudu a/ nebo akumulátor.** Máte-li při nošení elektronářadí prst na spínači nebo pokud stroj připojíte ke zdroji proudu zapnutý, pak to může vést k úrazům.

**d) Než stroj zapnete, odstraňte seřizovací nástroje nebo šroubovák.** Nástroj nebo klíč, který se nachází v otáčivém dílu stroje, může vést k poranění.

**e) Nepřeceňujte se. Zajistěte si bezpečný postoj a vždy udržujte rovnováhu.** Tím můžete stroj v neočekávaných situacích lépe kontrolovat.

**f) Noste vhodný oděv. Nenoste žádný volný oděv nebo šperky. Vlasy, oděv a rukavice udržujte daleko od pohybujících se dílů.** Volný oděv, šperky nebo dlouhé vlasy mohou být zachyceny pohybujícími se díly. Máte-li dlouhé vlasy, použijte ochrannou čepici.

**g) Lze-li namontovat odsávací či zachycující přípravky, přesvědčte se, že jsou připojeny a správně použity.** Použití odsávání prachu může snížit ohrožení prachem.

**4) SVĚDOMITÉ ZACHÁZENÍ A POUŽÍVÁNÍ ELEKTRONÁŘADÍ**

**a) Používejte správné nářadí.** Nepoužívejte malé nářadí pro práce, na které je vhodné velké nářadí. Nepoužívejte nářadí na to, na co není určeno.

**b) Nepoužívejte žádné elektronářadí, jehož spínač je vadný.** Elektronářadí, které nelze zapnout či vypnout je nebezpečné a musí se opravit.

**c) Než provedete seřízení stroje, výměnu dílů příslušenství nebo stroj odložíte, vytáhněte zástrčku ze zásuvky a/nebo odstraňte akumulátor.** Toto preventivní opatření zabrání neúmyslnému zapnutí stroje.

**d) Uchovávejte nepoužívané elektronářadí mimo dosah dětí. Nechte stroj používat osobám, které se strojem nejsou seznámeny nebo nečetly tyto pokyny.** Elektronářadí je nebezpečné, je-li používáno nezkušenými osobami.

**e) Pečujte o stroj svědomitě. Zkontrolujte, zda pohyblivé díly stroje bezvadně fungují a nevzpříčují se, zda díly nejsou zlomené nebo poškozené tak, že je omezena funkce stroje. Poškozené díly nechte před nasazením stroje opravit.** Mnoho úrazů má příčinu ve špatně udržovaném elektronářadí. Kontrolujte pravidelně přívodní kabel a je-li poškozen, dejte jej opravit v odborné dílně.

**f) Řezné nástroje udržujte ostré a čisté.** Pečlivě ošetřované řezné nástroje s ostrými řeznými hranami se méně vzpříčují a dají se lehčeji vést.

**g) Používejte elektronářadí, příslušenství, nasazovací nástroje apod. podle těchto pokynů. Respektujte přitom pracovní podmínky a prováděnou činnost.** Použití elektronářadí pro jiné než určující použití může vést k nebezpečným situacím.

**5) SERVIS**

**a) Nechte Váš stroj opravit pouze kvalifikovaným odborným personálem a pouze s originálními náhradními díly.** Tím bude zajištěno, že bezpečnost stroje zůstane zachována.

**KONKRÉTNÍ BEZPEČNOSTNÍ POKYNY PRO STOLNÍ BRUSKY**

- Tento nástroj nesmí používat osoby mladší 16 let
- SKIL zajistí bezchybnou funkci nářadí pouze tehdy, používáte-li odpovídající příslušenství, které obdržíte u svého prodejce SKIL
- **Nepoužívejte poškozené, deformované ani vibrující brusné kotouče**
- **Používejte pouze brusné kotouče, jejichž dovolené otáčky jsou alespoň tak vysoké jako nejvyšší otáčky stroje naprázdno**
- Před použitím zkontrolujte, zda brusné kotouče nejsou poškozeny, zda jsou správně namontovány a zda se volně otáčejí
- Vyměňte brusný kotouč, pokud je opotřebený natolik při Ø 150 mm
- Vždy pracujte s upevněným chráničem proti jiskrám A ② a oporou pro nářadí C ②; nikdy nástroj nepoužívejte bez tohoto příslušenství
- **Nepracovávajte žádný materiál obsahující azbest** (azbest je karcinogenní)
- **Zajistěte obráběný díl** (obráběný díl uchycený pomocí upínacích zařízení nebo ve svěráku je mnohem bezpečnější než v ruce)
- Vždy zkontrolujte, zda je napájecí napětí stejné jako napětí uvedené na typovém štítku nástroje (nářadí určené k napájení 230V nebo 240V lze použít též v síti 220V)
- **Připojte tento nástroj s uzemněným napájením pouze k řádně uzemněnému systému napájení; ujistěte se, že zásuvka a prodlužovací kabel mají funkční ochranný vodič**
- Používejte pouze příruby dodávané s tímto nástrojem
- Při broušení kovu vznikají jiskry; udržujte ostatní osoby a hořlavý materiál mimo pracovní oblast
- Nepřibližujte se rukama k otáčejícím se brusným kotoučům
- **Noste ochranné rukavice ④ a používejte ochranné brýle ⑤**
- Hladina hluku může při práci přesáhnout 85 dB(A); **vhodným prostředkem si chraňte udi ⑥**
- **Každý, kdo vstoupí do této pracovní oblasti, musí nosit osobní ochranné vybavení** (úlomky obrobku nebo zlomené nasazovací nástroje mohou odlétnout a způsobit poranění i mimo přímou pracovní oblast)
- Nikdy při broušení nepřistupujte k otáčejícímu se brusnému kotouči ze strany; provádějte broušení vždy zepředu
- Dávejte pozor, abyste brusné kotouče nezlomili tlakem ze strany
- Po povolené době souvislé práce, tj. po 30 minutách, nechte nástroj vychladnout (S<sub>2</sub> 30 min.) ①
- Jestliže přívodní šňůra při práci podkódeťe nebo proříznete, nedotýkejte se jí a okamžitě ji vytáhněte ze síťové zásuvky
- Pila se nesmí používat, je-li její přívodní šňůra poškozená; nechte si je kvalifikovaným pracovníkem vyměnit
- Pravidelně kontrolujte prodlužovací šňůru a v případě poškození ji vyměňte

- **Před seřizováním, měněním pilových listů a příslušenství, vždy vytáhněte zástrčku nářadí z el. sítě PŘIPOJOVÁNÍ NOVE TRÍKOLÍKOVÉ ZÁSTRČKY**
- Nepřipojte modrý (= neutrální) nebo hnědý (= pod napětím) drát v kabelu tohoto nástroje k zemní svorce zástrčky
- Pokud bude z nějakého důvodu stará zástrčka odříznuta od kabelu tohoto nástroje, je třeba ji bezpečně zlikvidovat a nenechávat ji bez dozoru

## OBSLUHA

- Montáž chrániče proti jiskrám ⑦
  - povolte šroub B1 (**neodstraňujte jej**)
  - ! **pravidelně kontrolujte vzdálenost mezi chráničem proti jiskrám A a brusným kotoučem (max. 2 mm) a v případě potřeby ji upravte**
  - vyměňte brusný kotouč, pokud je opotřebený natolik, že chránič proti jiskrám A již nelze upevnit při dodržení maximální vzdálenosti 2 mm
- Montáž opory pro nářadí ⑧
  - ! **pravidelně kontrolujte vzdálenost mezi oporou pro nářadí C a brusným kotoučem (max. 2 mm) a v případě potřeby ji upravte**
- Připevnění nástroje na pracovní plochu ⑨
  - ! **pro zajištění bezpečné manipulace vždy tento nástroj připevněte na rovnou a stabilní pracovní plochu (například na pracovní stůl)**
  - pro připevnění nástroje na pracovní plochu pomocí vhodných šroubů použijte 4 montážní otvory D
  - nástroj můžete rovněž připevnit k pracovní ploše běžně dostupnými šroubovacími svorkami
  - ! **před namontováním nástroje na pracovní stůl odstraňte všechny 4 pryžové podpěry E**
- Zapnuto/vypnuto
  - Nářadí zapínejte přepnutím vypínače F ② do poloh "I"/"O"
- Před prvním použitím nástroje
  - proveďte zvukový test brusných kotoučů (jsou-li v pořádku, znějí po lehkém poklepaní jasně)
  - otestujte nástroj spuštěním po dobu alespoň 5 minut naprázdno (vyhněte se nebezpečné oblasti)
- Použití nástroje ⑩
  - co nejvíce snižte chránič proti jiskrám A
  - zapněte nářadí
  - položte nářadí, které chcete nabrousit, na oporu pro nářadí C
  - pohybuje nářadím opatrně zleva doprava a zpátky (dosáhnete tak nejen optimálních výsledků broušení, ale i rovnoměrného opotřebování brusného kotouče)
  - občas zchlaďte nářadí vodou
  - vypněte nářadí
- Výměna brusných kotoučů ⑪
  - ! **rozpojte přívodní šňůru**
  - ! **používejte pouze brusné kotouče, jejichž dovolené otáčky jsou alespoň tak vysoké jako nejvyšší otáčky stroje naprázdno**
  - ! **používejte pouze originální brusné kotouče SKIL o maximální tloušťce 20 mm a průměru otvoru vřetena 16 mm**
  - sejměte ochranný kryt G povolením (ne odstraněním) příslušných 3 šroubů B

- pomocí klíče č. 19 odšroubujte upínací matici H
- sejměte upínací přírubu J a brusný kotouč
- při montáži nového brusného kotouče postupujte v opačném pořadí
- ! **provedte zvukový test nových brusných kotoučů a otestujte je spuštěním naprázdno po dobu alespoň 5 minut (vyhněte se nebezpečné oblasti)**

## ÚDRŽBA / SERVIS

- Nástroj a přívodní šňůru udržujte čisté
- Chraňte nástroj před nárazy, ořesy a mastnotou
- Uchovávejte brusné kotouče na suchém místě s co možná nejstálější teplotou
- Pokud dojde i přes pečlivou výrobu a náročnou kontrolu k poruše nástroje, svěřte provedení opravy autorizovanému servisnímu středisku pro elektronářadí firmy SKIL
  - zašlete nástroj **nerozebraný** spolu s potvrzením o nákupu své prodejně nebo nejbližšímu servisu značky SKIL (adresy a servisní schéma nástroje najdete na [www.skilmasters.com](http://www.skilmasters.com))

## ŽIVOTNÍ PROSTŘEDÍ

- **Elektrické nářadí, doplňky a balení nevyhazujte do komunálního odpadu** (jen pro státy EU)
  - podle evropské směrnice 2002/96/EG o nakládání s použitými elektrickými a elektronickými zařízeními a odpovídajících ustanovení právních předpisů jednotlivých zemí se použitá elektrická nářadí, musí sbírat odděleně od ostatního odpadu a podrobit ekologicky šetrnému recyklování
  - symbol ⑫ na to upozorňuje

## PROHLÁŠENÍ O SHODĚ CE

- Potvrzujeme na odpovědnost, že tento výrobek odpovídá následujícím normám nebo normativním podkladům: EN 61029, EN 61000, EN 55014, podle ustanovení směrnic 2004/108/ES, 2006/42/ES
- **Technická dokumentace u:** SKIL Europe BV (PT-SEU/PJE), 4825 BD Breda, NL

Arno van der Kloot                      Jan Trommelen  
Vice President                              Approval Manager  
Operations & Engineering

SKIL Europe BV, 4825 BD Breda, NL

11.07.2011

## HLUČNOSTI

- Měřeno podle EN 61029 činí tlak hlukové vlny tohoto přístroje 86 dB(A) a dávka hlučnosti 99 dB(A) (nepřesnost: 3 dB)

## Tezgah üstü taşlama makinesi 3900

### GİRİŞ

- Kullanmadan önce bu kılavuzu dikkatli bir şekilde okuyun ve ileride ihtiyacınız olduğunda kullanmak için saklayın ③
- Bu alet, metalleri taşlamak ve çapaklarını almak kadar el aletlerinin bilinmesi için sabit bir makine olarak tasarlanmıştır

### TEKNİK VERİLER ①

### ALET BİLEŞENLERİ ②

- A Ayarlanabilir kılıcım siperi
- B Koruyucu kapak vidası
- C Ayarlanabilir alet desteği
- D Montaj delikleri
- E Lastik destek (4x)
- F Açma/kapama şalteri
- G Koruyucu kapak
- H Sıkıştırma somunu
- J Sıkma kulağı

### GÜVENLİK

#### GENEL GÜVENLİK TALİMATI

**⚠ DİKKAT!** Bütün uyarıları ve talimat hükümlerini okuyun. Açıklanan uyarılara ve talimat hükümlerine uyulmadığı takdirde elektrik çarpmalarına, yangınlara ve/veya ağır yaralanmalara neden olunabilir. **Bütün uyarıları ve talimat hükümlerini ileride kullanmak üzere saklayın.** Uyan ve talimat hükümlerinde kullanılan "elektrikli el aleti" kavramı, akım şebekesine bağlı (şebeke bağlantı kablosu ile) aletlerle akü ile çalışan aletleri (akım şebekesine bağlantısı olmayan aletler) kapsamaktadır.

#### 1) ÇALIŞMA YERİ GÜVENLİĞİ

- a) **Çalıştığınız yeri temiz ve düzenli tutun.** İşyerindeki düzensizlik veya yetersiz aydınlatma kazalara neden olabilir.
- b) **Yanıcı sıvıların, gazların veya tozların bulunduğunu patlama tehlikesi olan yer ve mekânlarda aletinizle çalışmayın.** Elektrikli el aletleri, toz veya buharların tutuşmasına veya yanmasına neden olan kıvılcımlar çıkarırlar.
- c) **Elektrikli el aletinizle çalışırken çocukları ve başkalarını çalışma alanınızın uzağında tutun.** Yakınızdaki bulunan kişiler dikkatinizi dağıtabilir ve bu da alet üzerindeki kontrolünüzü kaybetmenize neden olabilir. Başkalarının alete veya kabloya temas etmesine izin vermemin.

#### 2) ELEKTRİKSEL GÜVENLİK

- a) **Aletinizin bağlantı fişi prize uymalıdır. Fişi hiçbir şekilde değiştirmeyin. Koruyucu topraklamalı aletlerle adaptörlü fiş kullanmayın.** Değiştirilmemiş, orijinal fiş ve uygun prizler elektrik çarpması tehlikesini azaltır.

- b) **Borular, kalorifer tesisatı, ısıtıcılar ve buzdolapları gibi topraklanmış yüzeylerle bedensel temasa gelmekten kaçının.** Eğer bedeniniz topraklanacak olursa yüksek bir elektrik çarpması tehlikesi ortaya çıkar.
  - c) **Aletinizi yağmur ve nemden koruyun.** Elektrikli el aletinin içine suyun sızması elektrik çarpması tehlikesini yükseltir.
  - d) **Kabloyu kendi amacı dışında kullanmayın; örneğin aleti kablodan tutarak taşımayın, aleti kablo ile asmayın veya kablodan çekerek fişi prizden çıkarmayın. Kabloyu aşırı sıcaktan, yağlardan, keskin kenarlı cisimlerden veya aletin hareketli parçalarından uzak tutun.** Hasarlı veya dolaşmış kablo elektrik çarpması tehlikesini yükseltir.
  - e) **Elektrikli el aletinizle açık havada çalışırken mutlaka açık havada kullanılmaya müsadeleli uzatma kablosu kullanın.** Açık havada kullanılmaya uygun ve müsadeleli uzatma kablosunun kullanılması elektrik çarpması tehlikesini azaltır.
  - f) **Elektrikli el aletinin nemli ortamlarda çalıştırılması şartsa, mutlaka toprak kaçağı devre kesicisi kullanın.** Toprak kaçağı devre kesicisi kullanımı elektrik çarpması tehlikesini azaltır.
- #### 3) KİŞİLERİN GÜVENLİĞİ
- a) **Dikkatli olun, ne yaptığınıza dikkat edin ve elektrikli el aletinizle çalışırken makul hareket edin.** Yorgunsanız, hap, ilaç veya alkol almışsanız aletinizi kullanmayın. Aletinizi kullanırken bir anlık dikkatsizliğiniz ciddi yaralanmalara yol açabilir.
  - b) **Daima kişisel korunma donanımları ve bir koruyucu gözlük kullanın.** Elektrikli el aletinin türü ve kullanımına uygun olarak kullanacağınız toz maskesi, kaymayan sağlam iş ayakkabıları, koruyucu kask veya koruyucu kulaklık gibi kişisel korunma donanımlarını kullanmanız yaralanma tehlikesini büyük ölçüde azaltır.
  - c) **Aleti yanlışlıkla çalıştırmaktan kaçının. Akım ikmal şebekesine ve/veya aküye bağlamadan, elinize alıp taşımadan önce elektrikli el aletinin kapalı durumda olduğundan emin olun.** Elektrikli el aletini parmağınız şalter üzerinde dururken taşırsanız ve alet açıkken fişi prize sokarsanız kazalara neden olabilirsiniz.
  - d) **Aleti çalıştırmadan önce ayar aletlerini veya tornavidaları aletten uzaklaştırın.** Dönen alet parçasına temas halinde bulunan bir uç veya anahtar yaralanmalara neden olabilir.
  - e) **Kendinize çok fazla güvenmeyin. Duruşunuzun güvenli olmasına dikkat edin ve daima dengenizi koruyun.** Bu sayede aletinizi beklenmedik durumlarda daha iyi kontrol edersiniz.
  - f) **Uygun iş giysileri giyin. Çalışırken çok bol giysiler giymeyin ve takı takmayın. Saçlarınızı, giysilerinizi ve eldivenlerinizi aletin hareketli parçalarından uzak tutun.** Bol giysiler, takılar veya uzun saçlar aletin hareketli parçaları tarafından tutulabilir. Saçlarınız uzunsa saç filesi takın.
  - g) **Aletinize toz emme donanımı ve toz tutma donanımı takılıbiliyorsa, bunların bağlı olup olmadığını ve doğru işlev görüp görmediklerini kontrol edin.** Toz emme donanımının kullanımı tozdan kaynaklanabilecek tehlikeleri azaltır.

#### 4) ELEKTRİKLİ EL ALETLERİYLE DİKKATLİ ÇALIŞMAK VE ALETİ DOĞRU KULLANMAK

- Doğru aleti kullanın.** Ağır işler için çok zayıf alet ek donanım kullanmayın. Aletleri, kendileri için belirlenmiş iş ve amaçlar dışında kullanmayın.
  - Açma/kapama şalteri arızalı olan elektrikli el aletini kullanmayın.** Açılıp kapanamayan bir elektrikli el aleti tehlikelidir ve onarılması gerekir.
  - Alette bir ayarlama işlemine başlamadan ve/veya aküyü çıkarmadan önce, herhangi bir aksesuarı değiştirirken veya aleti elinizden bırakırken fişi prizden çekin.** Bu önlem, aletin kontrolünüz dışında ve istenmeden çalışmasını önler.
  - Kullanım dışında iken elektrikli el aletinizi çocukların ulaşamayacağı bir yerde saklayın. Aleti kullanmayı bilmeyen veya bu güvenlik talimatını okumayan kişilerin aleti kullanmasına izin vermeyin.** Deneyimsiz kişiler tarafından kullanıldıkları takdirde elektrikli el aletleri tehlikeli olabilirler.
  - Aletin bakımını özenle yapın. Aletin hareketli parçalarını kusursuz işlev görüp görmediklerini ve sıkışmadıklarını, parçaların kırık veya hasarlı olup olmadıklarını kontrol edin, aksi takdirde alet işlevini tam olarak yerine getiremez. Aletinizi kullanmadan önce hasarlı parçaları onartın.** Birçok iş kazası aletlerin kötü ve yetersiz bakımından kaynaklanır. Fiş ve kabloyu düzenli olarak kontrol edin ve hasar gördüğünüzde yetkili bir uzmana yeniletin.
  - Kesici uçları keskin ve temiz tutun.** İyi bakım görmüş kesici uçlar daha ender sıkışır ve daha iyi yönlendirilirler.
  - Elektrikli el aletlerini, aksesuarı, uçları ve benzerlerini bu güvenlik talimatına uygun olarak kullanın. Aletinizi kullanırken çalışma koşullarını ve yaptığınız işi daima dikkate alın.** Elektrikli el aletlerini kendileri için öngörülen işlerin dışında kullanmak tehlikeli durumların ortaya çıkmasına neden olabilir.
- 5) SERVİS
- Aletinizi sadece uzman bir elemana ve orijinal yedek parçalar kullanılarak onartın.** Böylelikle aletin güvenliğini korumuş olursunuz.

#### TEZGAH ÜSTÜ TAŞLAMA MAKİNESİ ÖZEL GÜVENLİK TALİMATLARI

- Bu alet 16 yaşının altındaki kişiler tarafından kullanılmamalıdır
- SKIL sadece SKIL satıcınızdan temin edeceğiniz uygun aksesuarlar kullanıldığında aletin düzgün çalışmasını garanti eder
- Hasarlı, şekli bozulmuş veya titreyen taşlama diskleri kullanmayın**
- Bu aletle kullanacağınız taşlama taşlarının izin verilen devir sayısı en az aletin boştaki en yüksek devir sayısı kadar olmalıdır**
- Kullanmadan önce taşlama taşlarının hasarsız olduğundan, iyice takıldığından ve serbestçe döndüğünden emin olmak için kontrol edin
- Ø 150 mm noktaya kadar aşınmışsa taşlama taşını değiştirin
- Kıvılcım siperini A ② ve alet desteğini C ② her zaman takın; bunlar olmadan aleti asla kullanmayın

- Bu aletle asbest içeren malzemeleri işlemeyin** (asbest kanserojen bir madde kabul edilir)
- Çalıştığınız parçayı sabitleyin** (kıskaçlarla ya da menegenyle sabitlemiş bir iş parçası elle tutulan işten daha güvenlidir)
- Güç geriliminin, cihazın özellik plakasında belirtilen voltaj değeriyle aynı olduğunu sık sık kontrol edin (230V veya 240V aletler 220V kaynağa bağlanabilir)
- Bu topraklı aleti yalnızca uygun olarak topraklanmış bir güç kaynağı sistemine bağlayın; aynı zamanda priz ve uzatma kablosunun işlevsel bir koruyucu kabloya sahip olmasını sağlayın**
- Verilen kulakları yalnız bu araçla kullanın
- Metal taşlarken kıvılcım çıkar; diğer kişileri ve parlayıcı malzemeleri çalışma alanından uzak tutun
- Ellerinizi dönen taşlama taşlarından uzak tutun
- Koruyucu eldiven ④ ve koruyucu gözlük ⑤ giyin**
- Cihaz çalışırken gürültü seviyesi 85 dB(A) desibele kadar çıkabilir; **kulak koruyucu kullanınız ⑥**
- Çalışma alanınıza giren herkes kişisel koruyucu donanım kullanmalıdır** (iş parçasından kopan parçalar veya kırılan uçlar fırlayabilir ve çalışma alanınız dışında da yaralanmalara neden olabilir)
- Asla dönen taşlama taşının yan tarafında taşlama yapmayın; yalnızca ön tarafında taşlama işlemi gerçekleştirin
- Yan tarafından baskı uygulayarak taşlama taşını frenlemeyin
- Sürekli çalışma süresi olan 30 dakikadan sonra aletin soğumasını sağlayın (S<sub>2</sub> 30 min.) ①
- Eğer cihazı kullanırken kordon hasar görür yada kesilirse, kordona kesinlikle dokunmayın ve derhal fişi çekiniz
- Kordon hasarlı iken cihazı kesinlikle kullanmayın; uzman bir kişi tarafından değiştiriniz
- Düzenli aralıklarla uzatma kablosunu kontrol edin ve hasar gören kısımlarını hemen değiştirin
- İstedığınız ayar değişikliklerini ve aksesuar değişikliklerini yapmadan önce mutlaka şebeke fişini prizden çekin**

#### YENİ BİR 3 UÇLU FİŞ BAĞLARKEN

- Bu aletin kablosunda bulunan mavi (= nötr) veya kahverengi (= elektrikli) teli fişin toprak bağlantı ucuna bağlamayın
- Herhangi bir sebeple eski fiş bu aletin kablosunu keserse, güvenli bir şekilde çöpe atılmalı, gözetimsiz bırakılmamalı

#### KULLANIM

- Kıvılcım siperinin takılması ⑦
  - vidayı B1 gevşetin (sökmeyin)
  - ! düzenli olarak kıvılcım siperi A ve taşlama taşı arasındaki mesafeyi kontrol edin (en fazla 2 mm) ve gerekiyorsa tekrar ayarlayın**
  - kıvılcım siperinin A en fazla 2 mm mesafeye ayarlanmadığı noktaya kadar aşınmışsa taşlama taşını değiştirin
- Alet desteğinin takılması ⑧
  - ! düzenli olarak alet desteği C ve taşlama taşı arasındaki mesafeyi kontrol edin (en fazla 2 mm) ve gerekiyorsa tekrar ayarlayın**

- Çalışma yüzeyine aleti monte etme ⑨
  - ! **güvenli taşıma için, aleti daima düz ve stabil bir çalışma yüzeyine (örneğin çalışma tezgahına) monte edin**
  - uygun vidalarla aleti çalışma yüzeyine tutturmak için 4 montaj deliği D kullanın
  - ayrıca aleti çalışma yüzeyine piyasada mevcut vidalı kelepçelerle sabitleyebilirsiniz
  - ! **çalışma yüzeyine aleti monte etmeden önce 4 lastik desteği E çıkarın**
- Açma/kapama
  - Aleti F ② düğmesini "I"/"O" konumuna getirerek açık kapatın
- Aleti ilk olarak kullanmadan önce
  - taşlama taşları üzerinde bir ses testi gerçekleştirin (hafifçe dokunulduğu zaman, sorunsuz durumda net ses çıkarılır)
  - alete yüksüz olarak en az 5 dakika test çalıştırması uygulayın (tehlikeli bölgeden uzak durun)
- Aletin çalıştırılması ⑩
  - kılıcım siperini A mümkün olduğu kadar aşağı indirin
  - aleti çalıştırın
  - çalışma parçasını alet desteğine C dayanması için yatırın
  - çalışma parçasını hafifçe soldan sağa ve geriye hareket ettirin (en uygun taşlama sonuçları ve taşlama taşının düzgün olarak aşınması için)
  - zaman zaman çalışma parçasını suyun içinde soğutun
  - aleti kapatın
- Taşlama taşının değiştirilmesi ⑪
  - ! **şebeke fisini çekin**
  - ! **bu aletle kullanacağımız taşlama taşlarının izin verilen devir sayısı en az aletin boştaki en yüksek devir sayısı kadar olmalıdır**
  - ! **yalnızca maksimum kalınlığı 20 mm ve mil deliği çapı 16 mm olan orijinal SKIL taşlama taşlarını kullanın**
  - 3 vidayı B gevşeterek (sökmeden) koruyucu kapağı G çıkarın
  - 19'lük somun anahtarıyla sıkıştırma somununu H sökün
  - sıkıştırma flanşını J ve taşlama taşını çıkarın
  - yeni taşlama taşını takmak için yukarıdaki adımları tersinden takip edin
  - ! **taşlama taşları üzerinde bir ses testi gerçekleştirin ve alete yüksüz olarak en az 5 dakika test çalıştırması uygulayın (tehlikeli bölgeden uzak durun)**

## BAKIM / SERVİS

- Aleti ve kablosunu daima temiz tutun
- Aleti çarpmalardan, darbelerden ve yağlı ortamlardan koruyun
- Taşlama taşlarını kuru ve mümkün olduğu kadar sıcaklığı sabit olan bir yerde muhafaza edin
- Dikkatli biçimde yürütülen üretim ve test yöntemlerine rağmen aleti arıza yapacak olursa, onarım SKIL elektrikli aletleri için yetkili bir serviste yapılmalıdır
  - aleti ambalajıyla birlikte satın alma belgenizide ekleyerek satıcınıza veya en yakın SKIL servisine ulaştırın (adresler ve aletin servis şemaları [www.skilmasters.com](http://www.skilmasters.com) adresinde listelenmiştir)

## ÇEVRE

- Elektrikli aletlerini, aksesuarları ve ambalajları evdeki çöp kutusuna atmayınız (sadece AB ülkeleri için)
  - kullanılmış elektrikli aletleri, elektrik ve elektronik eski cihazlar hakkındaki 2002/96/EC Avrupa yönergelerine göre ve bu yönergeler ulusal hukuk kurallarına göre uyarlanarak, ayrı olarak toplanmalı ve çevre şartlarına uygun bir şekilde tekrar değerlendirmeye gönderilmelidir
  - sembol ⑫ size bunu anımsatmalıdır

## CE UYGUNLUK BEYANI

- Yeğane sorumlu olarak, bu ürünün aşağıdaki standartlara veya standart belgelerine uygun olduğunu beyan ederiz: EN 61029, EN 61000, EN 55014, yönetmeliği hükümleri uyarınca 2004/108/EG, 2006/42/EG
- **Teknik belgelerin bulunduğu merkez:** SKIL Europe BV (PT-SEU/PJE), 4825 BD Breda, NL

Arno van der Kloot

Jan Trommelen

Vice President

Operations & Engineering

Approval Manager

SKIL Europe BV, 4825 BD Breda, NL

11.07.2011

## GÜRÜLTÜ

- Ölçülen EN 61029 göre ses basıncı bu makinanın seviyesi 86 dB(A) ve çalışma sırasındaki gürültü 99 dB(A) (tolerans: 3 dB)

PL

Szlifierka stołowa

3900

## WSTĘP

- Proszę dokładnie przeczytać niniejszą instrukcję przed rozpoczęciem eksploatacji i zachować ją na przyszłość ③
- Szlifierka stołowa jest stacjonarnym urządzeniem przeznaczonym do ostrzenia narzędzi ręcznych oraz do szlifowania elementów metalowych i stępiania ostrych krawędzi

## PARAMETRY TECHNICZNE ①

### ELEMENTY NARZĘDZIA ②

- A Regulowana osłona przeciwiwkrowa
- B Śruba pokrywy zabezpieczającej
- C Regulowana podpórka na materiał
- D Otwory mocujące
- E Podstawa gumowa (x4)
- F Włącznik/wyłącznik
- G Pokrywa zabezpieczająca
- H Nakrętka dociskowa
- J Kotniierz zaciskowy

# BEZPIECZEŃSTWO

## OGÓLNE PRZEPISY BEZPIECZEŃSTWA

**UWAGA!** Należy przeczytać wszystkie wskazówki i przepisy. Błędy w przestrzeganiu poniższych wskazówek mogą spowodować porażenie prądem, pożar i/lub ciężkie obrażenia ciała. **Należy starannie przechowywać wszystkie przepisy i wskazówki bezpieczeństwa dla dalszego zastosowania.** Użyte w poniższym tekście pojęcie "elektronarzędzie" odnosi się do elektronarzędzi zasilanych energią elektryczną z sieci (z przewodem zasilającym) i do elektronarzędzi zasilanych akumulatorami (bez przewodu zasilającego).

### 1) BEZPIECZEŃSTWO MIEJSCA PRACY

- Miejsce pracy należy utrzymywać w czystości i dobrze oświetlone.** Nieporządek lub nie oświetlone miejsce pracy mogą doprowadzić do wypadków.
- Nie należy pracować tym narzędziem w otoczeniu zagrożonym wybuchem, w którym znajdują się np. łatwopalne ciecz, gazy lub pyły.** Elektronarzędzia wytwarzają iskry, które mogą podpalić ten pył lub pary.
- Elektronarzędzie trzymać podczas pracy z daleka od dzieci i innych osób.** Przy nieuwadze można stracić kontrolę nad narzędziem. Nie pozwalaj innym osobom dotykać urządzenia lub przewodu.

### 2) BEZPIECZEŃSTWO ELEKTRYCZNE

- Wtyczka urządzenia musi pasować do gniazda. Nie wolno modyfikować wtyczki w jakikolwiek sposób. Nie należy używać wtyczek adapterowych razem z uziemionymi narzędziami.** Niezmiennione wtyczki i pasujące gniazda zmniejszają ryzyko porażenia prądem.
- Należy unikać kontaktu z uziemionymi powierzchniami jak rury, grzejniki, piece i lodówki.** Istnieje zwiększone ryzyko porażenia prądem, gdy Państwa ciało jest uziemione.
- Urządzenie należy przechowywać zabezpieczone przed deszczem i wilgocią.** Wniknięcie wody do elektronarzędzia podwyższa ryzyko porażenia prądem.
- Nigdy nie należy używać kabla do innych czynności. Nigdy nie używać kabla do noszenia urządzenia za kabel, zawieszania lub do wyciągania wtyczki z gniazda. Kabel należy trzymać z daleka od wysokich temperatur, oleju, ostrych krawędzi lub ruchomych części urządzenia.** Uszkodzone lub poplątane kable zwiększają ryzyko porażenia prądem.
- W przypadku, kiedy elektronarzędziem pracuje się na świeżym powietrzu należy używać kabla przedłużającego, który dopuszczony jest do używania na zewnątrz.** Użycie dopuszczonego do używania na zewnątrz kabla przedłużającego zmniejsza ryzyko porażenia prądem.
- Jeżeli nie da się uniknąć zastosowania elektronarzędzia w wilgotnym otoczeniu, należy użyć wyłącznika ochronnego różnicowo-prądowego.** Zastosowanie wyłącznika ochronnego różnicowo-prądowego zmniejsza ryzyko porażenia prądem.

### 3) BEZPIECZEŃSTWO OSÓB

- Należy być uważnym, uważać na to co się robi i pracę elektronarzędziem rozpoczynać z rozsądkiem. Nie należy używać urządzenia gdy jest się zmęczonym lub pod wpływem narkotyków, alkoholu**

**lub lekarstw.** Moment nieuwagi przy użyciu urządzenia może doprowadzić do poważnych urażeń ciała.

- Należy nosić osobiste wyposażenie ochronne i zawsze okulary ochronne.** Noszenie osobistego wyposażenia ochronnego jak maska przeciwpyłowa, nie ślizgające się buty robocze, hełm ochronny lub ochrona słuchu, w zależności od rodzaju i zastosowania elektronarzędzia zmniejsza ryzyko obrażeń ciała.
  - Należy unikać niezamierzonego uruchomienia narzędzia. Przed włożeniem wtyczki do gniazda i/ lub podłączeniem do akumulatora, a także przed podniesieniem lub przeniesieniem elektronarzędzia, należy upewnić się, że elektronarzędzie jest wyłączone.** Trzymanie palca na wyłączniku podczas przenoszenia elektronarzędzia lub podłączenia do prądu włączonego narzędzia, może stać się przyczyną wypadków.
  - Zanim urządzenie zostanie włączone należy usunąć narzędzia nastawcze lub klucze.** Narzędzie lub klucz, które znajdują się w ruchomych częściach urządzenia mogą doprowadzić do obrażeń ciała.
  - Nie należy przeceniać swoich możliwości. Należy dbać o bezpieczną pozycję pracy i zawsze utrzymywać równowagę.** Przez to możliwa jest lepsza kontrola urządzenia w nieprzewidywanych sytuacjach.
  - Należy nosić odpowiednie ubranie. Nie należy nosić luźnego ubrania lub biżuterii. Włosy, ubranie i rękawice należy trzymać z daleka od ruchomych elementów.** Luźne ubranie, biżuteria lub długie włosy mogą zostać pociągnięte przez poruszające się części. Przy długich włosach niezbędne jest nakrycie głowy.
  - W przypadku, kiedy możliwe jest zamontowanie urządzeń odsysających lub podchwytyjących należy upewnić się, czy są one właściwie podłączone i prawidłowo użyte.** Użycie urządzenia odsysającego pył może zmniejszyć zagrożenie pyłami.
- ### 4) UWAŻNE OBCOWANIE ORAZ UŻYCIE ELEKTRONARZĘDZIA
- Używać wyłącznie właściwych narzędzi.** Nie stosować do ciężkich prac zbyt słabych narzędzi. Nie używać narzędzi i nasadek do prac innych, niż przewidziane w instrukcji obsługi.
  - Nie należy używać elektronarzędzia, którego włącznik/wyłącznik jest uszkodzony.** Elektronarzędzie, którego nie można włączyć lub wyłączyć jest niebezpieczne i musi zostać naprawione.
  - Przed regulacją urządzenia, wymianą osprzętu lub po zaprzestaniu pracy narzędziem, należy wyciągnąć wtyczkę z gniazda i/lub usunąć akumulator.** Ten środek ostrożności zapobiega niezamierzonemu włączeniu się urządzenia.
  - Nie używamy elektronarzędzia należy przechowywać poza zasięgiem dzieci. Nie należy udostępniać narzędzia osobom, które jego nie umieją lub nie przeczytały tych przepisów.** Używane przez niedoświadczone osoby elektronarzędzia są niebezpieczne.
  - Urządzenie należy starannie konserwować. Należy kontrolować, czy ruchome części urządzenia funkcjonują bez zarzutu i nie są zablokowane, czy części nie są pęknięte lub uszkodzone, co mogłoby mieć wpływ na prawidłowe funkcjonowanie**

urządzenia. Uszkodzone narzędzie należy przed użyciem urządzenia oddać do naprawy. Wiele wypadków spowodowanych jest przez niewłaściwą konserwację elektronarzędzi. Kontrolować regularnie wtyczkę i przewód, i w przypadku uszkodzeń zlecić naprawę specjalście.

- f) **Osprzęt tnący należy utrzymywać ostry i czysty.** Starannie pielęgnowany osprzęt tnący z ostrymi krawędziami tnącymi blokuje się rzadziej i łatwiej się używa.
- g) **Elektronarzędzia, osprzęt, narzędzia itd. należy używać odpowiednio do tych przepisów. Uwzględnić należy przy tym warunki pracy i czynność do wykonania.** Użycie elektronarzędzi do innych niż przewidziane prace może doprowadzić do niebezpiecznych sytuacji.

#### 5) SERWIS

- a) **Naprawę urządzenia należy zlecić jednemu kwalifikowanemu fachowcowi i przy użyciu oryginalnych części zamiennych.** To gwarantuje, że bezpieczeństwo użytkowania zostanie zachowane.

### INSTRUKCJE DOTYCZĄCE BEZPIECZNEGO UŻYTKOWANIA SZLIPIEREK STOŁOWYCH

- Narzędzie nie powinny używać dzieci poniżej 16 roku życia
- SKIL może zagwarantować bezawaryjne działanie narzędzia tylko przy korzystaniu z odpowiedniego wyposażenia dodatkowego, dostępnego u dystrybutorów produktów SKIL
- Nie należy stosować tarczy szlifierskich, które są uszkodzone, zniekształcone lub niewłaściwie osadzone**
- Należy używać tylko takich tarcz ściernych, których dopuszczalna prdkość obrotowa jest co najmniej tak wysoka jak najwyższa prędkość obrotowa urządzenia pracującego na biegu jałowym**
- Przed uruchomieniem urządzenia należy sprawdzić, czy tarcze ścierne nie są uszkodzone, czy są właściwie zamocowane i czy obracają się bez oporów
- Wymienić tarczę ścierną, jeśli jest zużyta w  $\varnothing$  150 mm
- Osłona przeciwiskrowa A ② i podpórka na materiał C ② powinny być zawsze zamontowane; nie wolno używać urządzenia bez tych zabezpieczeń
- Nie należy obrabiać materiału zawierającego azbest (azbest jest rakotwórczy)**
- Należy zabezpieczyć miejsce przeznaczone do zszycia** (miejsce przeznaczone do zszycia umieszczone w zaciskach lub imadle jest utrzymywane w miejscu bezpieczniejszym niż w ręku)
- Każdorazowo sprawdzać, czy napięcie zasilania jest zgodne z napięciem podanym na tabliczce znamionowej urządzenia (narzędzia na napięcie znamionowe 230V lub 240V zasilane można także napięciem 220V)
- Urządzenie należy podłączyć do odpowiednio uziemionego układu zasilania; należy sprawdzić, czy gniazdo i kabel przedłużający wyposażone są w działający przewód ochronny**
- Należy stosować wyłącznie konierze dostarczone wraz z narzędziem

- Podczas szlifowania metalu wytwarzają się iskry; w obszarze roboczym nie powinny znajdować się osoby postronne ani materiały łatwopalne
- Nie należy zbliżać rąk do obracających się tarcz ściernych
- Stosować rękawice ochronne ④ i okulary ochronne ⑤**
- Poziom hałasu podczas pracy może przekraczać 85 dB(A); **używać nauszniaki do ochrony słuchu ⑥**
- Każdy, kto wkroczy w zakres pracy, musi nosić osobiste wyposażenie ochronne** (odłamki obrabianego przedmiotu lub złamanych używanych narzędzi mogą zostać odrzucone i spowodować obrażenia również poza bezpośrednim zakresem pracy)
- Nie wolno szlifować materiału bocznymi stronami obracającej się tarczy ścierniej; do szlifowania należy używać wyłącznie przedniej części tarczy
- Nie należy wyhamowywać tarcz ściernych poprzez przyciskanie ich bocznych części
- Po okresie pracy urządzenia wynoszącym 30 minut należy pozostawić urządzenie do ostygnięcia ( $S_2$  30 min.) ①
- W przypadku uszkodzenia lub przecięcia przewodu podczas pracy, nie wolno go dotykać, tylko należy natychmiast wyciągnąć z gniazdka wtyczkę
- Pod żadnym pozorem nie wolno korzystać z narzędzia z uszkodzonym przewodem; zleć jego wymianę wykwalifikowanej osobie
- Regularnie sprawdzać przedłużacz i wymieniać go w przypadku uszkodzenia
- Przed przystąpieniem do wykonywania jakichkolwiek czynności przy narzędziu, w czasie przerw w pracy jak również po jej zakończeniu wyjąć wtyczkę z gniazdka sieciowego**

#### W PRZYPADKU PODŁĄCZANIA NOWEJ WTYCZKI TRZYSTYKOWEJ

- Nie wolno łączyć przewodu niebieskiego (= neutralnego) lub brązowego (= pod napięciem) kabla urządzenia z zaciskiem uziomowym wtyczki
- Jeśli z jakiegos powodu stara wtyczka zostanie odcięta od kabla urządzenia, należy ją zutylizować zgodnie z obowiązującymi przepisami; nie należy pozostawiać jej bez dozoru

### UŻYTKOWANIE

- Montaż osłony przeciwiskrowej ⑦
  - poluzować śrubę B1 (nie wyjmując jej)
  - ! należy regularnie sprawdzać odstęp między osłoną przeciwiskrową A i tarczą ścierną (maks. 2 mm); w razie potrzeby należy go ponownie ustawić**
  - wymienić tarczę ścierną, jeśli jest zużyta w stopniu uniemożliwiającym ustawienie odstępu osłony przeciwiskrowej A na maksimum 2 mm
- Montaż podpórki na materiał ⑧
  - ! należy regularnie sprawdzać odstęp między podpórką na materiał C i tarczą ścierną (maks. 2 mm); w razie potrzeby należy go ponownie ustawić**
- Mocowanie narzędzia na drewnianej powierzchni ⑨
  - ! aby zapewnić bezpieczeństwo eksploatacji, narzędzie należy zawsze mocować na płaskiej i stabilnej powierzchni roboczej (np. stole warsztatowym)**

- do przymocowania narzędzia do powierzchni roboczej przy użyciu odpowiednich śrub należy użyć 4 otworów mocujących D
- można również zamocować narzędzie do powierzchni roboczej przy użyciu dostępnych w sklepach zacisków śrubowych
- ! **przed zamontowaniem urządzenia na powierzchni roboczej należy usunąć 4 podstawki gumowe E**
- Włącznik/wyłącznik  
Włączenie/wyłączenie narzędzia następuje poprzez ustawienie przycisku F ② w pozycji "I"/"O"
- Przed pierwszym użyciem urządzenia
  - wykonać próbę dźwiękową tarcz ściernych (gdy są w idealnym stanie, dźwięk po lekkim uderzeniu jest czysty)
  - przeprowadzić próbny rozruch urządzenia, pozwalając, aby pracowało na biegu jałowym przez co najmniej 5 minut (nie zbliżając się do strefy zagrożenia)
- Obsługa narzędzia ⑩
  - opuścić jak najniżej osłonę przeciwwiskrową A
  - uruchomić elektronarzędzie
  - położyć obrabiany element na podpórcie na materiał C
  - przesuwając obrabiany materiał powoli od lewej do prawej strony (w ten sposób można uzyskać najlepsze wyniki szlifowania i równomierne zużycie tarcz ściernych)
  - od czasu do czasu chłodzić obrabiany element w wodzie
  - wyłączyć elektronarzędzie
- Wymiana tarcz ściernych ⑪
  - ! **wyjąć wtyk z gniazda sieciowego**
  - ! **należy używać tylko takich tarcz ściernych, których dopuszczalna prędkość obrotowa jest co najmniej tak wysoka jak najwyższa prędkość obrotowa urządzenia pracującego na biegu jałowym**
  - ! **należy używać wyłącznie oryginalnych tarcz ściernych firmy SKIL o maksymalnej grubości 20 mm, z otworem na trzpień o średnicy 16 mm**
  - zdjąć pokrywę zabezpieczającą G, poluzowując 3 śruby (ale nie wyjmując ich) B
  - odkręcić nakrętkę dociskową H kluczem 19
  - zdjąć kolierz mocujący J i tarczę ścierną
  - w celu zamontowania nowej tarczy ścierniej należy wykonać te czynności w kolejności odwrotnej
  - ! **należy wykonać próbę dźwiękową nowych tarcz ściernych i przeprowadzić próbny rozruch, pozwalając, aby pracowały na biegu jałowym przez co najmniej 5 minut (nie zbliżając się do strefy zagrożenia)**

## KONSERWACJA / SERWIS

- Zawsze dbać o czystość narzędzia i przewodu zasilającego
- Urządzenie należy chronić przed uderzeniami, wstrząsami i działaniem tłustych substancji
- Tarcze ścierne należy przechowywać w suchym miejscu o możliwie stałej temperaturze

- Jeśli narzędzie, mimo dokładnej i wszechstronnej kontroli produkcyjnej ulegnie kiedykolwiek awarii, naprawę powinien przeprowadzić autoryzowany serwis elektronarzędzi firmy SKIL
  - odesłać **nierozebrany** narzędzie, wraz z dowodem zakupu, do dealera lub do najbliższego punktu usługowego SKIL (adresy oraz diagram serwisowy narzędzenia znajdują się na stronach [www.skilmasters.com](http://www.skilmasters.com))

## ŚRODOWISKO

- **Nie wyrzucaj elektronarzędzi, akcesoriów i opakowania wraz z odpadami z gospodarstwa domowego** (dotyczy tylko państw UE)
  - zgodnie z Europejską Dyrektywą 2002/96/WE w sprawie zużytego sprzętu elektrotechnicznego i elektronicznego oraz dostosowaniem jej do prawa krajowego, zużyte elektronarzędzia należy posegregować i zutylizować w sposób przyjazny dla środowiska
  - w przypadku potrzeby pozbycia się narzędzia, akcesoriów i opakowania - symbol ⑫ przypomni Ci o tym

## DEKLARACJA ZGODNOŚCI CE

- Niniejszym oświadczamy ponosząc osobistą odpowiedzialność, że produkt wykonany jest zgodnie z następującymi normami i dokumentami normalizującymi: EN 61029, EN 61000, EN 55014, z godnie z wytycznymi 2004/108/EU, 2006/42/EU
- **Dokumentacja techniczna:** SKIL Europe BV (PT-SEU/PJE), 4825 BD Breda, NL

Arno van der Kloot                      Jan Trommelen  
Vice President                              Approval Manager  
Operations & Engineering

SKIL Europe BV, 4825 BD Breda, NL

11.07.2011

## HAŁASA

- Pomiarów dokonano zgodnie z normą EN 61029 ciśnienie akustyczne narzędzia wynosi 86 dB(A) zaś poziom mocy akustycznej 99 dB(A) (błąd pomiaru: 3 dB)

(RU)

## Настольный шлифовальный станок

3900

## ВВЕДЕНИЕ

- Перед использованием прибора внимательно прочитайте с данной инструкцией и сохраните ее для последующего использования ③
- Это стационарное устройство предназначено для заточки ручных инструментов, а также шлифования и зачистки металла



## ТЕХНИЧЕСКИЕ ДАННЫЕ ①

### ДЕТАЛИ ИНСТРУМЕНТА ②

- A Регулируемый щиток для защиты от искр
- B Винт защитной крышки
- C Регулируемая опора для инструмента
- D Монтажные отверстия
- E Резиновая опора (4 шт.)
- F Выключатель вкл/выкл
- G Защитная крышка
- H Зажимная гайка
- J Зажимной фланец

## БЕЗОПАСНОСТЬ

### ОСНОВНЫЕ ИНСТРУКЦИИ ПО ТЕХНИКЕ БЕЗОПАСНОСТИ

**⚠ ВНИМАНИЕ!** Прочтите все указания и инструкции по технике безопасности. Упущения, допущенные при соблюдении указаний и инструкций по технике безопасности, могут стать причиной электрического поражения, пожара и тяжелых травм. **Сохраняйте эти инструкции и указания для будущего использования.** Использованное в настоящих инструкциях и указаниях понятие “электроинструмент” распространяется на электроинструмент с питанием от сети (с кабелем питания от электросети) и на аккумуляторный электроинструмент (без кабеля питания от электросети).

#### 1) БЕЗОПАСНОСТЬ РАБОЧЕГО МЕСТА

- a) **Соблюдайте чистоту и поддерживайте надлежащую освещенность на рабочем месте.** Беспорядок на рабочем месте или его плохое освещение могут привести к несчастным случаям.
- b) **Не используйте с электроинструментом во взрывоопасной среде, т.е. в непосредственной близости от легковоспламеняющихся жидкостей, газов или пыли.** В процессе работы электроинструмент искрит и искры могут воспламенить газы или пыль.
- c) **При работе с электроинструментом не допускайте детей или посторонних на Ваше рабочее место.** Отвлечение Вашего внимания может привести к потере контроля над работой инструмента. Не позволяйте другим лицам приближаться к инструменту и шнуру.

#### 2) ЭЛЕКТРИЧЕСКАЯ БЕЗОПАСНОСТЬ

- a) **Штепсельная вилка кабеля питания электроинструмента должна соответствовать розетке электросети. Не вносите никаких изменений в конструкцию вилки. Не используйте адаптеры для электроинструмента с защитным заземлением.** Заводские штепсельные вилки и соответствующие им сетевые розетки существенно снижают вероятность электрошока.
- b) **Избегайте механических контактов с такими заземленными поверхностями, как трубопроводы, системы отопления, плиты и**

**холодильники.** При соприкосновении человека с заземленными предметами во время работы инструментом вероятность электрошока существенно возрастает.

- c) **Оберегайте электроинструмент от воздействия дождя и влаги.** Попадание воды в электроинструмент повышает вероятность электрического удара.
- d) **Используйте кабель строго по назначению. Не допускается тянуть и передвигать электроинструмент за кабель или использовать кабель для вытягивания вилки из розетки.** **Оберегайте кабель инструмента от воздействия высоких температур, масла, острых кромок или движущихся частей электроинструмента.** Поврежденный или спутанный кабель повышает возможность электрического удара.
- e) **При работе на улице используйте удлинитель, предназначенный для работы вне помещения.** Использование такого удлинителя снижает вероятность электрического удара.
- f) **Если невозможно избежать применения электроинструмента в сыром помещении, то устанавливайте устройство защиты от утечки в землю.** Использование устройства защиты от утечки в землю снижает риск электрического поражения.

#### 3) ЛИЧНАЯ БЕЗОПАСНОСТЬ

- a) **Будьте внимательны, следите за тем, что Вы делаете и выполняйте работу обдуманно. Не пользуйтесь электроинструментом, если Вы устали или находитесь под воздействием транквилизаторов, алкоголя или медицинских препаратов.** Секундная потеря концентрации в работе с электроинструментом может привести к серьезным травмам.
- b) **Используйте средства индивидуальной защиты. Защитные очки обязательны.** Средства индивидуальной защиты, такие как противопылевой респиратор, нескользящая защитная обувь, шлем-каска, средства защиты органов слуха применяются в соответствующих условиях работы обстоятельствах и минимизируют возможность получения травм.
- c) **Предотвращайте непреднамеренное включение электроинструмента. Перед подключением электроинструмента к электропитанию и/или к аккумулятору убедитесь в выключенном состоянии электроинструмента.** Если Вы при транспортировке электроинструмента держите палец на выключателе или включенный электроинструмент подключаете к сети питания, то это может привести к несчастному случаю.
- d) **Во избежание травм перед включением инструмента удалите регулировочный или гаечный ключ из вращающейся части инструмента.**
- e) **Не переоценивайте свои возможности. Твердо стойте на ногах и удерживайте равновесие.** В таком положении вы сможете лучше контролировать инструмент в неожиданных ситуациях.
- f) **Используйте подходящую рабочую одежду. Не надевайте свободную одежду и украшения.**

**Волосы, одежда и перчатки должны находиться подальше от движущихся частей электроинструмента.** Свободная одежда, украшения или длинные волосы легко могут попасть в движущиеся части электроинструмента. Длинные волосы убирайте под шлем.

- g) **При наличии пылеотсасывающих и пылесборных приспособлений убедитесь в том, что они подсоединены и используются надлежащим образом.** Применение пылеотсоса может снизить опасности, создаваемые пылью.
- 4) **ЭКСПЛУАТАЦИЯ И УХОД ЗА ЭЛЕКТРОИНСТРУМЕНТОМ**
- a) **Используйте соответствующий инструмент.** Не используйте малоощипные инструменты для работ, требующих применения инструментов рассчитанных на высокие нагрузки. Не используйте инструменты для работ или задач, на которые они не рассчитаны.
- b) **Не используйте инструмент с неисправным выключателем.** Инструмент с неисправным выключателем опасен и подлежит ремонту.
- c) **До начала наладки электроинструмента, замены принадлежностей или прекращения работы отключайте штепсельную вилку от розетки сети и/или выньте аккумулятор.** Данная мера предосторожности предотвращает случайное включение инструмента.
- d) **Храните неиспользуемый электроинструмент в недоступном для детей месте и не позволяйте использовать его лицам, не умеющим с ним обращаться или не ознакомленным с инструкцией по эксплуатации.** Электроинструменты представляют собой опасность в руках неопытных пользователей.
- e) **Электроинструмент требует надлежащего ухода. Проверяйте безупречность функций подвижных частей, лёгкость их хода, целостность всех частей и отсутствие повреждений, которые могут негативно сказаться на работе инструмента. При обнаружении повреждений сдайте инструмент в ремонт.** Большое число несчастных случаев связано с неудовлетворительным уходом за электроинструментом. Регулярно проверяйте шнур и штекер, а при их замене в случае неисправности пользуйтесь услугами специалиста, имеющего право выполнять работы такого рода.
- f) **Режущие части инструмента необходимо поддерживать в заточенном и чистом состоянии.** При надлежащем уходе за режущими принадлежностями с острыми кромками они реже заклиниваются и инструмент лучше поддаётся контролю.
- g) **Используйте электроинструмент, принадлежности, биты и т.д. в соответствии с данными инструкциями, исходя из особенностей условий и характера выполняемой работы.** Использование электроинструмента не по назначению может привести к опасным последствиям.

## 5) СЕРВИСНОЕ ОБСЛУЖИВАНИЕ

- a) **Передавайте инструмент на сервисное обслуживание только квалифицированному персоналу, использующему только подлинные запасные части.** Это обеспечит сохранение безопасности электроинструмента.

## СПЕЦИАЛЬНЫЕ МЕРЫ БЕЗОПАСНОСТИ ПРИ РАБОТЕ С НАСТОЛЬНЫМИ ШЛИФОВАЛЬНЫМИ СТАНКАМИ

- Инструмент нельзя использовать лицам в возрасте до 16 лет
- SKIL обеспечивает надёжную работу инструмента только при использовании соответствующей оснастки, которую можно приобрести у Вашего дилера фирмы SKIL
- **Не используйте поврежденные, деформированные или вибрирующие шлифовальные круги**
- **Используйте только шлифовальные круги, предельно допустимая скорость вращения которых не меньше, чем максимальная скорость вращения инструмента на холостом ходу**
- Перед применением необходимо убедиться, что шлифовальные круги не повреждены, установлены надлежащим образом и свободно вращаются
- Замените шлифовальный круг, если степень его износа не  $\varnothing$  150 мм
- Всегда устанавливайте щиток для защиты от искр A ② и опору для инструмента C ②; никогда не пользуйтесь инструментом без них
- **Не обрабатывайте материалы с содержанием асбеста (асбест считается канцерогеном)**
- **Закрепите обрабатываемую деталь** (обрабатываемая деталь, зафиксированная посредством зажимных устройств или тисков, закрепляется лучше, нежели при помощи рук)
- Обязательно убедитесь, что напряжение питания соответствует напряжению, указанному на фирменном штемпеле инструмента (инструменты, рассчитанные на напряжение 230 В или 240 В, можно подключать к питанию 220 В)
- **Подключайте данный электроинструмент только к соответствующим образом заземленной системе питания; розетка и удлинитель должны быть оборудованы исправным защитным проводником**
- Используйте только фланцы, поставляемые с инструментом
- При шлифовании металла образуются искры; не допускайте нахождения в рабочей зоне других людей и горячих материалов
- Держите руки на безопасном расстоянии от вращающихся шлифовальных кругов
- **Надевайте защитные перчатки ④ и защитные очки ⑤**
- Поскольку уровень шума при работе данного инструмента может превышать 80 dB(A); **всегда используйте защиту для ушей ⑥**
- **Каждое лицо в пределах рабочего участка должно иметь средства индивидуальной защиты (осколки детали или разорванные рабочие инструменты могут отлететь в сторону и стать**

- причиной травм также и за пределами непосредственного рабочего участка)
- Никогда не работайте с боковой поверхностью шлифовального круга; рабочей поверхностью круга является только ребро
- Не пытайтесь тормозить шлифовальный круг, прижимая его сбоку
- После длительного периода работы, равного 30 минутам, дайте инструменту остыть (S<sub>2</sub> 30 min.) ①
- При повреждении или разрезании сетевого шнура во время работы не прикасайтесь к нему, и немедленно выньте вилку из розетки
- Никогда не используйте инструмент, если сетевой шнур поврежден; необходимо, чтобы квалифицированный специалист заменил сетевой шнур
- Периодически осматривайте удлинительный шнур и заменяйте его в случае повреждения
- **Перед регулировкой или сменой принадлежности обязательно выньте вилку из сетевой розетки**

#### ПОДКЛЮЧЕНИЕ НОВОГО ТРЕХКОНТАКТНОГО ШТЕПСЕЛЯ

- Не подключайте синий (нейтральный) или коричневый (под напряжением) провод шнура питания инструмента к клемме заземления в штепселе
- Если по какой-либо причине штепсель срезан со шнура инструмента, его необходимо безопасно утилизировать и не оставлять без присмотра

## ИСПОЛЬЗОВАНИЕ

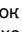
- Установка щитка для защиты от искр ⑦
  - ослабьте винт В1 (не снимайте его)
  - ! **периодически проверяйте расстояние между щитком для защиты от искр А и шлифовальным кругом (не более 2 мм), в случае необходимости отрегулируйте его положение**
  - замените шлифовальный круг, если степень его износа не позволяет более устанавливать щиток для защиты от искр А на расстоянии не более 2 мм
- Установка опоры для инструмента ⑧
  - ! **периодически проверяйте расстояние между опорой для инструмента С и шлифовальным кругом (не более 2 мм), в случае необходимости отрегулируйте ее положение**
- Крепление инструмента на рабочей поверхности ⑨
  - ! **для обеспечения безопасной работы всегда устанавливайте инструмент на плоской и устойчивой рабочей поверхности (например, на верстани)**
  - используйте 4 крепежных отверстия D для крепления инструмента к рабочей поверхности подходящими винтами
  - инструмент также можно закрепить на рабочей поверхности с помощью доступных в продаже струбцин
  - ! **снимите 4 резиновые опоры Е, прежде чем устанавливать инструмент на рабочую поверхность**
- Включение/выключение
  - Инструмент включается/выключается перемещением переключателя F ② в положение "I"/"O"

- Перед первым использованием инструмента
  - выполните звуковую проверку шлифовальных кругов (в идеальном состоянии круг издает чистый звук, если по нему слегка стукнуть)
  - запустите инструмент на холостом ходу на протяжении минимум 5 минут (не стойте в опасной зоне)
- Использование инструмента ⑩
  - опустите щиток для защиты от искр А, насколько это возможно
  - включите инструмент
  - расположите деталь для шлифовки на опоре для инструмента С
  - легко водите обрабатываемую деталь влево и вправо (для обеспечения наилучших результатов шлифования и равномерного износа шлифовального круга)
  - время от времени охлаждайте обрабатываемую деталь в воде
  - отключите инструмент
- Замена шлифовальных кругов ⑪
  - ! **разъединить штепсельный разъем**
  - ! **используйте только шлифовальные круги, предельно допустимая скорость вращения которых не меньше, чем максимальная скорость вращения инструмента на холостом ходу**
  - ! **используйте только оригинальные шлифовальные круги SKIL с максимальной толщиной 20 мм и диаметром посадочного отверстия 16 мм**
  - снимите защитную крышку G, ослабив (не снимая) 3 винта В
  - открутите зажимную гайку Н с помощью гаечного ключа 19
  - снимите зажимной фланец J и шлифовальный круг
  - чтобы установить новый шлифовальный круг, выполните приведенные выше действия в обратном порядке
  - ! **выполните звуковую проверку новых шлифовальных кругов и включите для пробы инструмент на холостом ходу минимум на 5 минут (не стойте в опасной зоне)**

## ТЕХОБСЛУЖИВАНИЕ / СЕРВИС

- Всегда содержите инструмент и его шнур в чистоте
- Берегите инструмент от ударов, сотрясений и загрязнения
- Держите шлифовальные круги в сухом месте, где поддерживается постоянная температура
- Если инструмент, несмотря на тщательные методы изготовления и испытания, выйдет из строя, то ремонт следует производить силами авторизованной сервисной мастерской для электроинструментов фирмы SKIL
  - отправьте **неразобранный** инструмент со свидетельством покупки Вашему дилеру или в ближайшую станцию обслуживания фирмы SKIL (адреса и схема обслуживания инструмента приведены в вебсайте [www.skilmasters.com](http://www.skilmasters.com))

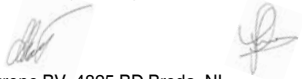
## ОХРАНА ОКРУЖАЮЩЕЙ СРЕДЫ

- Не выкидывайте электроинструмент, принадлежности и упаковку вместе с бытовым мусором (только для стран ЕС)
  - во исполнение европейской директивы 2002/96/ЕС об утилизации отслужившего свой срок электрического и электронного оборудования и в соответствии с действующим законодательством, утилизация электроинструментов производится отдельно от других отходов на предприятиях, соответствующих условиям экологической безопасности
  - значок  напомним Вам об этом, когда появится необходимость сдать электроинструмент на утилизацию

## ДЕКЛАРАЦИЯ О СООТВЕТВИИ СТАНДАРТАМ СЕ

- Мы с полной ответственностью заявляем, что это изделие соответствует следующим стандартам или стандартизованным документам: EN 61029, EN 61000, EN 55014, в соответствии с инструкциями 2004/108/EC, 2006/42/EC
- **Техническая документация у:** SKIL Europe BV (PT-SEU/PJE), 4825 BD Breda, NL

Arno van der Kloot                      Jan Trommelen  
Vice President                              Approval Manager  
Operations & Engineering



SKIL Europe BV, 4825 BD Breda, NL

11.07.2011

- Сертификаты соответствия хранятся по адресу: ООО "Роберт Бош"ул. Акад. Королёва, 13, стр. 5 Россия, 129515, Москва

### ШУМНОСТИ

- При измерениях в соответствии со стандартом EN 61029 уровень звукового давления для этого инструмента составляет 86 дБ (А) и уровень звуковой мощности - 99 дБ (А) (недостоверность: 3 дБ)

## ДАТА ПРОИЗВОДСТВА



- На дату производства на шильдике указывают **первые три цифры** серийного номера xxxxxxxx (как показано на рис. – см. выше)

- Приведённая ниже таблица поможет определить **месяц** производства инструмента

Год	Янв.	Февр.	Март	Апр.	Май	Июнь
2011	101	102	103	104	105	106
2012	201	202	203	204	205	206
2013	301	302	303	304	305	306
2014	417	418	419	420	453	454
2015	517	518	519	520	553	554
2016	617	618	619	620	653	654
2017	717	718	719	720	753	754
2018	817	818	819	820	853	854
2019	917	918	919	920	953	954

Год	Июль	Авг.	Сент.	Окт.	Ноябрь	Дек.
2011	107	108	109	110	111	112
2012	207	208	209	210	211	212
2013	307	308	309	310	311	312
2014	455	456	457	458	459	460
2015	555	556	557	558	559	560
2016	655	656	657	658	659	660
2017	755	756	757	758	759	760
2018	855	856	857	858	859	860
2019	955	956	957	958	959	960

UA

## Настільний шліфувальний верстат 3900

### ВСТУП

- Перед використанням приладу уважно прочитайте дану інструкцію з експлуатації й збережіть її для подальшого використання ③
- Це стаціонарний пристрій, призначений для гостріння ручних інструментів, а також шліфування та зачистки металу

### ТЕХНІЧНІ ДАНІ ①

### ЕЛЕМЕНТИ ІНСТРУМЕНТА ②

- A Регульований штирок для захисту від іскор
- B Гвинт захисної кришки
- C Регульована опора для інструмента
- D Монтажні отвори
- E Гумова опора (4 шт.)
- F Вимикач живлення
- G Захисна кришка
- H Фіксуюча гайка
- J Затискний фланець

### БЕЗПЕКА

#### ЗАГАЛЬНІ ВКАЗІВКИ З ТЕХНІКИ БЕЗПЕКИ

**▲ УВАГА!** Прочитайте всі попередження і вказівки. Недодержання попереджень і вказівок може призводити до удару електричним струмом, пожежі та/або серйозних травм. **Добре зберігайте на майбутнє ці попередження і вказівки.** Під поняттям "електроприлад" в цих попередженнях мається на увазі

електроприлад, що працює від мережі (з електрокабелем) або від акумуляторної батареї (без електрокабелю).

### 1) БЕЗПЕКА НА РОБОЧОМУ МІСЦІ

- a) **Примайте своє робоче місце в чистоті та прибирайте його.** Безлад або погане освітлення на робочому місці можуть призводити до нещасних випадків.
- b) **Не працюйте з приладом у середовищі, де існує небезпена вибуху внаслідок присутності горючих рідин, газів або пилу.** Електроприлади можуть породжувати іскри, від яких може займатися пил або пара.
- c) **Під час працювання з приладом не підпускайте до робочого місця дітей та інших людей.** Ви можете втратити контроль над приладом, якщо Ваша увага буде відвернута. Не дозволяйте відвідувачам торкатися інструмента або шнура живлення.

### 2) ЕЛЕКТРИЧНА БЕЗПЕКА

- a) **Штепель приладу повинен пасувати до розетки. Не дозволяється що-небудь міняти в штепселі.** Для роботи з приладами, що мають захисне заземлення, не використовуйте адаптери. Використання оригінального штепселя та належної розетки зменшує ризик удару електричним струмом.
- b) **Уникайте контакту частей тіла із заземленими поверхнями, як напр., трубами, батареями опалення, печами та холодильниками.** Коли Ваше тіло заземлене, існує збільшена небезпека удару електричним струмом.
- c) **Захищайте прилад від дощу та вологи.** Попадання води в електроінструмент збільшує ризик удару електричним струмом.
- d) **Не використовуйте кабель для перенесення приладу, підвішування або витягування штепселя з розетки.** Захищайте кабель від жару, олії, гострих країв та деталей приладу, що рухаються. Пошкодження або закручений кабель збільшує ризик удару електричним струмом.
- e) **Для зовнішніх робіт обов'язково використовуйте лише такий подовжувач, що допущений для зовнішніх робіт.** Використання подовжувача, що розрахований на зовнішні роботи, зменшує ризик удару електричним струмом.
- f) **Якщо не можна запобігти використанню електроприладу у вологому середовищі, використовуйте пристрій захисту від витоків в землю.** Використання зристою захисту від витоків в землю зменшує ризик удару електричним струмом.

### 3) БЕЗПЕКА ЛЮДЕЙ

- a) **Будьте уважними, слідкуйте за тим, що Ви робите, та розсудливо поведіться під час роботи з електроприладом.** Не користуйтеся приладом, якщо Ви стомлені або знаходитесь під дією наркотиків, спиртних напоїв або лік. Мить неуважності при користуванні приладом може призводити до серйозних травм.
- b) **Вдягайте особисте захисне спорядження та обов'язково вдягайте захисні окуляри.** Вдагання особистого захисного спорядження, як напр., - в залежності від виду робіт - захисної маски,

спецвзуття, що не ковзається, каски або навушників, зменшує ризик травм.

- c) **Уникайте ненавмисного вмикання.** Перш ніж вмикати електроприлад в електромережу або встромляти акумуляторну батарею, брати його в руки або переносити, впевніться в тому, що електроприлад вимкнений. Тримання пальця на вимикачі під час перенесення електроприладу або встромляння в розетку увімкнутого приладу може призводити до травм.
  - d) **Перед тим, як вмикати прилад, приберіть налагоджувальні інструменти та гайковий ключ.** Знаходження налагоджувального інструмента або ключа в деталі, що обертається, може призводити до травм.
  - e) **Не переоцінюйте себе. Зберігайте стійке положення та завжди зберігайте рівновагу.** Це дозволить Вам краще зберігати контроль над приладом у несподіваних ситуаціях.
  - f) **Вдягайте придатний одяг. Не вдягайте просторий одяг та прикраси.** Не підставляйте волосся, одяг та рукавиці близько до деталей приладу, що рухаються. Просторий одяга, прикраси та довге волосся можуть попадати в деталі, що рухаються. Щоб не пошкодити довге волосся, ховайте його під спеціальним головним убором.
  - g) **Якщо існує можливість монтувати пиловідсмоктувальні або пилоуловлювальні пристрої, переконайтеся, щоб вони були добре під'єднані та правильно використовувалися.** Використання пиловідсмоктувального пристрою може зменшити небезпеки, зумовлені пилом.
- ### 4) ПРАВИЛЬНЕ ПОВЕДІННЯ ТА КОРИСТУВАННЯ ЕЛЕКТРОПРИЛАДАМИ
- a) **Використовуйте відповідний інструмент.** Не намагайтеся виконувати роботи, для яких потрібний професійний інструмент, використовуючи малопотужні побутові моделі. Не використовуйте інструмент для виконання робіт, для яких він не призначений.
  - b) **Не користуйтеся приладом з пошкодженим вимикачем.** Прилад, який не можна увімкнути або вимкнути, є небезпечним і його треба відремонтувати.
  - c) **Перед тим, як регулювати що-небудь на приладі, міняйте приладдя або ховати прилад, витягніть штепель із розетки та/або витягніть акумуляторну батарею.** Ці попереджувальні заходи з техніки безпеки зменшують ризик ненавмисного запуску приладу.
  - d) **Зберігайте електроприлади, якими Ви саме не користуєтесь, далеко від дітей.** Не дозволяйте користуватися електроприладом особам, що не знайомі з його роботою або не читали ці вказівки. У разі застосування недосвідченими особами прилади несуть в собі небезпеку.
  - e) **Старанно дглядайте за приладом. Перевірте, щоб рухомі деталі приладу бездоганно працювали та не заїдали, не були поламаними або настільки пошкодженими, щоб це могло вплинути на функціонування приладу.** Пошкоджені деталі треба відремонтувати в

авторизованій майстерні, перш ніж ними можна знову користуватися. Велика кількість нещасних випадків спричиняється поганим доглядом за електроприладами. Регулярно оглядайте шнур та вилку інструмента; у разі виявлення пошкодження, зверніться до кваліфікованого спеціаліста, щоб відремонтувати пошкоджену деталь.

- f) **Тримайте різальні інструменти добре нагостреними та в чистоті.** Старанно доглянути різальні інструменти з гострим різальним краєм менше застряють та їх легше вести.
- g) **Використовуйте електроприлади, приладдя до них, робочі інструменти т.і. відповідно до цих вказівок. Беріть до уваги при цьому умови роботи та специфіку виконуваної роботи.** Використання електроприладів для робіт, для яких вони не передбачені, може призводити до небезпечних ситуацій.

## 5) СЕРВІС

- a) **Віддавайте свій прилад на ремонт лише кваліфікованим фахівцям та лише з використанням оригінальних запчастин.** Це забезпечить безпечність приладу на довгий час.

## СПЕЦІАЛЬНІ ІНСТРУКЦІ З ТЕХНІКИ БЕЗПЕКИ ДЛЯ НАСТІЛЬНИХ ШЛІФУВАЛЬНИХ ВЕРСТАТІВ

- Цей інструмент не можна використовувати особам віком до 16 років
- SKIL гарантує надійну роботу інструмента тільки при використанні відповідного приладдя, які можна отримати у Вашого дилера фірми SKIL
- **Не використовуйте пошкодженні, деформовані або вібруючі шліфувальні круги**
- **Використовуйте лише шліфувальні круги, припустима швидкість обертання яких не нижча за максимальну швидкість холостого обертання інструмента**
- Перед використанням слід переконатися, що шліфувальні круги не пошкоджені, встановлено належним чином, і що вони вільно обертаються
- Замініть шліфувальний круг, якщо він спрацьований до Ø 150 мм
- Завжди встановлюйте щиток для захисту від іскор А ② та опору для інструмента С ②; ніколи не користуйтеся верстатом без них
- **Не обробляйте матеріали, що містять асбест** (асбест вважається канцерогенним)
- **Зафіксуйте оброблювану деталь** (оброблювана деталь, зафіксована за допомогою затискних пристроїв або лещат, закріплюється краще, ніж вручну)
- Перед роботою перевірте відповідність струму в мережі із струмом, позначені на інструменті (інструменти, розраховані на 230В або 240В, також можуть підключатися до мережі 220В)
- **Під'єднайте цей верстат лише до належним чином заземленої системи живлення; розетка та подовжувач мають бути обладнані справним плавким запобіжником**
- Використовуйте тільки ті фланці, що поставляються з інструментом

- При шліфуванні металу утворюються іскри; не допускайте перебування в робочій зоні інших людей та горючих матеріалів
  - Тримайте руки на безпечній відстані від шліфувальних кругів, які обертаються
  - **Надягайте захисні рукавички ④ та захисні окуляри ⑤**
  - Рівень шуму при роботі може перевищувати 85 дБ(а); **використовуйте навушники ⑥**
  - **Кожен, хто заходить у робочу зону, повинен мати особисте захисне спорядження** (уламки оброблюваного матеріалу або зламаних робочих інструментів можуть відлітати та спричинити тілесні ушкодження навіть за межами безпосередньої робочої зони)
  - Ніколи не працюйте на бічній поверхні шліфувального круга, що обертається; робочою площиною круга є лише ребро
  - Не гальмуйте шліфувальний круг, притискаючи його збоку
  - Після тривалого періоду роботи, що дорівнює 30 хвилинам, дайте інструменту охолонути (S<sub>2</sub> 30 min.) ①
  - Якщо шнур пошкоджений або прорізаний при роботі, не доторкайтеся до нього і негайно витягніть його з розетки
  - Ніколи не використовуйте інструмент з пошкодженим шнуром; його повинен замінити кваліфікований фахівець
  - Періодично оглядайте шнур та замініть його у випадку пошкодження
  - **Перед регулюванням або заміною приладдя обов'язково вийміть вилку із сітрової розетки**
- ### ПІДКЛЮЧЕННЯ НОВОГО ТРЬОХКОНТАКТНОГО ШТЕПСЕЛЯ
- Не підключайте синій (нейтральний) або коричневий (під напругою) дрот зі шнура цього інструмента до клеми заземлення у штепселі
  - Якщо з будь-якої причини старий штепсель зрізано зі шнура інструмента, його слід безпечно утилізувати і не залишати без нагляду

## ВИКОРИСТАННЯ

- Встановлення щитка для захисту від іскор ⑦
  - відкрутіть гвинт В1 (не знімайте його)
  - ! **періодично перевіряйте відстань між щитком для захисту від іскор А та шліфувальним кругом (максимум 2 мм), у разі потреби регулюйте його положення**
  - замініть шліфувальний круг, якщо він спрацьований до такого стану, що щиток для захисту від іскор А уже неможливо встановити на відстані не більше 2 мм
- Встановлення опори для інструмента ⑧
  - ! **періодично перевіряйте відстань між опорою для інструмента С та шліфувальним кругом (максимум 2 мм), у разі потреби регулюйте її положення**

- Встановлення інструмента на робочу поверхню ⑨  
! **для безпечності використання завжди встановлюйте інструмент на рівню та стійку робочу поверхню (наприклад, верстак)**
- використовуйте 4 монтажні отвори D для кріплення інструмента до робочої поверхні відповідними гвинтами
- можна також кріпити інструмент до робочої поверхні за допомогою наявних у продажу струбцин
- ! **зніміть 4 гумові опори E, перш ніж встановлювати верстак на робочу поверхню**
- Вмикання/вимикання  
Вкл/викл. інструмент, натискаючи/переставляючи вимикач F ② у положення "I"/"O"
- Перед першим використанням інструмента
  - проведіть звукову перевірку шліфувальних кругів (в ідеальному стані круг видає чистий звук, якщо по ньому злегка стукнути)
  - увімкніть інструмент для проби принаймні на 5 хвилин без навантаження (не стійте в небезпечній зоні)
- Використання інструменту ⑩
  - опустіть щиток для захисту від іскор A якомога ближче до круга
  - увімкніть інструмент
  - покладіть деталь для шліфування на опору для інструмента C
  - легко ведіть оброблювану деталь праворуч і ліворуч (щоб забезпечити найкращі результати шліфування і рівномірне зношування шліфувального круга)
  - час від часу охолоджуйте оброблювану деталь у воді
  - відключіть інструмент
- Заміна шліфувальних кругів ⑪  
! **вийняти вилку з розетки**  
! **використовуйте лише шліфувальні круги, припустима швидкість обертання яких не нижча за максимальну швидкість холостого обертання інструмента**  
! **використовуйте лише оригінальні шліфувальні круги SKIL з максимальною шириною 20 мм та діаметром посадочного отвору 16 мм**
- зніміть захисну кришку G, відкрутивши (не знімаючи) 3 гвинти B
- відкрутіть фіксуючу гайку H за допомогою гайкового ключа 19
- зніміть затискний фланець J і шліфувальний круг
- щоб встановити новий шліфувальний круг, виконайте вказані вище дії у зворотному порядку
- ! **проведіть звукову перевірку нових шліфувальних кругів та увімкніть інструмент для проби принаймні на 5 хвилин без навантаження (не стійте в небезпечній зоні)**

## ДОГЛЯД/ОБСЛУГОВУВАННЯ

- Завжди тримайте інструмент та його шнур у чистоті
- Бережіть інструмент від ударів, струсів і бруду
- Тримайте шліфувальні круги у сухому місці з постійною температурою

- Якщо незважаючи на ретельну технологію виготовлення і перевірки інструмент все-таки вийде з ладу, його ремонт дозволяється виконувати лише в авторизованій сервісній майстерні для електрприладів SKIL
  - надішліть **нерозібраний** інструмент разом з доказом купівлі до Вашого дилера або до найближчого центру обслуговування SKIL (адреси, а також діаграма обслуговування пристрою, подаються на сайті [www.skilmasters.com](http://www.skilmasters.com))

## ОХОРОНА НАВКОЛИШНЬОЇ СЕРЕДИ

- **Не викидайте електроінструмент, належності та упаковку разом зі звичайним сміттям** (тільки для країн ЄС)
  - відповідно до європейської директиви 2002/96/ЄС щодо утилізації старих електричних та електронних приладів, в залежності з місцевим законодавством, електроінструмент, який перебував в експлуатації повинен бути утилізований окремо, безпечним для навколишнього середовища шляхом
  - малюнок ⑫ нагадає вам про це

## ДЕКЛАРАЦІЯ ПРО ВІДПОВІДНІСТЬ СТАНДАРТАМ С Є

- Ми заявляємо, що відповідність даного продукту наступним стандартам і регулюючим документам повністю нашою відповідальністю: EN 61029, EN 61000, EN 55014, відповідно до положень директив 2004/108/EG, 2006/42/EG
- **Технічні документи в:** SKIL Europe BV (PT-SEU/PJE), 4825 BD Breda, NL

Arno van der Kloot Vice President Operations & Engineering	Jan Trommelen Approval Manager
--	-----------------------------------

SKIL Europe BV, 4825 BD Breda, NL

11.07.2011

### ШУМ

- Зміряний відповідно до EN 61029 рівень тиску звуку даного інструменту 86 дБ(A) і потужність звуку 99 дБ(A) (похибка: 3 дБ)

GR

Δίδυμος τροχός

3900

ΕΙΣΑΓΩΓΗ

- Διαβάστε προσεκτικά τις οδηγίες πριν από τη χρήση και φυλάξτε τις για μελλοντική αναφορά ③
- Αυτό το εργαλείο προορίζεται για χρήση σαν εργαλείο βάσης για το τρόχισμα εργαλείων χειρός καθώς και για το τρόχισμα και φινιρίσμα μετάλλου

## ΤΕΧΝΙΚΑ ΧΑΡΑΚΤΗΡΙΣΤΙΚΑ ①

### ΜΕΡΗ ΤΟΥ ΕΡΓΑΛΕΙΟΥ ②

- A Ρυθμιζόμενος προφυλακτήρας
- B Κοχλίας καλύμματος προστασίας
- C Ρυθμιζόμενη βάση εργαλείου
- D Οπές ανάρτησης
- E Λαστιχένια πόδια (4)
- F Διακόπτης εκκίνησης/στάσης
- G Κάλυμμα προστασίας
- H Παξιμάδι στερέωσης
- J Φλάντζα σύσφιξης

## ΑΣΦΑΛΕΙΑ

### ΓΕΝΙΚΕΣ ΥΠΟΔΕΙΞΕΙΣ ΑΣΦΑΛΕΙΑΣ

**▲ ΠΡΟΕΙΔΟΠΟΙΗΣΗ!** Διαβάστε όλες τις προειδοποιητικές υποδείξεις. Αμέλειες κατά την τήρηση των προειδοποιητικών υποδείξεων μπορεί να προκαλέσουν ηλεκτροπληξία, κίνδυνο πυρκαγιάς ή/και σοβαρούς τραυματισμούς. **Φυλάξτε όλες τις προειδοποιητικές υποδείξεις και οδηγίες για κάθε μελλοντική χρήση.** Ο ορισμός "ηλεκτρικό εργαλείο" που χρησιμοποιείται στις προειδοποιητικές υποδείξεις αναφέρεται σε ηλεκτρικά εργαλεία που τροφοδοτούνται από το ηλεκτρικό δίκτυο (με ηλεκτρικό καλώδιο) καθώς και σε ηλεκτρικά εργαλεία που τροφοδοτούνται από μπαταρία (χωρίς ηλεκτρικό καλώδιο).

#### 1) ΑΣΦΑΛΕΙΑ ΣΤΟ ΧΩΡΟ ΕΡΓΑΣΙΑΣ

- a) Διατηρείτε το χώρο που εργάζεστε καθαρό και καλά φωτισμένο. Αταξία στο χώρο που εργάζεστε ή μη φωτισμένες περιοχές εργασίας μπορεί να οδηγήσουν σε ατυχήματα.
- b) Μην εργάζεστε με το ηλεκτρικό εργαλείο σε περιβάλλον που υπάρχουν κίνδυνος έκρηξης, στο οποίο υπάρχουν εύφλεκτα υγρά, αέρια ή σκόνη. Τα ηλεκτρικά εργαλεία μπορεί να δημιουργήσουν σπινθηρισμό ο οποίος μπορεί να αναφλέξει τη σκόνη ή τις αναθυμιάσεις.
- c) Όταν χρησιμοποιείτε το ηλεκτρικό εργαλείο κρατάτε τα παιδιά κι άλλα τυχόν πρόσωπα μακριά από το χώρο που εργάζεστε. Σε περίπτωση που άλλα άτομα αποσπάσουν την προσοχή σας μπορεί να χάσετε τον έλεγχο του μηχανήματος. Μην αφήνετε άλλα πρόσωπα να αγγίσουν το εργαλείο ή το καλώδιο.

#### 2) ΗΛΕΚΤΡΙΚΗ ΑΣΦΑΛΕΙΑ

- a) Το φως του καλωδίου του ηλεκτρικού εργαλείου πρέπει να ταιριάζει στην αντίστοιχη πρίζα. Δεν επιτρέπεται με κανένα τρόπο η μετασκευή του φως. Μην χρησιμοποιείτε προσαρμοστικά φως σε συνδυασμό με ηλεκτρικά εργαλεία συνδεδεμένα με τη γη (γειωμένα). Αθικτα φως και κατάλληλες πρίζες μειώνουν τον κίνδυνο ηλεκτροπληξίας.
- b) Αποφεύγετε την επαφή του σώματός σας με γειωμένες επιφάνειες όπως σωλήνες, θερμαντικά σώματα (καλοριφέρ), κουζίνες και ψυγεία. Όταν το σώμα σας είναι γειωμένο αυξάνεται ο κίνδυνος ηλεκτροπληξίας.

- c) Μην εκθέτετε το ηλεκτρικό εργαλείο στη βροχή ή την υγρασία. Η διείσδυση νερού στο ηλεκτρικό εργαλείο αυξάνει τον κίνδυνο ηλεκτροπληξίας.
- d) Μην χρησιμοποιείτε το καλώδιο για να μεταφέρετε ή ν'αυαρτήσετε το ηλεκτρικό εργαλείο ή για να βγάλετε το φως από την πρίζα. Κρατάτε το καλώδιο μακριά από υψηλές θερμοκρασίες, λάδια, κοφτερές ακμές ή κινούμενα εξαρτήματα. Τυχόν χαλασμένα ή μπερδεμένα καλώδια αυξάνουν τον κίνδυνο ηλεκτροπληξίας.
- e) Όταν εργάζεστε με το ηλεκτρικό εργαλείο στο ύπαιθρο χρησιμοποιείτε πάντοτε καλώδια επιμήκυνσης (μπαλαντάζες) που έχουν εγκριθεί για χρήση σε εξωτερικούς χώρους. Η χρήση καλωδίων επιμήκυνσης εγκριμένων για εργασία σε εξωτερικούς χώρους μειώνει τον κίνδυνο ηλεκτροπληξίας.
- f) Όταν η χρήση του ηλεκτρικού εργαλείου σε υγρό περιβάλλον είναι αναπόφευκτη, τότε χρησιμοποιήστε έναν προστατευτικό διακόπτη διαρροής. Η χρήση ενός προστατευτικού διακόπτη διαρροής ελαττώνει τον κίνδυνο ηλεκτροπληξίας.

#### 3) ΑΣΦΑΛΕΙΑ ΠΡΟΣΩΠΩΝ

- a) Να είστε πάντοτε προσεκτικός/προσεκτική, να δίνετε προσοχή στην εργασία που κάνετε και να χειρίζεστε το ηλεκτρικό εργαλείο με περίσκεψη. Μην κάνετε χρήση του ηλεκτρικού εργαλείου όταν είστε κουρασμένος/κουρασμένη ή όταν βρίσκεστε υπό την επιρροή ναρκωτικών, οινοπνεύματος ή φαρμάκων. Μια στιγμιαία απροσεξία κατά το χειρισμό του ηλεκτρικού εργαλείου μπορεί να οδηγήσει σε σοβαρούς τραυματισμούς.
- b) Φοράτε προστατευτικά ενδύματα και πάντοτε προστατευτικά γυαλιά. Όταν φοράτε ενδύματα ασφαλείας, ανάλογα με το υπό χρήση ηλεκτρικό εργαλείο, όπως προσωπίδα προστασίας από σκόνη, αντιολισθητικά παπούτσια ασφαλείας, κράνη ή ωτασπίδες, μειώνεται ο κίνδυνος τραυματισμών.
- c) Αποφεύγετε την αθέλητη εκκίνηση. Βεβαιωθείτε ότι το ηλεκτρικό εργαλείο έχει αποσυνδεθεί πριν το συνδέσετε με το ηλεκτρικό δίκτυο ή/και με την μπαταρία καθώς και πριν το παραλάβετε ή το μεταφέρετε. Όταν μεταφέρετε το ηλεκτρικό εργαλείο έχοντας το δάχτυλό σας στο διακόπτη ή όταν συνδέσετε το μηχάνημα με την πηγή ρεύματος όταν αυτό είναι ακόμη συζευγμένο, τότε δημιουργείται κίνδυνος τραυματισμών.
- d) Αφαιρείτε από τα ηλεκτρικά εργαλεία πριν τα θέσετε σε λειτουργία τυχόν συναρμολογημένα χρησιμοποιήσιμα εργαλεία ή κλειδιά. Ένα εργαλείο ή κλειδί συναρμολογημένο στο περιστρεφόμενο εξάρτημα ενός ηλεκτρικού εργαλείου μπορεί να οδηγήσει σε τραυματισμούς.
- e) Μην υπερκτιμάτε τον εαυτό σας. Φροντίζετε για την ασφαλή στήριξη του σώματός σας και διατηρείτε πάντοτε την ισορροπία σας. Αυτό σας επιτρέπει τον καλύτερο έλεγχο το ηλεκτρικού εργαλείου σε περιπτώσεις απροσδόκητων καταστάσεων.
- f) Φοράτε κατάλληλη ενδυμασία εργασίας. Μη φοράτε καρδιά ενδύματα ή κοσμήματα. Κρατάτε τα μαλλιά σας, τα ενδύματα σας και τα γάντια σας



μακριά από τα κινούμενα εξαρτήματα. Χαλαρή ενδυμασία, κοσμήματα και μακριά μαλλιά μπορεί να εμπλακούν στα κινούμενα εξαρτήματα. Εάν έχετε μακριά μαλλιά φοράτε ένα διχτάκι για τα μαλλιά.

- g) **Αν υπάρχει η δυνατότητα συναρμολόγησης διατάξεων αναρρόφησης ή συλλογής σκόνης, βεβαιωθείτε αν οι διατάξεις αυτές είναι συνδεδεμένες καθώς κι αν χρησιμοποιούνται σωστά.** Η χρήση μιας αναρρόφησης σκόνης μπορεί να ελαττώσει τον κίνδυνο που προκαλείται από τη σκόνη.

#### 4) ΧΡΗΣΗ ΚΙ ΕΠΙΜΕΛΗΣ ΧΕΙΡΙΣΜΟΣ ΤΩΝ ΗΛΕΚΤΡΙΚΩΝ ΕΡΓΑΛΕΙΩΝ

- a) **Χρησιμοποιείτε το σωστό ηλεκτρικό εργαλείο.** Μην χρησιμοποιείτε εργαλεία χαμηλής ισχύος για βαριές εργασίες. Μην χρησιμοποιείτε εργαλεία για εργασίες για τις οποίες δεν προορίζονται.
- b) **Μη χρησιμοποιήσετε ποτέ ένα ηλεκτρικό εργαλείο του οποίου ο διακόπτης ON/OFF είναι χαλασμένος.** Ένα ηλεκτρικό εργαλείο το οποίο δεν μπορεί να τεθεί πλέον σε ή εκτός λειτουργίας είναι επικίνδυνο και πρέπει να επισκευαστεί.
- c) **Βγάζετε το φις από την πρίζα και/ή αφαιρέστε την μπαταρία πριν διεξάγετε στο εργαλείο μια οποιαδήποτε εργασία ρύθμισης, πριν αλλάξετε ένα εξάρτημα ή όταν πρόκειται να διαφυλάξετε/να αποθηκεύσετε το εργαλείο.** Αυτά τα προληπτικά μέτρα ασφαλείας μειώνουν τον κίνδυνο από τυχόν αθέλητη εκκίνηση του ηλεκτρικού εργαλείου.
- d) **Διαφυλάξτε τα ηλεκτρικά εργαλεία που δε χρησιμοποιείτε μακριά από παιδιά.** Μην αφήνετε άτομα που δεν είναι εξοικειωμένα με το ηλεκτρικό εργαλείο ή δεν έχουν διαβάσει αυτές τις οδηγίες χρήσης να το χρησιμοποιήσουν. Τα ηλεκτρικά εργαλεία είναι επικίνδυνα όταν χρησιμοποιούνται από άπειρα πρόσωπα.
- e) **Να περιποήστε προσεκτικά το ηλεκτρικό σας εργαλείο και να ελέγχετε, αν τα κινούμενα τμήματα του λειτουργούν άψογα και δεν μπλοκάρουν, ή μήπως έχουν χαλάσει ή σπάσει εξαρτήματα, τα οποία επηρεάζουν έτσι αρνητικά τον τρόπο λειτουργίας του ηλεκτρικού εργαλείου.** Δώστε τυχόν χαλασμένα εξαρτήματα του ηλεκτρικού εργαλείου για επισκευή πριν το χρησιμοποιήσετε πάλι. Η ανεπαρκής συντήρηση των ηλεκτρικών εργαλείων αποτελεί αιτία πολλών ατυχημάτων. Ελέγχετε τακτικά το καλώδιο και δώστε το, σε περίπτωση βλάβης, να επισκευασθεί από έναν ειδικό.
- f) **Διατηρείτε τα κοπτικά εργαλεία καθαρά και καθαρά.** Τα κοπτικά εργαλεία που συντηρούνται με προσοχή μπορούν να οδηγηθούν εύκολα και να ελεγχθούν καλύτερα.
- g) **Χρησιμοποιείτε τα ηλεκτρικά εργαλεία, τα εξαρτήματα, τα χρησιμοποιήσιμα εργαλεία κτλ. σύμφωνα με τις παρούσες οδηγίες καθώς.** Λαμβάνετε ταυτόχρονα υπόψη σας τις συνθήκες εργασίας και την υπό εκτέλεση εργασία. Η χρήση του ηλεκτρικού εργαλείου για άλλες εκτός από τις προβλεπόμενες εργασίες μπορεί να δημιουργήσει επικίνδυνες καταστάσεις.

#### 5) SERVICE

- a) **Δίνετε το ηλεκτρικό σας εργαλείο για επισκευή από άριστα ειδικευμένο προσωπικό, μόνο με γνήσια ανταλλακτικά.** Έτσι εξασφαλίζεται η διατήρηση της ασφάλειας του ηλεκτρικού εργαλείου.

#### ΕΙΔΙΚΕΣ ΟΔΗΓΙΕΣ ΑΣΦΑΛΕΙΑΣ ΓΙΑ ΔΙΔΥΜΟΥΣ ΤΡΟΧΟΥΣ

- Αυτό το εργαλείο δεν πρέπει να χρησιμοποιείται από άτομα κάτω των 16 ετών
- Η SKIL εγγυάται την τέλεια λειτουργία του εργαλείου μόνο όταν χρησιμοποιούνται σωστά εξαρτήματα, τα οποία μπορείτε να προμηθευτείτε από το τοπικό κατάστημα διανομής εργαλείων SKIL
- **Μην χρησιμοποιείτε ελαττωματικούς, παραμορφωμένους ή δονούμενους δίσκους τροχίσματος**
- **Χρησιμοποιείτε μόνο δίδυμους τροχούς των οποίων ο μέγιστος επιτρεπός αριθμός στροφών είναι τουλάχιστον τόσο υψηλός, όσο ο μέγιστος αριθμός στροφών χωρίς φορτίο του εργαλείου**
- Πριν από τη χρήση, βεβαιωθείτε ότι οι πέτρες δεν έχουν ζημιές, έχουν τοποθετηθεί σωστά και μπορούν να περιστρέφονται ελεύθερα
- Να αντικαθιστάτε την πέτρα εάν έχει φθαρεί μέχρι Ø 150 mm
- Πάντα να τοποθετείτε τον προφυλακτήρα A ② και τη βάση του εργαλείου C ② και ποτέ μη χρησιμοποιείτε το εργαλείο χωρίς αυτά
- **Μην κατεργάζεστε υλικά που περιέχουν αμιάντο** (το αμιάντο θεωρείται σαν καρκινογόνο υλικό)
- **Στερεώστε το κομμάτι εργασίας** (το κομμάτι εργασίας συγκρατείται καλύτερα με σφιγκτήρες ή σε μέγγενη παρά με το χέρι)
- Βεβαιωθείτε ότι η τάση του παρεχόμενου ρεύματος είναι ίδια με την τάση που υποδεικνύεται στην πινακίδα δεδομένων του εργαλείου (εργαλεία που φέρουν την ένδειξη 230V ή 240V μπορούν να συνδεθούν επίσης σε πρίζα 220V)
- **Να συνδέετε αυτό το γειωμένο ηλεκτρικό εργαλείο μόνο σε κατάλληλα γειωμένο σύστημα παροχής ρεύματος και βεβαιωθείτε ότι η πρίζα και η μπαταντζά έχουν αγωγό προστασίας**
- Να χρησιμοποιείτε μόνο τις φλάντζες που παραδίδονται με το εργαλείο
- Όταν τροχίζετε μεταλλικά υλικά, παράγονται σπινθήρες - απομακρύνετε άλλα άτομα και εύφλεκτα υλικά από τον χώρο εργασίας
- Μην πλησιάζετε τα χέρια σας στις περιστρεφόμενες πέτρες
- **Φοράτε προστατευτικά γάντια ④ και προστατευτικά γυαλιά ⑤**
- Η ηχητική στάθμη κατά την εργασία ενδέχεται να ξεπεράσει τα 85 dB(A) - γι' αυτό θα πρέπει να φοράτε προστασία ακοής ⑥
- Κάθε άτομο που μπαίνει στον τομέα που εργάζεσθε πρέπει να φορά προστατευτική ενδυμασία (θραύσματα του υπό κατεργασία τεμαχίου ή σπασμένων εργαλείων μπορεί να εκσφενδονιστούν και να προκαλέσουν τραυματισμούς ακόμη κι εκτός του άμεσου τομέα εργασίας)

- Ποτέ μην τροχίζετε επάνω στην πλευρική επιφάνεια της περιστρεφόμενης πέτρας, αλλά μόνο από το εμπρός μέρος
- Μη φρενάρτε τις πέτρες ασκώντας πίεση από το πλάι
- Αφήστε το εργαλείο να κρύνσει, χωρίς διακοπή, για 30 λεπτά (S<sub>2</sub> 30 min.) ①
- Σε περίπτωση που υποστεί βλάβη ή κοπεί το καλώδιο κατά την εργασία, μην αγγίζετε το καλώδιο, αλλά αποσυνδέστε αμέσως το φικ από την πρίζα
- Ποτέ μη χρησιμοποιείτε το εργαλείο όταν έχει υποστεί βλάβη το καλώδιο - το καλώδιο θα πρέπει να αντικατασταθεί από έναν εξειδικευμένο τεχνίτη
- Ελέγχετε τακτικά το καλώδιο προέκτασης και αντικαταστήστε το αν παρουσιάζει βλάβη
- **Πάντα να αποσυνδέεται την πρίζα από το ηλεκτρικό δίκτυο πριν κάνετε κάποια ρύθμιση ή αλλάξετε εξάρτημα**

#### ΚΑΤΑ ΤΗ ΣΥΝΔΕΣΗ ΝΕΟΥ ΤΡΙΠΟΛΙΚΟΥ ΦΙΣ

- Μη συνδέετε το μπλε (= ουδέτερος) ή το καφέ (= φάση) αγωγό του καλωδίου αυτού του εργαλείου με τον πόλο γείωσης του φικ
- Εάν για οποιονδήποτε λόγο το παλιό φικ κοπεί από το καλώδιο του εργαλείου, θα πρέπει να πεταχτεί με ασφάλεια και να μην μείνει αδιάθετο

## ΧΡΗΣΗ

- Τοποθέτηση προφυλακτήρα ⑦
  - λύστε τη βίδα B1 (χωρίς να την αφαιρέσετε)
  - ! **να ελέγχετε τακτικά την απόσταση ανάμεσα στον προφυλακτήρα A και την πέτρα (μέγ. 2 mm) και να την ξαναρυθμίζετε, εάν είναι απαραίτητο**
  - να αντικαθιστάτε την πέτρα εάν έχει φθαρεί μέχρι σημείου που ο προφυλακτήρας A να μην μπορεί πια να ρυθμιστεί στη μέγιστη απόσταση των 2 mm
- Τοποθέτηση βάσης εργαλείου ⑧
  - ! **να ελέγχετε τακτικά την απόσταση ανάμεσα στη βάση του εργαλείου C και την πέτρα (μέγ. 2 mm) και να την ξαναρυθμίζετε, εάν είναι απαραίτητο**
- Ανάρτηση εργαλείου σε επιφάνεια εργασίας ⑨
  - ! **για ασφαλή χειρισμό, αναρτάτε πάντα το εργαλείο σε επίπεδη και σταθερή επιφάνεια εργασίας (π.χ. σε πάγκο εργασίας)**
  - χρησιμοποιήστε 4 οπές ανάρτησης D για να προσαρτήσετε το εργαλείο με κατάλληλες βίδες στην επιφάνεια εργασίας
  - μπορείτε επίσης να σφίζετε το εργαλείο στην επιφάνεια εργασίας χρησιμοποιώντας κοχλιωτούς σφικτήρες που διατίθενται στο εμπόριο
  - ! **πριν από την τοποθέτηση του εργαλείου σε πάγκο, να αφαιρέσετε τα 4 λαστιχένια σπρίγματα E**
- Εκκίνηση/Σταση
  - Ξεκινάτε/σταματάτε το εργαλείο πιέζοντας το διακόπτη F ② στη θέση "I"/"O"
- Πριν από τη χρήση του εργαλείου για πρώτη φορά
  - κάντε μία ηχητική δοκιμή στις πέτρες (εάν είναι σε τέλεια κατάσταση πρέπει να ακούγεται διαγυής ήχος)

- δουλέψτε δοκιμαστικά το εργαλείο για τουλάχιστον 5 λεπτά χωρίς φορτίο (παραμείνετε μακριά από την επικίνδυνη περιοχή)
- Χειρισμός του εργαλείου ⑩
  - κατεβάστε τον προφυλακτήρα A όσο το δυνατόν χαμηλότερα
  - ξεκινάτε το εργαλείο
  - ακομπήστε το κομμάτι που θα τροχίζετε επάνω στη βάση του εργαλείου C
  - μετακινήστε ελαφρά το κομμάτι από αριστερά στα δεξιά και αντίστροφα (για ιδανικό τρόχισμα καθώς και για ομοιόμορφη φθορά της πέτρας)
  - ανά διαστήματα να κρύνετε το κομμάτι μέσα σε νερό
  - σταματήστε το διακοπή
- Αντικατάσταση πετρών ⑪
  - ! **βγάλτε το φικ από την πρίζα**
  - ! **χρησιμοποιείτε μόνο πέτρες των οποίων ο μέγιστος επιτρεπτός αριθμός στροφών είναι τουλάχιστον τόσο υψηλός, όσο ο μέγιστος αριθμός στροφών χωρίς φορτίο του εργαλείου**
  - ! **να χρησιμοποιείτε μόνο γνήσιες πέτρες SKIL με μέγιστο πάχος 20 mm και διάμετρο τρύπας άξονα 16 mm**
  - αφαιρέστε το προστατευτικό κάλυμμα G λύνοντας τις 3 βίδες (χωρίς να τις βγάλετε) B
  - λύστε το παξιμάδι σύσφιξης H με 19άρι κλειδί
  - αφαιρέστε τη φλάντζα στερέωσης J και την πέτρα
  - για την τοποθέτηση νέας πέτρας, εκτελέστε αυτά τα βήματα με την αντίστροφη σειρά
  - ! **ελέγξτε το θόρυβο που κάνουν οι νέες πέτρες και αφήστε τις για δοκιμαστική λειτουργία χωρίς φορτίο για τουλάχιστον 5 λεπτά (παραμείνετε μακριά από την επικίνδυνη περιοχή)**

## ΣΥΝΤΗΡΗΣΗ / ΣΕΡΒΙΣ

- Κρατάτε πάντοτε το εργαλείο και το καλώδιο καθαρά
- Προστατέψτε το εργαλείο από κραδασμούς, δονήσεις και γράσα
- Φυλάξτε τις πέτρες σε στεγνό μέρος με όσο το δυνατόν σταθερή θερμοκρασία
- Αν παρ' όλες τις επιμελημένες μεθόδους κατασκευής κι ελέγχου το εργαλείο σταματήσει κάποτε να λειτουργεί, τότε η επισκευή του πρέπει να ανατεθεί σ' ένα εξουσιοδοτημένο συνεργείο για ηλεκτρικά εργαλεία της SKIL
- στείλτε το εργαλείο **χωρίς να το αποσυναρμολογήσετε** μαζί με την απόδειξη αγοράς στο κατάστημα από το οποίο το αγοράσατε ή στον πλησιέστερο σταθμό τεχνικής εξυπηρέτησης της SKIL (θα βρείτε τις διευθύνσεις και το διάγραμμα συντήρησης του εργαλείου στην ιστοσελίδα [www.skilmasters.com](http://www.skilmasters.com))

## ΠΕΡΙΒΑΛΛΟΝ

- **Μην πετάτε τα ηλεκτρικά εργαλεία, εξαρτήματα και συσκευασία στον κάδο οικιακών απορριμμάτων** (μόνο τις χάρτες της ΕΕ)
  - σύμφωνα με την ευρωπαϊκή οδηγία 2002/96/ΕΚ περί ηλεκτρικών και ηλεκτρονικών συσκευών και την

ενσωμάτωσή της στο εθνικό δίκαιο, τα ηλεκτρικά εργαλεία πρέπει να συλλέγονται ξεχωριστά και να επιστρέφονται για ανακύκλωση με τρόπο φιλικό προς το περιβάλλον

- το σύμβολο ⑫ θα σας το θυμήσει αυτό όταν έλθει η ώρα να πετάξετε τις

## ΔΗΛΩΣΗ ΣΥΜΜΟΡΦΩΣΗΣ CE

- Δηλώνουμε υπευθύνως ότι το προϊόν αυτό είναι κατασκευασμένο σύμφωνα με τους εξής κανονισμούς ή κατασκευαστικές συστάσεις: EN 61029, EN 61000, EN 55014, κατά τις διατάξεις των κανονισμών της Κοινής Αγοράς 2004/108/EK, 2006/42/EK
- **Τεχνικός φάκελος από:** SKIL Europe BV (PT-SEU/PJE), 4825 BD Breda, NL

Arno van der Kloot                      Jan Trommelen  
Vice President                      Approval Manager  
Operations & Engineering

SKIL Europe BV, 4825 BD Breda, NL

11.07.2011

## ΘΟΡΥΒΟ

- Μετρημένη σύμφωνα με EN 61029 η στάθμη ακουστικής πίεσης αυτού του εργαλείου ανέρχεται σε 86 dB(A) και η στάθμη ηχητικής ισχύος σε 99 dB(A) (ανασφάλεια: 3 dB)

RO

**Polizor pentru bancul de lucru 3900**

## INTRODUCERE

- Citiți cu atenție acest manual de instrucțiuni înainte de utilizare și păstrați-l pentru consultare ulterioară ③
- Această mașină este concepută ca mașină fixă destinată ascuțirii sculelor manuale precum și șlefuirii și debavurării metalelor

## CARACTERISTICI TEHNICE ①

### ELEMENTELE SCULEI ②

- A Ecran reglabil de protecție contra scânteilor
- B Șurub pentru capacul de protecție
- C Suport reglabil pentru scule
- D Orificii de montare
- E Suport din cauciuc (4x)
- F Întrerupător pornit/oprit
- G Capac de protecție
- H Piuliță de strângere
- J Flanșă de prindere

## PROTECȚIE

### INSTRUCȚIUNI DE SIGURANȚĂ GENERALE

**⚠ ATENȚIE! Citiți toate indicațiile de avertizare și instrucțiunile.** Nerespectarea indicațiilor de avertizare și a instrucțiunilor poate provoca electrocutare, incendii și/sau răniiri grave. **Păstrați toate indicațiile de avertizare și instrucțiunile în vederea utilizărilor viitoare.** Termenul de "sculă electrică" folosit în indicațiile de avertizare se referă la sculele electrice alimentate de la rețea (cu cablu de alimentare) și la sculele electrice cu acumulator (fără cablu de alimentare).

### 1) SIGURANȚA LA LOCUL DE MUNCĂ

- Păstrați-vă locul de muncă curat și bine iluminat.** Dezordinea la locul de muncă sau existența unor sectoare de lucru neiluminate poate duce la accidente.
- Nu folosiți mașina în medii cu pericol de explozie, acolo unde există lichide, gaze sau pulberi inflamabile.** Sculele electrice pot produce scânteii care să aprindă pulberile sau vaporii.
- Nu permiteți accesul copiilor și al altor persoane în timpul lucrului cu mașina.** Dacă vi se distrage atenția puteți pierde controlul asupra mașinii. Nu permiteți persoanelor străine să atingă scula sau cordonul electric.

### 2) SECURITATE ELECTRICA

- Ștecherul de racordare a mașinii trebuie să se potrivească cu priza de alimentare. Nu este permisă în nici-un caz modificarea ștecherului. Nu folosiți adaptoare pentru ștechere la mașinile legate la pământ.** Ștecherele nemodificate și prizele de curent adecvate acestora reduc riscul de electrocutare.
- Evitați contactul corporal cu suprafețe legate la pământ ca țevi, radiatoare, plite electrice și frigider.** Există un risc crescut de electrocutare atunci când corpul dv. este și el legat la pământ.
- Nu lăsați mașina afară în ploaie sau în mediu umed.** Riscul de electrocutare crește atunci când într-o sculă electrică pătrunde apă.
- Nu trageți niciodată mașina de cordonul de alimentare pentru a o transporta, a o atârna sau a scoate ștecherul din priza de curent. Feriți cordonul de alimentare de căldură, ulei, mυχii ascuțiți sau de subansamble aflate în mișcare.** Un cordon de alimentare deteriorat sau înfășurat mărește riscul de electrocutare.
- Atunci când lucrați cu scula electrică în aer liber, folosiți numai cordoane prelungitoare autorizate pentru exterior.** Întrebuințarea unui cordon prelungitor adecvat utilizării în aer liber reduce riscul de electrocutare.
- Atunci când nu poate fi evitată utilizarea sculei electrice în mediu umed, folosiți un întrerupător de circuit cu împământare.** Folosirea unei întrerupător de circuit cu împământare reduce riscul de electrocutare.

### 3) SECURITATEA PERSOANELOR

- Fiți vigilenți, fiți atenți la ceea ce faceți și procedați rațional atunci când lucrați cu scula electrică. Nu folosiți mașina dacă sunteți oboșiți sau vă aflați sub influența drogurilor, alcoolului sau a medicamentelor.** Un moment de neatenție în timpul lucrului cu mașina poate duce la răniiri grave.

- b) **Purtați echipament de protecție personală și întotdeauna ochelari de protecție.** Folosirea echipamentelor de protecție a persoanei ca mască de protecție împotriva prafului, încălțăminte antiderapantă, cască de protecție sau aparat de protecție auditivă, în funcție de tipul și domeniul de folosire al sculei electrice, reduce riscul răniilor.
- c) **Evitați o punere în funcțiune involuntară. Înainte de a introduce ștecherul în priză și/sau de a introduce acumulatorul în scula electrică, de a o ridica sau de a o transporta, asigurați vă că aceasta este oprită.** Dacă atunci când transportați scula electrică țineți degetul pe întrerupător sau dacă porniți scula electrică înainte de a o racorda la rețeaua de curent, puteți provoca accidente.
- d) **Înainte de a pune mașina în funcțiune scoateți afară cheile reglabile și fixe.** O cheie reglabilă sau fixă, aflată într-o componentă de mașină care se rotește, poate provoca răni.
- e) **Nu vă supraapreciați. Asigurați-vă o poziție stabilă și păstrați-vă întotdeauna echilibrul.** Astfel veți putea controla mai bine mașina în situații neașteptate.
- f) **Purtați îmbrăcăminte de lucru adecvată. Nu purtați haine largi sau podoabe. Țineți părul, îmbrăcămintea și mânușile departe de componente aflate în mișcare.** Îmbrăcămintea largă, podoabele și părul lung pot fi prinse de piesele aflate în mișcare. Acoperiți părul cu o plasă de protecție dacă acesta este lung.
- g) **Dacă există posibilitatea montării de echipamente și instalații de aspirare și colectare a prafului, asigurați-vă că acestea sunt conectate și folosite corect.** Folosirea unei instalații de aspirare a prafului poate duce la reducerea poluării cu praf.
- 4) MANEVRAȚI ȘI FOLOSIȚI CU GRIJĂ SCULELE ELECTRICE**
- a) **Utilizați scula adecvată.** Nu folosiți scule slabe pentru a realiza lucrări care necesită scule de mare rezistență. Nu folosiți sculele în alte scopuri decât cele recomandate.
- b) **Nu folosiți scula electrică dacă are întrerupătorul defect.** O sculă electrică, care nu mai poate fi pornită sau oprită este periculoasă și trebuie reparată.
- c) **Scoateți ștecherul afară din priză și/sau îndepărtați acumulatorul, înainte de a executa reglaje, a schimba accesoriul sau de a pune mașina la o parte.** Această măsură preventivă reduce riscul unei porniri involuntare a mașinii.
- d) **În caz de nefolosire păstrați mașinile la loc inaccesibil copiilor.** Nu permiteți persoanelor care nu sunt familiarizate cu mașina sau care n-au citit prezentele instrucțiuni, să folosească mașina. Sculele electrice sunt periculoase atunci când sunt folosite de persoane fără experiență.
- e) **Întrețineți-vă cu grijă mașina. Controlați dacă componentele mobile funcționează corect și dacă nu se blochează, dacă nu există piese defecte sau deteriorate, care să afecteze funcționarea mașinii. Înainte de a repune în funcțiune mașina, duceți-o la un atelier de asistență service pentru repararea sau înlocuirea pieselor deteriorate.** Multe accidente s-au datorat întreținerii defectuoase a sculelor electrice.

Controlați regulat cordonul și fișele și în cazul deteriorării lor chemați un specialist pentru a le înlocui.

- f) **Păstrați accesoriile bine ascuțite și curate.** Accesoriile atent întreținute, cu muchii tăietoare bine ascuțite se blochează mai greu și pot fi conduse mai ușor.
- g) **Folosiți sculele electrice, accesoriile, dispozitivele de lucru etc. conform prezentelor instrucțiuni. Țineți seama de condițiile de lucru și de lucrarea care trebuie executată.** Întrebuițarea unor scule electrice destinate altor utilizări decât cele preconizate, poate duce la situații periculoase.
- 5) SERVICE**
- a) **Permiteți repararea mașinii dumneavoastră numai de către un specialist calificat și numai cu piese de schimb originale.** În acest mod este garantată menținerea siguranței de exploatare a mașinii.

## INSTRUCȚIUNI DE SIGURANȚĂ SPECIFICE PENTRU POLIZOARELE PENTRU BANCUL DE LUCRU

- Această sculă nu trebuie să fie folosit de persoane sub 16 ani
- SKIL garantează funcționarea perfectă a sculei electrice numai dacă sunt folosite accesoriile corecte, care pot fi obținute de la dealerul dumneavoastră de produse SKIL
- **Nu folosiți discuri de șlefuire care sunt deteriorate, deformate sau care vibrează**
- **Folosiți numai discuri abrazive a căror turație admisă este cel puțin egală cu turația maximă de funcționare fără sarcină a mașinii**
- Înainte de utilizare, verificați dacă discurile abrazive nu sunt deteriorate, sunt montate corespunzător și se pot roti liber
- Înlocuiți discul abraziv dacă este uzat atât Ø 150 mm
- Montați întotdeauna ecranul de protecție contra scânteilor A ② și suportul pentru scule C ②; nu folosiți niciodată mașina fără aceste accesorii
- **Nu prelucrați materiale care conțin azbest** (azbestul este considerat a fi cancerigen)
- **Securizați piesa de lucru** (o piesă de lucru fixată cu clame sau într-o menghină este ținută mult mai în siguranță decât manual)
- Asigurați-vă că scula are contactul întrerupt atunci când o conectați la priză (aparatele 230 V și 240 V pot fi conectate la rețeaua de 220 V)
- **Conectați această mașină împământată numai la rețele de alimentare cu energie electrică împământate corespunzător; asigurați-vă că priză și cablul prelungitor sunt prevăzute cu un conductor de protecție funcțional**
- Folosiți doar flansele care sunt livrate cu această sculă
- Atunci când șlefuiți metal se produc scântei; îndepărtați celelalte persoane și materialele combustibile din zona de lucru
- Țineți mâinile la distanță de discurile abrazive aflate în mișcare de rotație
- **Purtați mânuși de protecție ④ și ochelari de siguranță ⑤**
- Când este utilizat, nivelul de zgomot poate depăși 85 dB(A); **este necesar să purtați echipament de protecție pentru urechi ⑥**

- **Oricine pătrunde în sectorul de lucru trebuie să poarte echipament personal de protecție** (fragmente din piesa de lucru sau dispozitivele de lucru rupte pot zbura necontrolat și provoca răni chiar în afara sectorului direct de lucru)
- Nu polizați niciodată lateral în raport cu un disc abraziv aflat în mișcare de rotație; polizați numai în raport cu fața de acesta
- Nu blocați discurile abrazive aplicând presiune laterală asupra acestora
- Permiteți scula să se răcească după o funcționare continuă de 30 minute (S<sub>2</sub> 30 min.) ①
- În cazul în care cordonul este deteriorat sau secționat în timpul lucrului, nu atingeți cordonul, dar deconectați imediat de la priză
- Nu folosiți scula atunci când cordonul sau prezintă defecțiuni; înlocuirea lor se va efectua de o persoană autorizată
- Verificați periodic cordonul de prelungire și înlocuiți-l dacă este deteriorat
- **Decuplați întotdeauna ștecherul de la sursa de alimentare înainte de a face o reglare sau o schimbare de accesoriu**

#### LA CONECTAREA UNUI NOU ȘTECHER CU 3 PINI

- Nu conectați firul albastru (= neutru) sau maro (= sub tensiune) din cablul acestei mașini la borna de împământare a ștecherului
- În cazul în care, indiferent de motiv, vechiul ștecher a fost tăiat și îndepărtat de pe cablul acestei mașini, el trebuie eliminat în siguranță la deșeuri și nu trebuie lăsat nesupravegheat

## UTILIZAREA

- Montarea ecranului reglabil de protecție contra scânteilor ⑦
  - slăbiți șurubul B1 (nu îl scoateți)
  - ! **verificați în mod regulat distanța dintre ecranul de protecție contra scânteilor A și discul abraziv (max. 2 mm) și reglați-o din nou dacă este necesar**
  - înlocuiți discul abraziv dacă este uzat atât de mult încât ecranul de protecție contra scânteilor A nu mai poate fi reglat la o distanță de maximum 2 mm
- Montarea suportului pentru scule ⑧
  - ! **verificați în mod regulat distanța dintre suportul pentru scule C și discul abraziv (max. 2 mm) și reglați-o din nou dacă este necesar**
- Montarea sculei pe suprafața de lucru ⑨
  - ! **în vederea siguranței manipulării montați întotdeauna scula pe o suprafață de lucru plată și stabilă (de ex. banc de lucru)**
  - utilizați 4 orificii de montare D pentru atașarea sculei cu șuruburi adecvate la suprafața de lucru
  - puteți prinde de asemenea scula la suprafața de lucru cu cleme cu șurub disponibile în comerț
  - ! **scoateți cele 4 suporturi din cauciuc E înainte de montarea mașinii pe suprafața de lucru**
- Pornit/oprit
  - Conectați/deconectați aparatul, prin împingerea comutatorului F ② în poziția "I"/"O"
- Înainte de utilizarea mașinii pentru prima dată
  - efectuați un test de sunet pentru discurile abrazive (în stare perfectă, sunetul acestora este clar atunci când sunt lovite ușor)

- testați mașina lăsând-o să funcționeze fără sarcină timp de cel puțin 5 minute (stați departe de zona periculoasă)
- Utilizarea sculei ⑩
  - coborâți ecranul de protecție contra scânteilor A cât mai mult posibil
  - porniți sculă
  - lăsați piesa de lucru să se sprijine pe suportul pentru scule C
  - deplasați puțin piesa de lucru de la stânga la dreapta și înapoi (pentru rezultate optime ale polizării precum și pentru uzura uniformă a discului abraziv)
  - din când în când, răciți piesa de lucru în apă
  - opriți sculă
- Înlocuirea discurilor abrazive ⑪
  - ! **deconectați priza**
  - ! **folosiți numai discuri abrazive a căror turaj este admisă este cel puțin egală cu turajia maximă de funcționare fără sarcină a mașinii**
  - ! **folosiți numai discuri abrazive SKIL originale cu o grosime maximă de 20 mm și un diametru al orificiului axului de 16 mm**
  - scoateți capacul de protecție G slăbind cele 3 șuruburi (fără a le îndepărta) B
  - deșurubați piulița de strângere H cu o cheie de 19
  - scoateți flanșa de prindere J și discul abraziv
  - pentru montarea noului disc abraziv, efectuați procedura de mai sus în ordine inversă
  - ! **efecuați un test de sunet pentru noile discuri abrazive și testați-le lăsându-le să funcționeze în gol timp de cel puțin 5 minute (stați departe de zona periculoasă)**

## ÎNȚREȚINERE / SERVICE

- Păstrați aparatul și cablul curat
- Feriți mașina de impacturi, șocuri și contaminare cu lubrifianti
- Păstrați discurile abrazive într-un loc uscat cu o temperatură cât mai constantă posibil
- Dacă în ciuda procedeelelor de fabricație și control riguroase scula are totuși o pană, repararea acesteia se va face numai la un atelier de asistență service autorizat pentru scule electrice SKIL
  - trimiteți scula în **totalitatea** lui cu bonul de cumpărare la dealer sau la centru de service SKIL cel mai apropiat (adrese și diagrame de service se găsesc la [www.skilmasters.com](http://www.skilmasters.com))

## MEDIUL

- **Nu aruncați sculele electrice, accesoriile sau ambalajele direct la pubelele de gunoi** (numai pentru țările din Comunitatea Europeană)
  - Directiva Europeană 2002/96/EC face referire la modul de aruncare a echipamentelor electrice și electronice și modul de aplicare a normelor în conformitate cu legislația națională; sculele electrice în momentul în care au atins un grad avansat de uzură și trebuie aruncate, ele trebuie colectate separat și reciclate într-un mod ce respectă normele de protecție a mediului inconjurător
  - simbolul ⑫ vă va reaminti acest lucru

## DECLARAȚIE DE CONFORMITATE (CE)

- Declarăm pe proprie răspundere că acest produs este conform cu următoarele standarde sau documente standardizate: EN 61029, EN 61000, EN 55014, în conformitate cu regulile 2004/108/CE, 2006/42/CE
- **Documentație tehnică la:** SKIL Europe BV (PT-SEU/PJE), 4825 BD Breda, NL

Arno van der Kloot                      Jan Trommelen  
Vice President                              Approval Manager  
Operations & Engineering

SKIL Europe BV, 4825 BD Breda, NL

11.07.2011

### ZGOMOT

- Măsurat în conformitate cu EN 61029 nivelul de presiune a sunetului generat de acest instrument este de 86 dB(A) iar nivelul de putere a sunetului 99 dB(A) (incertitudine: 3 dB)

BG

## Настолна шлифовъчна машина 3900

### УВОД

- Прочетете внимателно това ръководство преди употреба и го запазете за справки в бъдеще ③
- Този инструмент е предназначен като стационарна машина за заточване на ръчни инструменти, както и за шлифване и матиране на метали

### ТЕХНИЧЕСКИ ПАРАМЕТРИ ①

#### ЕЛЕМЕНТИ НА ИНСТРУМЕНТА ②

- A Регулируем предпазител срещу искри
- B Винт на защитния капак
- C Регулируема опора за инструменти
- D Монтажни отвори
- E Гумена подложка (4 бр.)
- F Прекъсвач за включване/изключване
- G Защитен капак
- H Пристягаща гайка
- J Затягащ фланец

### БЕЗОПАСНОСТ

#### ОБЩИ УКАЗАНИЯ ЗА БЕЗОПАСНА РАБОТА

**▲ ВНИМАНИЕ! Прочетете внимателно всички указания.** Неспазването на приведените по долу указания може да доведе до токов удар, пожар и/или тежки травми. **Съхранявайте тези указания на сигурно място.** Използваният по-долу термин "електроинструмент" се отнася до захранвани от електрическата мрежа електроинструменти (със захранващ кабел) и до захранвани от акумулаторна батерия електроинструменти (без захранващ кабел).

#### 1) БЕЗОПАСНОСТ НА РАБОТНОТО МЯСТО

- a) **Поддържайте работното си място чисто и подредено.** Безпорядъкът или недостатъчното осветление могат да спомогнат за възникването на трудова злополука.
- b) **Не работете с електроинструмента в среда с повишена опасност от възникване на експлозия, в близост до леснозапалими течности, газове или прахообразни материали.** По време на работа в електроинструментите се отделят искри, които могат да възпламенят прахообразни материали или пари.
- c) **Дръжте деца и странични лица на безопасна разстояние, докато работите с електроинструмента.** Ако вниманието Ви бъде отклонено, може да загубите контрола над електроинструмента. Не позволявайте на външни лица да се докосват до инструментите ви или до захранващия шнур.

#### 2) БЕЗОПАСНОСТ ПРИ РАБОТА С ЕЛЕКТРИЧЕСКИ ТОК

- a) **Щепселът на електроинструмента трябва да е подходящ за ползвания контакт. В никакъв случай не се допуска изменение на конструкцията на щепсела.** Когато работите със занулени електроуреди, не използвайте адаптери за щепсела. Ползването на оригинални щепсели и контакти намалява риска от възникване на токов удар.
  - b) **Избягвайте допира на тялото Ви до заземени тела, напр. тръби, отоплителни уреди, пещи и хладилници.** Когато тялото Ви е заземено, рискът от възникване на токов удар е по-голям.
  - c) **Предпазвайте електроинструмента си от дъжд и влага.** Проникването на вода в електроинструмента повишава опасността от токов удар.
  - d) **Не използвайте захранващия кабел за цели, за които той не е предвиден, напр. за да носите електроинструмента за кабела или да извадите щепсела от контакта. Предпазвайте кабела от нагряване, омасляване, допир до остри ръбове или до подвижни звена на машини.** Повредени или усукани кабели увеличават риска от възникване на токов удар.
  - e) **Когато работите с електроинструмент навън, използвайте само удължителни кабели, предназначени за работа на открито.** Използването на удължител, предназначен за работа на открито, намалява риска от възникване на токов удар.
  - f) **Ако се налага използването на електроинструмента във влажна среда, използвайте предпазен прекъсвач за утечни токове.** Използването на предпазен прекъсвач за утечни токове намалява опасността от възникване на токов удар.
- #### 3) БЕЗОПАСЕН НАЧИН НА РАБОТА
- a) **Бъдете концентрирани, следете внимателно действията си и постъпвайте предпазливо и разумно.** Не използвайте електроинструмента, когато сте уморени или под влиянието на наркотични вещества, алкохол или упойващи

лекарства. Един миг разсеяност при работа с електроинструмент може да има за последствие изключително тежки наранявания.

- b) **Работете с предпазващо работно облекло и винаги с предпазни очила.** Носенето на подходящи за ползвания електроинструмент и извършваната дейност лични предпазни средства, като дихателна маска, здрави плътнотзатворени обувки със стабилен грайфер, защитна каска или шумозаглушители (антифони), намалява риска от възникване на трудова злополука.
- c) **Избягвайте опасността от включване на електроинструмента по невнимание. Преди да включите щепсела в захранващата мрежа или да поставите акумулаторната батерия, се уверявайте, че пусковият прекъсвач е в положение изключено.** Ако, когато носите електроинструмента, държите пръста си върху пусковия прекъсвач, или ако подавате захранващо напрежение на електроинструмента, когато е включен, съществува опасност от възникване на трудова злополука.
- d) **Преди да включите електроинструмента, се уверявайте, че сте отстранили от него всички помощни инструменти и гаечни ключове.** Мощен инструмент, забравен на въртящо се звено, може да причини травми.
- e) **Не надценявайте възможностите си. Работете в стабилно положение на тялото и във всеки момент поддържайте равновесие.** Така ще можете да контролирате електроинструмента по-добре и по-безопасно, ако възникне неочаквана ситуация.
- f) **Работете с подходящо облекло. Не работете с широки дрехи или украшения. Дръжте косата си, дрехите и ръкавици на безопасно разстояние от въртящи се звена на електроинструментите.** Широките дрехи, украшенията, дългите коси могат да бъдат захванати и увлечени от въртящи се звена. Ако сте с дълга коса, носете предпазна мрежа.
- g) **Ако е възможно използването на външна аспирационна система, се уверявайте, че тя е включена и функционира изправно.** Използването на аспирационна система намалява рисковете, дължащи се на отделящата се при работа прах.

#### 4) ВНИМАТЕЛНО ОТНОШЕНИЕ КЪМ ЕЛЕКТРОИНСТРУМЕНТИ

- a) **Използвайте подходящия за работата инструмент.** Не се опитвайте да накарате малки инструменти да вършат работата на големи и мощни инструменти. Не използвайте инструментите за неспецифични дейности
- b) **Не използвайте електроинструмент, чиито пусков прекъсвач е повреден.** Електроинструмент, който не може да бъде изключван и включван по предвидения от производителя начин, е опасен и трябва да бъде ремонтиран.
- c) **Преди да промените настройките на електроинструмента, да замените работни инструменти и допълнителни приспособления, както и когато продължително време няма да**

**използвате електроинструмента, изключвайте щепсела от захранващата мрежа и/или изваждайте акумулаторната батерия.** Тази мярка премахва опасността от задействане на електроинструмента по невнимание.

- d) **Съхранявайте електроинструментите на места, където не могат да бъдат достигнати от деца. Не допускайте те да бъдат използвани от лица, които не са запознати с начина на работа с тях и не са прочели тези инструкции.** Когато са в ръцете на неопитни потребители, електроинструментите могат да бъдат изключително опасни.
- e) **Поддържайте електроинструментите си грижливо. Проверявайте дали подвижните звена функционират безупорно, дали не заклинват, дали има счупени или повредени детайли, които нарушават или изменят функциите на електроинструмента. Преди да използвате електроинструмента, се погрижете повредените детайли да бъдат ремонтирани.** Много от трудовете злополуки се дължат на недобре поддържани електроинструменти и уреди. Периодично проверявайте захранващия шнур и щепсела на инструмента и ако откриете повреда, поверете ремонта им на квалифицирано лице.
- f) **Поддържайте режещите инструменти винаги добре заточени и чисти.** Добре поддържаните режещи инструменти с остри ръбове оказват по-малко съпротивление и се водят по-леко.
- g) **Използвайте електроинструментите, допълнителните приспособления, работните инструменти и т.н., съобразно инструкциите на производителя. С дейности и процедури, евентуално предписани от различни нормативни документи.** Използването на електроинструменти за различни от предвидените от производителя приложения повишава опасността от възникване на трудова злополука.

#### 5) ПОДДЪРЖАНЕ

- a) **Допускайте ремонтът на електроинструментите Ви да се извършва само от квалифицирани специалисти и само с използването на оригинални резервни части.** По този начин се гарантира съхраняване на безопасността на електроинструмента.

#### КОНКРЕТНИ УКАЗАНИЯ ЗА БЕЗОПАСНА РАБОТА С НАСТОЛНА ШЛИФОВЪЧНА МАШИНА

- Машината не трябва да се използва от лица под 16 години
- SKIL може да осигури безаварийна работа на електроинструмента само ако се използват подходящите консумативи, които можете да намерите при оторизирани дистрибутори на SKIL
- **Не използвайте повредени, деформирани или вибриращи шлифовъчни дискове**
- **Използвайте само шлифовъчни дискове, чиято допустима скорост на въртене е по-голяма или равна на максималната скорост на въртене на празен ход на електроинструмента**

- Преди употреба, проверете дали шлифовъчните дискове не са повредени, правилно монтирани и могат да се въртят свободно
- Сменете шлифовъчния диск, ако той е износен до Ø 150 мм
- Винаги монтирайте предпазителя срещу искри А ② и опората за инструменти С ②; никога не използвайте инструмента без тях
- **Не обработвайте азбестосъдържащ материал** (азбестът е канцерогенен)
- **Обезопасете работния материал** (материал, затегнат в затягащ инструмент или в менгеме е по-устойчив, отколкото ако се държи в ръка)
- При включване в контакта, се уверете, че инструментата е изключена (инструменти с номинално напрежение 230V или 240V могат да бъдат включени и към захранване с напрежение 220V)
- **Свържете този заземен електроинструмент само към правилно заземена елентрозахранваща система; уверете се, че контактът и удължителният кабел имат функциониращ защитен проводник**
- Използвайте само фланците, доставени с инструмента
- При работа с метали се отделят искри; препоръчва се в близост да няма други лица или лесновъзпламеними материали
- Пазете ръцете си от въртящите се шлифовъчни дискове
- **Носете защитни ръкавици ④ и предпазни очила ⑤**
- При работа нивото на шума може да надвиши 85 dB(A); **носете антифони ⑥**
- **Всени, който се намира в зоната на работа, трябва да носи лични предпазни средства** (откъртени парченца от обработвания детайл или работния инструмент могат в резултат на силното ускорение да отлетят надалече и да предизвикат наранявания също и извън зоната на работа)
- Никога не шлифовайте странично на въртящите се шлифовъчни дискове; шлифовайте само отпред
- Не спирайте шлифовъчните дискове с натиск отстрана
- Оставете инструмента да се охлади след непрекъснато ползване до 30 минути (S<sub>2</sub> 30 min.) ①
- Ако кабелът се повреди ил среже по време на работа, не го докосвайте, веднага изключете щепсела, никога не използвайте инструмента с повреден кабел
- Не използвайте инструмента, когато е повреден шнурът; замената му следва да се извърши от квалифицирано лице
- Периодично проверявайте връзките на удължаващия кабела и в случай, че са повредени, незабавно ги подменете
- **Преди извършването на канвата и било настройка или смяна на принадлежност винаги изваждайте щепсела от контакта на елентрозахранването**

## ПРИ СВЪРЗВАНЕ НА НОВ ЩЕПСЕЛ С 3 ЩИФТА

- Не свързвайте синия (= неутрален) или кафявия (= под напрежение) проводник в кабела на този инструмент към заземителната клемма на щепсела
- Ако по някаква причина старият щепсел бъде отрязан от кабела на този инструмент, той трябва да се изхвърли безопасно и да не се оставя без надзор

## УПОТРЕБА

- Монтаж на предпазителя срещу искри ⑦
  - разхлабете винт В1 (**не го демонтирайте**)
  - ! **редовно проверявайте разстоянието между предпазителя срещу искри А и шлифовъчния диск (макс. 2 мм) и регулирайте отново, ако е необходимо**
  - сменете шлифовъчния диск, ако той е износен до точката, в която предпазителят срещу искри А повече не може да се регулира на максималното разстояние от 2 мм
- Монтиране на опората за инструменти ⑧
  - ! **редовно проверявайте разстоянието между опората за инструменти С и шлифовъчния диск (макс. 2 мм) и регулирайте отново, ако е необходимо**
- Монтиране на инструмента върху работна повърхност ⑨
  - ! **за безопасно манипулиране винаги монтирайте инструмента върху плоска и стабилна работна повърхност (например работен плот)**
  - използвайте 4 монтажни отвора D за да прикрепите инструмента с подходящи винтове към работната повърхност
  - можете също да затегнете инструмента към работната повърхност с обикновени винтови скоби
  - ! **демонтирайте 4-те гумени подложки Е преди монтиране на инструмента върху работната повърхност**
- Включване/изключване
  - Инструмента включвайте чрез превключване на ключа F ② в позиции "I"/"O"
- Преди първоначална употреба на инструмента
  - направете шумово изпитание на шлифовъчните дискове (когато са в отлично състояние, те издават ясен звук при леко почукване)
  - направете пробен пуск на инструмента в продължение на най-малко 5 минути без натоварване (стойте встрани от опасната зона)
- Работа с инструмента ⑩
  - спуснете предпазителя срещу искри А до максимума
  - превключете инструмента
  - поставете работния материал за шлифване върху опората за инструменти С
  - движете леко работния материал отляво надясно и обратно (за оптимални резултати при шлифване, както и за равномерно износване на шлифовъчния диск)
  - от време на време охлаждайте работния материал във вода
  - изключете инструмента



- Смяна на шлифовъчни дискове ①  
! **изключете щепсела**  
! **използвайте само шлифовъчни дискове, чиято допустима скорост на въртене е по-голяма или равна на максималната скорост на въртене на празен ход на електроинструмента**  
! **използвайте само оригинални шлифовъчни дискове от SKIL с максимална дебелина 20 мм и диаметър на шпинделния отвор 16 мм**  
- демонтирайте защитния капак G чрез разхлабване (а не демонтиране) на 3-те винта B  
- развийте пристягащата гайка H с гаечен ключ 19  
- демонтирайте пристягащия фланец J и шлифовъчния диск  
- за монтиране на нов шлифовъчен диск процедирайте в обратен ред  
! **направете пробен пуск на новите шлифовъчни дискове в продължение на най-малко 5 минути без натоварване (стойте встрани от опасната зона)**

## ПОДДРЪЖКА / СЕРВИЗ

- Поддържайте винаги електроинструмента и захранващия кабел чисти
- Пазете инструмента от удари, сътресение и грес
- Съхранявайте шлифовъчните дискове на сухо място, където температурата е сравнително постоянна
- Ако въпреки прецизното производство и внимателно изпитване възникне повреда, инструмента да се занесе за ремонт в оторизиран сервиз за електроинструменти на SKIL  
- занесете инструмента в неразглобен вид заедно с доказателство за покупката му в търговския обект, откъдето сте го закупили, или в най-близкия сервиз на SKIL (адресите, както и схемата за сервизно обслужване на електроинструмента, можете да намерите на адрес [www.skilmasters.com](http://www.skilmasters.com))

## ОПАЗВАНЕ НА ОКОЛНАТА СРЕДА

- **Не изхвърляйте електроуредите, приспособленията и опаковките заедно с битови отпадъци** (само за страни от ЕС)  
- съобразно Директивата на ЕС 2002/96/EG относно износени електрически и електронни уреди и отразяването ѝ в националното законодателство износените електроуреди следва да се събират отделно и да се предават за рециклиране според изискванията за опазване на околната среда  
- за това указва символът ⑫ тогава когато трябва да бъдат унищожени

## ДЕКЛАРАЦИЯ ЗА СЪОТВЕТСТВИЕ НА СЕ

- Декларираме на изцяло наша отговорност, че това изделие е съобразено със следните стандарти или стандартизирани документи: EN 61029, EN 61000, EN 55014, в съответствие с нормативната уредба на 2004/108/EG, 2006/42/EG

- **Подробни технически описания при:**  
SKIL Europe BV (PT-SEU/PJE), 4825 BD Breda, NL

Arno van der Kloot                      Jan Trommelen  
Vice President                              Approval Manager  
Operations & Engineering

SKIL Europe BV, 4825 BD Breda, NL

11.07.2011

### ШУМ

- Измерено в съответствие с EN 61029 нивото на звуково налягане на този инструмент е 86 dB(A) а нивото на звукова мощност е 99 dB(A) (неопределеност: 3 dB)

SK

## Stolná brúska

3900

### ÚVOD

- Pred použitím si dôkladne prečítajte tento návod a uchovajte ho pre prípad potreby v budúcnosti ③
- Tento nástroj je navrhnutý ako stacionárna brúska určená na ostrenie ručného náradia a na brúsenie a hľadanie kovov

### TECHNICKÉ ŠPECIFIKÁCIE ①

### ČASTI NÁSTROJA ②

- A Nastaviteľné ochranné sklo proti iskrám
- B Skrutka ochranného krytu
- C Nastaviteľná opierka na brúsený predmet
- D Upevňovacie otvory
- E Gumená podložka (4 ks)
- F Spínač zapnutie/vypnutie
- G Ochranný kryt
- H Upínacia matica
- J Upínacia príručka

### BEZPEČNOSŤ

#### VŠEOBECNÉ BEZPEČNOSTNÉ POKYNY

**⚠ POZOR! Prečítajte si všetky výstražné upozornenia a bezpečnostné pokyny.** Zanedbanie dodržiavania výstražných upozornení a pokynov uvedených v nasledujúcom texte môže mať za následok zásah elektrickým prúdom, spôsobiť požiar a/alebo ťažké poranenie. **Tieto výstražné upozornenia a bezpečnostné pokyny starostlivo uschovajte na budúce použitie.** Pojem ručné "elektrické náradie" používaný v nasledujúcom texte sa vzťahuje na ručné elektrické náradie napájané zo siete (s prírodnou šnúrou) a na ručné elektrické náradie napájané akumulátorovou batériou (bez prírodnej šnúry).

### 1) BEZPEČNOSŤ NA PRACOVISKU

#### a) Udržiavajte svoje pracovisko čisté a upratané.

Neporiadok na pracovisku alebo neosvetlené časti pracoviska môžu viesť k úrazom.

#### b) Nepracujte elektrickým náradím v prostredí ohrozenom výbuchom, v ktorom sa nachádzajú horľavé kvapaliny, plyny alebo prach. Elektrické náradie produkuje iskry, ktoré môžu prach alebo pary zapáliť.

#### c) Deti a iné osoby udržiavajte počas práce od ručného elektrického náradia v dostatočnej vzdialenosti. V prípade odpútania Vašej pozornosti by ste mohli stratiť kontrolu nad náradím. Nedovoľte iným osobám aby sa dotýkali náradia alebo prívodnej šnúry.

### 2) ELEKTRICKÁ BEZPEČNOSŤ

#### a) Zástrčka prívodnej šnúry sa musí hodiť do napájacej zásuvky. Zástrčka sa v žiadnom prípade nesmie meniť. Pri uzemnených spotrebičoch nepoužívajte spolu s nimi žiadne adaptéry. Nezmenená zástrčka a vhodná zásuvka znižujú riziko zásahu elektrickým prúdom.

#### b) Vyhýbajte sa telesnému kontaktu s povrchovými plochami uzemnených spotrebičov, ako sú elektrické rúry, vyhrievacie telesá, sporáky a chladničky. Keď je Vaše telo uzemnené, riziko zásahu elektrickým prúdom je vyššie.

#### c) Chráňte ručné elektrické náradie pred dažďom a vlhkom. Vniknutie vody do ručného elektrického náradia zvyšuje riziko zásahu elektrickým prúdom.

#### d) Nepoužívajte prírodnú šnúru na prenášanie náradia, na jeho vešanie, ani za ňu nevyťahujte zástrčku zo zásuvky. Prírodnú šnúru chráňte pred horúčavou, olejom, ostrými hranami alebo pohybujúcimi sa časťami náradia. Poškodené alebo zauzlené šnúry zvyšujú riziko zásahu elektrickým prúdom.

#### e) Ak pracujete s ručným elektrickým náradím vonku, používajte len také predlžovacie šnúry, ktoré sú schválené pre používanie vo vonkajších priestoroch. Používanie predlžovacej šnúry určenej do vonkajšieho prostredia znižuje riziko zásahu elektrickým prúdom.

#### f) Ak sa nedá vyhnúť použitiu ručného elektrického náradia vo vlhkom prostredí, použite prerušovač uzemňovacieho obvodu. Používanie prerušovača uzemňovacieho obvodu znižuje riziko zásahu elektrickým prúdom.

### 3) BEZPEČNOSŤ OSÔB

#### a) Bud'te pozorní, dávajte pozor na to, čo robíte a k práci s elektrickým náradím pristupujte rozumne. Nepoužívajte elektrické náradie, keď ste unavení alebo keď ste pod vplyvom drog, alkoholu alebo liekov. Chvíľa nepozornosti pri používaní náradia môže viesť k vážnym poraneniam.

#### b) Noste osobné ochranné pomôcky, ochranný odev a vždy majte nasadené ochranné okuliare. Nosenie pracovného odevu a používanie ochranných pomôcok ako ochrannej dýchacej masky, bezpečnostných protišmykových topánok, prilby alebo chrániča sluchu, podľa druhu elektrického náradia, znižuje riziko poranenia.

#### c) Vyhýbajte sa neúmyselnému uvedeniu ručného elektrického náradia do činnosti. Pred zasunutím zástrčky do zásuvky a/alebo pred pripojením akumulátora, pred chytením alebo prenášaním ručného elektrického náradia sa vždy presvedčte sa, či je ručné elektrické náradie vypnuté. Ak budete mať pri prenášaní ručného elektrického náradia prst na vypínači, alebo ak ručné elektrické náradie pripojíte na elektrickú sieť zapnutú, môže to mať za následok nehodu.

#### d) Skôr ako ručné elektrické náradie zapnete, odstráňte nastavovacie a montážne nástroje. Nástroj alebo kľúč, ktorý sa nachádza v pohyblivej časti náradia, môže spôsobiť poranenie.

#### e) Neprečunajte sa. Zabezpečte si pevný postoj a neprestajne udržiavajte rovnováhu. Taktó budete môcť ručné elektrické náradie v neočakávaných situáciách lepšie kontrolovať.

#### f) Pri práci noste vhodný pracovný odev. Nenoste široké odevy a nemajte na sebe šperky. Dbajte na to, aby ste mali vlasy, odev a rukavice v dostatočnej vzdialenosti od pohybujúcich sa častí náradia. Pohybujúce sa časti náradia by mohli zachytiť voľné oblečenie, šperky alebo dlhé vlasy. Ak máte dlhé vlasy používajte šatku alebo čiapku.

#### g) Ak možno namontovať zariadenie na odsávanie alebo zachytávanie prachu, presvedčte sa, či je pripojené a správne používané. Používanie odsávacieho zariadenia a zariadenia na zachytávanie prachu znižuje riziko ohrozenia zdravia prachom.

### 4) STAROSTLIVÉ ZAOBCHÁDZANIE S ELEKTRICKÝM NÁRADÍM A JEHO POUŽÍVANIE

#### a) Používajte správne nástroje. Nepoužívajte slabé nástroje na ťažké práce. Náradie nepoužívajte na také účely, na ktoré nie je určené.

#### b) Nepoužívajte žiadne ručné elektrické náradie, ktoré má pokazený vypínač. Ručné elektrické náradie, ktoré sa už nedá zapínať alebo vypínať, je nebezpečné a treba ho dať opraviť.

#### c) Skôr ako začnete náradie nastavovať alebo prestavovať, vymieňať príslušenstvo alebo skôr, ako odložíte náradie, vždy vytiahnite zástrčku sieťovej šnúry zo zásuvky. Toto bezpečnostné opatrenie zabraňuje neúmyselnému spusteniu náradia.

#### d) Nepoužívané ručné elektrické náradie uschovávajte mimo dosahu detí. Nedopusťte, aby ručné elektrické náradie používali osoby, ktoré s ním nie sú dôkladne oboznámené, alebo ktoré si neprečítali tento Návod na používanie. Ak ručné elektrické náradie používajú neskúsené osoby, stáva sa nebezpečným nástrojom.

#### e) Elektrické náradie starostlivo ošetrte. Skontrolujte, či pohyblivé súčiastky náradia bezchybne fungujú a neblokujú a či nie sú zlomené alebo poškodené niektoré súčiastky, ktoré by mohli negatívne ovplyvniť fungovanie ručného elektrického náradia. Pred použitím ručného elektrického náradia dajte poškodené súčiastky opraviť. Nejednen úraz bol spôsobený zle udržiavaným náradím. Pravidelne kontrolujte zástrčku a prírodnú šnúru, v prípade potreby ich nechajte odborníkom opraviť.

- f) **Používané nástroje udržiavajte ostré a čisté.** Starostlivo ošetrované nástroje s ostrými reznými hranami sa menej často zablokujú a ich vedenie je podstatne ľahšie.
- g) **Používajte ručné elektrické náradie, príslušenstvo, pracovné nástroje a pod. podľa týchto pokynov. Zohľadnite pritom konkrétne pracovné podmienky a činnosť, ktorú máte vykonať.** Používanie ručného elektrického náradia na iné ako určené účely môže viesť k nebezpečným situáciám.
- 5) **SERVIS**
- a) **Ručné elektrické náradie zverte do opravy len kvalifikovanému personálu a používajte len originálne náhradné súčiastky.** Tým sa zabezpečí zachovanie bezpečnosti ručného elektrického náradia.

## OSOBNÉ BEZPEČNOSTNÉ POKYNY PRE STOJANOVÉ BRÚSKY

- Tento nástroj by nemali používať osoby mladšie ako 16 rokov
- SKIL zabezpečí bezchybný chod nástroja len ak sa používa správne príslušenstvo, ktoré môžete získať od vášho diera SKIL
- **Nepoužívajte poškodené, zdeformované alebo vibrujúce brúsne kotúče**
- **Používajte iba brúsne kotúče, ktorých hodnota prípuštných otáčok zodpovedá minimálne najvyšším otáčkam prístroja**
- Pred používaním skontrolujte, či brúsne kotúče nie sú poškodené, či sú riadne upevnené a či sa môžu voľne otáčať
- Vymeňte brúsny kotúč, ak je opotrebovaný na Ø 150 mm
- Vždy namontujte ochranné sklo proti iskrám A ② a opierku na brúsený predmet C ③; brúsku bez nich nikdy nepoužívajte
- **Neobrábajte materiál, ktorý obsahuje azbest** (azbest sa považuje za rakovinotvorný materiál)
- **Zaistite obrábaný diel** (obrábaný diel uchytený pomocou upínacích zariadení alebo vo zveráku je oveľa bezpečnejší kým v ruke)
- Vždy skontrolujte či je napätie elektrického prúdu rovnaké ako napätie na štítku nástroja (nástroj s menovaným napätím 230V alebo 240V sa môže napojiť aj na 220V-ový prúd)
- **Uzemnenú elektrickú brúsku pripojte len k riadne uzemnenému napájaciemu systému; dbajte na to, aby zásuvka a predlžovací kábel mali funkčný ochranný vodič**
- Používajte len príruby, ktoré sú dodané s týmto nástrojom
- Pri brúsení kovov vznikajú iskry; odstráňte z pracovného priestoru horľavé materiály a šalšie osoby
- Nepribližujte sa rukami k otáčajúcim sa brúsnym kotúčom
- **Používajte ochranné rukavice ④ a ochranné okuliare ⑤**
- Hlasitosť zapnutého prístroja môže byť viac aké 85 dB(A); **chráňte si uši ochrannými kryciami prostriedkami ⑥**
- **Každá osoba, ktorá vstúpi do pracovného dosahu náradia, musí byť vybavená osobnými ochrannými pomôckami** (úločky obrobku alebo zlomený pracovný

nástroj môžu odletieť a spôsobiť poranenie osôb aj mimo priameho pracoviska)

- Nikde nebrúste na bokoch brúsnych kotúčov; brúste len spredu
  - Nebrzdíte brúsne kotúče bočným tlakom
  - Po 30 minútach nepretržitého používania nechajte nástroj vychladnúť (S<sub>2</sub> 30 min.) ①
  - Ak je sieťová šnúra poškodená alebo ak sa prereže počas prevádzky, nedotýkajte sa jej ale ju ihneď odpojte z hlavnej elektrickej siete
  - Nikdy nepoužívajte nástroj ak je šnúra poškodená; šnúru musí vymeniť kvalifikovaná osoba
  - Pravidelne kontrolujte predlžovaciu šnúru a ak je poškodená, vymeňte ju
  - **Pri nastavovaní alebo výmene príslušenstva vždy vytiahnite prívodný kábel zo zásuvky**
- PRI PRIPÁJANÍ NOVEJ 3-KOLÍKOVEJ ZÁSTRČKY**
- Nepripájajte modrý (= nulový) ani hnedý (= fázový) vodič tejto brúsky k uzemňovaciemu konektoru zástrčky
  - Ak z nejakého dôvodu dôjde k odrezaniu starej zástrčky od kábla, zástrčka sa musí bezpečne zlikvidovať, nemôže sa ponechať bez dozoru

## POUŽITIE

- Upevnenie ochranného skla proti iskrám ⑦
  - povoľte skrutku B1 (**nevyberajte ju**)
  - ! **pravidelne kontrolujte vzdialenosť medzi ochranným sklom proti iskrám A a brúsnym kotúčom (max. 2 mm) a v prípade potreby nastavte**
  - vymeňte brúsny kotúč, ak je opotrebovaný natoľko, že ochranné sklo proti iskrám A sa už nedá nastaviť na maximálnu vzdialenosť 2 mm
- Montáž opierky na brúsený predmet ⑧
  - ! **pravidelne kontrolujte vzdialenosť medzi opierkou na brúsený predmet C a brúsnym kotúčom (max. 2 mm) a v prípade potreby nastavte**
- Upevnenie nástroja k pracovnej ploche ⑨
  - ! **pre bezpečnú prácu nástroj vždy upevnite na rovnú a stabilnú pracovnú plochu (napr. pracovný stôl)**
  - pomocou 4 upevňovacích otvorov D a vhodných skrutiek upevnite nástroj k pracovnej ploche
  - nástroj môžete k pracovnej ploche taktiež prisvorkovať pomocou bežne dostupných závitových svoriek
  - ! **pred upevnením prístroja na pracovnú plochu odstráňte 4 gumené podložky E**
- Zapínanie/vypínanie
  - Nástroje vypnite/zapnite posunutím prepínača F ② do polohy "I"/"O"
- Pred prvým použitím brúsky
  - vykonajte zvukovú skúšku brúsnych kotúčov (vo vynikajúcom stave znejú pri ľahkom ťknutí čisto)
  - nechajte brúsku v chode aspoň 5 minút bez záťaže (nezdržujte sa v oblasti nebezpečenstva)
- Prevádzka nástroja ⑩
  - sklopte ochranné sklo proti iskrám A čo najnižšie
  - zapnite nástroj
  - položte brúsený predmet na opierku C

- zľahka pohybnite brúseným predmetom zľava doprava a späť (pre optimálne výsledky brúsenia a jednotné opotrebovanie brúsneho kotúča)
- brúsený predmet občas ochladte vo vode
- vypnite nástroj
- Výmena brúsnych kotúčov ①
- ! **odpojte zástrčku**
- ! **používajte iba brúsne kotúče, ktorých hodnota prípustných otáčok zodpovedá minimálnej najvyšším otáčkam prístroja**
- ! **používajte len originálne brúsne kotúče SKIL s maximálnou hrúbkou 20 mm a priemerom otvoru na hriadeľ 16 mm**
- zložte ochranný kryt G povolením (nie demontovaním) 3 skrutiek B
- odskrutkujte upínaciu maticu H kľúčom č. 19
- zložte upínaciu prírubu J a brúsny kotúč
- pri montáži nového kotúča postupujte v opačnom poradí
- ! **vykonajte zvukovú skúšku nových brúsnych kotúčov a nechajte brúsku v chode aspoň 5 minút bez záťaže (nezdržujte sa v oblasti nebezpečenstva)**

## ÚDRŽBA / SERVIS

- Nástroj a sieťovú šnúru udržiavajte stále čisté
- Brúsku chráňte pred nárazom, otrasom a masnosťou
- Brúsne kotúče skladujte na suchom mieste s čo najstálejšou teplotou
- Ak by nástroj napriek starostlivej výrobe a kontrole predsa len prestal niekedy fungovať, treba dať opravu vykonať autorizovanej servisnej opravovni elektrického náradia SKIL
  - pošlite nástroj **bez rozmontovania** spolu s dôkazom o kúpe; vášmu dilerovi alebo do najbližšieho servisného strediska SKIL (zoznam adries servisných stredísk a servisný diagram nástroja sú uvedené na [www.skilmasters.com](http://www.skilmasters.com))

## ŽIVOTNÉ PROSTREDIE

- **Elektrické náradie, príslušenstvo a balenia nevyhadzujte do komunálneho odpadu** (len pre štáty EÚ)
  - podľa európskej smernice 2002/96/EG o nakladaní s použitými elektrickými a elektronickými zariadeniami a zodpovedajúcich ustanovení právnych predpisov jednotlivých krajín sa použité elektrické náradie musí zbierať oddelene od ostatného odpadu a podrobiť ekologicky šetrnej recyklácii
  - pripomenie vám to symbol ②, keď ju bude treba likvidovať

## VYHLÁSENIE O ZHODE CE

- Výhradne na našu vlastnú zodpovednosť prehlasujeme, že tento výrobok zodpovedá nasledujúcim normám alebo normovaným dokumentom: EN 61029, EN 61000, EN 55014, v súlade s predpismi 2004/108/EG, 2006/42/EG

- **Súbor technickej dokumentácie sa nachádzajú na adrese:** SKIL Europe BV (PT-SEU/PJE), 4825 BD Breda, NL

Arno van der Kloot                      Jan Trommelen  
Vice President                              Approval Manager  
Operations & Engineering

SKIL Europe BV, 4825 BD Breda, NL

11.07.2011

## HLUKU

- Merané podľa EN 61029 je úroveň akustického tlaku tohto nástroja 86 dB(A) a úroveň akustického výkonu je 99 dB(A) (nepresnosť: 3 dB)

HR

Stolna brusilica

3900

## UVOD

- Prije uporabe pažljivo pročitajte ovaj priručnik s uputama i spremite ga za kasniju uporabu ③
- Ovo je stacionarni stroj namijenjen za oštrenje ručnih alata te brušenje i skidanje srha s metala

## TEHNIČKI PODACI ①

### DIJELOVI ALATA ②

- A Prilagodljiva zaštita od iskrenja
- B Vijak zaštitnog poklopca
- C Prilagodljivi oslonac za alat
- D Ugradbeni otvori
- E Gumeni oslonac (4x)
- F Prekidač uključeno/isključeno
- G Zaštitni poklopac
- H Matica za pritezanje
- J Stezna priрубica

## SIGURNOST

### OPĆE UPUTE ZA SIGURAN RAD

**⚠ PAŽNJA! Treba pročitati sve napomene o sigurnosti i upute.** Ako se ne bi poštivalo napomene o sigurnosti i upute to bi moglo uzrokovati strujni udar, požar i/ili teške ozljede. **Sačuvajte sve napomene o sigurnosti i upute za buduću primjenu.** U daljnjem tekstu korišten pojam "električni alat" odnosi se na električne alate s priključkom na električnu mrežu (s mrežnim kabelom) i na električne alate s napajanjem iz aku baterije (bez mrežnog kabela).

### 1) SIGURNOST NA RADNOM MJESTU

- Vaše radno područje održavajte čisto i uredno.**  
Nered ili neosvijetljeno radno područje mogu doći do nezgoda.
- S uređajem ne radite u okolini ugroženoj eksplozijom, u kojoj se nalaze zapaljive tekućine,**

plinovi ili prašina. Električni alati proizvode iskre koje mogu zapaliti prašinu ili pare.

- c) **Djecu i ostale osobe držite dalje tijekom korištenja električnog alata.** Ako bi skrenuli pozornost sa posla mogli bi izgubiti kontrolu nad uređajem. Ne dopustite posjetiteljima dodirivanje alata ili kabela.

## 2) ELEKTRIČNA SIGURNOST

- a) **Prikjučni utikač uređaja treba odgovarati utičnici. Na utikaču se ni u kojem slučaju ne smiju izvoditi izmjene. Ne koristite adapterske utikače zajedno sa uređajima koji su zaštićeni uzemljenjem.** Originalni utikač i odgovarajuće utičnice smanjuju opasnost od električnog udara.
- b) **Izbjegavajte dodir tijela s uzemljenim površinama kao što su cijevi, centralno grijanje, štednjaci i hladnjaci.** Postoji povećana opasnost od električnog udara ako je vaše tijelo uzemljeno.
- c) **Držite uređaj dalje od kiše ili vlage.** Prodiranje vode u električni uređaj povećava opasnost od električnog udara.
- d) **Priključni kabel ne koristite za nošenje, vješanje ili za izvlačenje utikača iz utičnice. Držite kabel dalje od izvora topline, ulja, oštrih rubova ili pomičnih dijelova uređaja.** Oštećen ili usukan kabel povećava opasnost od električnog udara.
- e) **Ako s električnim uređajem radite na otvorenom, koristite samo produžni kabel odobren za uporabu na otvorenom.** Primjena produžnog kabela prikladnog za uporabu na otvorenom smanjuje opasnost od električnog udara.
- f) **Ako se ne može izbjeći uporaba električnog alata u vlažnoj okolini, upotrijebite sigurnosna sklopka za propuštanje u zemlju.** Upotrebom sigurnosne sklopke za propuštanje u zemlju smanjuje se opasnost od električnog udara.

## 3) SIGURNOST LJUDI

- a) **Budite oprezni, pazite što činite i postupajte razumno kod rada s električnim alatom. Ne koristite uređaj ako ste umorni ili pod utjecajem opojnih sredstava, alkohola ili lijekova.** Trenutak nepažnje kod uporabe uređaja može doći do ozbiljnih ozljeda.
- b) **Nosite sredstva osobne zaštite i uvijek zaštitne naočale.** Nošenje sredstava osobne zaštite, kao što je zaštitna maska, sigurnosne cipele koje ne klize, zaštitne kacige ili štitnika za sluh, ovisno od vrste i primjene električnog alata, smanjuje opasnost od nezgoda.
- c) **Izbjegavajte nehotično puštanje u rad. Prije nego što ćete utaknuti utikač u utičnicu i/ili staviti aku-bateriju, provjerite je li električni alat isključen.** Ako kod nošenja električnog alata imate prst na prekidaču ili se uključen uređaj priključi na električno napajanje, to može dovesti do nezgoda.
- d) **Prije nego što uređaj uključite, uklonite alate za podešavanje ili vijčane ključeve.** Alat ili ključ koji se nalazi u rotirajućem dijelu uređaja može doći do nezgoda.
- e) **Ne precjenjujte svoje sposobnosti. Zauzmite siguran i stabilan položaj tijela i držite u svakom trenutku ravnotežu.** Na taj način možete uređaj bolje kontrolirati u neočekivanim situacijama.
- f) **Nosite prikladnu odjeću. Ne nosite široku odjeću ili nakit. Neka vaša kosa, odjeća i rukavice budu što**

**dalje od pomičnih dijelova.** Mlohavu odjeću, nakit ili dugu kosu mogu zahvatiti pomični dijelovi uređaja. Nosite zaštitu za dugu kosu.

- g) **Ako se mogu montirati naprave za usisavanje i hvatanje prašine, provjerite da li su iste priključene i da li se pravilno koriste.** Primjena naprave za usisavanje može smanjiti ugroženost od prašine.
- 4) **BRİŽLJIVA UPORABA ELEKTRIČNIH ALATA**
- a) **Koristite pravi alat.** Ne dozvolite da mali alat obavlja posao velikog. Ne koristite alate za poslove za koje nisu namijenjeni.
- b) **Ne koristite električni alat čiji je prekidač neispravan.** Električni alat koji se više ne može uključiti ili isključiti, opasan je i treba se popraviti.
- c) **Izvucite utikač iz mrežne utičnice i/ili izvadite aku-bateriju prije podešavanja uređaja, zamjene pribora ili odlaganja uređaja.** Ovim mjerama opreza spriječit će se nehotično pokretanje uređaja.
- d) **Nekorisite električne alate spremite izvan doseg djece. Ne dopustite da uređaj koriste osobe koje s njim nisu upoznate ili koje nisu pročitale upute za uporabu.** Električni alati su opasni ako ih koriste neiskusne osobe.
- e) **Uređaj održavajte s pažnjom. Kontrolirajte da li pomični dijelovi uređaja besprijekorno rade i da nisu zaglavljivi, te da li su dijelovi polomljeni ili tako oštećeni da negativno djeluju na funkciju uređaja. Popravite oštećene dijelove prije uporabe uređaja.** Mnoge nezgode imaju svoj uzrok u loše održanim uređajima. Povremeno prekontrolirajte priključne kabele i utikače uređaja i u slučaju oštećenja zatražite zamjenu od strane kvalificiranog električara.
- f) **Rezne alate održavajte oštrim i čistim.** Pažljivo održavani rezni alati s oštrim oštricama neće se zaglaviti i lakši su za vođenje.
- g) **Koristite električne alate, pribor, radne alate, itd., prema navedenim uputama. Pri tome uzmite u obzir radne uvjete i radove koje se izvode.** Uporaba električnih alata za neke druge primjene različite od predviđenih, može doći do opasnih situacija.

## 5) SERVIS

- a) **Popravlak uređaja prepustite samo kvalificiranom stručnom osoblju i samo s originalnim rezervnim dijelovima.** Na taj će se način postići održanje stalne sigurnosti uređaja.

## POSEBNE SIGURNOSNE UPUTE ZA STOLNE BRUSILICE

- Uređaj ne bi smjele koristiti osobe mlađe od 16 godina
- SKIL može osigurati besprijekoran rad uređaja samo ako se koristi odgovarajući pribor, koji se može dobiti u specijaliziranoj trgovačkoj mreži ili kod ovlaštenog distributera SKIL proizvoda
- **Ne smiju se koristiti napukle, deformirane ili vibrirajuće brusne ploče za grubo brušenje**
- **Koristite brusne diskove čija dopuštena brzina odgovara najvećoj brzini alata bez opterećenja**
- Prije uporabe provjerite ima li na brusnim diskovima oštećenja, jesu li dobro montirani te mogu li se slobodno okretati
- Zamijenite brusni disk ako je toliko istrošen od Ø 150 mm

- Uvijek montirajte zaštitu od iskrenja A ② i oslonac za alat C ②; nikada nemojte upotrebljavati alat bez njih
- **Ne obrađujte materijal koji sadrži azbest** (azbest se smatra kancerogenim)
- **Osigurajte izradak** (izradak je sigurnije pričvršćen pomoću stezaljke ili škripa nego da ga držite rukom)
- Uvijek provjeriti da li se mrežni napon podudara s naponom sa tipске pločice uređaja (uređaji označeni s 230 V ili 240 V mogu raditi i na 220 V)
- **Ovaj uzemljeni alat priključujte samo u uzemljeni sustav napajanja; provjerite imaju li utičnica i produžni kabel funkcionalni zaštitni vodič**
- Uređaj koristiti samo sa isporučenom priručnicom
- Kod brušenja metala nastaju iskre; držite ostale osobe kao i zapaljive materijale što dalje od vašeg radnog područja
- Držite ruke podalje od brusnih diskova dok se vrte
- **Nositi zaštitne rukavice ④ i zaštitne naočale ⑤**
- Razina buke kod rada može premašiti 85 dB(A); **nositi štitičnike za sluh ⑥**
- **Svatko tko bi stupio u radno područje, mora nositi osobnu zaštitnu opremu** (odlomljeni komadići izratka ili radnog alata mogu odletjeti i uzrokovati ozljede i izvan izravnog radnog područja)
- Nikada ne brusite bočno, na rotirajućem disku; brusite samo srijeda
- Ne usporavajte brusne diskove bočnim pritiskom
- Neka se alat ohladi nakon najviše 30 minuta neprestanog rada (S<sub>2</sub> 30 min.) ①
- Ako se tijekom rada priključni kabel ošteti ili odreže, ne dirati priključni kabel, nego odmah izvući mrežni utikač
- Nikad ne upotrebljavajte alat kad su kabel oštećeni; neka iz zamijeni kvalificirana osoba
- Produžni kabel redovito kontrolirati; oštećeni produžni kabel treba zamijeniti
- **Prije svih radova održavanja, podešavanja ili izmjene alata i pribora treba izvući utikač iz mrežne utičnice**

#### PRILIKOM PRIKLJUČIVANJA NOVOG UTIKAČA S TRI VRHA

- Ne priključujte plavu (neutralnu) niti smeđu (pod naponom) žicu u kabelu ovog alata u terminal za uzemljenje na utikaču
- Ako iz bilo kojeg razloga odrezete kabel s ovog alata, morate ga sigurno odložiti na otpad, a ne ostavljati na mjestima bez nadzora

## POSLUŽIVANJE


- Montaža zaštite od iskrenja ⑦
  - olabavite vijak B1 (**nemojte ga skidati**)
  - ! **redovito provjeravajte udaljenost između zaštite od iskrenja A i brusnog diska (najviše 2 mm) te ga namjestite, ako je potrebno**
  - zamijenite brusni disk ako je toliko istrošen da se zaštita od iskrenja A više ne može namjestiti na maksimalnu udaljenost od 2 mm
- Montaža oslonca za alat ⑧
  - ! **redovito provjeravajte udaljenost između oslonca za alat C i brusnog diska (najviše 2 mm) te ih namjestite, ako je potrebno**

- Ugradnja alata na radnu površinu ⑨
  - ! **radi sigurnosti uvijek ugradite alat na ravnu i stabilnu radnu površinu (npr. na radni stol)**
  - koristite 4 ugradbena otvora D kako biste alat odgovarajućim vijcima pričvrstili na radnu površinu
  - alat možete stegnuti na radnu površinu i vijčanim stezaljkama koje se nabavljaju u maloprodaji
  - ! **skinite 4 gumena oslonca E prije montaže alata na radnu površinu**
- Uključivanje/isključivanje
  - Uređaj uključiti/isključiti pritiskom na prekidač F ② u "I"/"O" položaj
- Prije prve upotrebe alata
  - izvršite testiranje brusnih papira zvukom (u savršenom stanju daju jasan zvuk kada ih blago udarite)
  - probno pokrenite alat bez opterećenja na barem 5 minuta (odmaknite se od opasnog područja)
- Posluživanje uređaja ⑩
  - spustite zaštitu od iskrenja A što je niže moguće
  - uređaj uključiti
  - postavite predmet koji želite brusiti na oslonac za alat C
  - pomičite predmet koji brusite s lijeva na desno i unatrag (za optimalne rezultate brušenja kao i jednoliko trošenje brusnog diska)
  - s vremena na vrijeme ohladite u vodi predmet koji brusite
  - uređaj isključiti
- Zamjena diskova za brušenje ⑪
  - ! **izvući mrežni utikač**
  - ! **koristite samo brusne diskove čija dopuštena brzina odgovara najvećoj brzini alata bez opterećenja**
  - ! **upotrebljavajte samo izvorne SKIL brusne diskove maksimalne debljine 20 mm i sa središnjom rupom promjera 16 mm**
  - skinite zaštitni poklopac G tako da olabavite 3 vijka (ali ih nemojte skinuti) B
  - odvijte maticu za pritezanje H ključem 19
  - skinite steznu prirubnicu J i brusni disk
  - prilikom montaže novog brusnog diska obavite navedene radnje obrnutim redoslijedom
  - ! **izvršite testiranje novih brusnih diskova zvukom i pokrenite alat bez opterećenja na barem 5 minuta (odmaknite se od opasnog područja)**

## ODRŽAVANJE / SERVISIRANJE

- Održavajte čistim uređaj i kabel
- Zaštitite alat od udaraca, potresanja i zamašćivanja
- Brusne diskove čuvajte na suhom mjestu i stalnoj temperaturi
- Ako bi uređaj unatoč brižljivih postupaka izrade i ispitivanja ipak prestao raditi, popravak treba prepustiti ovlaštenom servisu za SKIL električne alate
  - uređaj treba **nerastavljeno** predati, zajedno s računom o kupnji u najbližu SKIL ugovornu servisnu radionicu (popise servisa, kao i oznake rezervnih dijelova uređaja možete naći na adresi [www.skilmasters.com](http://www.skilmasters.com))

## ZAŠTITA OKOLIŠA

- **Električne alate, pribor i ambalažu ne bacajte u kućni otpad** (samo za EU-države)
  - prema Europskoj direktivi 2002/96/EG o staroj električnoj i elektroničkoj opremi i njenoj primjeni u skladu sa nacionalnim zakonom, istrošeni električni alati moraju se sakupljati odvojeno i odvesti u posebne pogone za reciklažu
  - na to podsjeća simbol  kada se javi potreba za odlaganjem

## CE DEKLARACIJA O SUKLADNOSTI

- Izjavljujemo uz punu odgovornost da je ovaj proizvod usklađen sa slijedećim normama i normativnim dokumentima: EN 61029, EN 61000, EN 55014, prema odredbama smjernica 2004/108/EG, 2006/42/EG
- **Tehnička dokumentacija se može dobiti kod:** SKIL Europe BV (PT-SEU/PJE), 4825 BD Breda, NL

Arno van der Kloot                      Jan Trommelen  
Vice President                              Approval Manager  
Operations & Engineering



SKIL Europe BV, 4825 BD Breda, NL

11.07.2011


## BUČI

- Mjereno prema EN 61029 prag zvučnog tlaka ovog električnog alata iznosi 86 dB(A) a jakost zvuka 99 dB(A) (nesigurnost: 3 dB)

**SRB**

**Stona brusilica 3900**

## UPUTSTVO

- Pažljivo pročitajte ovo uputstvo za upotrebu i sačuvajte ga za kasnije potrebe 
- Ovaj alat predstavlja stacionarnu mašinu namenjenu oštrenju ručnog alata, kao i brušenju i skidanju srha


## TEHNIČKI PODACI

### ELEMENTI ALATA

- A** Podesivi štitnik od varničenja
- B** Zavrtanj zaštitnog poklopa
- C** Podesivi držač za alat
- D** Montažni otvori
- E** Gumeni podupirač (4x)
- F** Prekidač za uključivanje/isključivanje
- G** Zaštitni poklopac
- H** Pričvrtna matica
- J** Spone štitnik

## BEZBEDNOST

### OPŠTA UPUTSTVA O SIGURNOSTI

 **PAŽNJA!** Čitajte sva upozorenja i uputstva. Propusti kod pridržavanja upozorenja i uputstava mogu imati za posledicu električni udar, požar i/ili teške povrede. **Čuvajte sva upozorenja i uputstva za budućnost.** Pojam upotrebljen u upozorenjima "električni alat" odnosi se na električne alate sa radom na mreži (sa mrežnim kablom) i na električne alate sa radom na akumulator (bez mrežnog kabla).

### 1) SIGURNOST NA RADNOM MESTU

- Držite Vaše područje rada čisto i pospremljeno.** Nered ili neosvetljena radna područja mogu voditi nesrećama.
- Ne radite sa aparatom u okolini ugroženoj od eksplozija u kojoj se nalaze zapaljive tečnosti, gasovi ili prašine.** Električni alati proizvode varnice, koje mogu zapaliti prašinu ili isparenja.
- Za vreme korišćenja električnog alata držite podalje decu i druge osobe.** Kod skretanja možete izgubiti kontrolu nad aparatom. Posetiocima ne dozvoljavajte da dođu u dodir sa alatom ili kablom.

### 2) ELEKTRIČNA SIGURNOST

- Utikač za priključak aparata mora odgovarati utičnoj kutijici. Utikač se nesme nikako menjati. Ne upotrebljavajte adaptore utikača zajedno sa aparatima sa uzemljenom zaštitom.** Ne promenjeni utikači i odgovarajuće utičnice smanjuju rizik od električnog udara.
- Izbegavajte telesni kontakt sa uzemljenim gornjim površinama, kao što su cevi, grejanja, šporeti i rashladni ormani.** Postoji povećani rizik od električnog udara, ako je Vaše telo uzemljeno.
- Držite aparat podalje od kiše ili vlage.** Prodiranje vode u električni aparat povećava rizik od električnog udara.
- Ne koristite kabl da bi aparat nosili, obesili ili ga izvlačili iz utičnice. Držite kabl dalje od vreline, ulja, oštih ivica ili pokretnih delova aparata.** Oštećeni ili zamršeni kablovi povećavaju rizik od elektrinog udara.
- Ako sa nekim električnim alatom radite u prirodi, upotrebljavajte samo produžne kablove koji su dozvoljeni za spoljno područje.** Upotreba produžnog kabla pogodnog za spoljno područje smanjuje rizik od električnog udara.
- Ako rad električnog alata ne može da se izbegne u vlažnoj okolini, koristite prekidač strujne zaštite pri kvaru.** Upotreba prekidača strujne zaštite pri kvaru smanjuje rizik od električnog udara.

### 3) SIGURNOST OSOBA

- Budite pažljivi, pazite na to, šta radite i idite razumno na posao sa električnim alatom. Ne upotrebljavajte aparat, kada ste umorni ili pod uticajem droga, alkohola ili lekova.** Momenat nepažnje kod upotrebe aparata može voditi do ozbiljnih povreda.
- Nosite ličnu zaštitnu opremu i uvek zaštitne naočare.** Nošenje lične zaštitne opreme, kao maske za prašinu, sigurnosne cipele koje ne klizaju, zaštitni šlem ili

zaštitu za sluh, zavisno od vrste i upotrebe električnog alata, smanjujete rizik od povreda.

- c) **Izbegavajte nenamerno puštanje u rad. Uverite se da je električni alat isključen, pre nego što ga priključite na struju i/ili na akumulator, uzmete ga ili nosite.** Ako prilikom nošenja električnog alata držite prst na prekidaču ili aparat uključujućete na struju, može ovo voditi nesrećama.
- d) **Uklonite alate za podešavanje ili ključeve za zavrtnje, pre nego što uključite aparat.** Alat ili ključ koji se nalazi u delu aparata koji se okreće, može voditi povredama.
- e) **Ne precenjajte sebe. Pobrinite se da sigurno stojite i održavajte u svako doba ravnotežu.** Na taj način možete bolje kontrolisati aparat u neočekivanim situacijama.
- f) **Nosite pogodno odelo. Ne nosite široko odelo ili nakit. Držite kosu, odelo i rukavice podalje od pokretnih delova.** Opušteno odelo, nakit ili duža kosa mogu biti zahvaćeni od rotirajućih delova. Nosite zaštitni prekrivač za glavu za skupljanje duge kose.
- g) **Ako se mogu montirati uređaji za usisavanje prašine i uređaji za hvatanje prašine, uverite se da li su priključeni i ispravno koriste.** Upotreba usisavanja prašine može smanjiti opasnosti od prašine.

#### 4) BRIŽLJIVO OPHODJENJE I KORIŠĆENJE ELEKTRIČNIH ALATA

- a) **Koristite odgovarajući alat.** Ne pokušavajte da silom upotrebite sitan alat za izvršavanje zadataka za koje je namenjen alat za rad u teškim uslovima. Alat ne koristite u nepredviđene svrhe.
- b) **Ne upotrebljavajte električni alat, čiji je prekidač u kvaru.** Električni alat koji više ne može da se uključi ili isključi je opasan i mora da se popravi.
- c) **Izvućite utikač iz utičnice i/ili uklonite akumulator pre nego što preduzmete podešavanja na aparatu, promenu delova pribora ili ostavite aparat.** Ova mera opreza sprečava nenamerni start aparata.
- d) **Čuvajte nekorišćene električne alate izvan domašaja dece. Ne dopustite osobama da koriste aparat, koje ga ne poznaju ili nisu pročitali ova uputstva.** Električni alati su opasni, ako ih koriste neiskusne osobe.
- e) **Održavajte aparat brižljivo. Kontrolišite, da li pokretni delovi aparata funkcionišu besprekorno i ne slepljuju, da li su delovi slomljeni ili tako oštećeni, da je funkcija aparata oštećena. Popravite oštećene delove pre upotrebe aparata.** Mnoge nesreće imaju svoj uzrok u loše održavanim električnim alatima. Povremeno pregledajte kablove i utikače i, u slučaju oštećenja, njihovu popravku poverite kvalifikovanom licu.
- f) **Držite alate za sečenja oštre i čiste.** Brižljivo negovani alati za sečenje sa oštrim sečivima manje slepljuju i lakše se vode.
- g) **Upotrebljavajte električne alate, pribor, alate koji se umeću itd. prema ovim uputstvima. Obratite pažnju pritom na uputstva za rad i posao koji treba izvesti.** Upotreba električnih alata za druge od propisanih namena može voditi opasnim situacijama.

#### 5) SERVIS

- a) **Neka Vam Vaš aparat popravlja samo kvalifikovano stručno osoblje i samo sa originalnim rezervnim**

delovima. Na taj način se obezbeđuje da oстане sačuvana sigurnost aparata.

#### IZRIČITA SIGURNOSNA UPUTSTVA ZA STONE BRUSILICE

- Ovaj alat ne treba da koriste osobe ispod 16 godina
  - SKIL može priznati garanciju samo ukoliko je korišćen odgovarajući pribor koji možete da nabavite kod svog SKIL prodavca
  - **Ne koristite oštećene, deformirane ili vibrirajuće diskove za brušenje**
  - **Koristite samo brusne točkove čija je dozvoljena brzina u najmanju ruku jednaka najvećoj brzini pri praznom hodu alata**
  - Pre upotrebe proverite da li su brusni točkovi bez oštećenja, da li su na odgovarajući način montirani i da li se slobodno okreću
  - Zamenite brusni točak ukoliko je pohaban u Ø 150 mm
  - Uvek montirajte štitnik od varničenja A ② i držač za alat C ③; nikada ne koristite alat bez njih
  - **Ne obrađujte nikakav materijal koji sadrži azbest** (azbest važi kao izazivač raka)
  - **Obezbedite radni predmet** (radni predmet stegnut pomoću stega ili nečeg sličnog je mnogo stabilniji nego kada se drži rukom)
  - Uvek proveravajte da li se napon struje poklapa sa naponom navedenim na samom alatu (alati na kojima je naveden napon od 230V ili 240V mogu da rade i na 220V)
  - **Povezujte ovaj uzemljeni električni alat isključivo sa adekvatno uzemljenim sistemom napajanja; obezbedite da utičnica i produžni kabl poseduju ispravan zaštitni provodnik**
  - Koristite samo obode koje ste dobili uz ovaj alat
  - Kod brušenja metala, dolazi do varničenja; ostale osobe i zapaljivi materijali treba da budu dalje od područja rada
  - Dok se brusni točkovi okreću, ruke držite podalje od njih
  - **Nosite zaštitne rukavice ④e i zaštitne naočare ⑤**
  - Buka koju alat proizvodi tokom rada može da premaši 85 dB(A); **nosite zaštitu za sluh ⑥**
  - **Svako, ko udje u radno područje, mora nositi ličnu zaštitnu opremu** (polomljeni delovi radnog komada ili polomljeni upotrebljeni pribori mogu leteti i prouzrokovati povrede i izvan direktnog radnog područja)
  - Nikada ne brusite postranično u odnosu na brusni točak koji se okreće; brusite samo spređa
  - Ne koćite brusne točkove boćnim pritiskom
  - Dozvolite da se alat ohladi nakon neprekidnog rada od 30 minuta (S<sub>2</sub> 30 min.) ①
  - Ako se kabl ošteti ili preseće u toku rada, odmah ga iskopćajte i nemojte ga dodirivati
  - Nikada nemojte da koristite alat ako je kabl oštećen; zamenu kabla mora da obavli stručno lice
  - Povremeno proverite produžni kabl i u slučaju oštećenja ga zamenite
  - **Obavezno iskopćajte alat iz električne utičnice pre nego što izvršite bilo kakva podešavanja ili zamenu pribora**
- KOD PRIKLJUČIVANJA NOVOG TROPOLNOG UTIKAČA
- Ne priključujte plavu (= neutralnu) ili smeđu zicu (= pod naponom) kabla ovog alata na kontakt uzemljenja u utikaču



- Ukoliko je, iz bilo kog razloga, odsečen stari utikač na kabl ovog alata, on mora biti na bezbedan način uklonjen i ne sme biti bez nadzora

## UPUTSTVO ZA KORIŠĆENJE

- Montiranje štitnika od varničenja ⑦
  - otpustite zavrtnaj B1 (**ne uklanjajte ga**)
  - ! **redovno proveravajte udaljenost između štitnika od varničenja A i brusnog točka (maksimalno 2 mm) i izvršite ponovno podešavanje ukoliko je to potrebno**
  - zamenite brusni točak ukoliko je pohaban u tolikoj meri da štitnik od varničenja A više nije moguće podesiti na maksimalnu udaljenost od 2 mm
- Montaža držača za alat ⑧
  - ! **redovno proveravajte udaljenost između držača za alat C i brusnog točka (maksimalno 2 mm) i izvršite ponovno podešavanje ukoliko je to potrebno**
- Montaža alata na radnu površinu ⑨
  - ! **radi bezbednosti alat uvek montirajte na ravnu i stabilnu radnu površinu (npr. na radni sto)**
  - upotrebite 4 montažna otvora D za pričvršćivanje alata na radnu površinu odgovarajućim zavrtnjima
  - alat možete i stegnuti na radnu površinu vijčanim stezaljkama koje se kupuju u maloprodaji
  - ! **uklonite 4 gumena podupirača E pre montaže alata na radnu površinu**
- Uključivanje/isključivanje
  - Uključite/isključite alat pritiskajući prekidač F ② u "I"/"O" poziciju
- Pre prvog korišćenja alata
  - ispitajte brusne točkove pomoću zvuka (kada su u besprekornom stanju, na blag udarac daju jasan zvuk)
  - pustite alat u probni pogon bez opterećenja u trajanju od najmanje 5 minuta (udaljite se iz opasnog područja)
- Rukovanje alatom ⑩
  - spustite štitnik od varničenja A što je više moguće
  - uključite alat
  - položite predmet za obradu brušenjem na držač za alat C
  - blago pomerite predmet za obradu sleva udesno i nazad (za optimalne rezultate brušenja, kao i ravnomerno habanje brusnog točka)
  - povremeno rashladite predmet za obradu u vodi
  - isključite alat
- Zamena brusnih točkova ⑪
  - ! **iskopčajte utikač**
  - ! **koristite samo brusne točkove čija je dozvoljena brzina u najmanju ruku jednaka najvećoj brzini pri praznom hodu alata**
  - ! **koristite samo originalne SKIL brusne točkove maksimalne debljine 20 mm čiji je otvor za vreteno prečnika 16 mm**
  - ukonite zaštitni poklopac G otpuštanjem (ne uklanjanjem) 3 zavrtnja B
  - odvijte pričvrtnu maticu H ključem broj 19
  - uklonite pričvrtnu prirubnicu J i brusni točak
  - da biste montirali novi brusni točak, postupite obrnutim redosledom
  - ! **ispitajte nove brusne točkove pomoću zvuka i pustite ih u probni pogon bez opterećenja u trajanju od najmanje 5 minuta (udaljite se iz opasnog područja)**

## ODRŽAVANJE / SERVIS

- Alat i kabl uvek održavajte čistim
- Zaštitite pribor od potresa, udara i masnih površina
- Brusne točkove čuvajte na suvom mestu što postojanije temperature
- Ako bi alat i pored brižljivog postupka izrade i kontrole nekada otkazao, popravku mora vršiti neki autorizovani servis za SKIL-električne alate
  - pošaljite **nerastavljeni** alat zajedno sa potvrdom o kupovini vašem nabavljaču ili najbližem SKIL servisu (adrese i oznake rezervnih delova možete naći na [www.skilmasters.com](http://www.skilmasters.com))

## ZAŠTITA OKOLINE

- **Električne alate, pribora i ambalaže ne odlažite u kućne otpatke** (samo za EU-države)
  - prema Evropskoj direktivi 2002/96/EG o staroj električnoj i elektronskoj opremi i njenoj upotrebi u skladu sa nacionalnim pravom, električni alati koji su istrošeni moraju biti sakupljeni odvojeno i dostavljeni pogonu za reciklažu
  - simbol ⑫ će vas podsetiti na to

## CE DEKLARACIJA O USKLAĐENOSTI

- Pod punom odgovornošću izjavljujemo da je ovaj proizvod usklađen sa sledećim standardima ili standardizovanim dokumentima: EN 61029, EN 61000, EN 55014, u skladu sa odredbama smernica 2004/108/EG, 2006/42/EG
- **Tehnička dokumentacija kod:** SKIL Europe BV (PT-SEU/PJE), 4825 BD Breda, NL

Arno van der Kloot	Jan Trommelen
Vice President	
Operations & Engineering	Approval Manager

SKIL Europe BV, 4825 BD Breda, NL

11.07.2011

## BUKA

- Mereno u skladu sa EN 61029 nivo pritiska zvuka ovog alata iznosi 86 dB(A) a jačina zvuka 99 dB(A) (nesigurnost: 3 dB)

(SLO)

**Brusilni stroj**

**3900**

## UVOD

- Pred uporabu pažljivo preberite navodila za uporabu in jih shranite, da jih boste lahko uporabljali tudi v prihodnosti ③
- Ta prosto stoječi stroj je namenjen ostrenju ročnih orodij ter brušenju in čiščenju kovin

## LASTNOSTI ①

## DELI ORODJA ②

- A Nastavljivo varovalo pred iskrami
- B Vijak zaščitnega pokrova
- C Nastavljivo vpenjalo za orodje
- D Montažne luknje
- E Gumijasta opora (4 x)
- F Stikalo vklopi/izklopi
- G Zaščitni pokrov
- H Vpenjalna matica
- J Prirobna matica

## VARNOST

### SPLOŠNA VARNOSTNA NAVODILA

#### **⚠ OPOZORILO! Preberite vsa opozorila in napotila.**

Napake zaradi neupoštevanja spodaj navedenih opozoril in napotil lahko povzročijo električni udar, požar in/ali težke telesne poškodbe. **Vsa opozorila in napotila shranite, ker jih boste v prihodnje še potrebovali.** Pojem "električno orodje", ki se pojavlja v nadaljnjem besedilu, se nanaša na električna orodja z električnim pogonom (z električnim kablom) in na akumulatorska električna orodja (brez električnega kabla).

#### 1) VARNOST NA DELOVNEM MESTU

- a) **Poskrbite, da bo Vaše delovno mesto vedno čisto in urejeno.** Nered ali neosvetljena delovna področja lahko povzročijo nezgode.
- b) **Prosimo, da orodja ne uporabljate v okolju, kjer je nevarnost za eksplozije in v katerem se nahajajo gorljive tekočine, plini in prah.** Električna orodja povzročajo iskenje, zato se gorljivi prah ali pare lahko vnamejo.
- c) **Ne dovolite otrokom in drugim osebam, da bi se medtem ko delate, približali električnemu orodju.** Druge osebe lahko odvrnejo Vašo pozornost drugam in izgubili boste nadzor nad orodje. Ne dovolite, da pridejo osebe v stik z orodjem ali priključnim kablom.

#### 2) ELEKTRIČNA VARNOST

- a) **Vtič mora ustrezati električni vtičnici in ga pod nobenim pogojem ne smete spreminjati.** Uporaba adapterskih vtičev v kombinaciji z ozemljena orodja ni dovoljena. Originalni oziroma nespremenjeni vtiči in ustrezne vtičnice zmanjšujejo tveganje električnega udara.
- b) **Izogibajte se telesnemu stiku z ozemljenimi površinami, na primer s cevmi, grelci, štedilniki in hladilniki.** Če je ozemljeno tudi vaše telo, obstaja povečano tveganje električnega udara.
- c) **Zavarujte orodje pred dežjem ali vlago.** Vdor vode v električno orodje povečuje tveganje električnega udara.
- d) **Električnega kabla ne uporabljajte za prenašanje ali obešanje orodja in ne vlecite vtič iz vtičnice tako, da vlečete za kabel.** Zavarujte kabel pred vročino, oljem, ostrimi robovi in premikajočimi se deli orodja. Poškodovani ali prepleteni kabli povečujejo tveganje električnega udara.

- e) **Če z električnim orodjem delate na prostem, uporabljajte izključno kabelski podaljšek, ki je atestiran za delo na prostem.** Uporaba kabelskega podaljška, primerne za delo na prostem, zmanjšuje tveganje električnega udara.
- f) **Če je uporaba električnega orodja v vlažnem okolju neizogibna, uporabljajte prekinjevalec električnega tokokroga.** prekinjevalca električnega tokokroga zmanjšuje tveganje električnega udara.

#### 3) OSEBNA VARNOST

- a) **Bodite zbrani in pazite, kaj delate. Dela z električnim orodjem se lotite razumno. Nikoli ne uporabljajte orodja, če ste utrujeni in če ste pod vplivom mamil, alkohola ali zdravil.** En sam trenutek nepazljivosti pri uporabi orodja ima lahko za posledico resne telesne poškodbe.
  - b) **Uporabljajte osebna zaščitna sredstva in vedno nosite zaščitna očala.** Uporaba osebnih zaščitnih sredstev, na primer maske proti prahu, nedrsečih zaščitnih čevljev, zaščitne čelade in glušnikov, odvisno od vrste in uporabe električnega orodja, zmanjšuje tveganje telesnih poškodb.
  - c) **Izogibajte se nenamernemu zagonu. Pred priključitvijo električnega orodja na električno omrežje in/ali na akumulator in pred dviganjem ali nošenjem se prepričajte, če je električno orodje izklopljeno.** Prenašanje naprave s prstom na stikalu ali priključitev vklopljenega električnega orodja na električno omrežje je lahko vzrok za nezgodo.
  - d) **Pred vklopom orodja odstranite z nje nastavitvena orodja ali vijačni ključ.** Orodje ali ključ, ki se nahajata na vrtečem se delu električnega orodja, lahko povzročita nezgodo.
  - e) **Ne precenjujte se in poskrbite za varno stojišče in stalno ravnotežje.** Tako boste lahko v nepričakovani situaciji bolje obvladali orodje.
  - f) **Nosite primerno obleko, ki naj ne bo preohlapna. Ne nosite nakita. Lasje, oblačilo in rokavice naj se ne približujejo premikajočim se delom orodja.** Premikajoči se deli orodja lahko zgrabijo ohlapno obleko, nakit, ali dolge lase. Če imate dolge lase, jih skrijte pod zaščitno kapo.
  - g) **Če je možno na orodje namestiti priprave za odsesavanje in prestrezanje prahu, prepričajte se, ali so le-te priključene in, če jih pravilno uporabljate.** Uporaba priprave za odsesavanje prahu zmanjšuje zdravstveno ogroženost zaradi prahu.
- #### 4) RAVNANJE IN NEGA ROČNEGA ORODJA
- a) **Vedno uporabite pravo orodje.** Za zahtevna dela ne uporabljajte premajhnega orodja. Orodja ne uporabljajte za naloge, katerim ni namenjeno.
  - b) **Električno orodje, ki ima pokvarjeno stikalo, ne uporabljajte.** Električno orodje, ki ga ni možno vklopiti ali izklopiti, je nevarno in ga je potrebno popraviti.
  - c) **Pred nastavljanjem naprave, zamenjavo delov pribora ali odlaganjem naprave izvlecite vtič iz električne vtičnice in/ali odstranite akumulator.** Ta previdnostni ukrep onemogoča nepredviden zagon orodja.
  - d) **Kadar orodja ne uporabljate ga shranjujte izven dosega otrok.** Osebam, ki orodja ne poznajo ali niso prebrale teh navodil, orodja ne dovolite uporabljati.

Električna orodja so nevarna, če jih uporabljajo neizkušene osebe.

- e) **Skrbno negujte orodje. Preverite, če premikajoči se deli orodja delujejo brezhibno in če se ne zatikajo, oziroma, če kakšen del orodja ni zlomljen ali poškodovan do te mere, da bi oviral njegovo delovanje. Pred nadaljnjo uporabo je potrebno poškodovani del popraviti.** Vzrok za številne nezgode so ravno slabo vzdrževana električna orodja. Opravljajte redne preglede priključnih kablov in vtičakov; v primeru poškodb naj jih popravi usposobljena oseba.
- f) **Rezalna orodja naj bodo ostra in čista.** Skrbno negovana rezalna orodja z ostrimi rezili se manj zatikajo in so boljje vodljiva.
- g) **Električna orodja, pribor, nastavke in podobno uporabljajte v skladu s temi navodili. Pri tem upoštevajte delovne pogoje in vrsto dela, ki ga nameravate opraviti.** Zaradi uporabe električnega orodja v druge, nepredvidene namene, lahko nastanejo nevarne situacije.

## 5) SERVIS

- a) **Popravilo orodja lahko opravi samo usposobljena strokovna oseba in to izključno z originalnimi nadomestnimi deli.** Le tako bo ohranjena nadaljnja varnost orodja.

## POSEBNA VARNOSTNA NAVODILA ZA UPORABO BRUSILNIH STROJEV

- Orodja naj ne bi uporabljale osebe mlajše od 16 let
- SKIL zagotavlja brezhibno delovanje orodja le z uporabo pravega dodatnega pribora, ki ga dobite pri SKIL-ovih trgovcih
- **Ne uporabljajte brusnih plošč, ki so poškodovane, deformirane ali tresejo**
- **Uporabljajte samo brusilne stroje z dovoljeno hitrostjo, ki je enaka največji hitrosti stroja pri delovanju brez obremenitve ali višja**
- Pred uporabo preverite, da na brusilnih kolesih ni vidnih poškodb, da so pravilno nameščena in da se lahko prosto vrtijo
- Brusilno kolo zamenjajte, v kolikor je obrabljeno do Ø 150 mm
- Vedno namestite varovalo pred iskrami A ② in vpenjalo za orodje ②; stroja nikoli ne uporabljajte brez njiju
- **Ne obdelujte materiala, ki vsebuje azbest** (azbest povzroča rakasta obolenja)
- **Zavarujte obdelovanec** (obdelovanec stisnjen v prižemi ali primežu je bolj varen kot v roki)
- Pred uporabo preverite, če se omrežna napetost ujema z napetostjo navedeno na tablici orodja (orodje označene z napetostjo 230V in 240V se lahko priključijo tudi na 220V)
- **To ozemljeno električno orodje priključite izključno na ustrezno ozemljeno električno omrežje; prepričajte se, da imata vtičnica in podaljšek ustrezno delujoči zaščitni vodnik**
- Uporabljajte le tiste priborice, ki so dobavljene skupaj z orodjem
- Pri brušenju ali rezanju kovine se pojavljajo iskre, zato odstranite iz delovnega območja ostale osebe in material, ki ga iskre lahko vnamejo

- Ne segajte z rokami v območje delujočih brusilnih koles
  - **Nosite zaščitne rokavice ④ in uporabljajte zaščitna očala ⑤**
  - Med delom lahko nivo hrupa presega 85 dB(A); **uporabljajte zaščito proti hrupu ⑥**
  - **Vsak, ki stopi na delovno območje, mora nositi osebno zaščitno opremo** (odlomljeni delci obdelovanca ali zlomljena vsadna orodja lahko odletijo stran in povzročijo telesne poškodbe, tudi izven neposrednega delovnega območja)
  - Obdelovanca brusilnemu kolesu nikoli ne prislanjajte od strani; vedno brusite od spredaj
  - Ne zavirajte delovanja brusilnih koles s stranskim pritiskom
  - Po največ 30 minutah neprestanega delovanja naj se orodje ohladi (S<sub>2</sub> 30 min.) ①
  - Če je priključni kabel poškodovan ali se med delom pretrga se ga ne dotikajte, temveč takoj potegnite električni vtičak iz vtičnice
  - Nikoli ne uporabljajte orodja, če je kabel poškodovan; okvaro naj odpravi strokovnjak
  - Periodično preverjajte podaljšek kabla in ga v primeru poškodbe zamenjajte
  - **Vedno izlecite električni vtičak iz vtičnice preden spreminjate nastavitve ali menjate pribor**
- PRIKLOP NOVEGA 3-IGLIČNEGA VTIČA**
- Ne priklaplajte modre (= nevtralna) ali rjave (= neizolirana) žice v kابلu orodja na ozemljitev vtiča
  - Če iz kakršnega koli razloga stari vtič odrežete s kabla tega orodja, ga morate ustrezno odvreči in ga ne smete pustiti brez nadzora

## UPORABA

- Nameščanje varovala pred iskrami ⑦
  - zrahljajte vijak B1 (**ne odstranite ga povsem**)
  - ! **redno preverjajte razdaljo med varovalom pred iskrami A in brusilnim kolesom (največ 2 mm) ter jo po potrebi prilagodite**
  - brusilno kolo zamenjajte, v kolikor je obrabljeno do te mere, da varovala pred iskrami A ni več mogoče prilagoditi na razdaljo do največ 2 mm
- Namestitev vpenjala za orodje ⑧
  - ! **redno preverjajte razdaljo med vpenjalom za orodje C in brusilnim kolesom (največ 2 mm) ter jo po potrebi prilagodite**
- Vgradnja orodja na delovno površino ⑨
  - ! **za varno delo orodje vedno namestite na ravno in stabilno delovno površino (npr. delovno mizo)**
  - uporabite 4 montažne luknje D, s katerimi lahko orodje z ustreznimi vijaki pritrdite na delovno površino
  - orodje lahko na delovno površino vpenete tudi z običajnimi vijajnimi sponami
  - ! **odstranite 4 gumijaste opore E pred namestitvijo orodja na delovno površino**
- Vkllop/izkllop
  - Vklpote/izklpote orodje s premikom stikala F ② v položaj "I"/"O"
- Pred prvo uporabo orodja
  - opravite zvočni preizkus brusilnih koles (v brezhibnem stanju je njihov zvok ob blagem pritisku čist)
  - preizkusite orodje tako, da brez obremenitve deluje vsaj 5 minut (ne zadržujte se v nevarnem območju)

- Upravljajte orodja <sup>10</sup>
  - spustite varovalo pred iskrami, A kolikor je mogoče
  - vklopite orodje
  - obdelovanca za brušenje položite na vpenjalo za orodje C
  - obdelovanca nežno premikajte od leve proti desni in obratno (za optimalne rezultate brušenja ter enakomerno obrabo brusilnega kolesa)
  - občasno obdelovanca ohladite v vodi
  - izklopite orodje
- Menjava brusilnih koles <sup>11</sup>
  - ! **izključite vtiak**
  - ! **uporabljajte samo brusilna kolesa z dovoljeno hitrostjo, ki je enaka največji hitrosti neobremenjenega stroja ali višja**
  - ! **uporabljajte samo originalna brusilna kolesa znamke SKIL debeline do največ 20 mm in s premerom odprtine vretena 16 mm**
  - odstranite zaščitni pokrov G z zrahljanjem (ne z odstranitvijo) treh vijakov
  - odvijte vpenjalno matico H s ključem št. 19
  - odstranite vpenjalno prirobnico J in brusilno kolo
  - za namestitev novega brusilnega kolesa postopek ponovite v obratnem vrstnem redu
  - ! **na novih brusilnih kolesih opravite zvočni preizkus ter jih pustite poskusno delovati brez obremenitve vsaj 5 minut (ne zadržujte se v nevarnem območju)**

## VZDRŽEVANJE/SERVISIRANJE

- Priključni kabel in orodje naj bosta vedno čista
- Orodje zaščitite pred udarci, sunki in maščobami
- Brusilna kolesa hranite v prostoru s kar se da stalno temperaturo
- Če bi kljub skrbnim postopkom izdelave in preizkušanja prišlo do izpada delovanja orodja, naj popravilo opravi servisna delavnica, pooblaščen za popravila SKILevih električnih orodij
  - pošljite **nerazstavljeno** orodje skupaj s potrdilom o nakupu pri vašemu prodajalcu v najbližjo SKIL servisno delavnico (naslovi, kot tudi spisek rezervnih delov se nahaja na [www.skilmasters.com](http://www.skilmasters.com))

## OKOLJE

- **Električnega orodja, pribora in embalaže ne odstranite s hišnimi odpadki** (samo za države EU)
  - v skladu z Evropsko direktivo 2002/96/EG o odpadnih električni in elektronski opremi in z njenim izvajanjem v nacionalni zakonodaji je treba električna orodja ob koncu njihove življenjske dobe ločeno zbirati in jih predati v postopek okolju prijaznega recikliranja
  - ko je potrebno odstranjevanje, naj vas o načinu spomni simbol <sup>12</sup>

## IZJAVA O SKLADNOSTI CE

- Odgovorno izjavljamo, da je ta izdelek v skladu z naslednjimi standardi ali standardnimi dokumenti: EN 61029, EN 61000, EN 55014, v skladu s predpisi navodil 2004/108/ES, 2006/42/ES

- **Tehnična dokumentacija se nahaja pri:**  
SKIL Europe BV (PT-SEU/PJE), 4825 BD Breda, NL

Arno van der Kloot                      Jan Trommelen  
Vice President                              Approval Manager  
Operations & Engineering

SKIL Europe BV, 4825 BD Breda, NL

11.07.2011

### HRUP

- Izmerjeno v skladu s predpisom EN 61029 je raven zvočnega pritiska za to orodje 86 dB(A) in jakosti zvoka 99 dB(A) (netočnost: 3 dB)

(EST)

Lihvpink

3900

## SISSEJUHATUS

- Enne seadme kasutamist lugege kasutusjuhend hoolikalt läbi ja hoidke see edaspidiseks alles <sup>3</sup>
- See tööriist on mõeldud kasutamiseks stationsaarse seadmena käsitööriistade teritamiseks ning metalli lihvimiseks ja ebatasasuste eemaldamiseks

## TEHNILISED ANDMED <sup>1</sup>

### SEADME OSAD <sup>2</sup>

- A Reguleeritav sädemepüüdja  
B Kaitsekatte kruvi  
C Reguleeritav tööriistatugi  
D Paigaldusaugud  
E Kummist tugi (4 tk)  
F Töölüliti (sisse/välja)  
G Kaitsekate  
H Kinnitusmutter  
J Pingutusflanš

## TÖÖOHUTUS

### ÜLDISED OHUTUSJUHISED

**⚠ TÄHELEPANU! Kõik ohutusnõuded ja juhised tuleb läbi lugeda.** Ohutusnõuete ja juhiste eiramise tagajärjeks võib olla elektrilöökk, tulekahju ja/või raskest vigastused.  
**Hoidke kõik ohutusnõuded ja juhised edasiseks kasutamiseks hoolikalt alles.** Allpool kasutatud mõiste "elektriline tööriist" käib võrgutoitega (toitejuhtmega) elektriliste tööriistade ja akutoitega (ilma toitejuhtmega) elektriliste tööriistade kohta.

### 1) OHUTUSNÕUDED TÖÖPIIRKONNAS

- Hoidke töökoht puhas ja korras.** Segadus või valgustamata tööpiirkonnad võivad põhjustada õnnetusi.
- Ärge kasutage seadet plahvatusohtlikus keskkonnas, kus leidub tuleohtlikke vedelikke,**

gaase või tolmu. Elektrilistest tööriistadest lööb sädemeid, mis võivad tolmu või auru süüdata.

- c) **Kui kasutate elektrilist tööriista, hoidke lapsed ja teised isikud töökohest eemal.** Kui Teie tähelepanu kõrvale juhitakse, võib seade Teie kontrolli alt väljuda. Ärge laske külastajatel tööriista ega selle juhtmega kokku puutuda.

## 2) ELEKTRIOHUTUS

- a) **Seadme pistik peab pistikupessa sobima. Pistiku kallal ei tohi teha mingeid muudatusi. Ärge kasutage kaitsemaandusega seadmete puhul adapterpistikuid.** Muutmata pistikud ja sobivad pistikupesad vähendavad elektrilöögi saamise riski.
- b) **Vältige kehakontakti maandatud pindadega, nagu torud, radiaatorid, pliigid ja külmikud.** Kui Teie keha on maandatud, on elektrilöögi risk suurem.
- c) **Hoidke seadet vihma ja niiskuse eest.** Kui elektriseadmesse on sattunud vett, on elektrilöögi saamise risk suurem.
- d) **Ärge kasutage toitejuhet selleks mitte ettenähtud otstarbel seadme kandmiseks, ülesriputamiseks ega pistiku pistikupesast väljatõmbamiseks. Hoidke toitejuhet kuumuse, õli, teravate servade ja seadme liukuvate osade eest.** Kahjustatud või keerduläänud toitejuhtmed suurendavad elektrilöögi saamise riski.

- e) **Kui töotate elektrilise tööriistaga vabas õhus, kasutage ainult selliseid pikendusjuhtmeid, mida on lubatud kasutada ka välistingimustes.**

Välistingimustes kasutamiseks sobiva pikendusjuhtme kasutamine vähendab elektrilöögi saamise riski.

- f) **Kui elektrilise tööriista kasutamine niiskes keskkonnas on vältimatu, kasutage maandusega lekkevoolukaitses. Maandusega lekkevoolukaitsme kasutamine vähendab elektrilöögi ohtu.**

## 3) INIMESTE TURVALISUS

- a) **Olge tähelepanelik, jälgige, mida Te teete, ning toimige elektrilise tööriistaga töötades mõistlikult. Ärge kasutage seadet, kui olete väsinud või uimastise, alkoholi või ravimite mõju all.** Heliline tähelepanematus seadme kasutamisel võib põhjustada tõsisid vigastusi.
- b) **Kandke isikukaitsevahendeid ja alati kaitseprille.** Isikukaitsevahendite, nagu tolumask, libisemiskindlad turvajalatsid, kaitsekiiver või kuulmiskaitsevahendid, kandmine – sõltuvalt elektrilise tööriista tüübist ja kasutusalasalt – vähendab vigastuste riski.
- c) **Vältige seadme tahtmatu käivitamist. Enne pistiku ühendamist pistikupessa, aku ühendamist seadme külge, seadme ülestõstmist ja kandmist veenduge, et elektriline tööriist on välja lülitatud.** Kui hoiate elektrilise tööriista kandmisel sõrme lülitil või ühendate vooluvõrku sisselülitatud seadme, võivad tagajärjeks olla õnnetused.
- d) **Enne seadme sisselülitamist eemaldage selle küljest reguleerimis- ja mutrivõtmed.** Seadme pöörleva osa küljes olev reguleerimis- või mutrivõti võib põhjustada vigastusi.
- e) **Ärge hinnake end üle. Võtke stabiilne tööasend ja hoidke kogu aeg tasakaalu.** Nii saate seadet ootamatutes olukordades paremini kontrollida.
- f) **Kandke sobivat rõivastust. Ärge kandke laiu riideid ega ehteid. Hoidke juuksed, rõivad ja kindad**

**seadme liikuvatest osadest eemal.** Lotendavad riided, ehted või pikad juuksed võivad sattuda seadme liikuvate osade vahele. Kandke pikke juuste varjamiseks peakate.

- g) **Kui on võimalik paigaldada tolmueemaldus- ja tolmu kogumisseadiseid/seadmeid, veenduge, et need oleksid seadmele ühendatud ja et neid kasutataks õigesti.** Tolmueemaldusseadise kasutamine vähendab tolmust põhjustatud ohte.

## 4) ELEKTRILISTE TÖÖRIISTADE HOOLIKAS KÄSITSEMINE JA KASUTAMINE

- a) **Kasutage õiget tööriista.** Ärge püüdke väikeste tööriistadega teha suurtele vastupidavatele tööriistadele sobivat tööd. Ärge kasutage tööriistu selleks mitte ette nähtud otstarbel.
- b) **Ärge kasutage elektrilist tööriista, mille lüliti on rikkis.** Elektriline tööriist, mida ei ole enam võimalik sisse ja välja lülitada, on ohtlik ning seda tuleb remontida.
- c) **Tõmmake pistik pistikupesast välja ja/või eemaldage seadme aku enne seadme reguleerimist, tarvikute vahetamist ja seadme ärapanekut.** See ettevaatusabinõu väldib seadme tahtmatu käivitamist.
- d) **Kasutusajal hoidke elektrilisi tööriistu lastele kättesaamatult. Ärge laske seadet kasutada isikutel, kes seda ei tunne või pole siintoodud juhiseid lugenud.** Kogenematute kasutajate käes kujutavad elektrilised tööriistad ohtu.
- e) **Hoolitsege seadme eest. Kontrollige, kas seadme liikuvad osad funktsioneerivad korralikult ja ei kiildu kiini, ning ega mõned osad ei ole katki või sel määral kahjustatud, et võiks mõjutada seadme töökindlust.** Laske kahjustatud osad enne seadme kasutamist parandada. Paljude õnnetuste põhjuseks on halvasti hooldatud elektrilised tööriistad. Kontrollige regulaarselt tööriistade toitejuhtmeid ja pistikuid ning laske need kahjustuste ilmnemisel vastava kvalifikatsiooniga isikul välja vahetada.
- f) **Hoidke lõiketarvikud teravad ja puhtad.** Hoolikalt hoitud, teravate lõikeservadega lõiketarvikud kiilduvad harvemini kinni ja neid on lihtsam juhtida.
- g) **Kasutage elektrilist tööriista, lisavarustust, tarvikuid jne vastavalt siintoodud juhiste. Arvestage seejuures töötingimuste ja teostatava töö iseloomuga.** Elektriliste tööriistade kasutamine mitte ettenähtud otstarbel võib põhjustada ohtlikke olukordi.

## 5) TEENINDUS

- a) **Laske seadet parandada ainult kvalifitseeritud spetsialistidel ja ainult originaalvaruosadega.** Nii tagate seadme püsivuse turvalisena.

## LIHPINKIDE SPETSIIFILISED OHUTUSJUHISED

- Tööriista kasutaja peab olema vähemalt 16 aastat vana
- SKIL tagab seadme häireteta töö üksnes sobivate tarvikute kasutamisel, mis on saadaval meie edasimüüjate juures või SKILL lepingulistest töökodades
- Keelatud on kasutada rebenunud, deformeerunud ja vibreerivaid lihvimiskettaid
- Kasutage vaid selliseid lihvkettaid, mille lubatud pöörete arv on vähemalt sama suur kui tööriista maksimaalne tühikäigupöörete arv

- Enne kasutamist veenduge, et lihvketad pole kahjustunud, on korralikult paigaldatud ja saavad vabalt pöörelda
- Asendage lihvketas uuega, kui see on kulunud nõnda Ø 150 mm
- Paigaldage alati sädemepüüdja A ② ja tööriista tugi C ②; ärge kasutage tööriista ilma nendeta
- **Asbestisaldava materjali töötlemine on keelatud** (asbest võib tekitada vähki)
- **Fikseerige toorik** (fiksaatoriga kinnitatud või kruustangide vahele pandud toorik püsib kindlamini paigal kui lihtsalt käega hoides)
- Kontrollige, et võrgupinge vastaks tööriista andmesildile märgitud pingele (andmesildil lubatud 230 V või 240 V seadmeid võib kasutada ka 220 V pingel korral)
- **Ühendage kõnealune maandatud elektritööriist ainult korralikult maandatud toitesüsteemiga; veenduge, et pistikupesal ja pikenduskaabliil on töökorras kaitsejuhe**
- Kasutage üksnes tööriistaga kaasasolevaid seibe
- Metall lihvimisel lendub sademeid; jälgige, et läheduses ei oleks teisi inimesi ega tuloohutlikke materjale
- Hoidke käed pöörlevatest lihvketastest eemal
- **Kandke kaitsekindaid ④ ja kaitseprille ⑤**;
- Töötamise ajal võib müürataase ületada 85 dB(A); **kandke kuulmiskaitsevahendeid ⑥**
- **Igaüks, kes tööpiirkonda siseneb, peab kandma isikukaitsevahendeid** (materjalist eralduvad killud või murdunud tarvikud võivad õhku paiskuda ning põhjustada vigastusi ka tööpiirkonnast väljaspool)
- Ärge kasutage lihvimiseks pöörleva lihvketta külge, lihvige ainult esiosaga
- Ärge pidurdage lihvkettaid külgsurvega
- Laske seadmel pärast 30-minutilise kasutamist maha jahtuda (S<sub>2</sub> 30 min.) ①
- Kui toitejuhe saab töötamise ajal kahjustada või see lõigatakse läbi, ärge toitejuhet puutuge, vaid eemaldage koheselt pistik vooluvõrgust
- Ärge kunagi kasutage kahjustatud toitejuhtmega tööriista; laske see remonditöökojas välja vahetada
- Kontrollige pikendusjuhet regulaarselt ja kahjustatud pikendusjuhe tuleb välja vahetada
- **Enne seadme reguleerimist või tarviku vahetust eemaldage seade vooluvõrgust (tõmmake pistik pistikupesast välja)**

#### UUE KOLMEHARULISE PISTIKU ÜHENDAMINE

- Ärge ühendage antud tööriista juhtme sinist (neutraalne) ega pruuni (pingestatud) traati pistiku maandusklemmiga
- Kui vana pistik tööriista juhtme küljest mingil põhjusel maha lõigatakse, tuleb see ohutul viisil kõrvaldada, mitte jätta järelevalveta vedelema

## KASUTAMINE

- Sädemepüüdja kinnitamine ⑦
  - lõdvendage kruvi B1 (ärge seda eemaldage)
  - ! **kontrollige regulaarselt sädemepüüdja A ja lihvketta vahelist kaugust (maks. 2 mm) ja vajadusel kohandage seda**
  - asendage lihvketas uuega, kui see on kulunud nõnda palju, et sädemepüüdjaga A pole enam võimalik luua maks. 2 mm vahemaad

- Tööriista toe paigaldamine ⑧
  - ! **kontrollige regulaarselt tööriista toe C ja lihvketta vahelist kaugust (maks. 2 mm) ja vajadusel kohandage seda**
- Seadme paigaldamine tööpinna ⑨
  - ! **ohutuks käitamiseks paigaldage seade alati tasasele kindlale tööpinna (nt tööpingile)**
  - kasutage nelja paigaldusauku (4) D seadme kinnitamiseks tööpingile sobivate kruvide abil
  - seadet on võimalik tööpingile kinnitada ka poest saadaolevate kruviklambrite abil
  - ! **enne tööriista tööpinna kinnitamist E eemaldage 4 kummist tuge**
- Sisse/välja
  - Tööriista sisse-/väljalülitamiseks viige lüliti F ② asendisse "I"/"O"
- Enne tööriista esmakordset kasutamist
  - viige läbi lihvketaste helitest (täiesti töökorras lihvketas tekitab kergel koputamisel selget heli)
  - viige läbi vähemalt viieminutilise koormusega proovikäivitus (hoidudes ise ohupiirkonnast eemal)
- Seadme kasutamine ⑩
  - viige sädemepüüdja A nii madalale kui võimalik
  - tööriista sisselülitamine
  - asetage lihvivahese tööriista toele C
  - liigutage lihvivat eset sujuvate liigutustega vasakult paremale ja tagasi (optimaalsete lihvimistulemuste saavutamiseks ja lihvketta ühtlaseks kulumiseks)
  - jahutage lihvivat eset aeg-ajalt vees
  - tööriista väljalülitamine
- Lihvketaste vahetamine ⑪
  - ! **eemaldage seade vooluvõrgust**
  - ! **kasutage vaid selliseid lihvkettaid, mille lubatud pöörete arv on vähemalt võrdne maksimaalsete tühikäigupööretega**
  - ! **kasutage vaid originaalseid SKIL lihvkettaid, mille paksus on kuni 20 mm ja spindliava diameeter kuni 16 mm**
  - eemaldage kaitsekate, G lõdvendades (mitte eemaldades) 3 kruvi B
  - kruvige kinnitusmutter lahti H, kasutades mutrivõti number 19
  - eemaldage kinnitustald J ja lihvketas
  - uue lihvketta paigaldamiseks toimige vastupidises järjekorras
  - ! **viige läbi uute lihvketaste helitest ja testkäivitage neid vähemalt 5 minutit ilma koormusega (hoidudes ise ohupiirkonnast eemal)**

## HOOLDUS/TEENINDUS

- Hoidke seade ja toitejuhe alati puhtad
- Kaitske tööriista lõökide, põrutuste ja määrdeainete eest
- Hoidke lihvkettaid võimalikult püsiva temperatuuriga kuivas kohas
- Enne seadme hoolikalt valmistatud ja testitud; kui tööriist sellest hoolimata rikki läheb, tuleb see lasta parandada SKILi elektriliste käsitööriistade volitatud remonditöökojas
- toimetage **lahtimonteerimata** seade koos ostukviitungiga tarnijale või lähimasse SKILi lepinguliselt töökotta (aadressid ja tööriista varuosade joonise leiate aadressil [www.skilmasters.com](http://www.skilmasters.com))



### 3) PERSONISKĀ DROŠĪBA

- a) **Darba laikā saglabājiet paškontroli un rīkojieties saskaņā ar veselo saprātu. Pārtrauciet darbu, ja jūtaties noguris vai atrodaties alkohola, narkotiku vai medikamentu iedarbībā.** Strādājot ar elektroinstrumentu, pat viens neuzmanības mirklis var būt par cēloni nopietnam savainojumam.
- b) **Izmantojiet individuālos darba aizsardzības līdzekļus un darba laikā vienmēr nēsājiet aizsargbrilles.** Individuālo darba aizsardzības līdzekļu (putekļu maskas, neslidošu apavu un aizsargķiveres vai ausu aizsargu) pielietošana atbilstoši elektroinstrumenta tipam un veicamā darba raksturam ļauj izvairīties no savainojumiem.
- c) **Nepieļaujiet elektroinstrumenta patvaļīgu ieslēgšanos. Pirms elektroinstrumenta pievienošanas elektrotilklam, akumulatora ievietošanas vai izņemšanas, kā arī pirms elektroinstrumenta pārņemšanas pārliecinieties, ka tas ir izslēgts.** Pārņemot elektroinstrumentu, ja pirksts atrodas uz ieslēdzēja, kā arī pievienojot to elektrobarošanas avotam laikā, kad elektroinstrumenta ir ieslēgts, var viegli notikt nelaimes gadījums.
- d) **Pirms instrumenta ieslēgšanas neaizmirstiet izņemt no tā regulējošos instrumentus vai skrūvjslēgus.** Patronatslēga vai skrūvjslēga, kas instrumenta ieslēgšanas brīdī nav izņemta no tā, var radīt savainojumu.
- e) **Strādājot ar elektroinstrumentu, ieturiet stingru stāju. Darba laikā vienmēr saglabājiet līdzsvaru un centieties nepaslidēt.** Tas atvieglos instrumenta vadību neparedzētās situācijās.
- f) **Izvēlieties darbam piemērotu apģērbu. Darba laikā nenēsājiet brīvi plandošas drēbes un rotaslietas. Netuviniet matus, apģērbu un aizsargcimdus instrumenta kustīgajām daļām.** Vaļīgas drēbes, rotaslietas un gari mati var ieķerties instrumenta kustīgajās daļās. Valkājiet aizsargājošu matu pārsegu, lai saturētu garus matus.
- g) **Ja elektroinstrumenta konstrukcija ļauj tam pievienot ārējo putekļu uzsūkšanas vai savākšanas/uzkrāšanas ierīci, sekojiet, lai tā tiktu pievienota elektroinstrumentam un pareizi darbotos.** Pielietojot putekļu uzsūkšanu vai savākšanu/uzkrāšanu, samazinās to kaitīgā ietekme uz strādājošās personas veselību.
- #### 4) ELEKTROINSTRUMENTU LIETOŠANA UN APKOPE
- a) **Izmantojiet piemērotu instrumentu.** Nelieciet mažiem instrumentiem darīt lielas noslodzes instrumentu darbu. Neizmantojiet instrumentus nolūkiem, kuriem tie nav paredzēti.
- b) **Nelietojiet elektroinstrumentu, ja ir bojāts tā ieslēdzējs.** Elektroinstrumenta, ko nevar ieslēgt un izslēgt, ir bīstams lietošanai un to nepieciešams remontēt.
- c) **Pirms elektroinstrumenta apkopes, regulēšanas vai darbinstrumenta nomainīšanas atvienojiet tā kontaktdakšu no barojošā elektrotīkla vai izņemiet no tā akumulatoru.** Šādi iespējams samazināt elektroinstrumenta nejausās ieslēgšanās risku.
- d) **Elektroinstrumentu, kas netiek darbināts, uzglabājiet piemērotā vietā, kur tas nav sasniedzams bērniem un personām, kuras neprot**

rīkoties ar instrumentu. Ja elektroinstrumentu lieto nekompetentas personas, tas var apdraudēt cilvēku veselību.

- e) **Rūpīgi veiciet elektroinstrumenta apkalpošanu. Pārbaudiet, vai kustīgās daļas darbojas bez traucējumiem un nav iespīlētas, vai kāda no daļām nav salauzta vai bojāta, vai katra no tām pareizi funkcionē un pilda tai paredzēto uzdevumu. Nodrošiniet, lai bojātās daļas tiktu savlaicīgi nomainītas vai remontētas pilnvarotā remonta darbnīcā.** Daudzi nelaimes gadījumi notiek tāpēc, ka elektroinstrumentus pirms lietošanas nav pienācīgi apkalpoti. Periodiski pārbaudiet instrumenta vadus un kontaktdakšas; konstatējot bojājumus, parūpējieties, lai remontu veiktu kvalificēts speciālists.
- f) **Savlaicīgi notīriet un uzasiniet griezošos darbinstrumentus.** Rūpīgi kopti instrumenti, kas apgādāti ar asiem griežējinstrumentiem, ļauj strādāt daudz ražīgāk un ir vieglāk vadāmi.
- g) **Lietojiet vienīgi tādus elektroinstrumentus, papildpiederumus, darbinstrumentus utt., kas paredzēti attiecīgajam pielietojuma veidam. Bez tam jāņem vērā arī konkrētie darba apstākļi un pielietojuma īpatnības.** Elektroinstrumentu lietošana citiem mērķiem, nekā to ir paredzējusi ražotājsfirma, ir bīstama un var novest pie neparedzamām sekām.
- #### 5) APKALPOŠANA
- a) **Nodrošiniet, lai Instrumenta remontu veiktu kvalificēts personāls, nomaīnai izmantojot oriģinālās rezerves daļas un piederumus.** Tikai tā iespējams panākt instrumenta ilgstošu un nevainojamu darbību bez atteikumiem.

#### ĪPAŠI DROŠĪBAS NORĀDĪJUMI GALDA SLĪPMAŠĪNĀM

- Šo instrumentu nedrīkst izmantot personas, kas jaunākas par 16 gadiem
- SKIL garantē instrumenta nevainojamu darbību tikai tad, ja tiek lietoti pareizi izvēlēti papildpiederumi, kas iegādāti pie SKIL oficiālā izplatītāja
- **Nelietojiet bojātus, izbalansētus vai vibrējošus slīpēšanas diskus**
- **Lietojiet tikai tādas slīpēšanas ripas, kuru pielaujamais darbības ātrums ir vismaz tikpat liels, kā instrumenta maksimālais tukšgaitas ātrums**
- Pirms lietošanas, pārbaudiet, vai slīpēšanas ripām nav bojājumu, vai tās ir pareizi piestiprinātas un vai tās var brīvi griezties
- nomainiet slīpēšanas ripu, ja tā nodilusi līdz Ø 150 mm
- Vienmēr piestipriniet dzirksteļu aizsargu un A ② un instrumenta atbalstu C ②, nekad neizmantojiet instrumentu bez tiem
- **Neapstrādājiet materiālus, kas satur azbestu** (azbestam piemīt kancerogēnas īpašības)
- **Nostipriniet apstrādājamo detaļu** (detaļu ir drošāk nostiprināt ar spailēm vai skrūvspīļēm, nevis turēt rokā)
- Sekojiet, lai elektrotīkla spriegums atbilstu instrumenta marķējuma plāksnītē uzrādītajai sprieguma vērtībai (230V vai 240V spriegumam paredzētie instrumenti var darboties arī no 220V elektrotīkla)
- **Pievienojiet šo iezemēto elektrisko instrumentu pie pareizi iezemētas elektropiegādes sistēmas,**



## **pārliecinieties, ka kontaktlīdzdaļai un pagarinājuma kabelim ir funkcionāls aizsargājošais vads**

- Izmantojot tikai instrumenta piegādes komplektā ietilpstošos piespiedējuzgriežņus
  - Slīpējot metālu, veidojas dzirksteles; sekojiet, lai tās neapdraudētu tuvumā esošos cilvēkus, kā arī lai dzirksteļu lidošanas zonas tuvumā neatrastos viegli uzliesmojoši materiāli
  - Netuviniet rokas rotējošām slīpēšanas ripām
  - **Darba laikā uzvelciet aizsargcimdus ④ un lietojiet aizsargbrilles ⑤**
  - Darba laikā instrumenta radītā trokšņa līmenis var pārsniegt 85 dB(A); **lietojiet ausu aizsargus ⑥**
  - **Ikvienam, kas atrodas darba vietas tuvumā, jālieto individuālie darba aizsardzības līdzekļi** (apstrādājamā priekšmeta atlūzas vai salūzuša darbinstrumenta daļas var lidot ar ievērojamu ātrumu un nodarīt kaitējumu cilvēku veselībai arī zināmā attālumā no darba vietas)
  - Nekad neslīpējiet sāniski pret rotējošo slīpēšanas ripu, vienmēr slīpējiet tikai no priekšpusēs
  - Nebremzējiet slīpēšanas ripas ar sānu spiedienu palīdzību
  - Instrumentu drīkst nepārtraukti darbināt ne vairāk kā 30 minūtes, pēc tam tai jāļauj atdzist (S<sub>2</sub> 30 min.) ①
  - Ja darba laikā tiek pārgriezts vai citādi mehāniski bojāts instrumenta elektrokabelis, nepieskarieties tam, bet nekavējoties atvienojiet elektrokabeļa kontaktdakšu no barojošā elektrotīkla
  - Neizmantojiet instrumentu, ja tam ir bojāts elektrokabelis; tā nomainītu drīkst veikt tikai pieredzējis speciālists
  - Periodiski pārbaudiet pagarinātājkābeli un, atklājot bojājumu, nomainiet to
  - **Pirms instrumenta regulēšanas vai piederumu nomainīšanas atvienojiet to no barojošā elektrotīkla**
- PIEVIENOJOT JAUNU 3 ADATU KONTAKTSPRAUDNI**
- Nepievienojiet šī instrumenta zilo (= neitrāls) vai brūno (= sprieguma nesošs) vada dzīslu pie kontaktspraudņa zemējuma spaiļes
  - Ja jebkāda iemesla dēļ vecais kontaktspraudnis tiek nogriezts no šī instrumenta vada, no tā droši jāatbrīvojas, un to nedrīkst atstāt bez uzmanības

## **DARBS**

- Dzirktsteļu aizsarga uzstādīšana ⑦
  - atbrīvojiet skrūvi B1 (**neņemiet to**)
  - ! **regulāri pārbaudiet attālumus starp dzirktsteļu aizsargu un A slīpēšanas ripu (maks. 2 mm) un, ja nepieciešams, no jauna noregulējiet to**
  - nomainiet slīpēšanas ripu, ja tā nodilusi līdz punktam, kad dzirktsteļu aizsargu A vairs nevar noregulēt līdz 2 mm maksimālajam attālumam
- Instrumentu atbalsta uzstādīšana ⑧
  - ! **regulāri pārbaudiet attālumus starp instrumentu atbalstu un C slīpēšanas ripu (maks. 2 mm) un, ja nepieciešams, no jauna noregulējiet to**
- Instrumenta uzstādīšana uz darba virsmas ⑨
  - ! **drošai ekspluatācijai instrumentu vienmēr uzstādīt uz līdzena un stabila darba virsmas (piemēram, uz skrūvgalda)**
  - lietojiet 4 uzstādīšanas atveres D, lai instrumentu ar atbilstošām skrūvēm pievienotu darba virsmai

- varat arī piestiprināt instrumentu pie darba virsmas ar tirdzniecībā pieejamām skrūvju spailēm


## **! pirms uzstādāt instrumentu uz darba virsmas, noņemiet 4 gumijas atbalsta E**

- Ieslēgšana/izslēgšana  
Lai ieslēgtu/izslēgtu instrumentu, nospiediet ieslēdzēja taustiņu F ② stāvoklī "I"/"O"
- Pirms izmantot instrumentu pirmo reizi
  - veiciet slīpēšanas ripu pārbaudi ar skaņas palīdzību (ideālā stāvoklī, viegli uzsitot, ir dzirdama skaidra skaņa)
  - pārbaudiet instrumentu vismaz 5 minūtes, ļaujot tam darboties bez slodzes (uzturieties ārpus apdraudētās zonas)
- Instrumenta darbināšana ⑩
  - nolaidiet dzirktsteļu aizsargu A, cik tālu tas iespējams
  - ieslēdziet instrumentu
  - novietojiet apstrādājamo materiālu uz instrumentu atbalsta C
  - viegli pavirziet apstrādājamo materiālu no kreisās uz labo pusi un atpakaļ (lai iegūtu optimālus slīpēšanas rezultātus un vienmērīgu slīpēšanas ripas nodilumu)
  - laiku pa laikam atdzesējiet apstrādājamo materiālu ūdenī
  - izslēdziet instrumentu
- Slīpēšanas ripu nomainīšana ⑪
  - ! **atvienojiet instrumentu no elektrotīkla**
  - ! **lietojiet tikai tādas slīpēšanas ripas, kuru pieļaujamais darbības ātrums ir vismaz tikpat liels, kā instrumenta maksimālais tukšgaitas ātrums**
  - ! **lietojiet tikai oriģinālās SKIL slīpēšanas ripas ar maksimālo biežumu 20 mm un vārpstas cauruma diametru 16 mm**
  - noņemiet aizsargvāku G, atbrīvojot (neņemot) 3 skrūves B
  - atskrūvējiet nostiprināšanas uzgriezni H ar 19 izmēra atslēgu
  - noņemiet stiprinājuma paplāksni J un slīpēšanas ripu
  - lai uzstādītu jaunu slīpēšanas ripu, veiciet šīs darbības pretējā virzienā
  - ! **veiciet jauno slīpēšanas ripu pārbaudi ar skaņas palīdzību un pārbaudiet instrumentu vismaz 5 minūtes, ļaujot tam darboties bez slodzes (uzturieties ārpus apdraudētās zonas)**

## **APKALPOŠANA / APKOPE**

- Uzturiet tīru instrumentu un elektrokabeļi
- Sargājiet instrumentu no triecieniem, sitieniem un smērvielām
- Glabājiet slīpēšanas ripas sausā vietā ar pēc iespējas konstantu temperatūru
- Ja, neraugoties uz augsto izgatavošanas kvalitāti un rūpīgo pēcražošanas pārbaudi, instruments tomēr sabojājas, tas jānogādā remontam firmas SKIL pilnvarotā elektroinstrumentu remonta darbnīcā
  - nogādājiet instrumentu **neizjauktā veidā** kopā ar iegādes dokumentiem tuvākajā tirdzniecības vietā vai firmas SKIL pilnvarotā pēciegādes apkalpošanas un remonta darbnīcā (tās adrese un instrumenta apkalpošanas shēma ir sniegta interneta vietnē [www.skillmasters.com](http://www.skillmasters.com))

## APKĀRTĒJĀS VIDES AIZSARDZĪBA

- **Neizmetiet elektroiekārtas, piederumus un iesaiņojuma materiālus sadzīves atkritumos** (tikai ES valstīm)
  - saskaņā ar Eiropas Savienības direktīvu 2002/96/ES par nolietotajām elektriskajām un elektroniskajām iekārtām un tās atspoguļojumiem nacionālajā likumdošanā, nolietotās elektroiekārtas ir jāsavāc, jāizjauca un jānogādā atsevišķai pārstrādei apkārtējai videi nekaitīgā veidā
  - īpašs simbols  atgādina par nepieciešamību izstrādājumus utilizēt videi nekaitīgā veidā

## CE ATBILSTĪBAS DEKLARĀCIJA

- Mēs ar pilnu atbildību paziņojam, ka šis izstrādājums atbilst standartiem vai standartizācijas dokumentiem EN 61029, EN 61000, EN 55014 un ir saskaņā ar direktīvām 2004/108/EK, 2006/42/EK
- **Tehniskā dokumentācija no:** SKIL Europe BV (PT-SEU/PJE), 4825 BD Breda, NL

Arno van der Kloot                      Jan Trommelen  
Vice President                      Approval Manager  
Operations & Engineering



SKIL Europe BV, 4825 BD Breda, NL

11.07.2011

### TROKSNIS


- Saskaņā ar standartu EN 61029 noteiktais instrumenta radītā trokšņa skaņas spiediena līmenis ir 86 dB(A) un skaņas jaudas līmenis ir 99 dB(A) (izkliede: 3 dB)

LT

**Stalinis šlifvuoklis**

**3900**

### ĪVADAS

- Atidzīai perskaitykite šj vartotojo vadovā ir išsaugokite jį ateičiai 
- Šis prietaiss skirtas naudoti kaip stacionarios staklės rankiniams įrankiams galasti, metalui šlifuoti ir šveisti


## TECHNINĒS CHARAKTERISTIKOS

### PRIETAISO ELEMENTAI

- A Reguliojama apsauga nuo kibirkščių
- B Apsauginio gaubto varžtas
- C Reguliojama įrankių atrama
- D Montavimo angos
- E Guminė atrama (4 vnt.)
- F Įjungimo/išjungimo jungiklis
- G Apsauginis gaubtas
- H Veržlė
- J Prispaudžiamasis flanšas

## DARBO SAUGA

### BENDROSIOS DARBO SAUGOS INSTRUKCIJOS

 **DĖMESIO!** Perskaitykite visas šias saugos nuorodas ir reikalavimus. Jei nepaisysite žemiau pateiktų saugos nuorodų ir reikalavimų, gali trenkti elektros smūgis, kilti gaisras ir/arba galite sunkiai susižaloti arba sužaloti kitus asmenis. **Išsaugokite šias saugos nuorodas ir reikalavimus, kad ir ateityje galėtumėte jais pasinaudoti.** Toliau pateiktame tekste vartojama sąvoka "elektrinis įrankis" apibūdina įrankius, maitinamus iš elektros tinklo (su maitinimo laidu), ir akumuliatorinius įrankius (be maitinimo laido).

### 1) DARBO VIETOS SAUGUMAS

- a) **Darbo vieta turi būti švari ir tvarkinga.** Tinklo ar blogai apšviesta darbo vieta gali tapti nelaimingų atsitikimų priežastimi.
- b) **Nedirbkite tokioje aplinkoje, kur yra degių skysčių, dujų ar dulkių.** Elektriniai įrankiai gali kibirkščiuoti, o nuo kibirkščių dulksės arba susikaupę garai gali užsidegti.
- c) **Dirbdami su elektriniu įrankiu neleiskite šalia būti žiūrovams, vaikams ir lankytojams.** Nukreipę dėmesį į kitus asmenis galite nebesuvaldyti prietaiso. Pasirūpinkite, kad lankytojai neliestų įrankio arba laido.

### 2) ELEKTROSAUGA

- a) **Maitinimo laido kištukas turi atitikti tinklo rozetės tipą.** Kištuko jokiu būdu negalima modifikuoti. **Nenaudokite jokių kištuko adapterių su žemintais prietaisais.** Originalūs kištukai, tiksliai tinkantys elektros tinklo rozetei, sumažina elektros smūgio pavojų.
  - b) **Venkite kūno kontakto su žemintais paviršiais, tokiais kaip vamzdžiai, šildytuvai, viryklės ar šaldytuvai.** Egzistuoja padidinta elektros smūgio rizika, jei Jūsų kūnas bus žemintas.
  - c) **Saugokite prietaisą nuo lietaus ir drėgmės.** Jei vanduo patenka į elektrinį prietaisą, padidėja elektros smūgio rizika.
  - d) **Nenaudokite maitinimo laido ne pagal paskirtį, t. y. neneškite prietaiso paėmę už laido, nekabinkite prietaiso už laido, netraukite už jo, norėdami išjungti kištuką iš rozetės. Laidą klokite taip, kad jo neveiktų karštis, jis neišsitemptų alyva ir jo nepažeistų aštrios detalės ar judančios prietaiso dalys.** Pažeisti arba susipynę laidai gali tapti elektros smūgio priežastimi.
  - e) **Jeigu su elektriniu įrankiu dirbate lauke, naudokite tik tokius ilginimo kabelius, kurie tinka lauko darbams.** Naudojant lauko darbus pritaikytus ilginimo kabelius, sumažinamas elektros smūgio pavojus.
  - f) **Jeigu su elektriniu įrankiu neišvengiamai reikia dirbti drėgnoje aplinkoje, naudokite žemiminio grandinės pertraukiklį.** Naudojant žemiminio grandinės pertraukiklį, sumažėja elektros smūgio pavojus.
- ### 3) ŽMONIŲ SAUGA
- a) **Būkite atidūs, sutelkite dėmesį į tai, ką Jūs darote ir, dirbdami su elektriniu įrankiu, vadovaukitės sveiku protu.** Nedirbkite su prietaisu, jei esate pavargę arba vartojote narkotikus, alkoholį ar medikamentus. Akimirksniu neatidumas naudojant prietaisą gali tapti rimtų sužalojimų priežastimi.
  - b) **Naudokite asmenines apsaugas priemones ir visuomet užsidėkite apsauginius akinius.** Naudojant

- asmenines apsaugos priemonės, pvz., respiratorių ar apsauginę kaukę, neslystantčius batus, apsauginį šalną, klausos apsaugos priemonės ir kt., rekomenduojamas dirbant su tam tikros rūšies įrankiais, sumažėja rizika susižeisti.
- c) **Saugokitės, kad neįjungtumėte prietaiso atsitiktinai. Prieš prijungdami elektrinį įrankį prie elektros tinklo ir/arba akumulatoriaus, prieš pakeldami ar nešdami įsitikinkite, kad jis yra išjungtas.** Jeigu nešdami elektrinį įrankį pirštą laikysite ant jungiklio arba prietaisą įjungsite į elektros tinklą, kai jungiklis yra įjungtas, gali įvykti nelaimingas atsitikimas.
- d) **Prieš įjungdami prietaisą pašalinkite reguliavimo įrankius arba veržlių raktus.** Prietaiso besisukančioje dalyje esantis įrankis ar raktas gali tapti sužalojimų priežastimi.
- e) **Nepervertinkite savo galimybių. Dirbdami atsistokite patikimai ir visada išlaikykite pusiausvyrą.** Patikima stovėseną ir tinkama kūno laikysena leis geriau kontroliuoti prietaisą netikėtose situacijose.
- f) **Dėvėkite tinkamą aprangą. Nedėvėkite plačių drabužių ir papuošalų. Saugokite plaukus, drabužius ir pirštines nuo besisukančių prietaiso dalių.** Laisvus drabužius, papuošalus bei ilgus plaukus gali įtraukti besisukančios dalys. Ilgus plaukus susikiškite po apsaugine kepuraitė.
- g) **Jei yra numatyta galimybė prijungti dulkių nusiurbimo ar surinkimo įrenginius, visada įsitikinkite, ar jie yra prijungti ir ar teisingai naudojami.** Naudojant dulkių nusiurbimo įrenginius sumažėja kenksmingas dulkių poveikis.
- 4) RŪPESTINGAI ELEKTRINIŲ ĮRANKIŲ PRIEŽIŪRA IR NAUDOJIMAS**
- a) **Naudokite tinkamą įrankį.** Nebandykite smulkiais įrankiais atlikti darbų, kuriems reikia didelės galios įrankių. Nenaudokite įrankių ne pagal paskirtį.
- b) **Nenaudokite elektrinio įrankio su sugedusiu jungikliu.** Elektrinis įrankis, kurio nebegalima įjungti ar išjungti, yra pavojingas ir jį reikia remontuoti.
- c) **Prieš reguliuodami prietaisą, keisdami darbo įrankius ar prieš valydami prietaisą, iš elektros tinklo lizdo ištraukite kištuką ir/arba išimkite akumuliatorių.** Ši saugumo priemonė apsaugos jus nuo netikėto prietaiso įsijungimo.
- d) **Nenaudojama prietaisą sandėliuokite vaikams ir nemokamiems juo naudotis asmenims neprieinamoje vietoje.** Elektriniai įrankiai yra pavojingi, kai juos naudoja nepatyrę asmenys.
- e) **Rūpestingai prižiūrėkite prietaisą. Tikrinkite, ar besisukančios prietaiso dalys tinkamai veikia ir niekur neklūva, ar nėra sulūžusių ar šiaip pažeistų dalių, kurios įtakotų prietaiso veikimą.** Prieš vėl naudojant prietaisą pažeistos prietaiso dalys turi būti suremontuotos. Daugelio nelaimingų atsitikimų priežastis yra blogai prižiūrimi elektriniai įrankiai. Reguliariai tikrinkite įrankių laidus ir kištukus; aptikę gedimą nedelsdami kreipkitės į specialistą, kad sutaisytų sugedusias dalis.
- f) **Pjovimo įrankiai turi būti aštrūs ir švarūs.** Rūpestingai prižiūrėti pjovimo įrankiai su aštriomis pjaunamosiomis briaunomis mažiau stringa ir juos yra lengviau valdyti.

- g) **Elektrinį įrankį, papildomą įrangą, darbo įrankius ir t. t. naudokite taip, kaip nurodyta šioje instrukcijoje. Taip pat atsižvelkite į darbo sąlygas bei atliekamo darbo pobūdį.** Naudojant elektrinius įrankius ne pagal jų paskirtį galima sukelti pavojingas situacijas.
- 5) APTARNAVIMAS**
- a) **Prietaisai turi remontuoti tik kvalifikuotas specialistas ir naudoti tik originalias atsargines dalis.** Taip galima garantuoti, jog prietaisais išliks saugus.

#### **SPECIALIOS DARBŲ SAUGOS NUORODOS DIRBANTIEMS SU STALINIAIS ŠLIFUOKLIAIS**

- Šį prietaisą turėtų naudoti tik asmenys, kuriems 16 ir daugiau metų
- SKIL gali garantuoti neprekaištingą prietaiso veikimą tik tuo atveju, jei naudojama tinkama papildoma įrangą ir priedai, kuriuos galite įsigyti įgaliotųjų SKIL atstovų parduotuvėse
- **Draudžiama naudoti įtrūkusius, deformuotus arba vibruojančius šlifavimo diskus**
- **Naudokite tik šlifavimo diskus, kurių leistinas greitis ne mažesnis už prietaiso didžiausią greitį be apkrovos**
- Prieš naudodami tikrinkite, ar šlifavimo diskai nesužadinti, tinkamai pritvirtinti ir laisvai sukiojasi
- Šlifavimo diskui nusidėvėjus nei Ø 150 mm, keiskite šlifavimo diską
- Būtinai uždėkite apsaugą nuo kibirkščių **A** ② ir įrankių atramą **C** ②; draudžiama be jų dirbti prietaisu
- **Draudžiama apdirbti medžiagas, kurių sudėtyje yra asbesto** (asbestas pasižymi vėžį sukeliančiu poveikiu)
- **Saugiai laikykite tvirtinamą dirbinį** (dirbinį, kuris segamas ar kalamas kabių kalimo įrankiais, saugiau laikyti spaustuvu nei ranka)
- Visada patikrinkite, ar elektros tinklo įtampa atitinka prietaiso firminėje lentelėje nurodytą įtampą (prietaisus su nurodyta įtampa 230 V ir 240 V galima jungti į 220 V įtampos elektros tinklą)
- **Šį įžemintą elektrinį prietaisą junkite tik į tinkamai įžemintą elektros tiekimo sistemą; pasirūpinkite, kad kištukas ir ilginamasis kabelis būtų su veikiančiu apsauginiu laidininku**
- Naudokite tik kartu su šiuo prietaisu tiekiamus flanšus
- Šlifuojant metalą kyla kibirkštys; atkreipkite dėmesį, kad Jums dirbant aplink nebūtų degių medžiagų ar kitų asmenų, kuriuos galėtų sužeisti lekiančios kibirkštys
- Nelieskite rankomis besisukančių šlifavimo diskų
- **Mūvėkite apsaugines pirštines ④ ir naudokite apsauginius akinius ⑤**
- Darbo metu triukšmo lygis gali viršyti 85 dB(A); **naudoti klausos apsaugos priemonės ⑥**
- **Kiekvienas, kuri įžengia į darbo zoną, turi naudoti asmenines apsaugos priemones** (ruošinio dalelės ar atskilę įrankio gabalėliai gali skrieti dideliu greičiu ir sužeisti asmenis, nes ir esančius už tiesioginės darbo zonos ribų)
- Draudžiama į besisukančių šlifavimo diską šlifuoti šonu; šlifukite tik priekyje
- Nestabdykite šlifavimo diskų spausdami iš šono
- Po 30 minučių nepertraukiamo darbo leiskite prietaisui ataušti (S<sub>2</sub> 30 min.) ①

- Jei dirbant bus pažeistas ar nutrauktas kabelis, būtina noliečiant kabelio tuoju pat ištraukti kištuką iš elektros tinklo lizdo
- Prietaisą su pažeistu kabeliu naudoti draudžiama; jį turi pakeisti kvalifikuotas elektrikas
- Periodiškai tikrinkite prailginimo kabelius ir pažeistus kabelius nedelsdami pakeiskite
- **Prieš reguliuojant prietaisą arba keičiant darbo įrankius, ištraukite kištuką iš el. tinklo lizdo**

## NAUDOJIMAS

- JUNGIANT NAUJĄ 3 KONTAKTŲ KIŠTUKĄ
- Prietaiso kabelio mėlynojo (nulinio) arba rudo (fazinio) laido nejunkite prie kištuko įžeminimo gnybto
  - Dėl bet kokių priežasčių nuo prietaiso kabelio nupjautą seną kištuką reikia saugiai likviduoti ir nepalikti be priežiūros
- Apsaugos nuo kibirkščių tvirtinimas ⑦
    - atleiskite varžtą B1 (**varžto neištraukite**)
    - ! **reguliariai tikrinkite atstumą tarp apsaugos nuo kibirkščių A ir šlifavimo disko (daugiausiai 2 mm), prireikus reguliuokite**
    - šlifavimo diskui nusidėvėjęs tiek, kad apsaugos nuo kibirkščių A nebegalima sureguliuoti taip, kad atstumas būtų ne didesnis nei 2 mm, keiskite šlifavimo diską
  - Įrankių atramos tvirtinimas ⑧
    - ! **reguliariai tikrinkite atstumą tarp įrankių atramos C ir šlifavimo disko (daugiausiai 2 mm), prireikus reguliuokite**
  - Įrankio montavimas ant darbinio paviršiaus ⑨
    - ! **saugos sumetimais visada statykite stakles ant stabiliaus ir ploščio darbinio paviršiaus (pvz., darbatalio)**
    - įrankį prie darbinio paviršiaus pritvirtinkite tinkamai varžtais, juos įsriegdami į 4 montavimo angas D
    - taip pat galite pritvirtinti įrankį prie darbinio paviršiaus parduodamais sriegiamaisiais spauštukais
    - ! **prieš tvirtindami prietaisą ant darbinio paviršiaus, nuimkite keturias gumines atramas E**
  - Įjungimas/išjungimas
    - Prietaisas yra įjungiamas arba išjungiamas perstatant jungiklį F ② į padėtį "I"/"O"
  - Prieš pirmąkart naudodamiesi prietaisu
    - išbandykite, kokį garsą skleidžia šlifavimo diskai (lengvai patapšnotas nepriekaištingos būklės diskas turi skleisti aiškų garsą)
    - leiskite prietaisui mažiausiai 5 minutes veikti be apkrovos (stovėkite saugioje vietoje)
  - Prietaiso naudojimas ⑩
    - kiek galima nuleiskite apsaugą nuo kibirkščių A
    - įjunkite prietaisą
    - šlifuojamą dirbinį padėkite ant įrankių atramos C
    - šiek tiek judinkite dirbinį iš kairės į dešinę ir atgal (taip geriausiai šlifuojama ir vienodai dėvisi šlifavimo diskas)
    - kartkarčiais ausinkite dirbinį vandenyje
    - išjunkite prietaisą
  - Šlifavimo diskų keitimas ⑪
    - ! **ištraukite kištuką iš elektros lizdo**
    - ! **naudokite tik šlifavimo diskus, kurių leistinas greitis ne mažesnis už prietaiso didžiausią greitį be apkrovos**
    - ! **naudokite tik originalius SKIL šlifavimo diskus, kurių storis ne didesnis kaip 20 mm, o veleno angos skersmuo yra 16 mm**

- atleisdami (neišimdami) tris varžtus B, nuimkite apsauginį gaubtą G
  - 19 dydžio veržliarakčių atsukite veržlę H
  - nuimkite flanšą J ir šlifavimo diską
  - naują šlifavimo diską tvirtinkite atvirktine eilės tvarka
- ! išbandykite, kokį garsą skleidžia nauji šlifavimo diskai ir leiskite prietaisui mažiausiai 5 minutes veikti be apkrovos (stovėkite saugioje vietoje)**

## PRIEŽIŪRA / SERVISAS

- Periodiškai valykite prietaisą ir kabelį
- Prietaisą saugokite nuo smūgių, sutrenkimų bei tepalų
- Šlifavimo diskus laikykite sausoje vietoje, kuo pastovesnėje temperatūroje
- Jeigu prietaisas, nepaisant gamykloje atliekamo kruopštaus gamybos ir kontrolės proceso, vis dėlto sugestų, jo remontas turi būti atliekamas įgaliotose SKIL elektrinių įrankių remonto dirbtuvėse
  - **neišardytą** prietaisą kartu su pirkimo čekiu siųskite tiekėjui arba į artimiausią SKIL firmos įgaliotą elektros prietaisų techninio aptarnavimo tarnybą (adresus bei atsarginių dalių brėžinius rasite [www.skilmasters.com](http://www.skilmasters.com))

## APLINKOSAUGA

- **Nemeskite elektrinių įrankių, papildomos įrangos ir pakuotės į buitinių atliekų kontenerius (galioja tik ES valstybėms)**
  - pagal ES Direktyvą 2002/96/EG dėl naudotų elektrinių ir elektroninių prietaisų atliekų utilizavimo ir pagal vietinius valstybės įstatymus atitarnavę elektriniai įrankiai turi būti surenkami atskirai ir gabunami į antrinių žaliavų tvarkymo vietas, kur jie turi būti sunaikinami ar perdirbami aplinkai nekenksmingu būdu
  - apie tai primins simbolis ⑫, kai reikės išmesti atitarnavusį prietaisą

## CE ATITIKTIES DEKLARACIJA

- Mes atsakingai pareiškiame, kad šis gaminytis atitinka tokius standartus ir normatyvinius dokumentus: EN 61029, EN 61000, EN 55014 pagal reglamentų 2004/108/EB, 2006/42/EB nuostatas
- **Techninė byla laikoma:** SKIL Europe BV (PT-SEU/PJE), 4825 BD Breda, NL

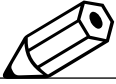
Arno van der Kloot	Jan Trommelen
Vice President	
Operations & Engineering	Approval Manager

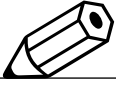
SKIL Europe BV, 4825 BD Breda, NL

11.07.2011

## TRIUKŠMINGUMAS

- Šio prietaiso triukšmingumas buvo išmatuotas pagal EN 61029 reikalavimus keliamo triukšmo garso slėgio lygis siekia 86 dB(A) ir akustinio galingumo lygis 99 dB(A) (paklaida: 3 dB)





! یک تست صدا روی چرخهای سنباده صفحه سنگ جدید انجام داده و  
حداقل برای ۵ دقیقه ابزار را بدون بار روشن کنید (از منطقه خطر دوری  
کنید بایستید)

## توصیه های کاربردی

### نگهداری / سرویس خدمات

- همیشه ابزار و سیم برق را تمیز نگهدارید
- ابزار را در معرض ضربه، شوک یا گیرسجری قرار ندهید
- چرخهای سنباده صفحه سنگ را در مکانی خشک که دمای آن حتی المقدور ثابت می ماند نگهداری کنید
- اگر ابزار علیترجم تمام دقت و مراقبتی که در فرایندهای تولید و تست بکار برده شده از کار افتاد، تعمیرات باید فقط در مراکز خدمات پس از فروش ابزارهای برقی SKIL انجام شود
- ابزار را بصورت پازیشنده همراه با رسید خرید به فروشنده یا نزدیک ترین مرکز خدمات رسانی SKIL بفرستید (آدرسها به همراه نمودار نقشه های سرویس ابزار در [www.skilmasters.com](http://www.skilmasters.com) موجود است)

### محیط زیست

- ابزارهای برقی، لوازم و متعلقات و بسته بندی آنها را نباید همراه با زباله های عادی خانگی دور انداخت (فقط مخصوص کشورهای عضو اتحادیه اروپا)
- با توجه به مصوبه اروپایی ۲۰۰۲/۹۱/EC اروپا درباره لوازم برقی و الکترونیکی مستعمل و اجرای این مصوبه مطابق با قوانین کشوری، ابزارهای برقی که به پایان عمر مفید خود رسیده اند باید جداگانه جمع آوری شده و به یک مرکز بازیافت مناسب و سازگار با محیط زیست انتقال یابند
- نماد علامت (۱۴) یادآور این مسئله در هنگام دور انداختن است

### اعلامیه مبنی بر رعایت استاندارد CE

- ما بر اساس مسئولیت انحصاری خود اعلام می نمایم که این محصول با استانداردها یا مستندات استاندارد شده زیر سازگاری و تطابق دارد: EN ۱۱۰۲۹۹، EN ۱۱۰۰۰، EN ۵۵۰۱۴ مطابق با مفاد مصوبات ۲۰۰۴/۱۰/EC، ۲۰۰۶/۱۴/EC
- پرونده فنی در: SKIL Europe BV (PT-SEU/PJE)، ۴۸۲۵ BD Breda, NL

Arno van der Kloot  
Vice President  
Operations & Engineering

Jan Trommelen  
Approval Manager

SKIL Europe BV, 4825 BD Breda, NL

11.07.2011

میزان صوت

- طبق اندازه گیری به عمل آمده بر اساس ۲۹ ۶۱ - ای ان، سطح فشار صوت این ابزار ۸۶ دسیبل (الف) و سطح قدرت صوت آن ۹۹ دسیبل (الف) است (میزان خطای احتمالی: ۲ دسیبل)

ت) قبل از تنظیم ابزار الکتریکی، تعویض متعلقات و یا کنار گذاشتن آن، منوشاخه را از برق کشیده و یا باطری آنرا خارج کنید. رعایت این اقدامات پیشگیری ایمنی از راه افتادن ناخواسته ابزار الکتریکی جلوگیری می کند.

ث) ابزار الکتریکی را در صورت عدم استفاده، از دسترس کودکان دور نگهدارید. اجازه ندهید که افراد نا وارد و یا اشخاصی که این دفتر چه راهنما را خوانده اند، با این دستگاه کار کنند. قرار گرفتن ابزار الکتریکی در دست افراد ناوارد و بی تجربه خطرناک است.

ج) از ابزار برقی به خوبی نگهداری کنید. وجود نا میزانی یا اتصال میان اجزای متحرک، شکستگی قطعات و هرگونه وضعیت دیگری که ممکن است بر روی عملکرد ابزار برقی تأثیر بگذارد را بررسی کنید. در صورت وجود آسیب، پیش از استفاده از ابزار آنرا تعمیر کنید. بسیاری از اتفاقات به دلیل عدم نگهداری مناسب از ابزار برقی روی میدهد. بصورت دوره ای منوشاخه ها و سیمهای ابزار را بررسی کنید و در صورت آسیب دیدگی از یک تعمیرکار ماهر بخواهید آنها را تعمیر کنید.

ح) ابزار برش را تیز و تمیز نگهدارید. ابزار برشی که خوب مراقبت شده و از لبه های تیز برخوردارند، کمتر در قطعه کار گیر کرده و بهتر قابل هدایت می باشند.

خ) ابزارهای الکتریکی، متعلقات، ابزار که روی دستگاه نصب می شوند و غیره را مطابق دستورات این جزوه راهنما طوری به کار گیرید که با محل این دستگاه تناسب داشته باشند. همچنین به شرایط کاری و نوع کار توجه کنید. کاربرد ابزار برقی برای موارد کاری که بر آن در نظر گرفته نشده است، میتواند شرایط خطرناکی را منجر شود.

5) سرویس

ا) برای تعمیر ابزار الکتریکی فقط به متخصصین حرفه ای رجوع کرده و از وسایل یکدی اصل استفاده کنید. این باعث خواهد شد که ایمنی دستگاه شما تضمین گردد.

راهنمای ایمنی عمومی برای دستگاه سنگ فرز رومیزی

- افراد کمتر از ۱۶ سال نباید با این دستگاه کار کنند
- SKIL فقط در صورتی کارکردی بی عیب و نقص ابزار را تضمین می کند که از لوازم و متعلقات مناسب استفاده شده باشد و از ماینندگان رسمی SKIL تهیه شده باشند

- از چرخ سمباده معیوب، ناقص یا دارای لرنش استفاده نکنید
- صفحه های سنگ باید فقط با سرعت های چرخش مجاز که معادل بالاترین سرعت بدون بار ابزار هستند، به کار برده شوند
- قبل از کار با دستگاه، مطمئن شوید که صفحه سنگ کاملاً سالم باشند. به درستی نصب شده و پراحتی بچرخند
- در صورتی که چرخ سمباده ساییده شده و به اندازه ۱۵۰ میلیمتر رسیده باشد، آنرا تعویض کنید

- همیشه محافظ جرقه را نصب کنید ① و ابزار را در محل استقرار ② را قرار دهید؛ هرگز بدون رعایت این دو نکته از ابزار استفاده ننمایید
- با موادی حاوی آزبست کار نکنید (آزبست سرطان زاست)

- قطعه کاری را محکم کنید (اگر قطعه کاری را با گیره های بار یا گیره های رومیزی ثابت کنید بسیار مطمئن تر از گرفتن آن با دست خواهد بود)
- همیشه مطمئن شوید که ولتاژ ورودی دستگاه برابر ولتاژی باشد که روی پلاک دستگاه نوشته شده است (ولتاژهای ۲۲۰ و ۲۴۰ ولت)
- مشخص شده است می توانند با برق ۲۲۰ ولت هم کار کنند)

- این ابزار برقی دارای سیم تخلیه الکتریکی بوده و فقط برای استفاده با سیستم برق رسانی دارای سیستم تخلیه مناسب می باشد؛ مطمئن شوید که پریز و سیم رابط دارای هادی محافظتی مناسب باشند
- تنها از فلاچهایی که همراه با این ابزار ارائه شده است استفاده نمایند
- هنگام فرار کاری فلزات، جرقه تولید می شود؛ افراد دیگر و مواد قابل اشتعال را از محل کار دور نگه دارید
- به هیچ وجه دست های خود را به صفحه سنگ در حال حرکت نزدیک نکنید

- از دستکش ④ عینک محافظ استفاده شود ⑤ و
- میزان صدا در هنگام کار میتواند به ۸۵ دسیبل برسد؛ از محافظ گوش استفاده کنید ⑥

- هر کسی که وارد محیط کار میشود باید تجهیزات ایمنی شخصی بپوشد (تجهیزاتی کنده شده از قطعه کاری با لوازم جانی شکسته شده هم است به اطراف پرتاب شده و باعث بروز حادثه میشوند)
- هرگز از کناره های صفحه سنگ در حال چرخش برای فرزکاری استفاده نکنید؛ فقط از جلوی صفحه سنگ استفاده کنید
- هرگز نباید با وارد کردن فشار جانبی صفحه سنگ را نگه داشت

- بعد از ۳۰ دقیقه کار پیوسته، اجازه دهید ابزار خنک شود (S, 30 min) ①
- اگر سیم برق آسیب دیده یا بریده شده باشد، هرگز به سیم دست نزنید، اما فوراً آنرا از پریز بکشید

- وقتی که سیم برق ابزار آسیب دیده هرگز از آن استفاده نکنید و از یک فرد متخصص بخواهید آنرا برای شما عوض کند
- سیم اضافی را بصورت دوره ای بازدید کرده و در صورت آسیب دیدگی تعویض کنید
- قبل از هرگونه تنظیم یا تعویض کردن لوازم و ملحمتعلقات حتماً باید سیم برق دستگاه را از پریز کشید

- هنگام وصل کابل ۳ شاخه های جدید برق
- سیم آبی =نول، سیاه =ای-افاز؛ کابل این ابزار را نباید به تریمین ارت سه شاخه وصل کرد
- اگر دوشاخه یا سه شاخه قدیمی این ابزار به هر دلیلی از سیم بریده شده بود، است. باید آنرا با رعایت جوانب احتیاطی دور انداخته و هرگز نباید آنرا رها کرد

## استفاده

نصب محافظ جرقه ⑦

- پیچ ۱ را شل کنید (آنرا کامل بیرون نیاورید)
- ! فاصله بین محافظ جرقه و چرخ سنبله صفحه سنگ را مرتب کنترل کنید (حداکثر ۲ میلیمتر) و در صورت لزوم نیاز دوباره تنظیم کنید
- اگر چرخ سنبله صفحه سنگ به آن اندازه کهنه شده که دیگر نمی توان حداکثر فاصله ۲ میلیمتری بین آن و محافظ جرقه را حفظ کرد، چرخ سنبله صفحه سنگ را عوض کنید

نصب محل استقرار ابزار ⑧

- ! فاصله بین محل استقرار ابزار و چرخ سنبله صفحه سنگ را مرتباً کنترل کنید (حداکثر ۲ میلیمتر) و در صورت لزوم دوباره تنظیم کنید

نصب ابزار روی میز کار ⑨

- برای رعایت ایمنی در کار باید همیشه ابزار را روی سطحی صاف و مستحکم (مانند میز کار) نصب کرد
- از سوراخ نصب برای نصب و محکم کردن ابزار روی میز کار از چهار سوراخ نصب و یا پیچ های مناسب روی میز کار استفاده کنید
- همچنین می توانید تعدادی گیره پیچی نیز از بازار تهیه کرده و ابزار را با گیره روی میز کار محکم کنید

- ! قبل از نصب ابزار روی میز کار باید ۴ تکیه گاه لاستیکی آنرا بردارید (روشن/خاموش)

- با فشار دادن کلید ① به وضعیت «0» یا «1» می توان ابزار را روشن/خاموش کرد
- قبل از اینکه برای بار اول با ابزار کار کنید

- یک تست-صدا از چرخهای سنبله صفحه سنگ بعمل آورید (یک چرخ سنبله سنبله صفحه سنگ در وضعیت خوب باید در برابر ضربه خفیف انگشت صدا واضحی بدهد)
- حداقل 5 یا ۵ دقیقه ابزار را بدون بار روشن کنید (از منطقه خطر دوری کنید/بایستید)

کار کردن با ابزار ⑩

- تا جایی که می شود محافظ جرقه را پایین بیاورید
- ابزار را روشن کنید
- قطعه کاری که می خواهید سنبله با بار ابزار هستند به کار برده شوند قرار دهید
- قطعه کار را خیلی آرام از چپ به راست و برعکس حرکت دهید (برای بدست آوردن بهترین نتیجه از سنبله کاری و نیز ساییدگی یکجناخت دور چرخ سنبله صفحه سنگ)

- چند وقت یکبار قطعه کار را در آب خنک کنید
- ابزار را خاموش کنید

عوض کردن چرخ سنبله صفحه سنگ ⑪

- ! سیم برق را از برق جدا کنید/بکشید
- ! چرخهای سنبله صفحه سنگ باید فقط در سرعت های مجاز که حداقل معادل بالاترین سرعت بدون بار ابزار هستند به کار برده شوند
- ! فقط از چرخ سنبله های صفحه سنگهای اصل SKIL با حداکثر ضخامت ۲۰ میلیمتر و قطر سوراخ شفت ۱۶ میلیمتر استفاده شود
- برای برداشتن قاب محافظ باید ۳ پیچ را شل کرد (نمایش آنها را کاملاً بیرون آورد)
- مهره بست گیره را با یک آچار ۱۹ باز کنید
- فلنج بست گیره و چرخ سنبله صفحه سنگ را باز کنید
- برای نصب چرخ سنبله صفحه سنگ جدید به ترتیب عکس عمل کنید



## اعلان توافق CE

- نحن نقر على مسئوليتنا الخاصة أن هذا المنتج يتوافق مع المعايير أو المستندات العيارية التالية: EN 11000 و EN 55014 و EN 61010 مع شروط التوجيهات AEC/00 و IEC/04
- الملف الفني على: SKIL Europe BV (PT-SEU/PJE), 4825 BD Breda, NL

Arno van der Kloot  
Vice President  
Operations & Engineering

Jan Trommelen  
Approval Manager

SKIL Europe BV, 4825 BD Breda, NL

11.07.2011

### الوضوء

- عند القياس بالتوافق مع EN 11019 يكون مستوى ضغط صوت هذه الأداة هو 81 ديسيبل (A) ومستوى طاقة الصوت 99 ديسيبل (A) (الانحراف المعياري: 2 ديسيبل)



## پرداخت کننده قالب گیری

3900

### مقدمه

- لطفاً پیش از کار با دستگاه این دفترچه راهنما را با دقت مطالعه کرده و آنرا برای استفاده آتی نگه دارید (3)
- این ابزار بعنوان یک وسیله ثابت و ایستگاهی برای تیز کردن ابزارهای دستی و نیز فرزکاری و پلیسه گیری فلزات کاربرد دارد

## مشخصات فنی (1)

### اجزای ابزار (2)

- A محافظ جرفه قابل تنظیم
- B پیچ قاب محافظ
- C محل قابل تنظیم استقرار قابل تنظیم ابزار
- D سوراخ های محل استقرار
- E تکیه گاه لاستیکی (4 عدد)
- F کلید روشن/خاموش
- G قاب محافظ
- H مهره گیره
- J فلنج گیره

### ایمنی

#### راهنمای ایمنی عمومی

**⚠ هشدار!** همه دستورات ایمنی و راهنمایی ها را بخوانید. اشتباهات ناشی از عدم رعایت این دستورات ایمنی ممکن است باعث برق گرفتگی، سوختگی و یا سایر جراحات های شدید شود. همه هشدار های ایمنی و راهنمایی ها را برای آینده خوب نگهداری کنید. هرچا در این راهنما از «ابزار الکتریکی» صحبت میشود. منظور ابزارهای الکتریکی (باسیم برق) و یا ابزارهای الکتریکی باتری دار (بدون سیم برق) می باشد.

#### (1) ایمنی محل کار

- (1) محل کار خود را تمیز، مرتب و مجهز به نور کافی نگهدارید. محیط کار نامرتب و کم نور میتواند باعث سوانح کاری شود.
- (2) با ابزار الکتریکی در محیط هایی که در آن خطر انفجار وجود داشته و حاوی مایعات، گازها و غبارهای متحرکه باشد، کار نکنید. ابزارهای الکتریکی جرقه هایی ایجاد می کنند که می توانند باعث آتش گرفتن گرد و بخار های موجود در هوا شوند.

(1) در هنگام کار با ابزار برقی، کوهکان و اطرافیان را از محل کار دور نگاه دارید. حواس پرتی میتواند باعث شود کنترل وسیله را از دست بدهید. اجازه ندهید اطرافیان با ابزار یا سیم تماس پیدا کنند.

#### (2) ایمنی الکتریکی

- (1) دوشاخه ابزار الکتریکی باید با پریز برق تناسب داشته باشد. هیچگونه تغییری در دوشاخه ندهید. مبدل دوشاخه نباید همراه با ابزار الکتریکی دارای اتصال به زمین (ارت شده) استفاده شود. مبدل دوشاخه نباید همراه با ابزار الکتریکی دارای اتصال به زمین (ارت شده) استفاده شود.
- (2) از تماس بدنی با قطعات دارای سیم اتصال به زمین (ارت شده) مانند توله، شوفاژ، اجاق برقی و یخچال خود داری کنید. در صورتیکه بدن شما با سیم دارای اتصال به زمین (ارت شده) تماس پیدا کند، خطر برق گرفتگی بیشتر خواهد شد.
- (3) دستگاه را از باران و رطوبت دور نگهدارید. نفوذ آب به ابزار الکتریکی خطر شوک الکتریکی را افزایش می دهد.

(4) از سیم به درستی استفاده کنید. از سیم دستگاه برای کارهایی چون حمل ابزار الکتریکی، آویزان کردن آن و یا خارج کردن دوشاخه از برق استفاده نکنید. دستگاه را در مقابل حرارت، روغن، لیه های تیز و بخش های متحرک دستگاه دور نگهدارید. کابل های آسیب دیده و یا گره خورده خطر شوک الکتریکی را افزایش می دهد.

(5) در صورتیکه با ابزار الکتریکی در محیط باز کار می کنید، تنها از کابل را بطی استفاده کنید که برای محیط باز نیز مناسب باشد. کابل های رابط مناسب برای محیط باز، خطر برق گرفتگی را کم می کنند.

(6) در صورت لزوم کار با ابزار الکتریکی در محیط و اماکن مرطوب، در اینصورت باید از یک کلید حفاظتی جریان خطا و نشستی زمین (کلید قطع کننده اتصال با زمین) استفاده کنید. استفاده از کلید حفاظتی جریان خطا و نشستی زمین خطر برق گرفتگی را کمتر می کند.

#### (3) رعایت ایمنی اشخاص

- (1) حواس خود را خوب جمع کنید، به کار خود دقت کنید و با فکر و هوش کامل با ابزار الکتریکی کار کنید. در صورت خستگی و یا در صورتیکه مواد مخدر، الکل و دارو استفاده کرده اید، با ابزار الکتریکی کار نکنید. یک لحظه بی توجهی هنگام کار با ابزار الکتریکی، میتواند جراحات های شدیدی به همراه داشته باشد.

(2) همواره از تجهیزات ایمنی شخصی استفاده کنید. همواره از عینک ایمنی استفاده کنید. استفاده از تجهیزات ایمنی مانند ماسک ایمنی کفش های ایمنی ضد لغزش، کلاه ایمنی و گوشی ایمنی مناسب با نوع کار با ابزار الکتریکی، خطر مجروح شدن را تقلیل می دهد.

(3) مواظب باشید که ابزار الکتریکی بطور ناخواسته بکار نیفتد. قبل از وارد کردن دوشاخه دستگاه در پریز برق، اتصال آن به باطری، برداشتن آن و یا حمل دستگاه، باید دقت کنید که ابزار الکتریکی خاموش باشد. در صورتیکه هنگام حمل دستگاه انگشت شما روی دکمه قطع و وصل باشد و یا دستگاه را در حالت روشن به برق بزنید، ممکن است سوانح کاری پیش آید.

(4) قبل از روشن کردن ابزار الکتریکی، باید همه ابزار های تنظیم کننده و آچار ها را از روی دستگاه بردارید. ابزار آچارهایی که روی بخش های چرخنده دستگاه قرار دارند، می توانند باعث ایجاد جراحات شوند.

(5) پیش از حد به آنها نزدیک نشوید. برای کار جای مطمئن برای خود انتخاب کرده و تعادل خود را همواره حفظ کنید. به این ترتیب می توانید ابزار الکتریکی را در وضعیت های غیر منتظره بهتر تحت کنترل داشته باشید.

(6) لباس مناسب بپوشید. از پوشیدن لباسهای شل یا زیورلات خودداری کنید. مو، لباس و دستکشهای خود را دور از قطعات متحرک نگاه دارید. لباسهای شل، زیورلات یا موی بلند میتواند در قطعات متحرک گیر کند. برای نگاه داشتن موی بلند، از پوشش محافظ مو استفاده کنید.

(7) در صورتیکه می توانید وسایل مکش گرد و غبار و یا وسیله جذب زائده را به دستگاه نصب کنید، باید مطمئن شوید که این وسایل نصب و درست استفاده می شوند. استفاده از وسایل مکش گرد و غبار مصونیت شما را در برابر گرد و غبار زیاد تر می کند.

#### (4) استفاده صحیح از ابزار الکتریکی و مراقبت از آن

- (1) از ابزار مناسب استفاده کنید. ابزار کوچک را وادار به انجام کارهای مناسب ابزار بزرگ نکنید. از ابزار برای انجام مقاصدی که برای آنها تعریف نشده است استفاده نکنید.
- (2) در صورت ایراد در کلید قطع و وصل ابزار برقی، آن دستگاه استفاده نکنید. ابزار الکتریکی که نمی توان آنها را قطع و وصل کرد، خطرناک بوده و باید تعمیر شوند.

- استخدم فقط عجلات التخليخ و بالسرعة الملائمة، والتي توافق على الأقل أعلى سرعة للأداة بدون حمل:
- قبل الاستخدام، خقق من أن عجلات التخليخ خالية من اي عطب وأنها مركبة بطريقة صحيحة وقادرة على الدوران بحرية:
- استبدل عجلة الجليخ إذا بليت ووصل سمكها إلى 1.50 م
- احرص دائماً على تركيب واقي الشرر ① ومسند الأداة ②، وتجنب استخدام الأداة بدونهما:
- لا تعمل باستخدام مواد تشتمل على الأسبستوس (يعتبر الأسبستوس مادة مسرطنة):
- ثبت قطعة العمل الإمساك بقطعة عمل مثبتة بأجهزة تثبيت في أو ملزمة أكثر أمناً من مسكها باليد):
- تأكد دائماً من أن الفولت المزود هو نفسه المشار اليه على اللوحة الخاصة بالأداة (يمكن كذلك توصيل الأدوات ذات التصنيف ٢٣٠ فولت أو ٢٤٠ فولت بمصدر إمداد ٢٢٠ فولت):
- قم بتوصيل الأداة فقط بنظام إمداد طاقة مؤرض بصورة ملائمة: تأكد من اشتغال كل من المفبس وسلك التمديد على موصل واقي فعال:
- استخدم الفلنجات التي ترد مع هذه الأداة فقط
- عند عملية الجليخ على المعادن، يصدر شرر؛ فاحرص على بقاء الأقدام والمواد الأخرى القابلة للاشتعال بعيداً عن منطقة العمل:
- احرص على بقاء يديك بعيداً عن عجلات التخليخ الدوارة:
- ارتدي قفازات واقية ④ واستخدم نظارات الأمان ⑤
- قد يتعدى مستوى الضوضاء أثناء العمل ٨٥ ديسيبل(أ)؛ قم بارتداء واقيات أذن ① يجب على كل من يدخل إلى منطقة العمل ارتداء ملابس واقية (فقد نظائير أجزاء من قطعة العمل أو من ملحوظ مكسور وتنسب في إصابة بعيداً عن منطقة العمل الحالية)
- تجنب جليخ الجوانب بإتجاه معاكس لدوران عجلة الجليخ؛ قم فقط بالجليخ عند المقمة:
- لا تقم بإيقاف عجلات التخليخ باستخدام ضغط جانبي:
- اترك الأداة تبرد بعد استخدامها لمدة ٣٠ دقيقة متواصلة (S)، (٣٠ min. ①) في حالة تعرض السلك للتلف أو تقطع أثناء العمل. لا تلمس السلك واقلص القابض فوراً
- يحظر نهائياً استخدام الأداة في حالة تلف السلك. بل قم باستبداله من قبل أحد الأفراد المؤهلين
- قم بفحص سلك الامتدادي بشكل دوري واستبدله في حال تلفه
- احرص دائماً على فصل القابض من مصدر الطاقة قبل القيام بأية عمليات ضبط أو تغيير أية ملحقات:
- عند توصيل قابض جديد ذي ٣ أسنان
- لا تقم بتوصيل السلك الأزرق (=الحايد) أو البني (=متصل بالكهرباء) الموجود في السلك الخاص بهذه الأداة بالطرف الأرضي للقابض:
- إذا انفصل القابض القديم لأي سبب من الأسباب عن لسلك هذه الأداة، فيجب التخلص منه بأمان وعدم تركه بدون غلاية:

## الاستخدام

- تركيب واقي الأمان ضد الشرر ⑦
- قم بقاء السمسمار) لا تقم بإزالتها):
- احرص على إجراء فحص منتظم للمسافة بين واقي الأمان ضد الشرر وعجلة الجليخ (٢) م بعد أقصى) وقم بإعادة الضبط، حسب الحاجة:
- استبدل عجلة الجليخ إذا كانت نالفة لدرجة لا يمكن معها ضبط واقي الأمان ضد الشرر على الحد الأقصى للمسافة ٢ م؛
- تركيب مسند الأداة ⑧
- احرص على إجراء فحص منتظم للمسافة بين مسند الأداة وعجلة التخليخ (٢) م بعد أقصى) وقم بإعادة الضبط، حسب الحاجة:
- تركيب الأداة على سطح العمل ⑨
- لضمان التعامل الآمن، احرص دائماً على تركيب الأداة على سطح عمل مسطح ومستقر (مثل، منصة العمل):
- استخدم ٤ فتحات تركيب لتثبيت الأداة بسطح العمل باستخدام براغي مناسبة:
- يمكنك أيضاً تثبيت الأداة على سطح العمل باستخدام أية براغي لولبية

- متوفرة في الأسواق:
- ! قم بإزالة الدعامة المطاطية الأربعة قبل تركيب الأداة على سطح العمل:
- التشغيل/إيقاف التشغيل
- قم بتشغيل/إيقاف تشغيل الأداة من خلال دفع المفتاح ① إلى الوضع "تشغيل"/"إيقاف تشغيل":
- قبل استخدام الأداة للمرة الأولى
- قم بإجراء اختبار صوت على عجلات الجليخ (في الظروف المثالية يكون الصوت واضحاً، عند النقر عليها بخفة):
- قم باختبار تشغيل الأداة لمدة ٥ دقائق على الأقل بدون حمل (ابتعد عن منطقة الخطر):
- تشغيل الأداة ⑩
- قم بخفض واقي الأمان ضد الشرر. قدر الإمكان:
- شغل الأداة:
- ضع قطعة العمل لتستقر على مسند الأداة
- حرك قطعة العمل بخفة من اليسار إلى اليمين ثم للخلف (للحصول على أفضل نتائج للجليخ بالإضافة إلى بلي منتظم لعجلة الجليخ):
- قم بتبريد قطعة العمل في الماء من وقت لآخر:
- قم بإيقاف تشغيل الأداة:
- استبدال عجلات الجليخ ⑪
- افضل القابض:
- استخدم فقط عجلات الجليخ بالسرعة المتاحة، والتي توافق على الأقل أعلى سرعة للأداة بدون حمل:
- استخدم فقط عجلات الجليخ SKIL الأصلية بحد أقصى للسلك ٢٠ م وقطر فتحة عمود الدوران ١٦ م:
- قم بإزالة الغطاء الواقي من خلال فك (وليس إزالة) البراغي الثلاثة:
- قم بفك عرقبة التثبيت باستخدام مفتاح ربط ١٩:
- قم بإزالة الفلنجة الداخلية وعجلة الجليخ:
- لتركيب عجلة جليخ جديدة، استخدم نفس الطريقة بترتيب عكسي:
- ! قم بإجراء اختبار صوت على عجلات الجليخ الجديدة واختبار تشغيل لمدة ٥ دقائق على الأقل بدون حمل (ابتعد عن منطقة الخطر):

## توصيات الاستخدام

### الصيانة / الخدمة

- احرص دائماً على نظافة الأداة والسلك
- قم بحماية الأداة من التصادم والاهتزاز والشحم:
- احتفظ بعجلات الجليخ في مكان جاف تكون درجة الحرارة فيه مستقرة قدر الإمكان:
- إذا تعذر تشغيل الأداة على الرغم من الحذر الشديد في إجراءات التصنيع والاختبار، فيجب القيام بالإصلاحات بواسطة مركز خدمة ما بعد البيع لأدوات الطاقة التابع لشركة SKIL:
- قم بإرسال الأداة دون تفكيكها بالإضافة إلى إثبات الشراء إلى البائع أو أقرب محطة خدمة ( SKIL)لعناوين بالإضافة إلى مخطط الخدمة متاحان على [www.com.skilmasters.com](http://www.com.skilmasters.com)

### البيئة المحيطة

- لا تتخلص من الأدوات الكهربائية والملحقات ومواد التغليف مع النفايات المنزلية (الدول الأخاذ الأوروبي فقط):
- وفقاً للتوجيه الأوروبي ٢٠٠٢/٩٤/EC حول نفايات المعدات الكهربائية والإلكترونية وتطبيقه بالتوافق مع القانون المحلي، يجب جمع الأدوات الكهربائية منتهية الصلاحية بشكل منفصل وإرسالها إلى أحد منشآت إعادة التصنيع للتوافق مع البيئة:
- سيذكرك الرمز ⑫ بهذا عند الحاجة إلى التخلص من أية أداة:

## أداة جليخ ثابتة

٣٩٠٠

## مقدمة

- اقرأ دليل الإرشادات هذا بعناية قبل الاستخدام. واحتفظ به كمرجع في المستقبل
- تم تصميم هذه الأداة كجهاز ثابت لشحن الأدوات اليدوية بالإضافة إلى جليخ وإزالة الصدا

## المواصفات الفنية ①

## مكونات الأداة ②

- A واقي ضد النثر قابل للتعديل
- B برغي الغطاء الواقي
- C مسند الأداة القابل للتعديل
- D فتحات التركيب
- E سند مطاطي (٤)
- F مفتاح التشغيل/إيقاف
- G غطاء واقي
- H عرقعة تثبيت
- J عرقعة تثبيت

## أمان

## تعليمات السلامة العامة

**⚠️ حذراً!** اقرأ جميع الملاحظات التحذيرية والتعليمات. إن ارتكاب الأخطاء عند تطبيق الملاحظات التحذيرية والتعليمات قد يؤدي إلى الصدمات الكهربائية. إلى نشوب الحرائق أو الإصابة بجروح خطيرة. احتفظ بجميع الملاحظات التحذيرية والتعليمات للمستقبل. يقصد بمصطلح "العدة الكهربائية" المستخدم في الملاحظات التحذيرية. العدة الكهربائية الموصولة بالشبكة الكهربائية (بواسطة كابلات الشبكة الكهربائية) وأيضاً العدة الكهربائية الزودة بطارية (دون كابل الشبكة الكهربائية).

## ① الأمان بمكان الشغل

- ① حافظ على نظافة وحسن إضاءة مكان شغلك. الفوضى في مكان الشغل ومجالات العمل الغير مضاهة قد تؤدي إلى حدوث الحوادث.
- ② لا تشتغل بالعدة الكهربائية في محيط معرض لخطر الانفجار والذي تتوفر فيه السوائل أو الغازات أو الأبخرة القابلة للإشتعال العدة الكهربائية تشكل النثر الذي قد يتطاير فيسبب الأذى والأذى.
- ③ ابق الأطفال والمارة بعيداً أثناء تشغيل أي أداة كهربائية. أي نشئت للانبعاث قد يتسبب في فقدان السيطرة على الأداة. لا تدع أي زائر لديك يقوم بلمس الأداة أو السلك.

## ② الأمان الكهربائي

- ① يجب أن يتلاءم قابس وصل العدة الكهربائية مع القابس. لا يجوز تغيير القابس بأي حال من الأحوال. لا تستعمل القوايس الهابئة مع العدة الكهربائية الموضوعة تأريض وقائي. تخفض القوايس التي لم يتم تغييرها والقوايس الملائمة من خطر الصدمات الكهربائية.
- ② تجنب ملامسة السطوح المؤرضة كالألنابيب وراياتورات التدفئة والمدافئ أو البرادات بواسطة جسمك. يزداد خطر الصدمات الكهربائية عندما يكون جسمك مؤرض.
- ③ أبعد العدة الكهربائية عن الأمطار والرطوبة. يزداد خطر الصدمات الكهربائية إن تسرب الماء إلى داخل العدة الكهربائية.
- ④ يجب عدم إسائة استخدام الكابيل. لا تنسى استعمال الكابيل لحمل العدة الكهربائية أو تعليقها أو لنسحب القوايس من المقبس. حافظ على إبعاد الكابيل عن الحرارة والزيت والحواف الحادة أو عن أجزاء الجهاز المتحركة. تزيد الكابيلات التالفة أو المتشابكة من خطر الصدمات الكهربائية.
- ⑤ استخدم فقط كابلات التمديد الصالحة للإستعمال الخارجي أيضاً عندما تشتغل بالعدة الكهربائية في الحلاء. يخفض استعمال كابل تمديد مخصص للإستعمال الخارجي من خطر الصدمات الكهربائية.

④ إن لم يكن بالإمكان عدم تشغيل العدة الكهربائية في الأجواء الرطبة. فاستخدم مفتاح للوقاية من التيار المتردد. إن استخدام مفتاح للوقاية من التيار المتردد يقلل خطر الصدمات الكهربائية.

## ③ أمان الأشخاص

- ① كن يقظاً وأنتبه إلى ما تفعله وقم بالعمل بواسطة العدة الكهربائية بعقل. لا تستخدم عدة كهربائية عندما تكون متعب أو عندما تكون تحت تأثير المخدرات أو الكحول أو الأدوية. عدم الإنبهاة للحظة واحدة عند استخدام العدة الكهربائية قد يؤدي إلى إصابة خطيرة.
- ② ارتد عتاد الوقاية الخاص. وارتد دائماً نظارات واقية. يجب إرتداء عتاد الوقاية الخاص. كفتاح الوقاية من الغبار وأحذية الأمان الواقية من الإرتلاق والخوذ واقية الأذن. حسب نوع واستعمال العدة الكهربائية. من خطر الإصابة بجروح.
- ③ تجنب التشغيل بشكل غير مقصود. تأكد من كون العدة الكهربائية مطفأة قبل وصلها بإمداد التيار الكهربائي و/ أو بالمركم، وقيل رفعها أو حملها. إن كنت تضع إصبعك على المفتاح أثناء حمل العدة الكهربائية أو إن وصلت الجهاز بالشبكة الكهربائية عندما يكون قيد التشغيل. فقد يؤدي ذلك إلى حدوث الحوادث.

④ انزع عدد الضبط أو مفتاح الربط قبل تشغيل العدة الكهربائية. قد تؤدي العدة أو المفتاح المتواجد في جزء دوار من الجهاز إلى الإصابة بجروح.

⑤ تجنب أوضاع الجسم غير الطبيعية. قف بأمان وحافظ على توازنك دائماً. سيسمح لك ذلك من السيطرة على الجهاز بشكل أفضل في المواقف غير المتوقعة.

⑥ قم بارتداء الملابس الملائمة. لا ترتدي ملابس فضفاضة أو مجوهرات. ابق شعرك وملابسك وقفاتك بعيداً عن الأجزاء المتحركة. قد تعلق الملابس الفضفاضة أو المجوهرات أو الشعر الطويل في الأجزاء المتحركة. قم بارتداء غطاء شعر للملمة واحتواء الشعر الطويل.

⑦ إن جاز تركيب جهاز شفط وجميع الغبار فتأكد من أنها موصولة وبأنه يتم استخدامها بشكل سليم. قد يقلل استخدام جبهيرات لشفط الأبخرة من المخاطر الناتجة عن الأبخرة.

## ④ حسن معاملة واستخدام العدة الكهربائية

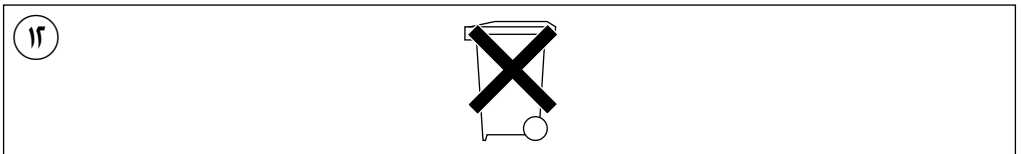
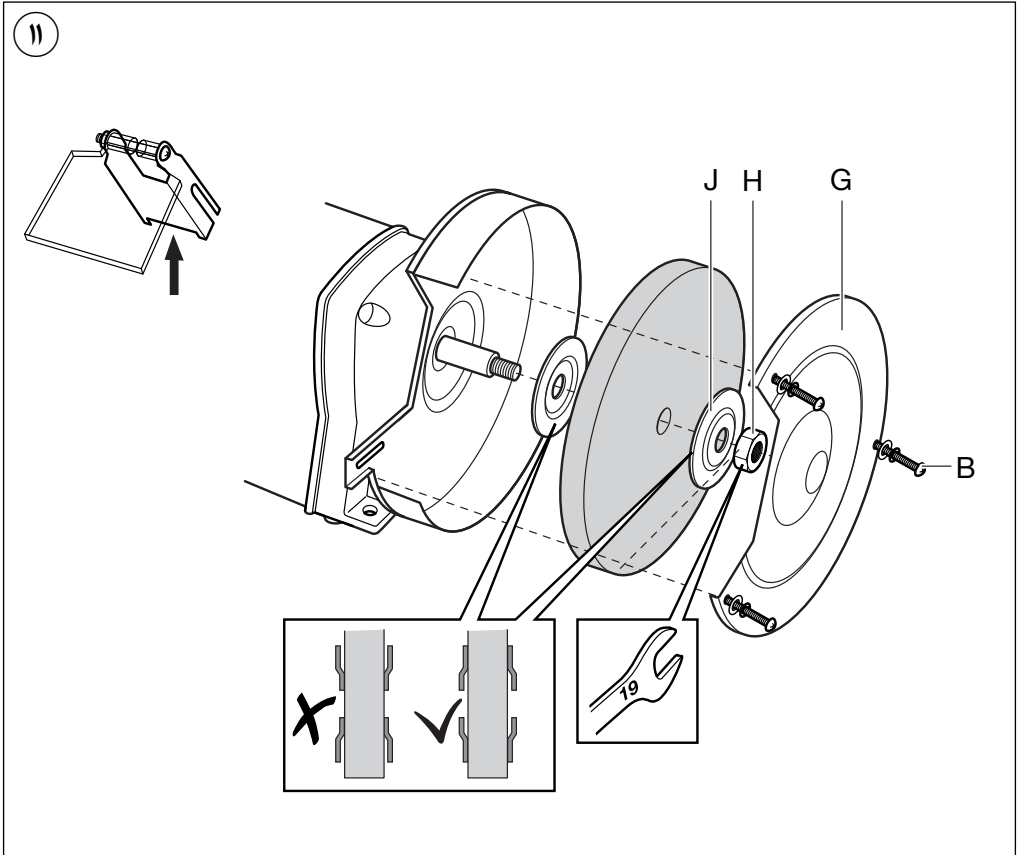
- ① استخدم الأداة المناسبة. لا حاول عبثاً استخدام أدوات صغيرة في مهام شاقة تتطلب أدوات كبيرة. لا تستخدم الأدوات في أغراض غير مخصصة لها.
- ② لا تستخدم العدة الكهربائية إن كان مفتاح تشغيلها تالف. العدة الكهربائية التي لم تعد تجمم بتشغيلها أو بإطفاؤها خطيرة ويجب أن يتم تصليحها.
- ③ اسحب القوايس من المقبس و/ أو انزع المركم قبل ضبط الجهاز وقيل إستبدال التوايح أو قبل وضع الجهاز جانباً. تمنع إجراءات الاحتياط هذه تشغيل العدة الكهربائية بشكل غير مقصود.
- ④ احتفظ بالعدد الكهربائية التي لا يتم إستخدامها بعيداً عن متناول الأطفال. لا تسمح باستخدام العدة الكهربائية لمن لاخبرة له بها أو لمن يقرأ تلك التعليمات. العدة الكهربائية خطيرة إن تم استخدامها من قبل أشخاص دون خبرة.
- ⑤ قم بصيانة الأدوات الكهربائية. افحص الأدوات لمعرفة ما إذا كان هناك اختلاف محاذة أو التواء في الأجزاء المتحركة أو كسر في بعض الأجزاء أو أي مشكلة أخرى قد تؤثر على عمل الأداة. إذا كان هناك تلف بالأداة. فقم بإصلاحها قبل استخدامها. فهناك حوادث كثيرة يكون السبب الرئيسي فيها هو إهمال الصيانة. افحص أسلاك الأداة ومقابسها بشكل دوري وإذا كان هناك تلف. فقم بإصلاحها على يد أحد المؤهلين.
- ⑥ حافظ على إبقاء عدد القطع نظيفة وحادة. إن عدد القطع ذات حواف القطع الحادة التي تم صيانتها بعناية تتكليس بشكل أقل ويمكن توجيهها بشكل أيسر.
- ⑦ استخدم العدة الكهربائية والتوايح وعدد الشغل والبخ حسب هذه التعليمات. تراعى أثناء ذلك شروط الشغل والعمل المراد تنفيذه. استخدام العدة الكهربائية لغير الأغراض المخصصة لأجلها قد يؤدي إلى حدوث الحلات الخطيرة.

⑧ الحد من الضجيج

⑨ اسحب بتصليح عدتك الكهربائية فقط من قبل التخصصين فقط بإستعمال قطع الغيار الأصلية. يؤمن ذلك المحافظة على أمان الجهاز.

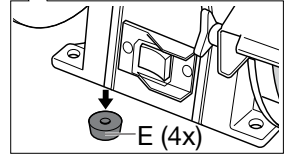
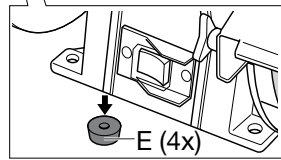
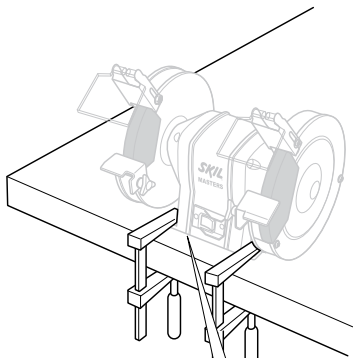
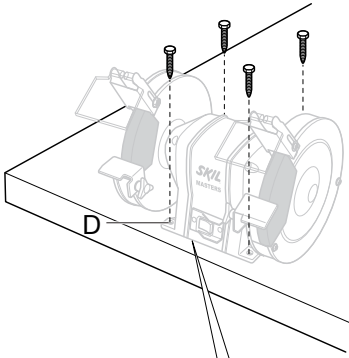
## تعليمات السلامة العامة ل لأدوات الجليخ الثابتة

- لا يجب استخدام هذه الأداة من قبل الأشخاص الأقل من ١٦ عام.
- تضمن SKIL التشغيل السليم للأداة فقط عند استخدام الملحقات الصحيحة. والتي يمكن الحصول عليها من بائع معدات SKIL
- لا تستخدم عجلات جليخ تالفة أو معوجة أو مهترزة وغير ثابتة في مكانها.

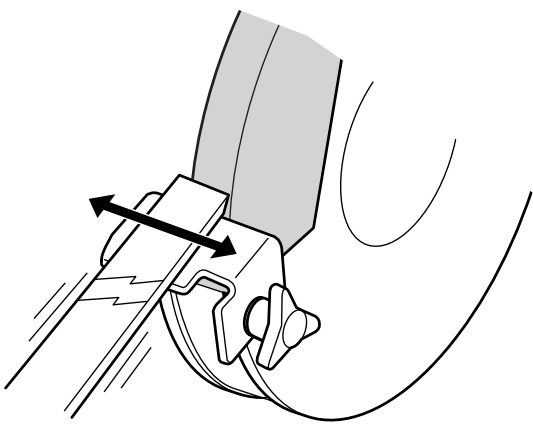


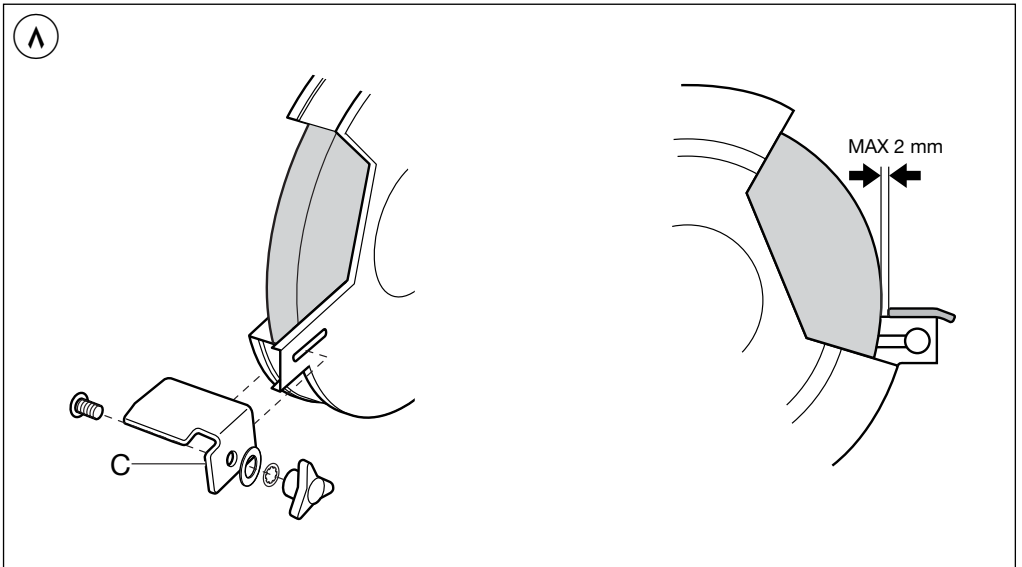
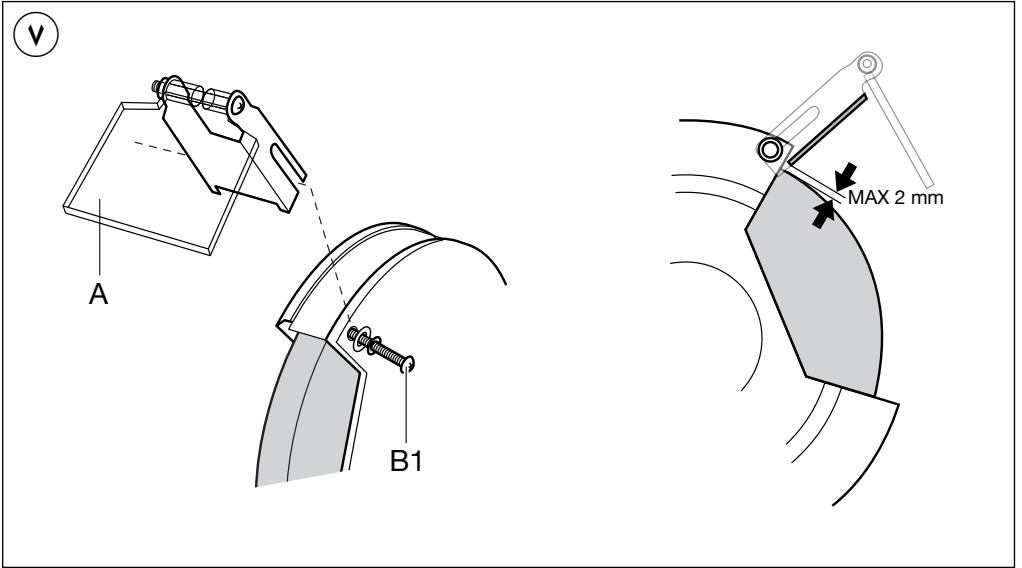
ACCESSORIES		SKIL Nr.
		2610399828

9



10







1

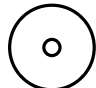
**3900**


**370**  
Watt

  
EPTA 01/2003  
10,2 kg

  
n<sub>0</sub>  
2950/min  
50 Hz

  
n<sub>0</sub>  
3450/min  
60 Hz

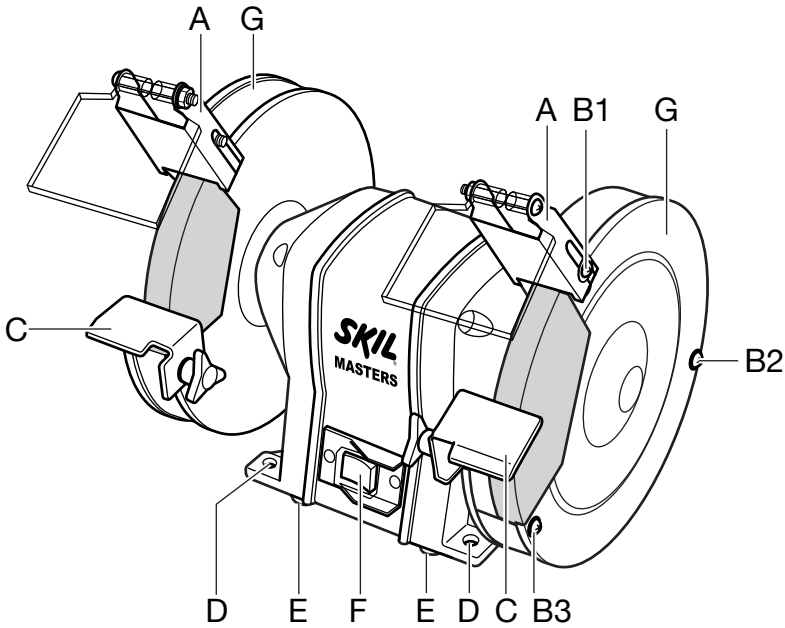
  
Ø 200 mm

  
Ø 16 mm

  
4m  
RUBBER

**230**  
**240**  
V~  
50-60 Hz

2



3

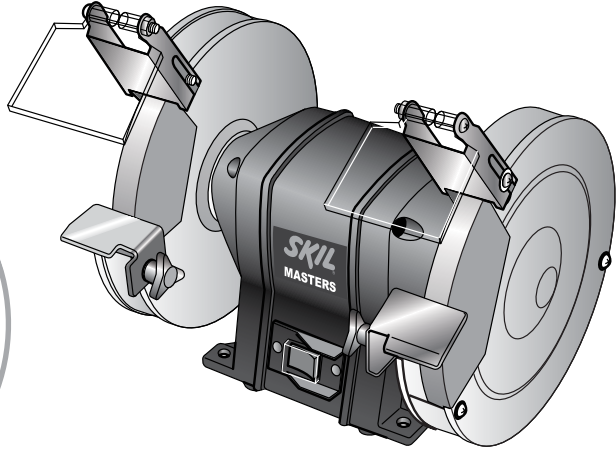


4



أداة جليخ ثابتة  
3900

**SKIL MASTERS**  
PROFESSIONAL POWER TOOLS



دليل الاستعمال  
راهنماي اصلي

AR

FA

