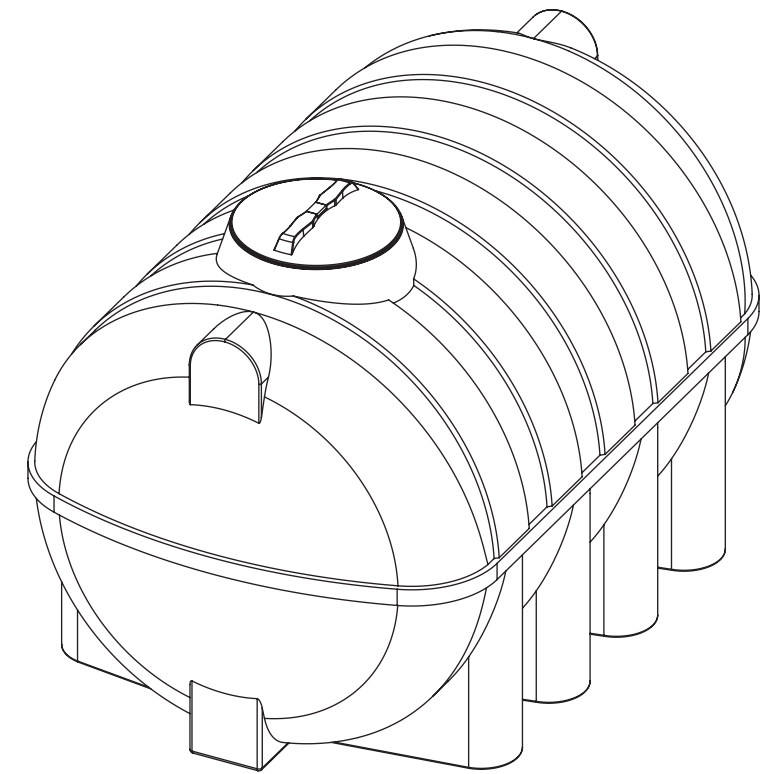
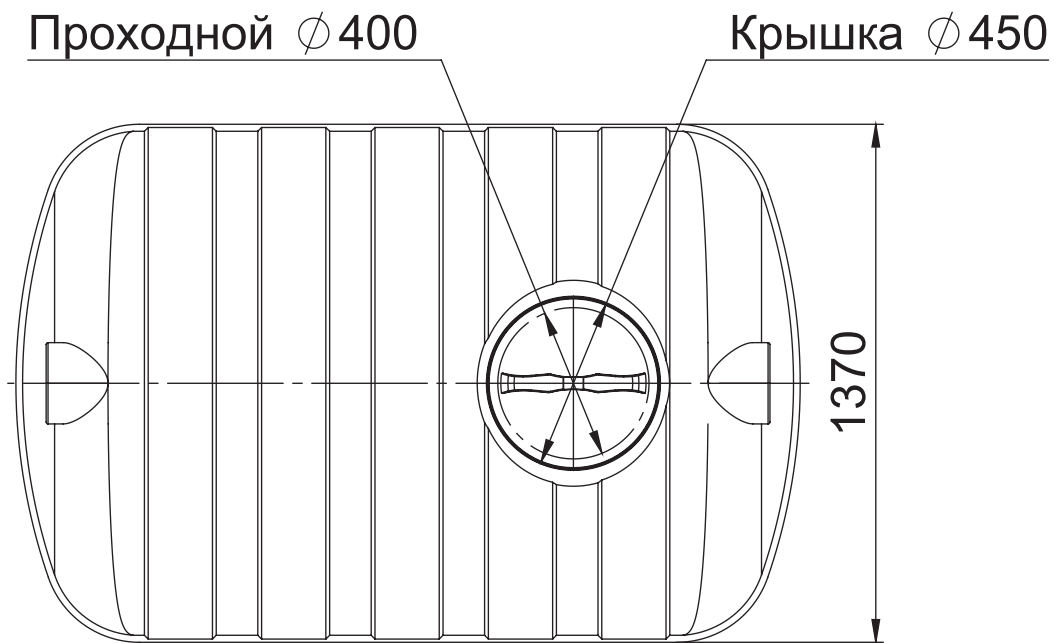
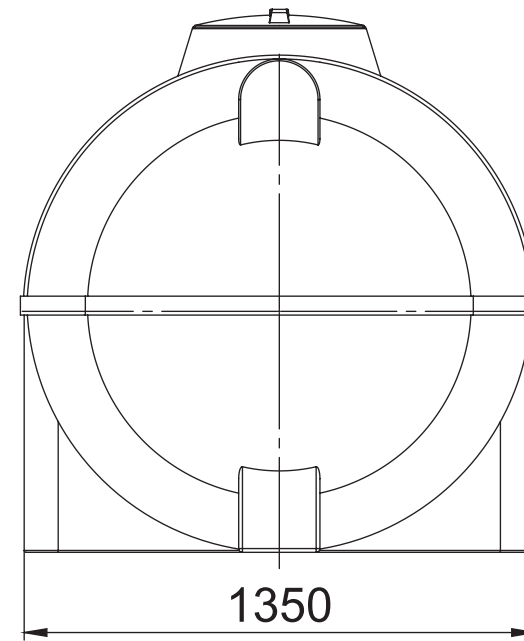
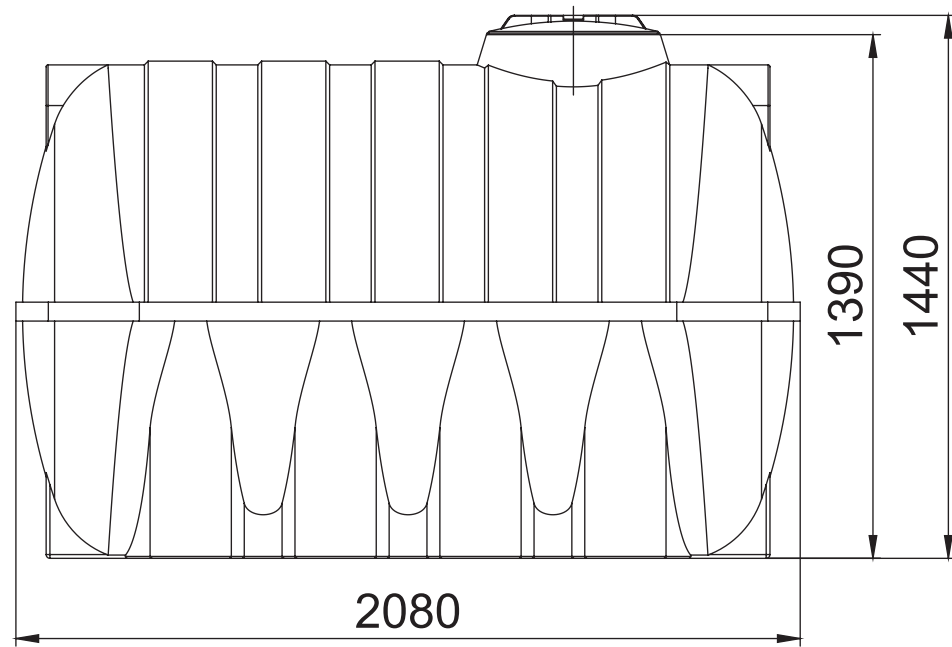


Справ. №

Инд. № подл. Подп. и дата
 Взам. инв. № Инв. № дубл. Подп. и дата



					G 2500	Лит.	Масса	Масштаб
Изм.	Лист	№ докум.	Подп.	Дата				1:10
		Разраб.				Лист		Листов 1
		Пров.				Polimer Group		
		Т. контр.						
		Н. контр.						
		Утв.						