

FICHA TÉCNICA

Fecha revisión: 05/06/20



SERIE: **TEN PRO**

PRODUCTO: **Lavabo Monomando XL Plus FALSE**

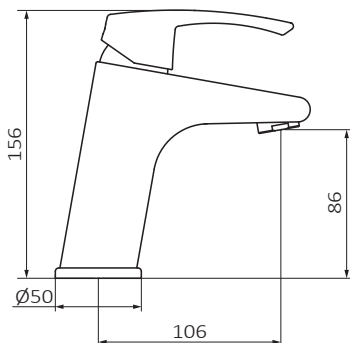
ACCESORIOS:

ACABADO: **chromo**

REFERENCIA: **44 510 500**

EAN 13: **8435200104449**

PESO: **1.15 kg** ANCHO:**17 cm** LARGO:**20.5 cm** ALTO:**8 cm**



ESPECIFICACIONES TÉCNICAS:

- › Presión recomendada: **1 a 5 bar**
- › Presión máxima de utilización: **10 bar**
- › Cotas de conexión según **UNE-EN ISO 228-1**
- › Sensibilidad y acústica según norma **EN ISO 3822**
- › Cartucho monomando cerámico

ESPECIFICACIONES DE MATERIAL:

- › Cuerpos **mecanizados en latón**
- › Recubrimiento níquel-cromo resistente al ensayo de niebla salina según **UNE-EN 248**
- › Material maneta: **latón**

CARACTERÍSTICAS DE USO:

- › Altura de 86 mm hasta aireador
- › Conexiones flexibles
- ›