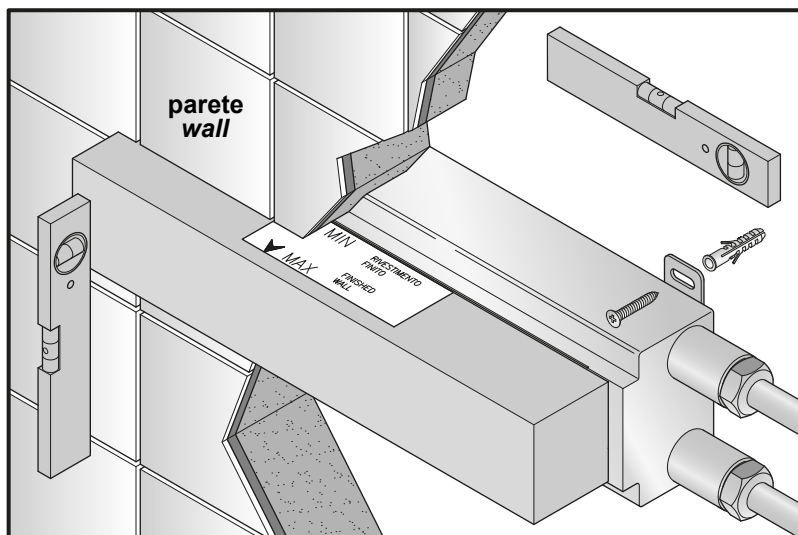

**1**
**Collegamenti idraulici**

- effettuare i collegamenti alla rete idrica.

**Hydraulic connections**

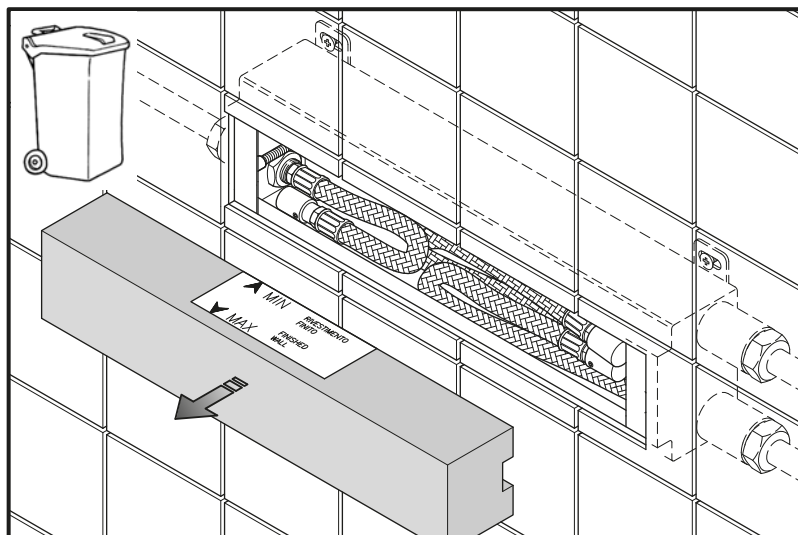
- connect to the water mains.


**2**
**Installazione**

- posizionare e fissare l'elemento ad incasso facendo attenzione che il tampone di protezione sporga dalla parete finita come da indicazione dell'etichetta adesiva.

**Installation**

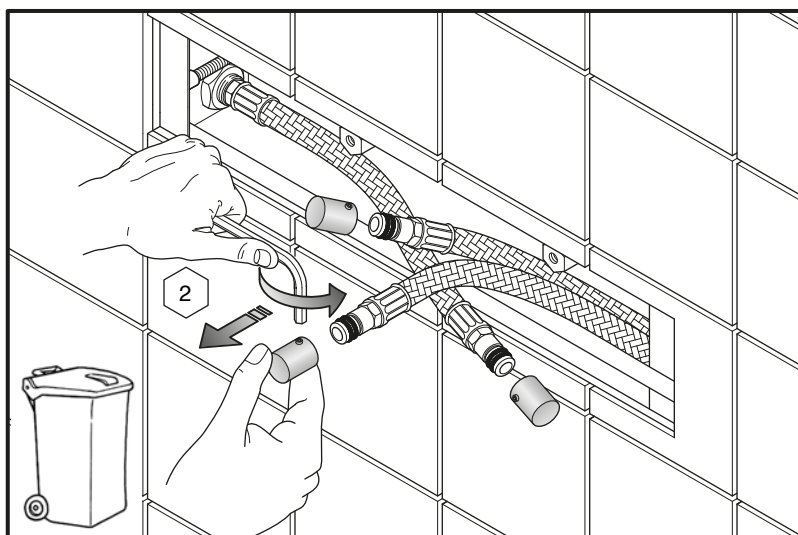
- Place and fix the built-in part paying attention that the protection buffer extend from the finished wall, as indicated in the adhesive label.


**3**
**Rimozione tampone di protezione**

- ad opere murarie ultimate, estrarre il tampone.

**Remove protection buffer**

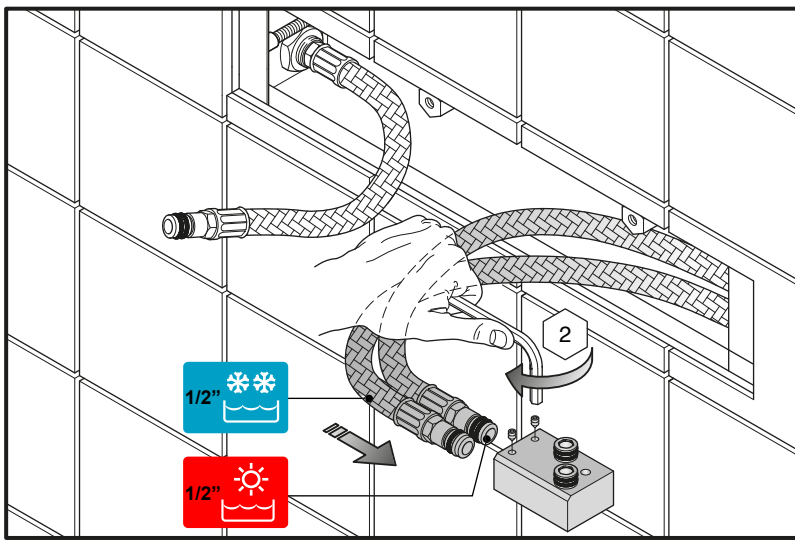
- When building shell are done, remove the protection buffer


**4**
**Rimozione tappi**

- rimuovere i tappi dai tubi flessibili della parte ad incasso.

**Remove caps**

- Remove the caps from the flexible tubs of the built-in part.



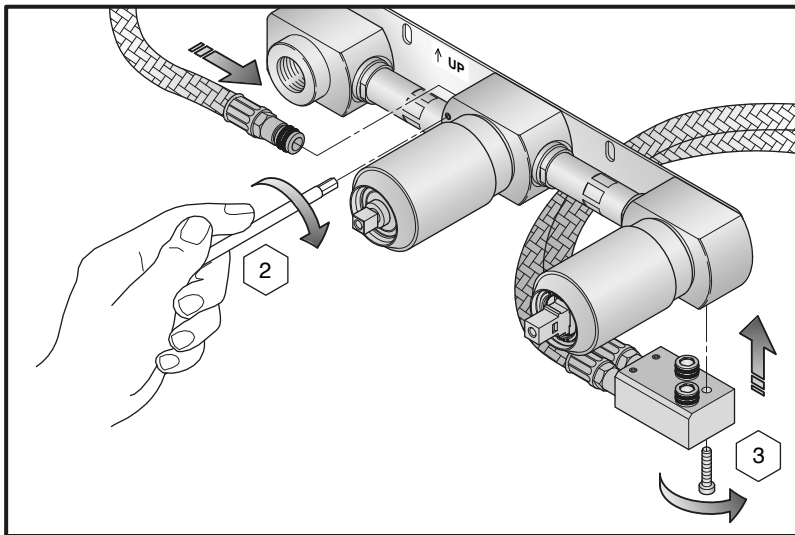
5

### Collegamenti idraulici

- collegare i flessibili di derivazione della parte ad incasso al blocchetto idraulico del miscelatore.

### Hydraulic connections

- Connect the differentiation flexibles to the built-in part to the mixer hydraulic block.



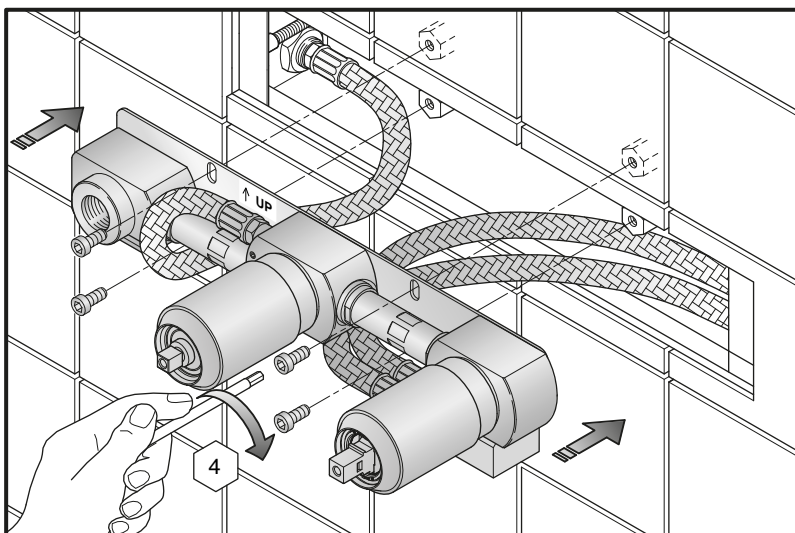
6

### Collegamenti idraulici

- collegare il flessibile dell'acqua miscelata al blocchetto del deviatore.
- fissare il blocchetto dei flessibili i derivazione alla sua sede sotto al blocchetto del miscelatore.

### Hydraulic connections

- Connect the flexible of mixed water to the diverter block.
- Fix the differentiation flexible block at its place under the mixer block.



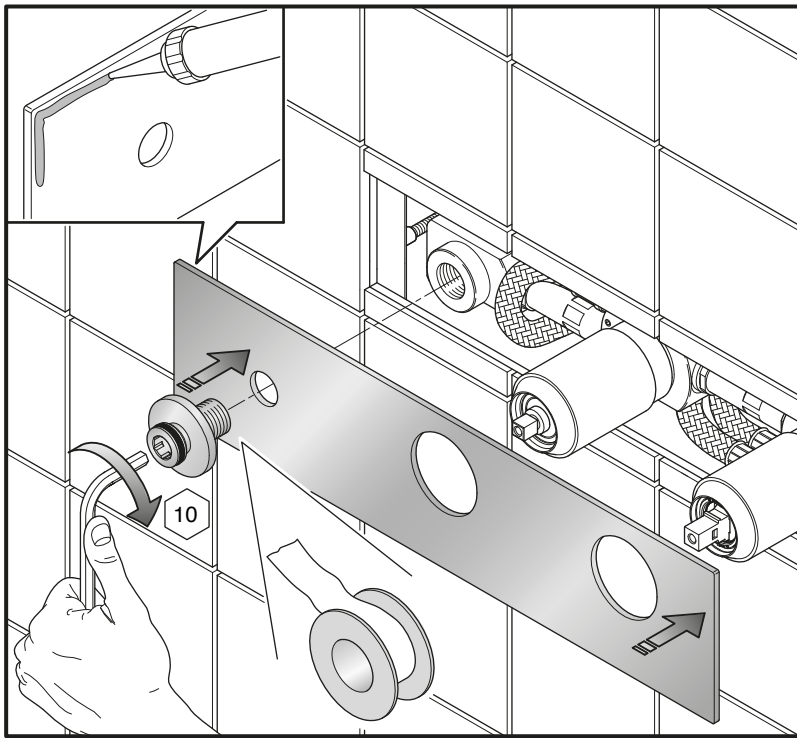
7

### Montaggio gruppo miscelatore/deviatore

- bloccare alla parte incasso il gruppo miscelatore/deviatore con le viti in dotazione.

### Mounting mixer/diverter group

- Block the mixer/diverter group to the built-in part with the given screws.



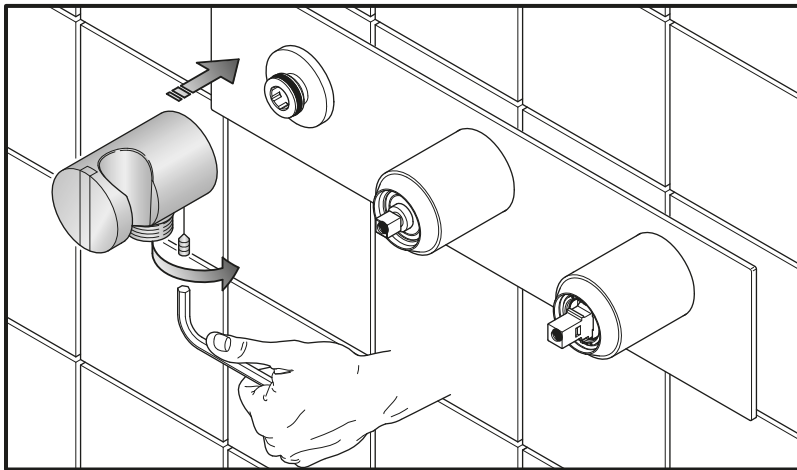
8

### Montaggio raccordo e piastra esterna

- siliconare la parte posteriore della piastra esterna e posizionarla alla parte ad incasso/parete finita.
- bloccare il raccordo per il supporto doccia alla parte ad incasso.

### Mounting junction and external plate

- Silicone the rear part of the external plate and place it to the finished wall/on the built-in part.
- Fix the junction for the shower-hand support to the built-in part.



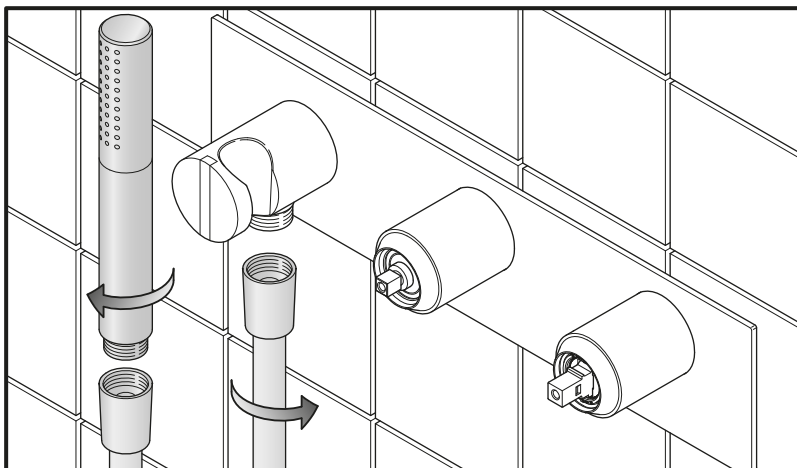
9

### Montaggio supporto doccia

- inserire il supporto doccia al raccordo della piastra esterna e bloccarlo col grano M4.

### Mounting shower-hand support

- Insert the shower-hand support to the junction of the external plate and fix it with the M4 grain.



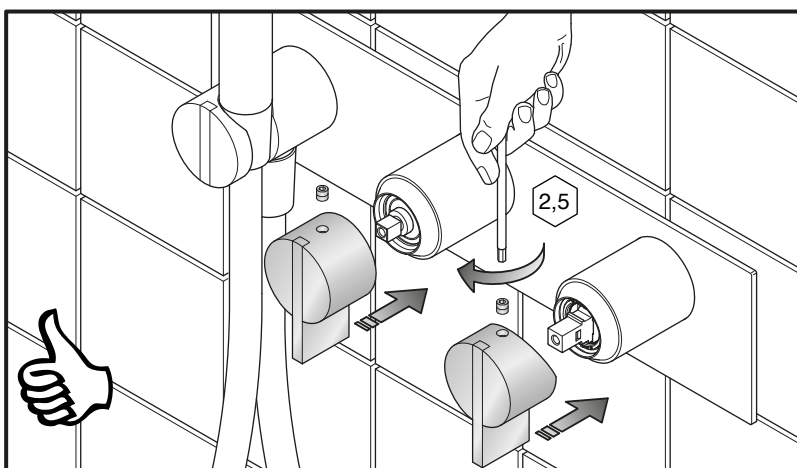
10

### Doccino

- collegare il tubo al raccordo ed al doccino.

### Shower-hand

- Connect the tube to the junction and to the shower-hand.



11

### Operazioni finali

- montare e bloccare con i grani M5 le maniglie.

### Final operations

- Mount and block the handles with the M5 grains.