

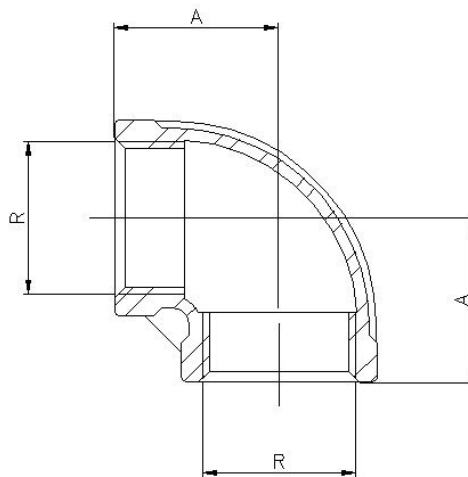
ARTICULO: 0090N
Fittings inoxidable: Codo 90° H-H.
Stainless steel fittings: Elbow 90° F-F.

Características

1. Construcción en Inoxidable 316 Microfusión.
2. Roscas de acuerdo a norma ANSI B 2.1 NPT.
3. Dimensiones de acuerdo a norma ISO 4144.
4. Presión máxima de trabajo 20 Bar (S-150).
5. Temperatura de trabajo -20 °C a 220 °C.

Features

1. Made of AISI 316 (Casting).
2. Thread according to ANSI B 2.1 NPT Std.
3. Dimensions according to ISO 4144 Std.
4. Max. working pressure 20 Bar (S-150).
5. Temperature ratings -20 °C to 220 °C.



DIMENSIONES GENERALES / GENERAL DIMENSIONS

Ref.	Medida / Size (R)	Dimensiones / Dimensions (mm) A
0090N 02	1/4"	19
0090N 03	3/8"	23
0090N 04	1/2"	27
0090N 05	3/4"	32
0090N 06	1"	38
0090N 07	1 1/4"	45
0090N 08	1 1/2"	48
0090N 09	2"	57
0090N 10	2 1/2"	69
0090N 11	3"	78
0090N 12	4"	96