

Нержавеющие питьевые фонтаны SLUN 43, SLUN 43S

SANELA 
we make water cool®



SLUN 43

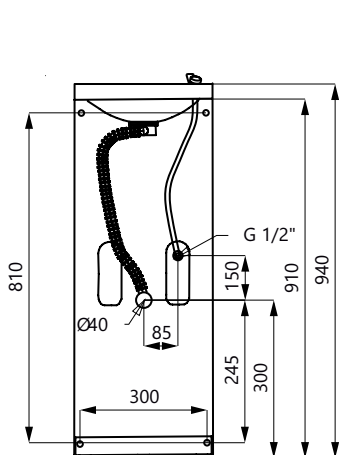


SLUN 43S

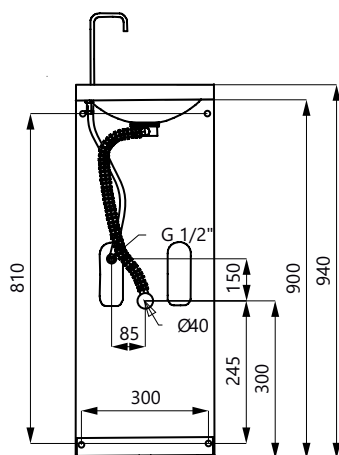
Характеристики

- нержавеющий питьевой фонтан с нажимной арматурой (SLUN 43)
- нержавеющий питьевой фонтан с нажимной арматурой и нажимной арматурой для налива стакана (SLUN 43S)
- монтаж к стене
- регулятор расхода воды на нажимной арматуре
- наполнен пенополиуретаном (повышенная шумоизоляция, улучшенная прочность)
- материал AISI - 304
- чаша - глянцевая, облицовка - матовая поверхность

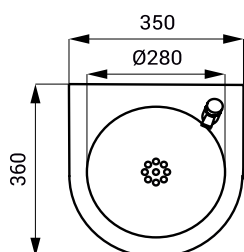
Размеры



SLUN 43



SLUN 43S



Технические данные

Рабочее давление	0,1 - 0,6 МПа
Расход воды	1,4 л/мин. (инф. пар.)
Подача воды	наруж. резьба G 1/2"

Спецификация поставки

SLUN 43	- арт. № 93430	нержавеющий питьевой фонтан, нажимная арматура, нажимная арматура для налива
SLUN 43S	- арт. № 83435	стакана (SLUN 43S), сифон, крепежный комплект