
1
Collegamenti idraulici

- effettuare i collegamenti alla rete idrica.

Hydraulic connections

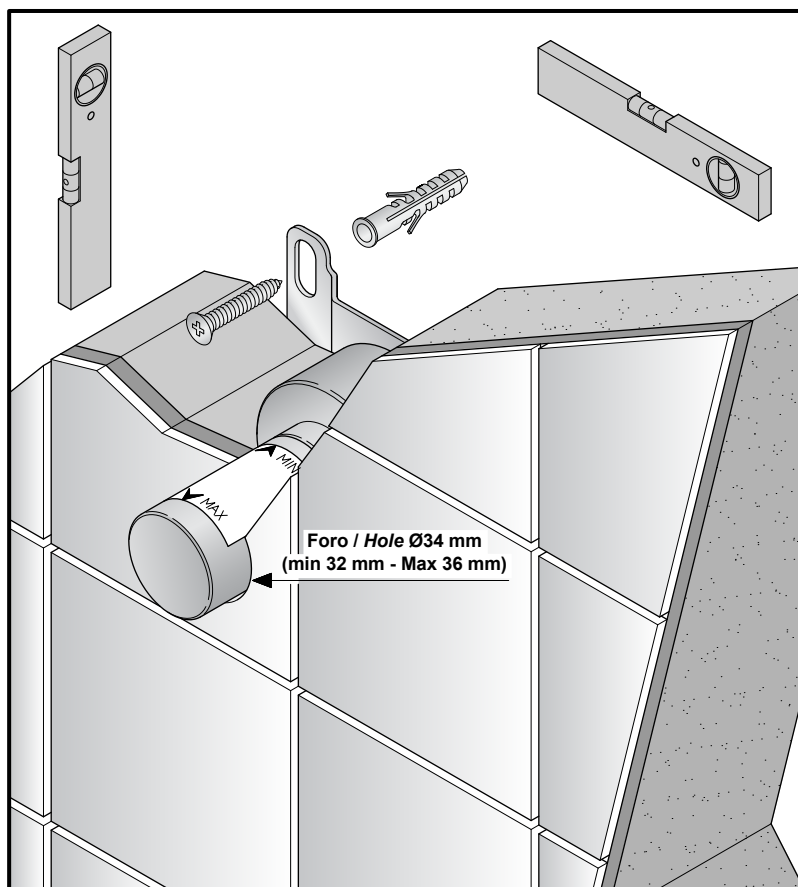
- connect the water supply network.

2
Installazione

- posizionare e fissare l'elemento ad incasso facendo attenzione che il cappuccio in plastica sporga dalla parete finita come da indicazione dell'etichetta adesiva.

Installation

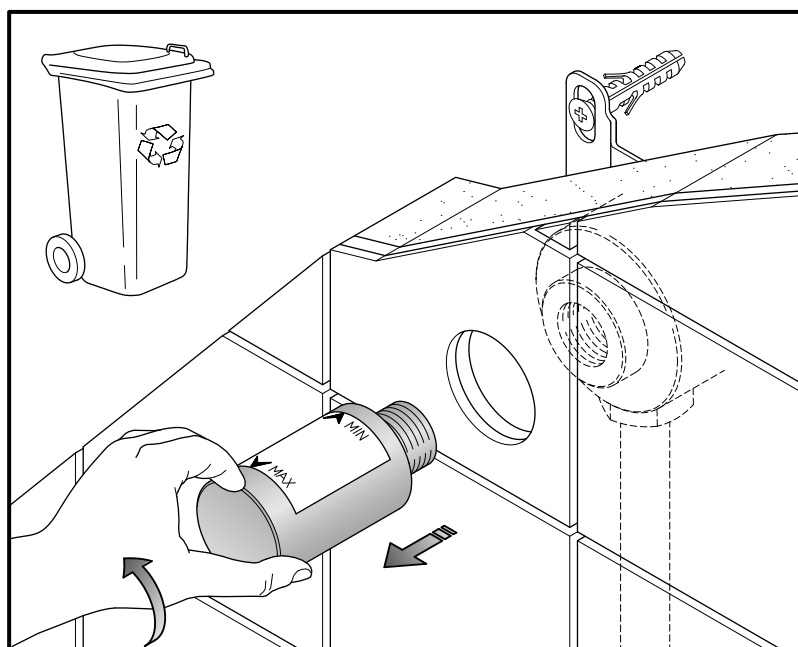
- place and fix the built-in part paying attention that the plastic cap extend from the finished wall, as indicated in the adhesive label.

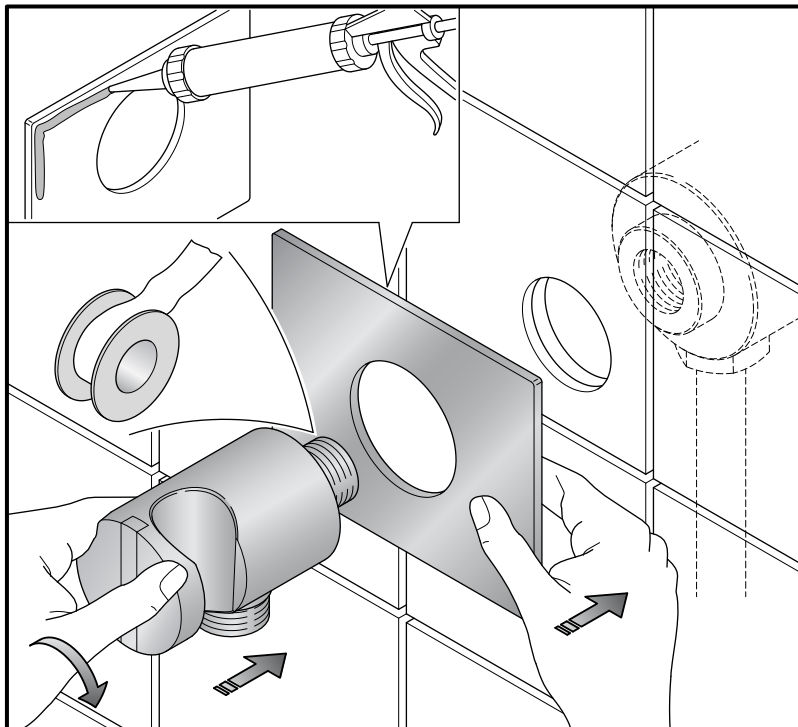

3
Rimozione cappuccio in plastica

- ad opere murarie ultimate, togliere il cappuccio in plastica.

Remove plastic caps

- when building works are done, remove plastic cap.





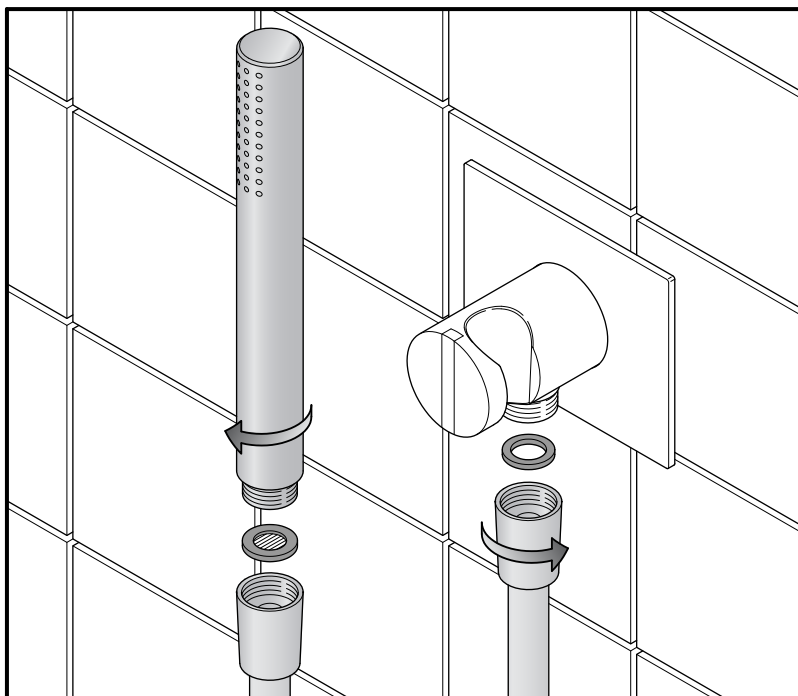
4

Montaggio supporto e piastra esterna

- siliconare la parte posteriore della piastra esterna e posizionarla alla parte ad incasso/parete finita.
- avvitare il supporto doccia alla parte ad incasso.

Mounting support and external plate

- silicone the rear part of the external plate and place it on the built-in part in the finished wall.
- screw the support to the built-in part.



5

Doccino

- collegare il tubo al raccordo ed al doccino.

Shower-hand

- connect the tube to the junction and to the shower-hand.

