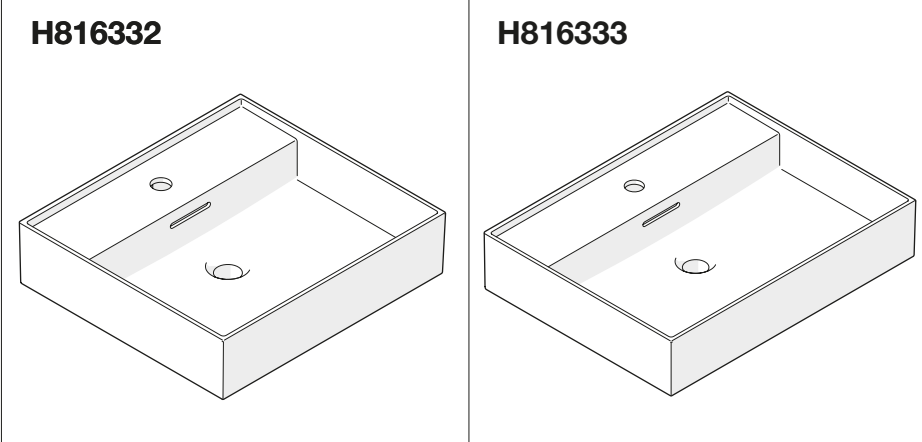


LAUFEN

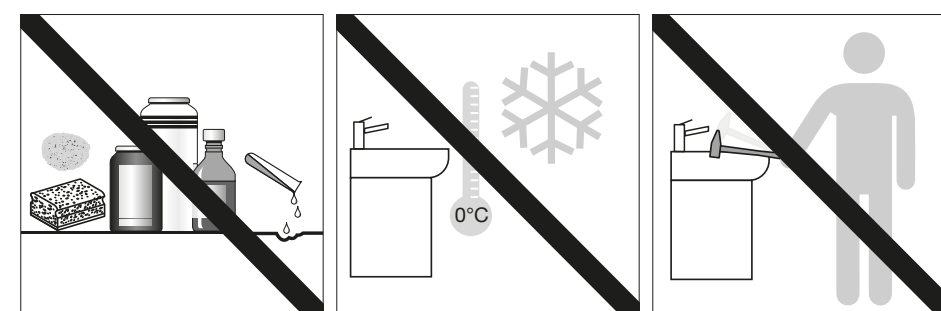
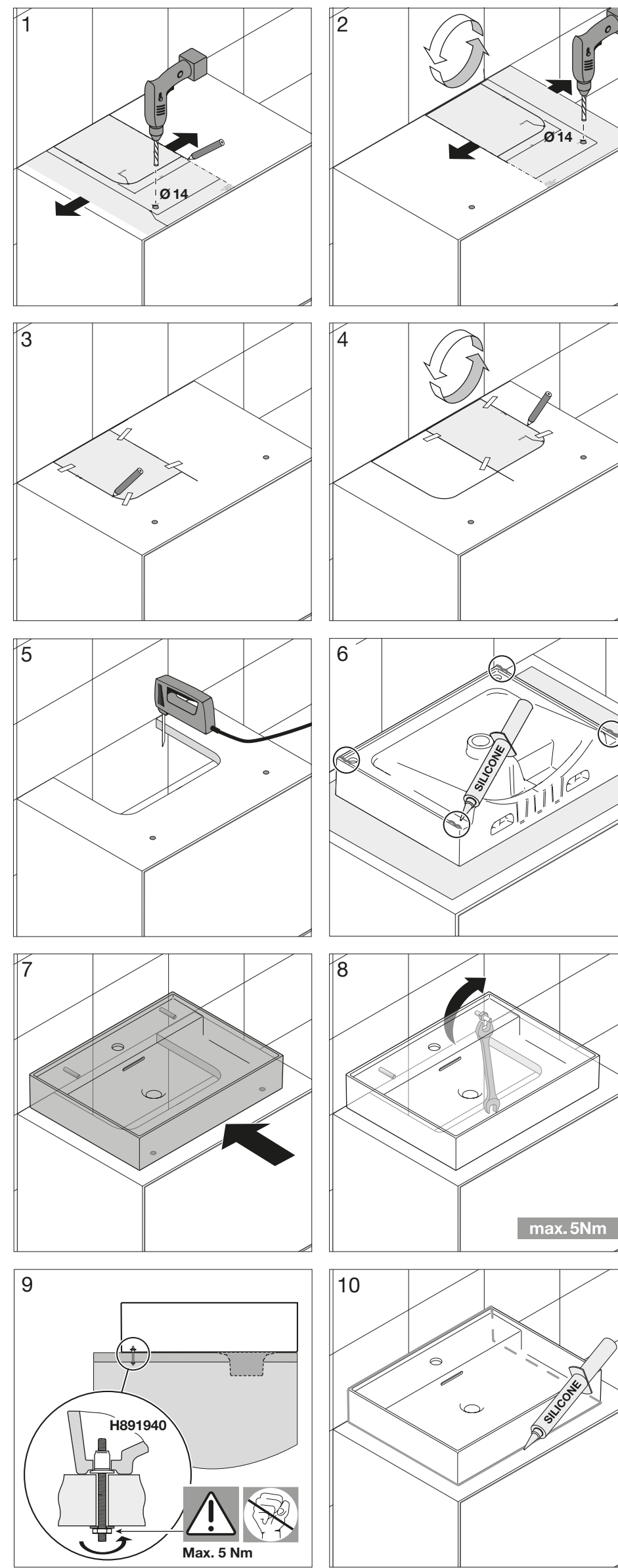


Montageablauf
 Exécution du montage
 Esecuzione del montaggio
 Assembly procedure
 Processo de montaje
 Montageverloop

Priloh montáže
 Montavimo tvarka
 Odplyw montażowy
 A szállítás menetele
 Последовательность
 монтажа
 Протичане на монтажа

Monteringsstrin
 Monteringsprocedur
 Monteringsbeskrivelse
 Asennuksen
 Montáž

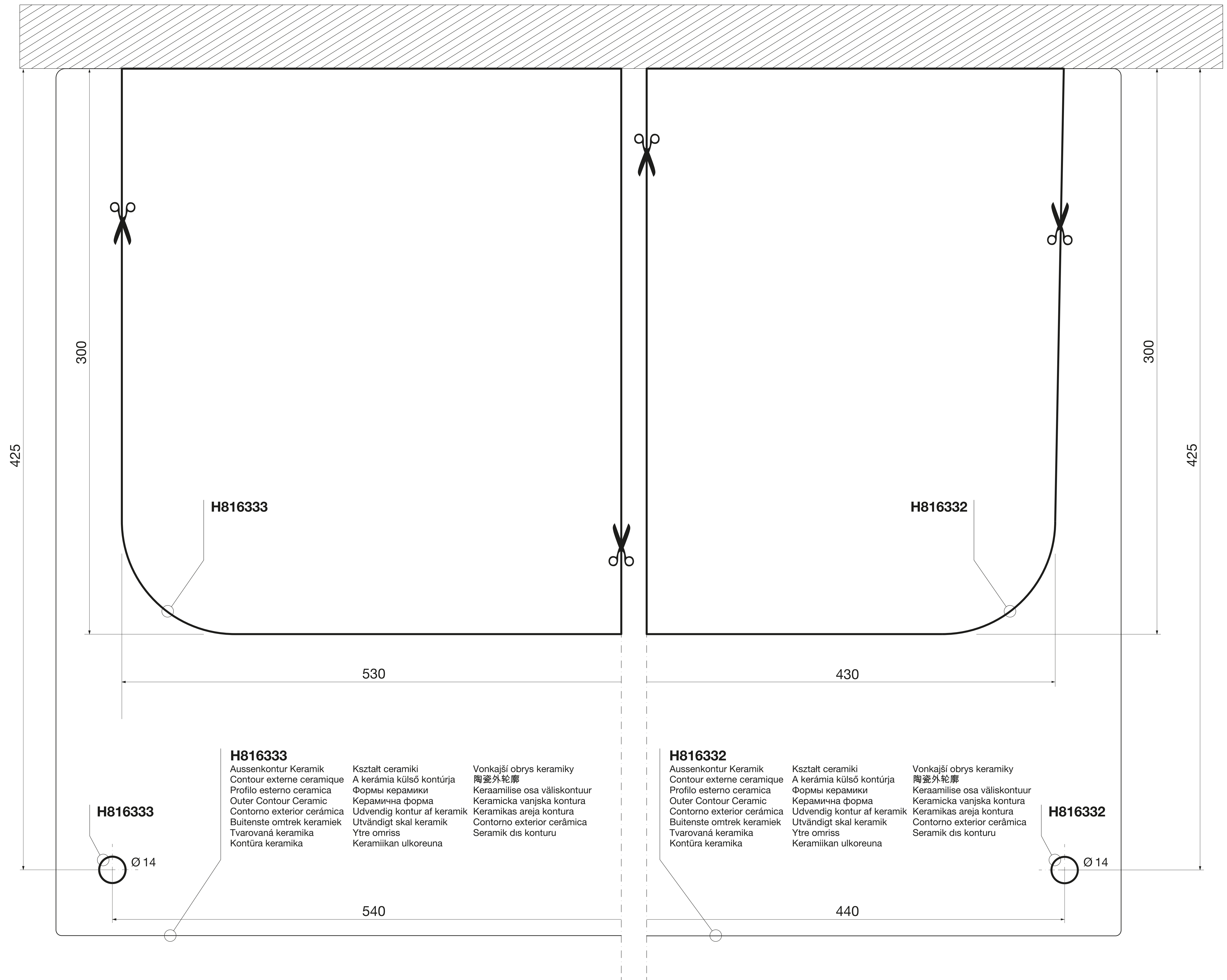
Kokkumonteerimine
 Postutapak montaaže
 Montāžas procedūra
 Processo de montagem
 Montaj prosedūru



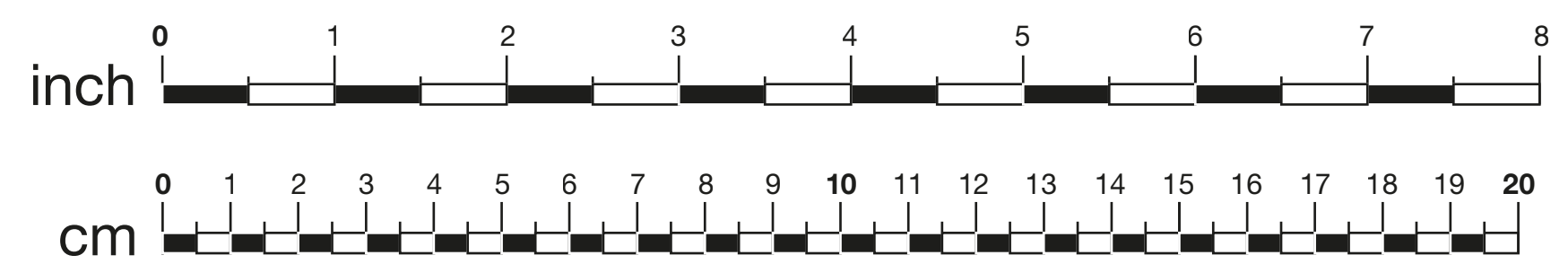
LAUFEN

Laufen Bathrooms AG
 Wahlenstrasse 46
 CH-4242 Laufen, Switzerland
 www.laufen.com

19.06.2020 / H816332 / LCH



vorne - devant - davanti - front
 delante - voorzijde - předeek - priekis - przód - elöl
 передняя часть - предна част - foran
 fram - foran - edessä - vpredu - 前部
 esiosa - sprijeda - priekšpusē - frente - on taraf



M 1:1