

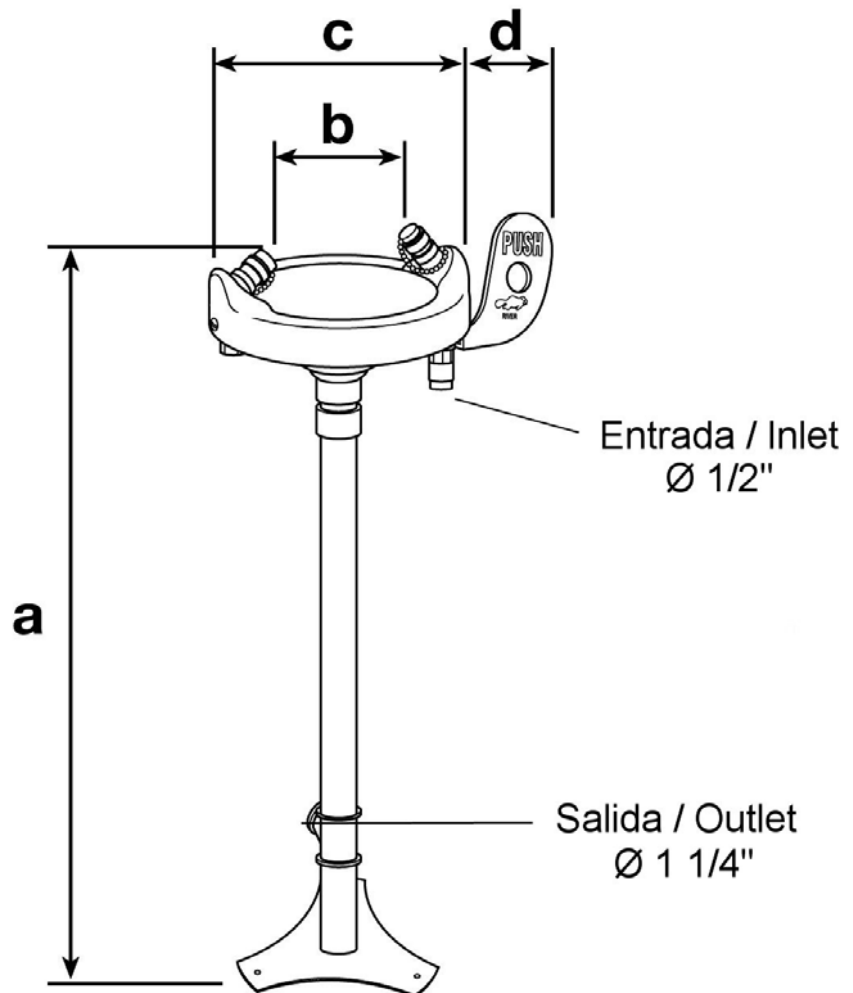
Art.: 1722
Lava-Ojos para Montaje a Suelo
Floor Mounted Eyes-Washing

Características

1. Lava-ojos en ABS de alta resistencia y metacrilato anti UV con soporte en acero inoxidable.
2. Reductor automático de caudal para obtener un suministro constante de 11 l/min. con presiones entre 1 y 9 bar.
3. Apertura manual.

Features

1. Eyes-washing in high resistance ABS and anti-UV methacrylate with stainless steel support.
2. Automatic floor-rate reducer to get a constant supply of 11 l/min. under pressures from 1 to 9 bar.
3. Manual opening.



Ref.	Dimensiones / Dimensions (mm.)			
	a	b	c	d
1722 07	1050	180	300	125

INSTRUCCIONES PARA LA INSTALACIÓN, FUNCIONAMIENTO Y MANTENIMIENTO

INSTRUCTIONS FOR INSTALLING, OPERATING AND MAINTENANCE



Lea atentamente estas instrucciones e instruya al personal encargado de su utilización

Read these instructions and instruct the personnel to use

Introducción

Las duchas y lava-ojos de emergencia se han diseñado según especificaciones de la norma UNI 9608/93 y se utilizan para el lavado rápido de operarios afectados por sustancias peligrosas para la salud a fin de eliminarlas del cuerpo lo más rápidamente posible.

Es responsabilidad del usuario establecer, con la ayuda del médico, un plan de intervención de urgencia que tenga en cuenta que existen sustancias que reaccionan al contacto con el agua y podrían causar daños a la salud.

No es responsabilidad del fabricante, del proveedor ni del instalador valorar el tipo de intervención que debe llevarse a cabo.

Introduction

Showers and emergency eyes-cleaning are designed according to specifications of the UNI 9608/93 standards and used for a fast washed of workers affected by dangerous substances for health in order to remove them from the body as quickly as possible.

Users are responsible, with the doctor help, an emergency response plan that takes into account that there are substances that react on contact with water and may cause damage to health.

It's not the responsibility of the manufacturer, neither the supplier nor installer, to evaluate the type of intervention to be carried out.

Instrucciones generales de instalación

El montaje debe ser realizado por personal especializado en instalaciones hidráulicas. No altere ni modifique las características del producto.

El ajuste de los tubos y empalmes debe realizarse según las normas con la ayuda de selladores para roscas.

La red de alimentación debe asegurar una presión del fluido de lavado comprendida entre 2 y 5 bar en el punto de suministro.

El producto debe instalarse a una distancia prudencial y debe señalizarse por medio de una indicación claramente visible. La zona en la que se instale el producto debe estar adecuadamente iluminada y libre de obstáculos que dificulten el acceso al mismo.

A fin de permitir una cómoda utilización, la temperatura del fluido de lavado debe estar comprendida entre 15 y 35°C; con esta finalidad debe preverse la instalación de un calentador que garantice la temperatura necesaria. Para fluidos especiales, deben tomarse todas las precauciones indicadas por el proveedor.

El caudal mínimo del lava-ojos debe ser de 6 l/min. a una presión de 2 bar durante 15 minutos, a fin de que los ojos puedan lavarse simultáneamente. La unidad lava-ojos debe colocarse de modo que las espitas estén situadas a una altura comprendida entre 80 y 115 cm. del suelo.

General installation instructions

The installation must be settled by qualified personnel in hydraulic systems. Do not alter or change the features of the product.

The adjustment of pipes and fittings must be settled according the standards with the help of thread sealants.

The water supply must ensure flushing fluid pressure between 2 and 5 bar at the point of supply.

The product must be installed at a reasonable distance and it should be marked by a clearly visible indication. The area where the product is installed must be properly lit and free of obstacles that impede access to it.

To enable a comfortable use, the washing fluid temperature should be between 15 and 35°C, for this purpose should be provided for the installation of a heater that ensures the required temperature. For special fluids, should take all precautions indicated by the supplier.

The minimum flow of eyes-washing should be 6l/min. at a pressure of 2 bar for 15 minute so that the eyes can be washed simultaneously. The eyes-washing should be positioned so that the spigots are located at a height between 80 and 115 cm. from the floor.

IMPORTANTE: Dado que las duchas no están dotadas de desagüe, es necesario adecuar una zona para la conducción y recogida del agua, previendo además, si es necesario, la realización de tratamientos especiales para evitar la contaminación.

A continuación se muestra el proceso de instalación del producto, del cual se puede intuir su simplicidad.

IMPORTANT: Since the washers are not equipped with drainage, is necessary to adapt an area for the fluid run and collection, providing addition, if necessary, carrying out special treatments to prevent contamination.

Below the installation process of the product, which can sense its simplicity.

Paso 1 / Step 1



Fijar la base pre-montada en el suelo utilizando tacos de expansión. / Fix the pre-mounted base on the floor using screw anchors.

Paso 2 / Step 2



- 1- Roscar la pila lava-ojos '1' en la base premontada. / Screw the eyes-washing '1' with the pre-mounted base.
- 2- Conectar el tubo de suministro a la válvula (PUSH). / Connect the water supply pipe with the valve (PUSH).
- 3- Conectar el tubo de desagüe de 1¼". / Connect the 1¼" drain pipe.

Mantenimiento

Es necesario preparar un plan de revisión periódico de cada unidad. Dicha revisión debe ser realizada por personal cualificado, que deberá examinar el estado del producto y de sus componentes.

Es aconsejable realizar las siguientes pruebas de funcionamiento:

- 1- Poner en funcionamiento la instalación para comprobar que funcione correctamente, y que haya suministro de agua.
- 2- Comprobar que el chorro de agua sea uniforme y esté bien ventilado (lava-ojos); en caso contrario, desmontar los componentes y lavarlos con agua corriente.
- 3- Si se descubrieran componentes averiados, será necesario sustituirlos por recambios originales.
- 4- En caso de que la instalación quede temporalmente fuera de servicio, será necesario señalarlo indicando el equipo sustitutivo más cercano.

La frecuencia de las revisiones deberá ser establecida por los responsables nombrados a tal efecto.

Maintenance

It's necessary to prepare a periodic inspection of each unit. This inspection should be conducted by qualified personnel who will examine the state of the product and its components.

It's advisable to perform the following functional test:

- 1- Operate the facility to verify proper function, and that supply of water.
- 2- Check that water flow is steady and is well ventilated (eyes-washing), otherwise, remove the parts and wash them under running water.
- 3- If faulty components are discovered, they must be replaced by original spare parts.
- 4- If the facility is temporarily out of service, you must sign indicating the nearest replacement equipment.

The frequency of review should be established by the person in charge appointed for this purpose.