

## Art. 5951 00 Posicionador Electro - Neumático para Actuadores Rotativos

### Art. 5951 00 Electro-Pneumatic Positioner for Rotary Actuator

#### Características

1. El posicionador Electro - Neumático es utilizado para el control de válvulas con actuador neumático rotativo por medio de una señal de control de 4 – 20 mA.
2. Se puede utilizar en actuadores neumáticos de doble efecto ó simple efecto.
3. Fácil ajuste del cero y el recorrido.
4. Fácil de invertir el sentido de giro (horario / anti - horario).
5. Rápida y exacta respuesta.
6. Bajo consumo de aire.
7. Fácil conexionado de las tuberías de aire.
8. Soporte regulable a H=20 ó H=30 según conexión Namur del actuador (incluido).

Disponible recambio de válvula piloto P5951.

#### Features

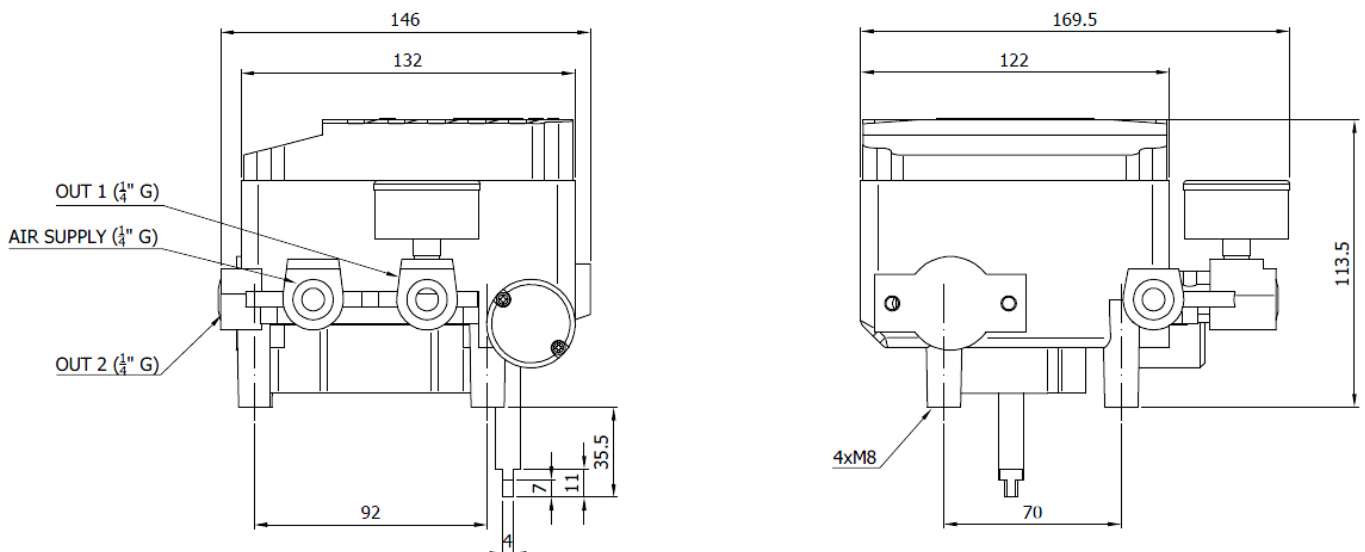
1. *The Electro - Pneumatic positioner is used for the control of valves with pneumatic rotary actuator by means of a control signal of 4 - 20 mA.*
2. *Can be used in double action or spring return pneumatic actuator.*
3. *Easy to adjust zero and span.*
4. *Easy to convert reverse action (RA) to direct action (DA).*
5. *Fast and accurate response.*
6. *Low air consumption.*
7. *Easy to install air tubing connection.*
8. *Bracket adjustable to H = 20 or H = 30 according to actuator Namur connection (included).*

*Available spare Pilot valve P5951*

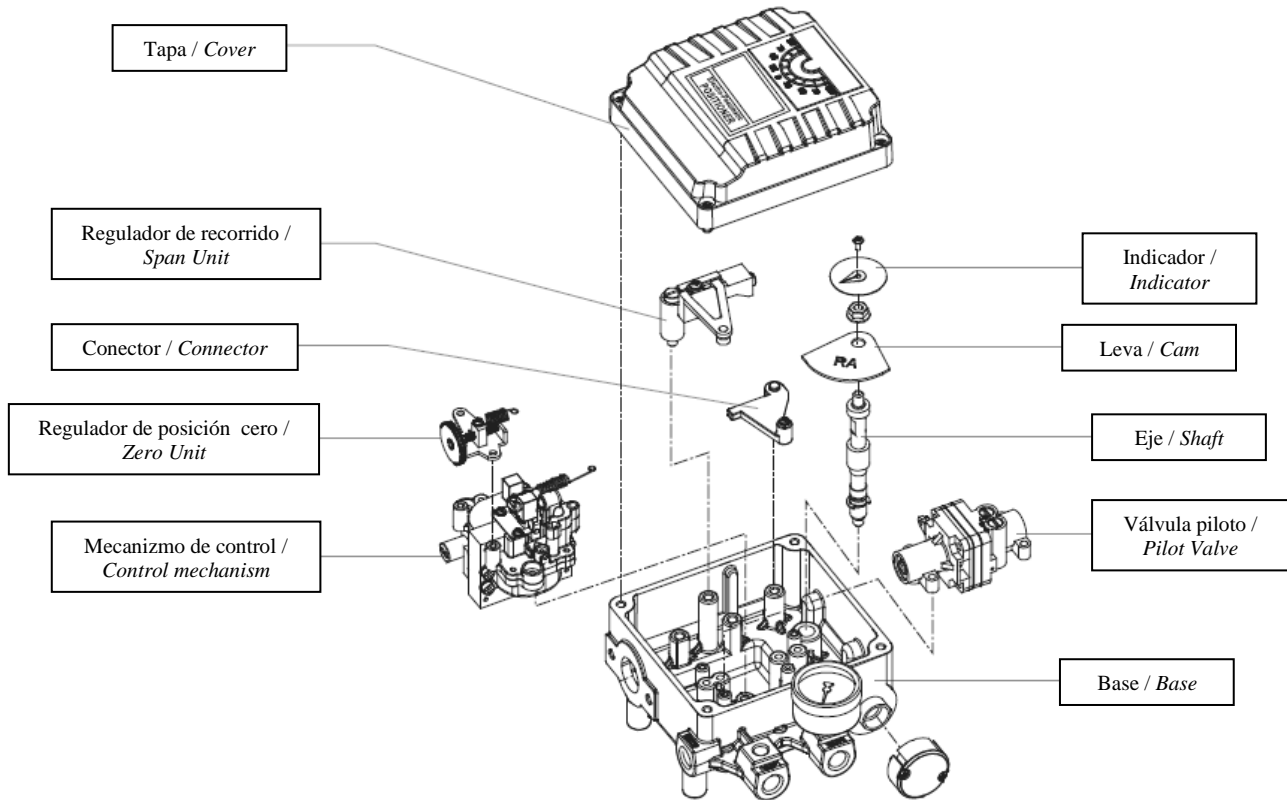


Descripción / Description	Valores / Values
Señal de entrada / Input signal	4 – 20 mA
Impedancia / Impedance	250 ±15Ω
Presión de entrada / Supply pressure	1.4 ~ 7 bar (20 ~ 100psi)
Movimiento / Stroke	0 - 90°
Conexión del aire / Air connection	G 1/4"
Conexión de manómetros / Gauge connection	G 1/8"
Protección / Protection	IP66
Temperatura ambiente / Ambient temperature	-20°C ~ 70°C
Linealidad / Linearity	± 1,5 % F.S. (final de escala)
Histéresis / Hysteresis	± 1,5 % F.S. (final de escala)
Sensibilidad / Sensitivity	± 0.4 % F.S. (final de escala)
Consumición del aire / Air consumption	3 LPM (Sup = 1.4 bar, 20psi)
Capacidad de flujo / Flow capacity	80 LPM (Sup =1.4 bar, 20psi)
Material / Material	Aleación de aluminio / Aluminum Alloy
Peso / Weight	2,7 Kg.

## DIMENSIONES – DIMENSIONS



## ESTRUCTURA BÁSICA – BASIC STRUCTURE



## INSTALACIÓN DE SOPORTE – BRACKET INSTALLATION

