

SKIL

КУСТОРЕЗ/РУЧНАЯ ГАЗОНОКОСИЛКА С ЛЕСКОЙ 0739 (F0150739..)



RU

ПОДЛИННИК РУКОВОДСТВА ПО ЭКСПЛУАТАЦИИ

GB

ORIGINAL INSTRUCTIONS

www.skil.com

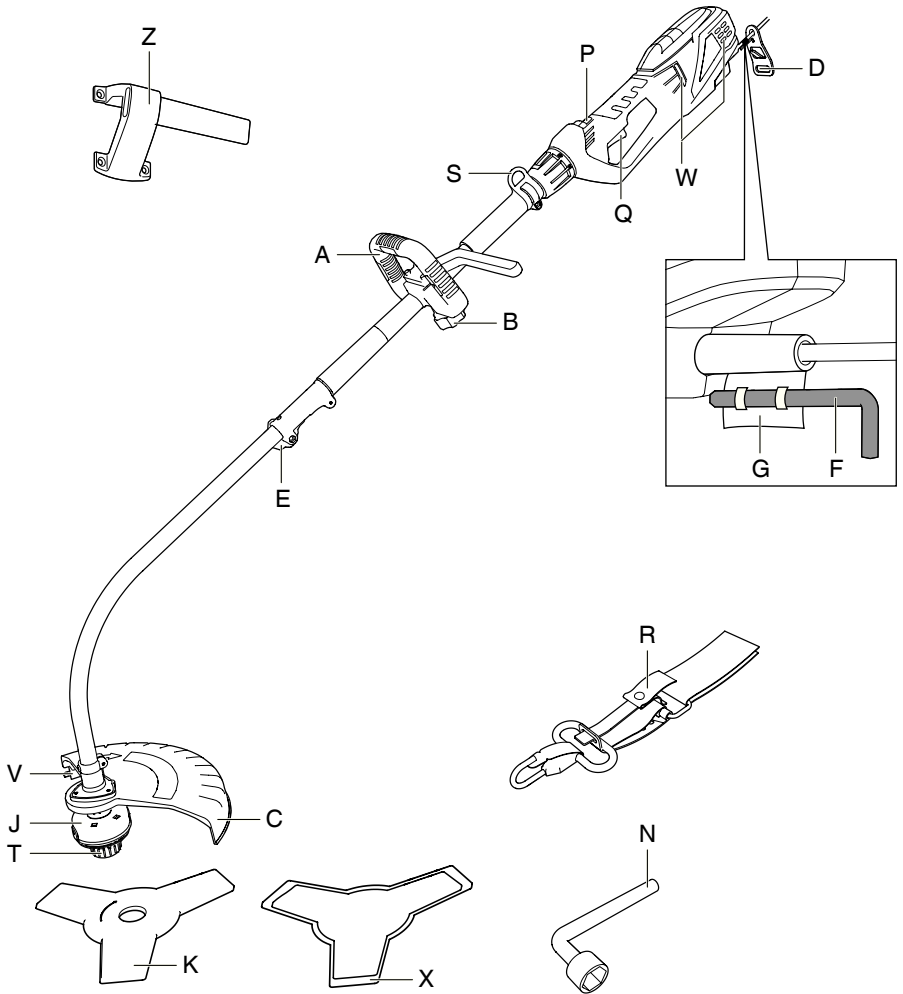


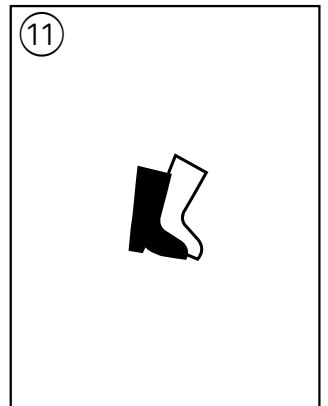
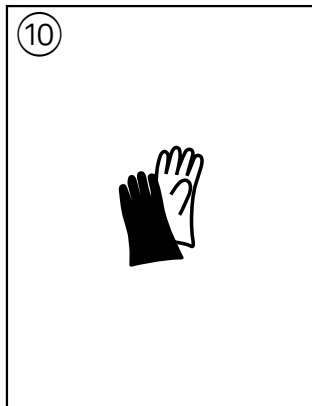
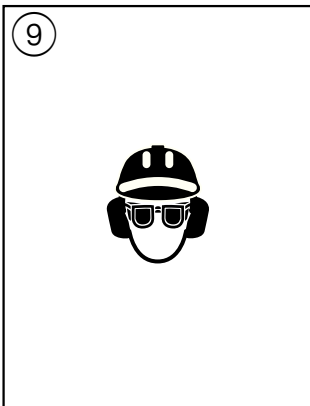
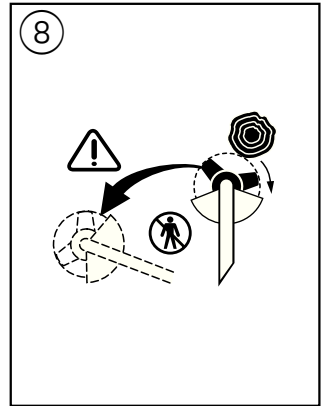
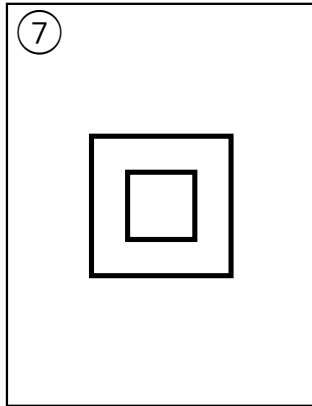
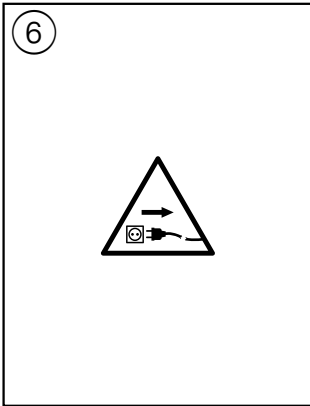
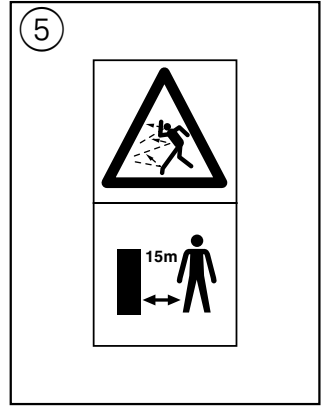
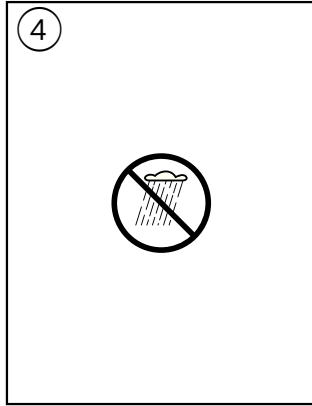
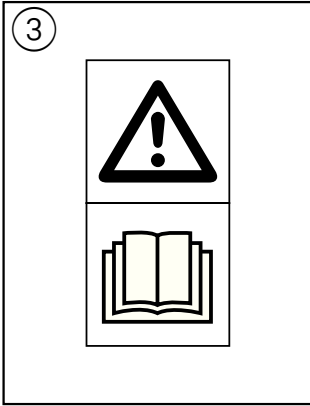
1

0739

900 Watt	 n_0 7100/min	 n 7500/min	 360 mm	 230 mm	 ↑ 2x 3 m ↑	 ← 2 mm →	 3,7 kg EPTA 01/2003	230 - 240 V~ 50-60 Hz
--------------------	--	--	---	---	---	---	---	---

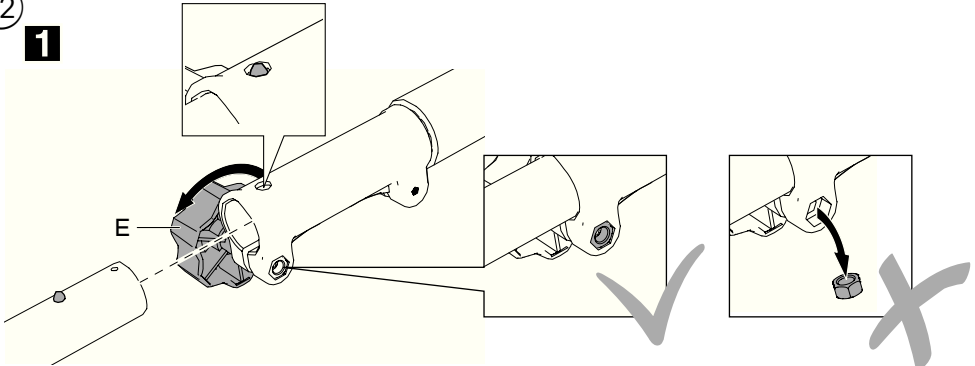
2



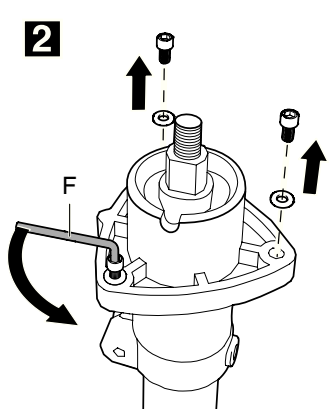


12

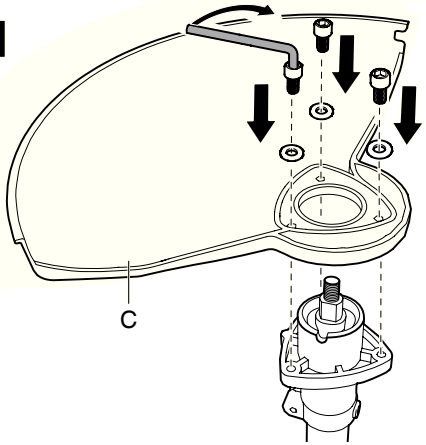
1



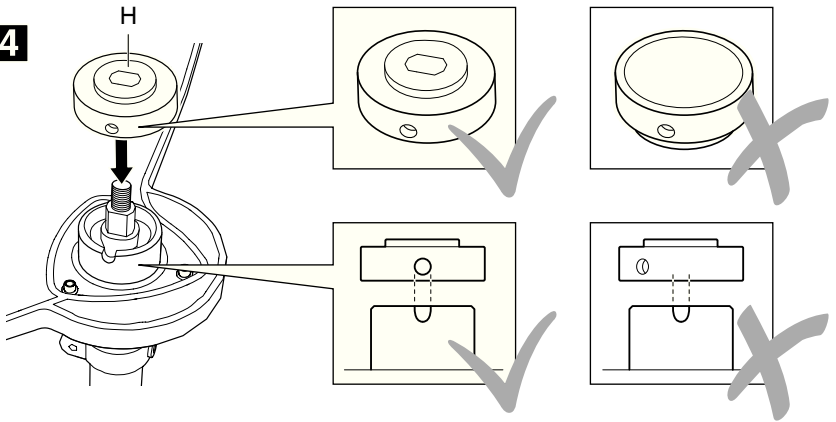
2



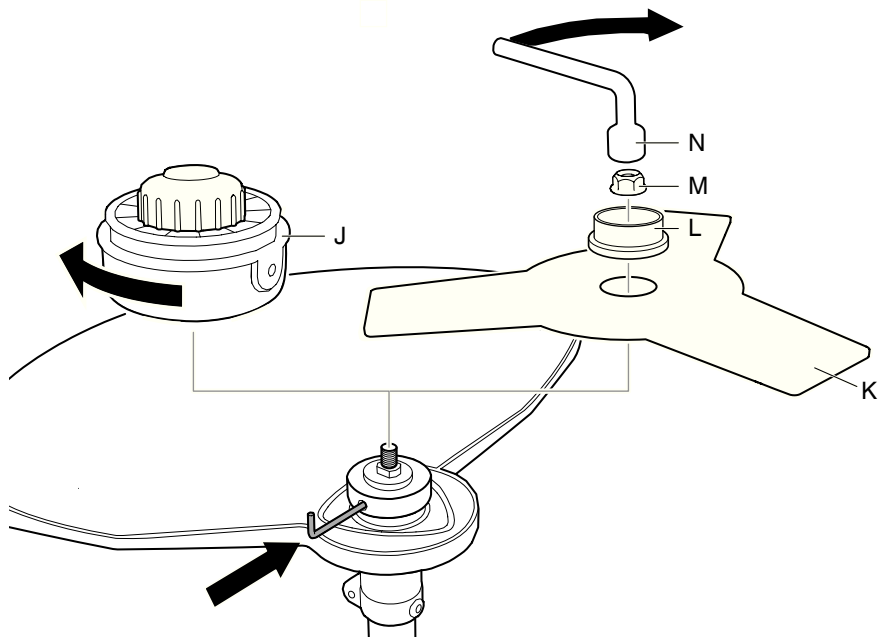
3



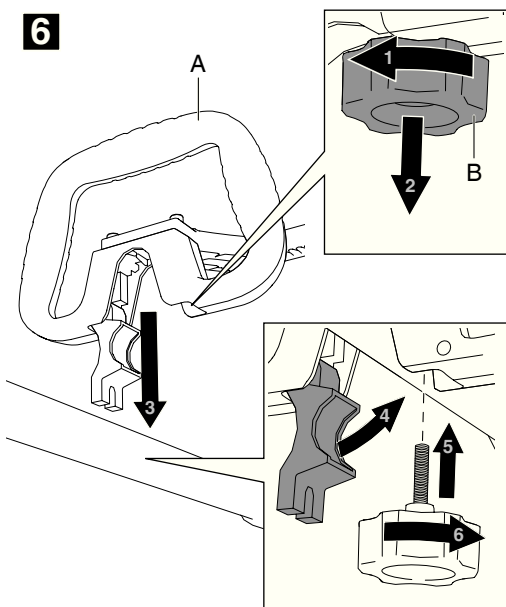
4



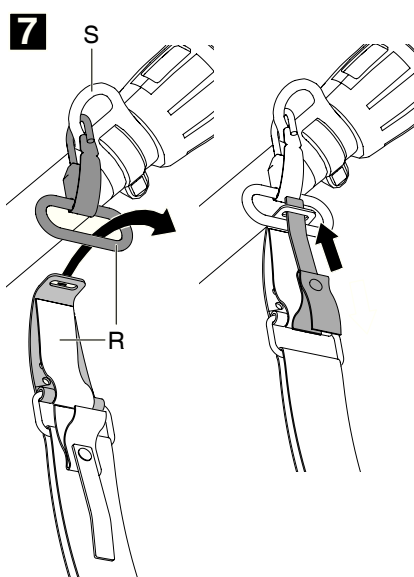
5

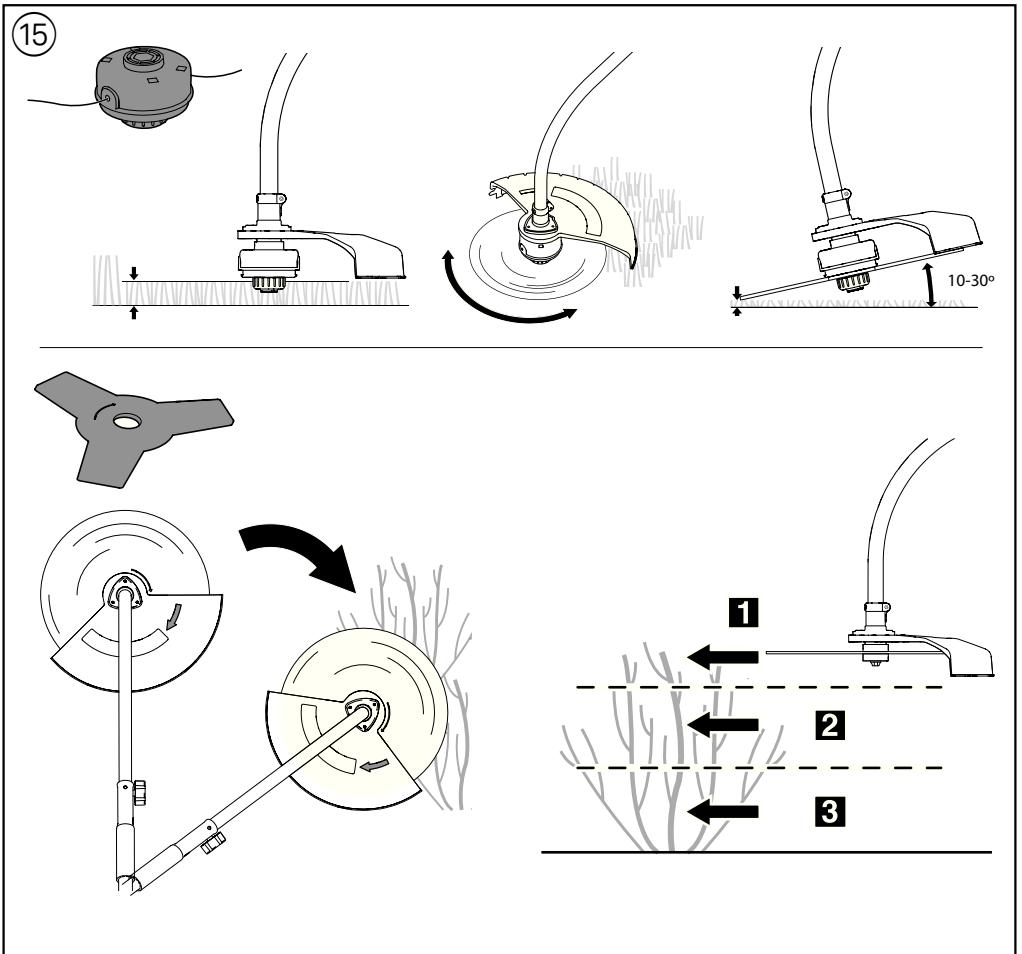
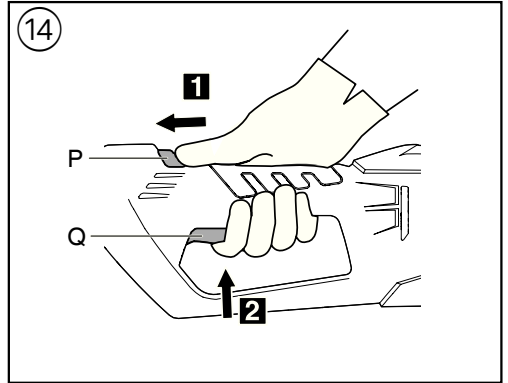
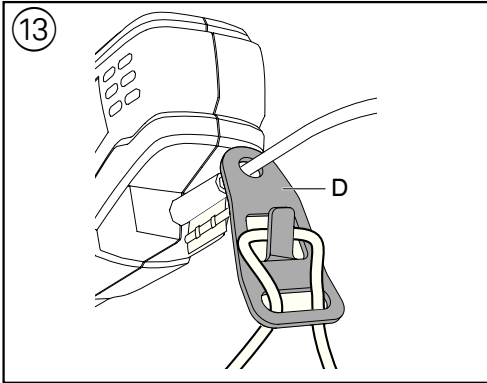


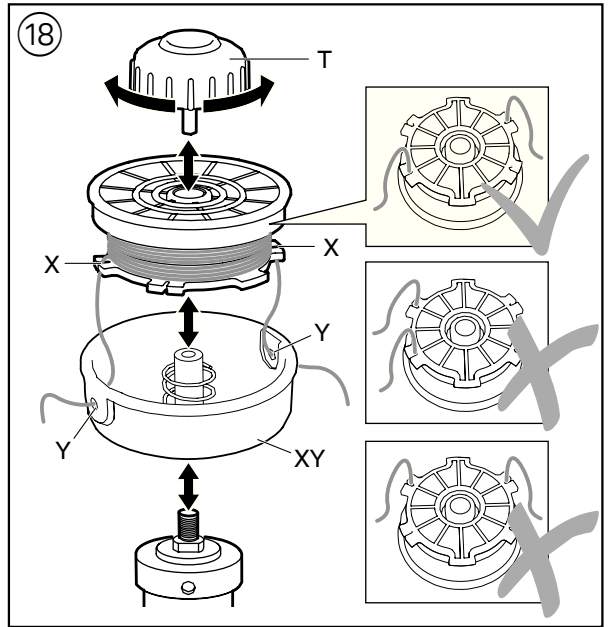
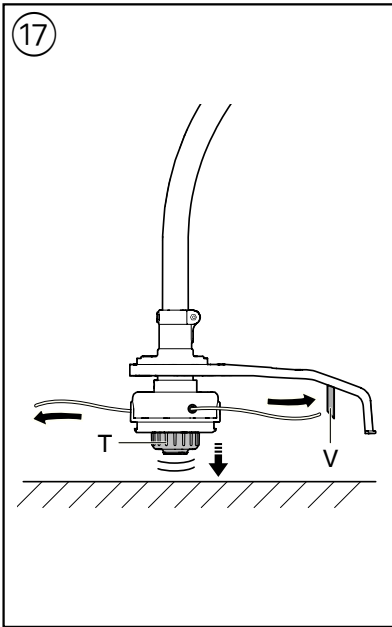
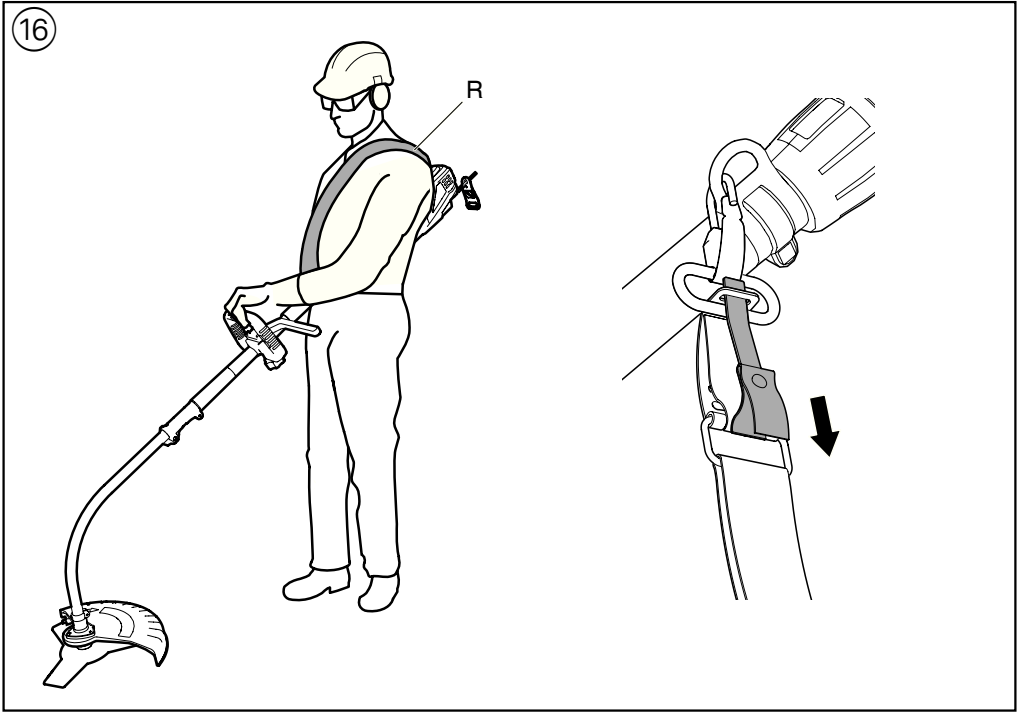
6

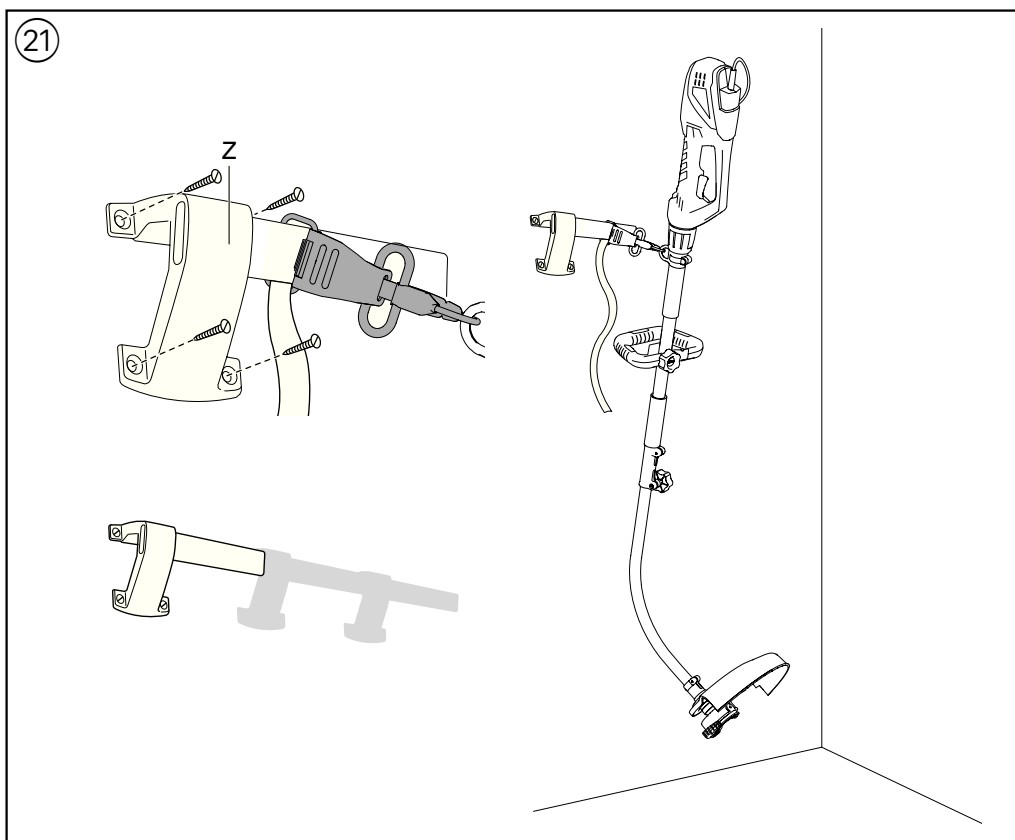
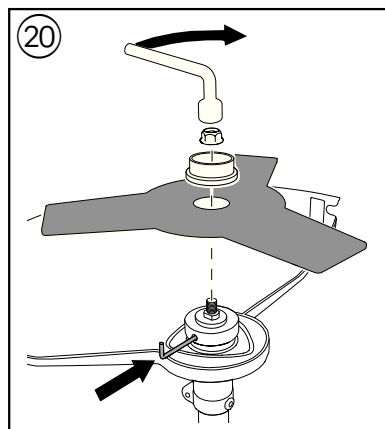
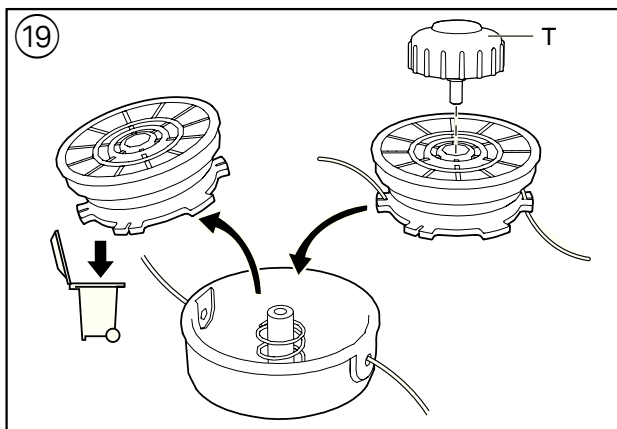


7









ПРИНАДЛЕЖНО



WWW.SKIL.COM

Нусторез/ручная газонокосилка с леской

0739

ВВЕДЕНИЕ

- Если инструмент оснащен металлическим режущим лезвием, он предназначен для срезания сучьев, кустарника, колючих растений и подобной растительности
- Если инструмент оснащен системой катушки, он предназначен для срезания травы и сорняков под кустами, а также на склонах и в тех местах, куда не достает обычная газонокосилка
- Этот инструмент не предназначен для резки и измельчения цветов или для изготовления компоста
- Этот инструмент не подходит для промышленного использования
- Проверьте наличие в упаковке всех частей, показанных на рисунке 12
- В случае отсутствия или повреждения деталей обращайтесь в магазин, где был приобретен инструмент
- **Перед использованием прибора внимательно ознакомьтесь с данной инструкцией и сохраните ее для последующего использования** ③
- **Обратите особое внимание на инструкции по безопасности и предупреждения; нарушение этих инструкций и предупреждений может привести к серьезным повреждениям**

ТЕХНИЧЕСКИЕ ДАННЫЕ ①

ДЕТАЛИ ИНСТРУМЕНТА ②

- A Направляющая рукоятка
- B Кнопка для регулирования направляющей рукоятки
- C Ограничитель хода
- D Ограничитель шнура
- E Предохранительная ручка
- F Ключ-шестигранник
- G Отделение для шестигранного ключа
- H Установочному фланец
- J Колпачок катушки
- K металлическое режущее лезвие
- L Зажимной фланец
- M Зажимная гайка
- N торцевой ключ
- P Защитный выключатель
- Q Курковый переключатель
- R Наплечный ремень
- S крепление для наплечного ремня
- T Кнопка для подрезания при помощи лески
- V Режущий нож лески
- W Вентиляционные отверстия
- X Защитная крышка для лезвия
- Y Подвеска для хранения (винты в комплект поставки не входят)

БЕЗОПАСНОСТЬ

ОСНОВНЫЕ ИНСТРУКЦИИ ПО ТЕХНИКЕ БЕЗОПАСНОСТИ

⚠ ВНИМАНИЕ! Прочтите все указания и инструкции по технике безопасности. Упущения, допущенные при соблюдении указаний и инструкций по технике безопасности, могут стать причиной электрического поражения, пожара и тяжелых травм. **Сохраняйте эти инструкции и указания для будущего использования.** Использованное в настоящих инструкциях и указаниях понятие "электроинструмент" распространяется на электроинструмент с питанием от сети (с кабелем питания от электросети) и на аккумуляторный электроинструмент (без кабеля питания от электросети).

1) БЕЗОПАСНОСТЬ РАБОЧЕГО МЕСТА

- a) **Соблюдайте чистоту и поддерживайте надлежащую освещенность на рабочем месте.** Беспорядок на рабочем месте или его плохое освещение могут привести к несчастным случаям.
- b) **Не используйте с электроинструментом во взрывоопасной среде, т.е. в непосредственной близости от легковоспламеняющихся жидкостей, газов или пыли.** В процессе работы электроинструмент искрит и искры могут воспламенить газы или пыль.
- c) **При работе с электроинструментом не допускайте детей или посторонних на Ваше рабочее место.** Отвлечение Вашего внимания может привести к потере контроля над работой инструмента.

2) ЭЛЕКТРИЧЕСКАЯ БЕЗОПАСНОСТЬ

- a) **Штепсельная вилка кабеля питания электроинструмента должна соответствовать розетке электросети. Не вносите никаких изменений в конструкцию вилки. Не используйте адаптеры для электроинструмента с защитным заземлением.** Заводские штепсельные вилки и соответствующие им сетевые розетки существенно снижают вероятность электрошока.
- b) **Избегайте механических контактов с такими заземленными поверхностями, как трубопроводы, системы отопления, плиты и холодильники.** При соприкосновении человека с заземленными предметами во время работы инструментом вероятность электрошока существенно возрастает.
- c) **Оберегайте электроинструмент от воздействия дождя и влаги.** Попадание воды в электроинструмент повышает вероятность электрического удара.
- d) **Используйте кабель строго по назначению. Не допускается тянуть и передвигать электроинструмент за кабель или использовать кабель для вытягивания вилки из розетки. Оберегайте кабель инструмента от воздействия высоких температур, масла, острых кромок или движущихся частей электроинструмента.**

- Поврежденный или спутанный кабель повышает возможность электрического удара.
- e) **При работе на улице используйте удлинитель, предназначенный для работы вне помещения.** Использование такого удлинителя снижает вероятность электрического удара.
 - f) **Если невозможно избежать применения электроинструмента в сыром помещении, то устанавливайте устройство защиты от утечки в землю.** Использование устройства защиты от утечки в землю снижает риск электрического поражения.
- 3) ЛИЧНАЯ БЕЗОПАСНОСТЬ**
- a) **Будьте внимательны, следите за тем, что Вы делаете и выполняйте работу обдуманно. Не пользуйтесь электроинструментом, если Вы устали или находитесь под воздействием транквилизаторов, алкоголя или медицинских препаратов.** Секундная потеря концентрации в работе с электроинструментом может привести к серьезным травмам.
 - b) **Используйте средства индивидуальной защиты. Защитные очки обязательны. Средства индивидуальной защиты, такие как противопылевой респиратор, нескользящая защитная обувь, шлем-каска, средства защиты органов слуха применяются в соответствующих условиях работы обстоятельствах и минимизируют возможность получения травм.**
 - c) **Предотвращайте непреднамеренное включение электроинструмента. Перед подключением электроинструмента к электропитанию и/или к аккумулятору убедитесь в выключенном состоянии электроинструмента.** Если Вы при транспортировке электроинструмента держите палец на выключателе или включенный электроинструмент подключаете к сети питания, то это может привести к несчастному случаю.
 - d) **Во избежание травм перед включением инструмента удалите регулировочный или гаечный ключ из вращающейся части инструмента.**
 - e) **Не переоценивайте свои возможности. Твердо стойте на ногах и удерживайте равновесие.** В таком положении вы сможете лучше контролировать инструмент в неожиданных ситуациях.
 - f) **Используйте подходящую рабочую одежду. Не надевайте свободную одежду и украшения. Волосы, одежда и перчатки должны находиться подальше от движущихся частей электроинструмента.** Свободная одежда, украшения или длинные волосы легко могут попасть в движущиеся части электроинструмента.
 - g) **При наличии пылеотсасывающих и пылесборных приспособлений убедитесь в том, что они подсоединены и используются надлежащим образом.** Применение пылеотсоса может снизить опасности, создаваемые пылью.
- 4) ЭКСПЛУАТАЦИЯ И УХОД ЗА ЭЛЕКТРОИНСТРУМЕНТОМ**
- a) **Не перегружайте инструмент. Используйте тот инструмент, который предназначен для**
- данной работы.** С подходящим инструментом Вы выполните работу лучше и надежней, используя весь диапазон его возможностей.
- b) **Не используйте инструмент с неисправным выключателем.** Инструмент с неисправным выключателем опасен и подлежит ремонту.
 - c) **До начала наладки электроинструмента, замены принадлежностей или прекращения работы отключайте штепсельную вилку от розетки сети и/или выньте аккумулятор.** Данная мера предосторожности предотвращает случайное включение инструмента.
 - d) **Храните неиспользуемый электроинструмент в недоступном для детей месте и не позволяйте использовать его лицам, не умеющим с ним обращаться или не ознакомленным с инструкцией по эксплуатации.** Электроинструменты представляют собой опасность в руках неопытных пользователей.
 - e) **Электроинструмент требует надлежащего ухода. Проверяйте безупречность функции подвижных частей, лёгкость их хода, целостность всех частей и отсутствие повреждений, которые могут негативно сказаться на работе инструмента. При обнаружении повреждений сдайте инструмент в ремонт.** Большое число несчастных случаев связано с неудовлетворительным уходом за электроинструментом.
 - f) **Режущие части инструмента необходимо поддерживать в заточенном и чистом состоянии.** При надлежащем уходе за режущими принадлежностями с острыми кромками они режут заклиниваются и инструмент лучше поддается контролю.
 - g) **Используйте электроинструмент, принадлежности, биты и т.д. в соответствии с данными инструкциями, исходя из особенностей условий и характера выполняемой работы.** Использование электроинструмента не по назначению может привести к опасным последствиям.
- 5) СЕРВИСНОЕ ОБСЛУЖИВАНИЕ**
- a) **Передавайте инструмент на сервисное обслуживание только квалифицированному персоналу, использующему только подлинные запасные части.** Это обеспечит сохранение безопасности электроинструмента.

ИНСТРУКЦИИ ПО ТЕХНИКЕ БЕЗОПАСНОСТИ ПРИ РАБОТЕ С КУСТОРЕЗАМИ/РУЧНЫМИ ГАЗОНОКОСИЛКАМИ С ЛЕСНОЙ

ОБЩЕЕ

- Ознакомьтесь со средствами управления и порядком работы с инструментом
- За несчастные случаи с людьми или повреждение их имущества, а также угрозу для них отвечает пользователь
- Используйте инструмент только при температуре внешней среды от 0 до 40°C

ЛИЧНАЯ БЕЗОПАСНОСТЬ

- Этот инструмент не должен использоваться лицами (включая детей) с ограниченными физическими, сенсорными или умственными способностями, или лицами, не имеющими достаточного опыта и знаний, за исключением случаев, когда они работают под надзором или проинструктированы в вопросах использования инструмента лицом, ответственным за их безопасность
- Убедитесь, что дети не имеют возможности играть с инструментом
- Никогда не допускайте к работе с устройством детей или людей, не ознакомленных с инструкцией по эксплуатации этого инструмента (возраст оператора может ограничиваться в соответствии с местными нормами)
- **Не прикасайтесь пальцами к режущему ножу лески, вставленному в ограничитель хода**
- Держите руки и ноги на безопасном расстоянии от режущего механизма во время работы с инструментом, особенно во время его переключения
- При работе с инструментом всегда надевайте индивидуальную защитную одежду и приспособления (например, длинные брюки, нескользящую защитную обувь, защитные очки и средства защиты органов слуха, а также средства защиты головы там, где существует риск падения предметов)
- Категорически запрещено использовать инструмент в непосредственной близости от людей (особенно детей) и животных
- Не работайте с инструментом, если устали, плохо себя чувствуете или принимали алкоголь и лекарственные средства

ЭЛЕКТРИЧЕСКАЯ БЕЗОПАСНОСТЬ

- Обязательно убедитесь, что напряжение питания соответствует напряжению, указанному на фирменном штемпеле инструмента
- Периодически осматривайте шнур и необходимо, чтобы квалифицированный специалист заменил сетевой шнур в случае повреждения
- Периодически осматривайте удлинительный шнур и заменяйте его в случае повреждения (**использование несоответствующих удлинительных шнуров небезопасно**)
- Используйте только удлинительные шнуры, предназначенные для внешних работ и снабженные водозащитными штепсельными розетками
- Используйте полностью размотанные и безопасные удлинители, рассчитанные на ток не менее 16 А
- При работе во влажных условиях используйте устройство защитного отключения (УЗО) с максимальным пусковым током 30 мА
- Не наступайте на (удлинительный) шнур, не надавливайте на него и не тяните его
- **Не допускайте попадания (удлинительного) кабеля под вращающийся режущий механизм**
- Защищайте (удлинительный) шнур от источников тепла, масла и острых краев
- В случае разрезания, повреждения или запутывания силового или удлинительного шнура, выключите инструмент и вытяните вилку с розетки (**не касайтесь шнура, пока вилка вставлена в розетку**)

ПЕРЕД ИСПОЛЬЗОВАНИЕМ

- Использовать инструмент следует только при достаточном естественном или соответствующем искусственном освещении
- Проверьте работоспособность инструмента перед каждым использованием или после удара; в случае обнаружения неисправности, незамедлительно сдайте его в ремонт квалифицированным специалистом (ни в коем случае не вскрывайте инструмент самостоятельно)
- Перед подрезанием тщательно осмотрите газон и уберите любые посторонние предметы, в которых может застрять инструмент (как, например, камни, отломившиеся сучки и т.п.)

ВО ВРЕМЯ ИСПОЛЬЗОВАНИЯ

- Никогда не используйте инструмент, если сетевой шнур поврежден; необходимо, чтобы квалифицированный специалист заменил сетевой шнур
- Ни в коем случае не используйте инструмент, если не установлен или поврежден ограничитель хода
- **Режущий механизм некоторое время продолжает вращаться после отключения инструмента**
- При работе крепко держите инструмент обеими руками и займите устойчивое положение
- Не срезайте траву, которая произрастает не на земле (например, на стенах или на скалах)
- Не переходите дорогу или гравийную дорожку с работающим инструментом в руках
- Не отвлекайтесь и всегда следите за своей работой
- Всегда вытягивайте вилку из сетевой розетки,
 - если оставляете инструмент без присмотра
 - перед тем, как убирать застрявшие предметы
 - перед тем, как осматривать, очищать инструмент или проводить с ним другие операции
 - в случае попадания на посторонний предмет
 - если инструмент начинает очень сильно вибрировать

ПОСЛЕ ИСПОЛЬЗОВАНИЯ

- **Всегда отключайте инструмент и вынимайте вилку из розетки перед тем, как настраивать, чистить инструмент и заменять режущий механизм; ни в коем случае не оставляйте инструмент без присмотра**
- При транспортировке или хранении инструмента всегда надевайте защитную крышку на лезвие X ②
- Храните инструмент в помещении в сухом, запираемом, не доступном для детей месте

ПОЯСНЕНИЕ К УСЛОВНЫМ ОБОЗНАЧЕНИЯМ НА ИНСТРУМЕНТЕ

- ③ **Внимание!** Ознакомьтесь с инструкцией по эксплуатации
- ④ Исключите возможность попадания на инструмент дождя
- ⑤ **Остерегайтесь отлетающих частиц** (окружающие должны находиться на расстоянии не менее 15 метров от места уборки)
- ⑥ При повреждении или разрезании (удлинительного) шнура во время работы немедленно выньте вилку из розетки
- ⑦ Двойная изоляция (заземляющий провод не требуется)
- ⑧ Помните об отдаче в случае прикосновения к твердым предметам

- ⑨ Надевайте средства защиты головы, защитные очки и средства защиты органов слуха
- ⑩ Надевайте нескользкие перчатки при использовании инструмента в качестве кустореза
- ⑪ Надевайте нескользкую защитную обувь при использовании инструмента в качестве кустореза

ИСПОЛЬЗОВАНИЕ

- Указания по сборке ⑫
 - последовательность цифр на рисунке соответствует последовательности шагов, которые необходимо предпринять для сборки инструмента
 - направляющую рукоять А можно отрегулировать с помощью ослабления или затягивания ручки В

! никогда не используйте инструмент без ограничителя хода С

! закрутите до конца все винты, болты и гайки

- Ограничитель шнура ⑬
 - перекиньте кольцо удлинительного шнура через ограничитель, как показано на рисунке D
 - чтобы зафиксировать шнур, сильно потяните
- Предохранительный выключатель вкл/выкл ⑭
 - Предохранительный инструмент от случайного включения
 - включите инструмент, сначала нажав на защитный выключатель Р, а затем надавив гашетку Q
 - выключите инструмент отпустив курковый выключатель Q

! После выключения инструмента режущий механизм продолжает двигаться в течении нескольких секунд

- Перед повторным включением инструмента дождитесь остановки режущего механизма
- ! не включайте и не выключайте инструмент быстро**
- Использование инструмента ⑮
 - ! уберите с газона камни, обломки и другие посторонние предметы**
 - Убедитесь, что наплечный ремень R ② правильно отрегулирован, до начала работы инструмента
 - ! начинайте подрезать только тогда, когда инструмент наберет полную скорость**
 - начинайте подрезание возле сетевой розетки, а потом двигайтесь дальше
 - не перегружайте инструмент
- Удержание и направление инструмента ⑯
 - всегда используйте инструмент, только надев ремень R через плечо (**в экстренном случае снимите наплечный ремень, просто потянув за красный ярлычок, как показано на рисунке**)
 - держите инструмент надёжно двумя руками, чтобы иметь постоянный и полный контроль
 - при работе займите устойчивое положение
 - всегда держите инструмент от себя

ПРИ ИСПОЛЬЗОВАНИИ ИНСТРУМЕНТА В КАЧЕСТВЕ РУЧНОЙ ГАЗОНОКОСИЛКИ С ЛЕСКОЙ

- Советы по использованию
 - срезайте высокую траву слоями (всегда начинайте сверху)
 - подрезайте только при помощи режущей кромки лески

- не срезайте влажную или мокрую траву
- следите, чтобы срезанная трава не забывала катушку (не срезайте много за раз)
- будьте осторожны при подрезании вокруг деревьев или кустов, чтобы к ним не прикасались режущие лески
- во избежание чрезмерного износа режущих лесок, не допускайте их контакта с твердыми предметами
- срезая высокую траву, слегка наклоняйте инструмент вправо-влево и в другом направлении
- для подрезания более короткой травы наклоните инструмент, как показано на рисунке
- Подрезание при помощи лесок ⑰
 - несильно нажмите кнопку Т на твердой поверхности, при работающем двигателе
 - при каждом включении инструмента будут отпущены две режущие лески и отрезаны при помощи режущего ножа V до требуемой длины
 - ! снимите прозрачную крышку с режущего ножа лески V перед тем, как использовать инструмент**
 - регулярно наматывайте лески, чтобы обеспечить полный режущий цикл
 - ! будьте внимательны, чтобы не получить травму от режущего ножа лески V**
 - при холостом ходе двигателя режущие лески изнашиваются или ломаются; перемотайте или замените катушку
- Перематывание катушки ⑱
 - В случае, если режущие лески не выходят из колпачка катушки XY
 - ! выключите инструмент и отсоедините сетевой шнур**
 - для начала полностью отвинтите систему катушки от инструмента; затем вывинтите кнопку Т из катушки, а потом отсоедините катушку от колпачка катушки XY
 - равномерно послойно и туго перемотайте две режущие лески
 - вставьте обе лески в прорези X катушки закрепите их (оставьте леску достаточной длины)
 - протяните обе лески сквозь отверстия, перед тем, как наматывать их в колпачок катушки XY
 - плотно вдавите катушку в колпачок катушки XY и установите кнопку Т на катушку, поворачивая ее по часовой стрелке, до момента, когда она полностью закрутится
 - ! надёжно закрепите катушку, а затем выпустите об лески из прорезей X, сильно их потянув**
- Замена катушки ⑲
 - ! выключите инструмент и отсоедините сетевой шнур**
 - просто снимите старую катушку и установите новую, как показано на рисунке
 - используйте для данного инструмента только катушку SKIL 2610Z06653 (**повреждения вследствие использования других катушек гарантией не покрываются**)
 - после замены катушку опробуйте инструмент в течении минуты без нагрузки, чтобы убедиться, что он работает правильно

! убедитесь в том, что инструмент выключен перед подключением его к розетке

ПРИ ИСПОЛЬЗОВАНИИ ИНСТРУМЕНТА В НАЧЕСТВЕ КУСТОРЕЗА

- Советы по использованию
 - ! не используйте режущее лезвие вблизи твердых препятствий -> это может привести к опасной отдаче/получению травмы**
 - ! в целях безопасности всегда работайте с кустарником слева направо**
 - срежьте высокий кустарник слоями (всегда начинайте сверху)
- Переворот/замена режущего ножа ②
 - лезвие имеет режущие кромки с двух сторон; переверните лезвие, когда одна из сторон затупится
 - замените режущий нож, если обе его стороны затупились
- ! выключите инструмент и отсоедините сетевой шнур**
 - снимите старое режущее лезвие и установите новое, как показано на рисунке
 - используйте для данного инструмента только режущее лезвие SKIL 2610Z06654 (**повреждения вследствие использования других режущих лезвий гарантией не покрываются**)
 - после замены режущего лезвия опробуйте инструмент в течении минуты без нагрузки, чтобы убедиться, что он работает правильно
- ! убедитесь в том, что инструмент выключен перед подключением его к розетке**
 - при необходимости обратитесь к специалисту, чтобы заточить режущее лезвие

ТЕХОБСЛУЖИВАНИЕ / СЕРВИС

- Данный инструмент не подходит для промышленного использования
- Регулярно проверяйте состояние режущего механизма и степень затяжки гаек, болтов и винтов.
- Регулярно проверяйте детали на предмет износа или повреждения и отремонтируйте/замените их, если требуется
- **Перед очисткой и/или техническим обслуживанием обязательно вынимайте вилку из сетевой розетки**
- Всегда содержите инструмент и его шнур в чистоте (особенно вентиляционные отверстия)
 - для очистки прибора пользуйтесь влажной тканью (не применяйте растворители или мощные средства)
 - очищайте режущий нож лески V ② и ограничитель хода C ② после каждого использования.
 - регулярно очищайте вентиляционные отверстия W ② при помощи щетки или сжатого воздуха
- Хранение ②
 - храните инструмент **в помещении** в сухом, запираемом, не доступном для детей месте
 - надежно закрепите подвеску Z на стене при помощи 4 винтов (**не входят в комплект поставки**), выравняв их по горизонтали
- Если инструмент, несмотря на тщательные методы изготовления и испытания, выйдет из

строю, то ремонт следует производить силами авторизованной сервисной мастерской для электроинструментов фирмы SKIL

- отправьте **неразобранный** инструмент со свидетельством покупки Вашему дилеру или в ближайшую станцию обслуживания фирмы SKIL (адреса и схема обслуживания инструмента приведены в вебсайте www.skil.com)

УСТРАНЕНИЕ НЕИСПРАВНОСТЕЙ

- Ниже приведен перечень неисправностей, их возможных причин и корректирующих действий (если при их помощи не удастся исправить проблему, обратитесь к дилеру или в сервисный центр)
 - ! перед поиском неисправности выключите инструмент и отсоедините вилку**
- ★ Инструмент не работает
 - повреждение розетки питания -> используйте другую розетку
 - поврежден удлинительный шнур -> замените удлинительный шнур
- ★ Инструмент отключается периодически
 - повреждена внутренняя проводка -> обратитесь к дилеру или в сервисный центр
 - поврежден выключатель питания -> обратитесь к дилеру или в сервисный центр
- ★ Инструмент сильно вибрирует
 - очень высокая трава/кустарник -> срежьте поэтапно
- ★ Инструмент не режет
 - леска слишком короткая/оборвана -> вытяните леску вручную
- ★ Не удается вытянуть леску
 - катушка пуста -> замените катушку
 - леска запуталась в катушке-> осмотрите катушку; при потребности перемотайте леску
- ★ Леска неоднократно обрывается
 - леска запуталась в катушке-> осмотрите катушку; при потребности перемотайте леску
 - неправильное использование газонокосилки -> подрезайте только при помощи режущей кромки; избегайте камней, стен и других твердых предметов; регулярно наматывайте леску

- **Дата производства** указана на последней странице настоящей инструкции
- Информацию об **импортере** изделия можно найти на упаковке
- Сертификаты соответствия хранятся по адресу:
ООО "Роберт Бош"
ул. Акад. Королёва, 13, стр. 5
Россия, 129515, Москва
С января 2014 г.
Вашутинское шоссе, влад. 36
Россия, 141446 г.о. Химки



Сертификат о соответствии
TC RU C-NL.AЯ46.B.66100
Срок действия сертификата
о соответствии по 09.10.2019
ЗАО "РОСТЕСТ-Москва"
119049 г. Москва, ул. Житная, д. 14, стр. 1

ПРИЛОЖЕНИЕ К ИНСТРУКЦИИ ПО ЭКСПЛУАТАЦИИ ИЗДЕЛИЯ (действует только на территории стран Таможенного Союза в рамках Евразийского экономического Сообщества)

- **Внимательно ознакомьтесь с указаниями по технике безопасности, которые находятся в инструкции по эксплуатации изделия в разделе «Указания по безопасности»**
- **Внимательно ознакомьтесь с дополнительной информацией, приведенной ниже**

Срок службы изделия

Срок службы изделия составляет 7 лет. Не рекомендуется к эксплуатации по истечении 5 лет хранения с даты изготовления без предварительной проверки (дату изготовления см. на этикетке).

Перечень критических отказов и ошибочные действия персонала или пользователя

- не использовать с поврежденной рукояткой или поврежденным защитным кожухом
- не использовать при появлении дыма непосредственно из корпуса изделия
- не использовать с перебитым или оголенным электрическим кабелем
- не использовать на открытом пространстве во время дождя (в распыляемой воде)
- не включать при попадании воды в корпус
- не использовать при сильном искрении
- не использовать при появлении сильной вибрации

Критерии предельных состояний

- перетёрт или повреждён электрический кабель
- поврежден корпус изделия

Тип и периодичность технического обслуживания

Рекомендуется очистить инструмент от пыли после каждого использования.

Хранение

- необходимо хранить в сухом месте
- необходимо хранить вдали от источников повышенных температур и воздействия солнечных лучей
- при хранении необходимо избегать резкого перепада температур
- хранение без упаковки не допускается
- подробные требования к условиям хранения смотрите в ГОСТ 15150 (Условие 1)

Транспортировка

- категорически не допускается падение и любые механические воздействия на упаковку при транспортировке
- при разгрузке/погрузке не допускается использование любого вида техники, работающей по принципу зажима упаковки
- подробные требования к условиям транспортировки смотрите в ГОСТ 15150 (Условие 5)

Brush cutter/line trimmer 0739

INTRODUCTION

- When equipped with the metal cutting blade, this tool is intended for cutting brushwood, scrub, bramble and similar vegetation
- When equipped with the spool system, this tool is intended for cutting grass and weeds under bushes as well as on slopes and edges that can not be reached with a lawn mower
- This tool is neither intended for cutting or chopping flowers nor for composting purposes
- This tool is not intended for professional use
- Check whether the packaging contains all parts as illustrated in drawing ⑫
- When parts are missing or damaged, please contact your dealer
- **Read this instruction manual carefully before use and save it for future reference** ③
- **Pay special attention to the safety instructions and warnings; failure to follow these may result in serious injury**

TECHNICAL DATA ①

TOOL ELEMENTS ②

- A Guide handle
- B Knob for adjusting guide handle
- C Cutting guard
- D Cord restraint
- E Securing knob
- F Hex key
- G Storage for hex key
- H Mounting flange
- J Spool cap
- K Metal cutting blade
- L Clamping flange
- M Clamping nut
- N Socket wrench
- P Safety switch
- Q Trigger switch
- R Shoulder strap
- S Shoulder strap connection
- T Button for line feeding
- V Line cutting knife
- W Ventilation slots
- X Blade cover
- Y Storage rail (screws not supplied)

SAFETY

GENERAL SAFETY INSTRUCTIONS

⚠ WARNING! Read all safety warnings and all instructions. Failure to follow the warnings and instructions may result in electric shock, fire and/or serious injury. **Save all warnings and instructions for future reference.** The term "power tool" in the warnings refers to your mains-operated (corded) power tool or battery-operated (cordless) power tool.

1) WORK AREA SAFETY

- a) **Keep work area clean and well lit.** Cluttered or dark areas invite accidents.
- b) **Do not operate power tools in explosive atmospheres, such as in the presence of flammable liquids, gases or dust.** Power tools create sparks which may ignite the dust or fumes.
- c) **Keep children and bystanders away while operating a power tool.** Distractions can cause you to lose control.

2) ELECTRICAL SAFETY

- a) **Power tool plugs must match the outlet. Never modify the plug in any way. Do not use any adapter plugs with earthed (grounded) power tools.** Unmodified plugs and matching outlets will reduce risk of electric shock.
- b) **Avoid body contact with earthed or grounded surfaces such as pipes, radiators, ranges and refrigerators.** There is an increased risk of electric shock if your body is earthed or grounded.
- c) **Do not expose power tools to rain or wet conditions.** Water entering a power tool will increase the risk of electric shock.
- d) **Do not abuse the cord. Never use the cord for carrying, pulling or unplugging the power tool. Keep cord away from heat, oil, sharp edges or moving parts.** Damaged or entangled cords increase the risk of electric shock.
- e) **When operating a power tool outdoors, use an extension cord suitable for outdoor use.** Use of a cord suitable for outdoor use reduces the risk of electric shock.
- f) **If operating a power tool in a damp location is unavoidable, use an earth leakage circuit breaker.** Use of an earth leakage circuit breaker reduces the risk of electric shock.

3) PERSONAL SAFETY

- a) **Stay alert, watch what you are doing and use common sense when operating a power tool. Do not use a power tool while you are tired or under the influence of drugs, alcohol or medication.** A moment of inattention while operating power tools may result in serious personal injury.
- b) **Use personal protective equipment. Always wear eye protection.** Protective equipment such as dust mask, non-skid safety shoes, hard hat, or hearing protection used for appropriate conditions will reduce personal injuries.
- c) **Prevent unintentional starting. Ensure the switch is in the off-position before connecting to power source and/or battery pack, picking up or carrying the tool.** Carrying power tools with your finger on the switch or energising power tools that have the switch on invites accidents.
- d) **Remove any adjusting key or wrench before turning the power tool on.** A wrench or a key left attached to a rotating part of the power tool may result in personal injury.
- e) **Do not overreach. Keep proper footing and balance at all times.** This enables better control of the power tool in unexpected situations.
- f) **Dress properly. Do not wear loose clothing or jewelry. Keep your hair, clothing and gloves away**

- from moving parts. Loose clothes, jewelry or long hair can be caught in moving parts.
- g) **If devices are provided for the connection of dust extraction and collection facilities, ensure these are connected and properly used.** Use of dust collection can reduce dust-related hazards.
- 4) POWER TOOL USE AND CARE**
- a) **Do not force the power tool. Use the correct power tool for your application.** The correct power tool will do the job better and safer at the rate for which it was designed.
- b) **Do not use the power tool if the switch does not turn it on and off.** Any power tool that cannot be controlled with the switch is dangerous and must be repaired.
- c) **Disconnect the plug from the power source and/or the battery pack from the power tool before making any adjustments, changing accessories, or storing power tools.** Such preventive safety measures reduce the risk of starting the power tool accidentally.
- d) **Store idle power tools out of the reach of children and do not allow persons unfamiliar with the power tool or these instructions to operate the power tool.** Power tools are dangerous in the hands of untrained users.
- e) **Maintain power tools. Check for misalignment or binding of moving parts, breakage of parts and any other condition that may affect the power tool's operation. If damaged, have the power tool repaired before use.** Many accidents are caused by poorly maintained power tools.
- f) **Keep cutting tools sharp and clean.** Properly maintained cutting tools with sharp cutting edges are less likely to bind and are easier to control.
- g) **Use the power tool, accessories and tool bits etc., in accordance with these instructions, taking into account the working conditions and the work to be performed.** Use of the power tool for operations different from those intended could result in a hazardous situation.
- 5) SERVICE**
- a) **Have your power tool serviced by a qualified repair person using only identical replacement parts.** This will ensure that the safety of the power tool is maintained.

SPECIFIC SAFETY INSTRUCTIONS FOR BRUSH CUTTERS/LINE TRIMMERS

GENERAL

- Be familiar with the controls and the proper use of the tool
- The user is responsible for accidents or hazards occurring to other people or their property
- Only use the tool when the ambient temperature is between 0°C and 40°C

PERSONAL SAFETY

- This tool is not intended for use by persons (including children) with reduced physical, sensory or mental capabilities, or lack of experience and knowledge, unless they have been given supervision or instruction concerning use of the tool by a person responsible for their safety

- Ensure that children do not play with the tool
- Never allow children or people who are not familiar with the operating instructions to use the tool (local regulations can restrict the age of the operator)
- **Keep your fingers away from the line cutting knife integrated in the cutting guard**
- Keep hands and feet away from the cutting mechanism while trimming, especially when switching on the tool
- Always wear personal protective clothing and equipment when operating the tool (such as long trousers, non-slip safety footwear, protective glasses and hearing protection as well as head protection where there is a risk of falling objects)
- Never operate the tool in the direct vicinity of persons; stop using the tool when persons (especially children) or pets are nearby
- Never operate the tool when you are tired, sick or under the influence of alcohol or other drugs

ELECTRICAL SAFETY

- Always check that the supply voltage is the same as the voltage indicated on the nameplate of the tool
- Inspect the cord periodically and have it replaced by a qualified person, if damaged
- Inspect the extension cord periodically and replace it, if damaged (**inadequate extension cords can be dangerous**)
- Only use an extension cord which is intended for outdoor use and equipped with a watertight plug and coupling-socket
- Use completely unrolled and safe extension cords with a capacity of 16 Amps (U.K. 13 Amps)
- When operating the tool use a residual current device (RCD) with a triggering current of 30 mA maximum
- Do not run over, crush or pull the (extension) cord
- **Keep the (extension) cord away from the rotating cutting mechanism**
- Protect the (extension) cord from heat, oil and sharp edges
- Always switch off tool and disconnect plug from power source if the power supply cord or the extension cord is cut, damaged or entangled (**do not touch the cord before disconnecting the plug**)

BEFORE USE

- Only use the tool in daylight or with appropriate artificial lighting
- Check the functioning of the tool before each use and after any impact; in case of a defect, have it repaired immediately by a qualified person (never open the tool yourself)
- Before use, thoroughly inspect the cutting area and remove any object that the tool may sling during cutting (such as stones, loose pieces of wood, etc.)

DURING USE

- Never use the tool when cord is damaged; have it replaced by a qualified person
- Never operate the tool with a damaged cutting guard or without the cutting guard mounted
- **The cutting mechanism continues to rotate for a short time after the tool is switched off**
- When working, always hold the tool firmly with both hands and take a secure stance
- Do not cut grass which is not on the ground (e.g. on walls or rocks)
- Do not cross roads or gravel paths with the tool still running

- Do not get distracted and always concentrate on what you are doing
- Always disconnect plug from power source
 - whenever leaving the tool unattended
 - before clearing jammed material
 - before checking, cleaning or working on the tool
 - after striking a foreign object
 - whenever the tool starts vibrating abnormally

AFTER USE

- **Always switch off tool and disconnect plug from power source before making adjustments, changing the cutting mechanism, cleaning, or leaving the tool unattended for any period**
- When transporting or storing the tool, always mount blade cover X ②
- Store the tool **indoors** in a dry and locked-up place, out of reach of children

EXPLANATION OF SYMBOLS ON TOOL

- ③ **Warning!** Read the instruction manual
- ④ Do not expose tool to rain
- ⑤ **Pay attention to the risk of injury caused by flying debris** (keep bystanders at least 15 meters away from work area)
- ⑥ Immediately disconnect the plug if the (extension) cord is damaged or cut through while working
- ⑦ Double insulation (no earth wire required)
- ⑧ Be aware of the kickback forces that occur when solid objects are touched
- ⑨ Wear head protection, protective glasses and hearing protection
- ⑩ Wear slip-resistant gloves when using the tool as a brush cutter
- ⑪ Wear slip-resistant safety footwear when using the tool as a brush cutter

WHEN CONNECTING NEW 3-PIN PLUG (U.K. ONLY):

- If for any reason the old plug is cut off the cord of this tool, it must be disposed of safely and not left unattended
- Do not connect the blue (= neutral) or brown (= live) wire in the cord of this tool to the earth terminal of the plug

USE

- Assembly instructions ⑫
 - the sequence of the numbers appearing in the drawing corresponds with the sequence of the steps to be followed for assembling the tool
 - guide handle A can be adjusted by loosening/tightening knob B
- **! never use the tool without cutting guard C ! firmly tighten all screws, bolts and nuts**
- Cord restraint ⑬
 - hook the loop in the extension cord over restraint D as illustrated
 - pull tight to secure the extension cord
- On/off safety switch ⑭
 - Prevents the tool from being switched on accidentally
 - switch on tool by first pressing safety switch P and then pulling trigger switch Q
 - switch off tool by releasing trigger switch Q
- **! after switching off the tool the cutting mechanism continues to rotate for a few seconds**

- allow the cutting mechanism to stop rotating before switching on again

- **! do not rapidly switch on and off**
- Operating the tool ⑮
 - ! ensure that the cutting area is free of stones, debris and other foreign objects**
 - ensure that shoulder strap R ② is adjusted correctly before operating the tool
 - ! start trimming only when tool runs at full speed**
 - start trimming near the mains socket and move away while working
 - do not overload the tool
- Holding and guiding the tool ⑯
 - always use the tool while carrying it with strap R across your shoulder (**in case of emergency remove shoulder strap by simply pulling red tag as illustrated**)
 - hold tool firmly with both hands, so you will have full control of the tool at all times
 - maintain a stable working position
 - always hold the tool well away from your body

WHEN USING TOOL AS LINE TRIMMER

- Application advice
 - cut long grass in layers (always start from the top)
 - only trim with the tip of the cutting line
 - do not cut damp or wet grass
 - prevent the cut grass from clogging the spool (do not make heavy cuts)
 - carefully cut around trees and bushes, so that they do not come into contact with the cutting lines
 - keep the tool away from solid objects in order to protect the cutting lines against excessive wear
 - for cutting long grass slowly swing the tool from right to left and vice versa
 - for cutting shorter grass tilt the tool as illustrated
- Line feeding ⑰
 - tap button T lightly on a solid surface while the motor is running
 - two cutting lines will be released and cut off to the correct length by line cutting knife V each time the tool is switched on
- **! ensure that the transparent cover is removed from line cutting knife V before using the tool**
 - feed the lines regularly to maintain full cutting circle
- **! take care against injury from line cutting knife V**
 - when the motor runs without load and no grass is cut, the cutting lines are worn or broken; rewind or replace the spool
- Rewinding spool ⑱
 - In case the cutting lines fail to protrude from spool cap XY
 - ! switch off the tool and disconnect the plug**
 - first unscrew complete spool system from tool; then unscrew button T from spool and take out spool from spool cap XY
 - tightly rewind both cutting lines evenly in layers
 - insert both lines into spool slots X and ensure that they are securely in place (leave sufficient length of line)
 - thread both lines through spool holes Y before placing the rewound spool into spool cap XY

- press down spool firmly into spool cap XY and mount button T onto the spool by turning it clockwise until it comes to a complete stop

! ensure that the spool is located securely in place, then release both lines from slots X by pulling them firmly

- Replacing spool ⑱

! switch off the tool and disconnect the plug

- simply remove/mount old/new spool as illustrated
- only use SKIL spool 2610Z06653 with this tool (**damage due to using other spools will be excluded from the warranty**)
- after replacing the spool test-run the tool for at least one minute without load to ensure that the tool is operating properly

! be sure tool is switched off when plugging in

WHEN USING TOOL AS BRUSH CUTTER

- Application advice

! do not use the cutting blade in the vicinity of solid obstacles -> danger of kickback/personal injury

! for safety purposes always approach the brushwood from the left to the right

- cut high brushwood in layers (always start from the top)
- Reversing/changing cutting blade ⑳
 - the cutting blade has cutting edges on both sides; reverse the blade, when one side has become blunt
 - replace the cutting blade when both sides are blunt
- ! switch off the tool and disconnect the plug**
- remove/mount old/new cutting blade as illustrated
- only use SKIL cutting blade 2610Z06654 with this tool (**damage due to using other cutting blades will be excluded from the warranty**)
- after replacing the cutting blade test-run the tool for at least one minute without load to ensure that the tool is operating properly
- ! be sure tool is switched off when plugging in**
- when necessary, have the cutting blade sharpened by a specialist

MAINTENANCE / SERVICE

- This tool is not intended for professional use
- Regularly check the condition of the cutting mechanism and the tightness of nuts, bolts and screws
- Regularly check for worn or damaged components and have them repaired/replaced when necessary
- **Always disconnect plug from power source before cleaning and/or maintenance**
- Always keep tool and cord clean (especially the ventilation slots)
 - clean the tool with a damp cloth (do not use cleaning agents or solvents)
 - clean line cutting knife V ② and cutting guard C ② after each use
 - clean ventilation slots W ② regularly with a brush or compressed air

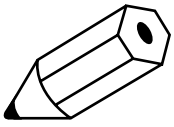
- Storage ㉑

- store the tool **indoors** in a dry and locked-up place, out of reach of children
- securely mount storage rail Z on the wall with 4 screws (**not supplied**) and horizontally leveled

- If the tool should fail despite the care taken in manufacturing and testing procedures, repair should be carried out by an after-sales service centre for SKIL power tools
 - send the tool **undismantled** together with proof of purchase to your dealer or the nearest SKIL service station (addresses as well as the service diagram of the tool are listed on www.skil.com)

TROUBLESHOOTING

- The following listing shows problem symptoms, possible causes and corrective actions (if these do not identify and correct the problem, contact your dealer or service station)
 - ! switch off the tool and disconnect the plug before investigating the problem**
 - ★ Tool does not operate
 - power supply socket faulty -> use another socket
 - extension cord damaged -> replace extension cord
 - ★ Tool operates intermittently
 - internal wiring defective -> contact dealer/service station
 - on/off switch defective -> contact dealer/service station
 - ★ Tool vibrates abnormally
 - grass/brushwood too high -> cut in stages
 - ★ Tool does not cut
 - line too short/broken off -> feed the line manually
 - ★ Line cannot be fed
 - spool empty -> replace spool
 - line entangled inside spool -> inspect spool; rewind if necessary
 - ★ Line keeps breaking
 - line entangled inside spool -> inspect spool; rewind if necessary
 - trimmer incorrectly used -> only trim with the tip of the line; avoid stones, walls and other hard objects; feed the line regularly



ДАТА ПРОИЗВОДСТВА