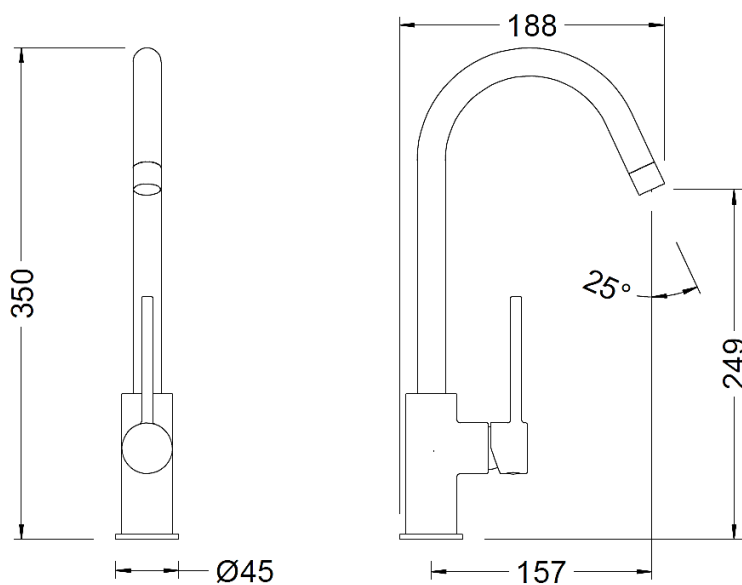


**65403 18 40 66**

**MONOMANDO DE FREGADERA CARTUCHO 25 APERTURA EN FRIO BLANCA**  
**WHITE SINGLE LEVER SINK MIXER CARTRIDGE 25 COLD START**



## Descripción / Description

Monomando fregadera acabado blanco mate. Grifo con cartucho cerámico D25 convencional. Dotado de sistema GE COLD-START de ahorro de agua y energía se basa en la apertura siempre en agua fría, lo que se traduce en un gran ahorro energético al evitar que su caldera, calentador o termo eléctrico entre en funcionamiento indebidamente. Se suministra con latiguillos de fácil instalación. Provisto de un aireador antical con casquillo acabado blanco mate. Incluye todos los elementos de fijación.

Diseño contundente y compacto, que fusiona la elegancia y la tecnología en los más altos estándares de calidad.

*Single lever sink mixer white mate finish. Tap with conventional D25 ceramic cartridge. Includes water and energy-saving system based on cold-water position tap opening, which saves a great deal of energy by stopping your boiler, heater or electric water heater from starting up unnecessarily. System recommended for those wanting to save the maximum amount of energy. Supplied with flexible connection easy to install. Fitted with anti-lime plastic aerator with mate white brass cover. Includes all fixing elements.*

*The design its robust and compact, that fuses elegance and technology with the highest quality standards.*

## Características

- 1) Cuerpo realizado en latón según UNE-EN 1982.
- 2) Maneta realizada en Zamak.
- 3) Acabado blanco mate.
- 4) Sistema apertura en frío
- 5) Cartucho cerámico silencioso D25 convencional.
- 6) Atomizador plástico antical H18x1 con carcasa de latón acabado blanco mate.
- 7) Suministrado con latiguillos de 40 cm y conjunto de sujeción mediante herradura inoxidable.
- 8) Temperatura máxima: 85 °C.
- 9) Temp. máx. recomendada: 65 °C.
- 10) Presión máxima: 10 bar.
- 11) Presión mínima: 0,5 bar.
- 12) Presión recomendada: 1 - 3 bar.

## Features

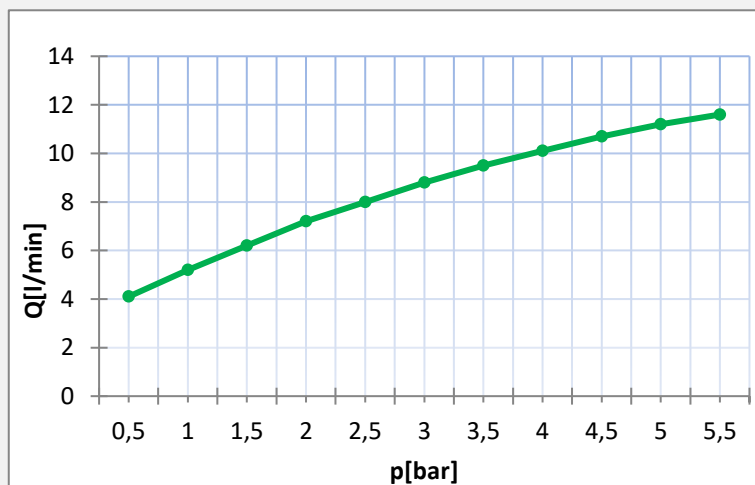
- 1) Body made in brass according to UNE-EN 1982.
- 2) Lever made in Zamak.
- 3) White mate finish.
- 4) Cold opening system.
- 5) Conventional D25 ceramic cartridge.
- 6) Anti-lime F18x1 plastic aerator with mate white brass cover.
- 7) Fitted with 40 cm long flexible connectors and stainless steel horseshoe fixing set.
- 8) Maximum temperature: 85 °C.
- 9) Max. recommended temp.: 65 °C.
- 10) Maximum pressure: 10 bar.
- 11) Minimum pressure: 0,5 bar.
- 12) Recommended pressure: 1 - 3 bar.

## Caudal / Water Flow

Presión <i>Pressure</i>		Caudal / Water flow
		Aireador <i>Aerator</i>
Bar	psi	l/min
0,5	7,3	4,1
1	14,5	5,2
1,5	21,8	6,2
2	29	7,2
2,5	36,3	8
3	43,5	8,8
3,5	50,8	9,5
4	58	10,1
4,5	65,3	10,7
5	72,5	11,2
5,5	79,8	11,6



**GE-COLD START**



## Recambios / Spare Parts

No.	Código	Descripción / Description
1	100044	Cartucho cerámico D25 convencional <i>Conventional D25 ceramic cartridge</i>
2	9908 0064	Conjunto Sujeción <i>Fixation set</i>
3	100105	Juego de conexiones 10x1 - H 3/8" a 40cm <i>10x1 - F 3/8" 40 cm connection set</i>
4	9908 0241	Maneta FRT65401 Blanca <i>White FRT65401 lever</i>
5	9908 0242	Aireador H18x1 antical Blanco <i>White F18x1 anti-lime aerator</i>
6	J16	Set de juntas R16 <i>R16 gasket set</i>

## Calidad de los productos Genebre en grifería / *Genebre general quality in taps*

La grifería GENE BRE está diseñada y fabricada según los estándares europeos de calidad, como la UNE-EN 19703 ofreciendo así al cliente la funcionalidad, durabilidad y seguridad esperadas.

El latón empleado en nuestros cuerpos y componentes pertenece a las aleaciones CC754S según norma EN 1982 y CW617N según norma EN 12165. Las superficies cromadas cumplen la norma EN 248, resistencia a la niebla salina 5% (NaCl), Ph 6,5 T 36°C. según ISO 9227.

Los atomizadores cuentan con casquillos en latón cromado resistente a la corrosión y cartucho aireador en plástico anti calcáreo, según lo especificado en la norma EN 246.

Utilización de cartuchos mezcladores con discos cerámicos de alta calidad fabricados en Al<sub>2</sub>O<sub>3</sub> 99%, según normas EN 200 y NF 077 capaces de resistir más de 200.000 maniobras y ofrecer la suavidad y estanqueidad originales.

Los sistemas de giro de los caños han sido fabricados según norma EN 817, siendo capaces de resistir más de 80.000 maniobras.

Empleamos válvulas anti retorno en mezcladores termostáticos según norma EN1717 a fin de asegurar la no intercomunicación.

Todos los cartuchos termostáticos están dotados de un sistema de seguridad anti escaldamiento según norma EN 1111.

Nuestros mangos de ducha están fabricados según norma EN 1112 y los Flexos de ducha fabricados según norma EN 1113. Las Conexiones flexibles según norma UNE EN 13618.

A fin de asegurar el cumplimiento de estas normas la empresa GENE BRE posee diferentes certificaciones: ISO 9001 Sistema de Gestión de la Calidad. ISO 14001 Sistema de Gestión Ambiental.

GENEBRE posee productos homologados por el Ministerio de Industria y Energía de España.

Conexiones usadas en nuestros productos fabricadas según UNE EN 13618

Certificación de mecanismos y componentes en laboratorios acreditados por ENAC.

Genebre posee productos certificados por el Laboratorio Oliver Rodés, confirmando el cumplimiento de los criterios sanitarios de la calidad del agua para el consumo humano (RD 140/2003 de 07 de febrero (legislación española) y de la directiva europea relativa a la calidad de las aguas destinadas del consumo humano.

La garantía de los productos GENE BRE está mundialmente reconocida.

Ofrecemos un servicio de asistencia técnica, así como de resolución de incidencias.

*GENEBRE's taps are designed and manufactured in compliance with European standards, such as UNE-EN 19703, to comply with and exceed the European Product Directives, thereby offering customers the desired functionality, durability and safety.*

*The brass used for our taps and components is according to CC754S alloy, in compliance with standard EN 1982 and CW617N alloy in compliance with standard EN 12165.*

*Chromed surfaces are in compliance with EN 248, resistant to 5% salt spray (NaCl), PH 6.5 T 36°C, in compliance with standard ISO 9227.*

*Aerators have chrome-plated brass casings resistant to corrosion and plastic anti-lime scale aerator cartridges, in compliance with standard EN 246.*

*Use of mixing cartridges with high-quality ceramic discs manufactured in Al<sub>2</sub>O<sub>3</sub> 99%, in compliance with standards EN 200 and NF 077 capable of withstanding more than 200,000 manoeuvres and offering the original softness and water tightness.*

*The rotation systems of the water spouts have been manufactured in compliance with standard EN 817 and are capable of withstanding more than 80,000 manoeuvres.*

*We use anti-backflow valves in thermostatic mixers in compliance with standard EN1717 to ensure there is no backflow.*

*All thermostatic cartridges are fitted with an anti-scalding security system in compliance with standard EN 1111.*

*Our handshowers are manufactured in compliance with standard EN 1112 and the Shower hoses are manufactured in compliance with standard EN 1113. The flexible connections in compliance with standard UNE EN 13618.*

*By means of ensuring these standards are complied with, the company GENE BRE hold different certifications: ISO 9001 Quality management system and ISO 14001 Environmental management system.*

*GENEBRE owns products approved by the Spanish Ministry of Industry and Energy.*

*Connections used in our products manufactured according to UNE 13618.*

*Certification of mechanisms and components in ENAC-accredited laboratories.*

*Genebre owns products certified by the Laboratory Oliver Rodés, confirming compliance with the sanitary criteria for the quality of water for human consumption (RD 140/2003 dated 7 February – Spanish legislation) and European Directive relating to the quality of water intended for human consumption.*

*The guarantee of GENE BRE's products is internationally recognized.*

*We provide a technical assistance service, as well as an incident resolution service.*