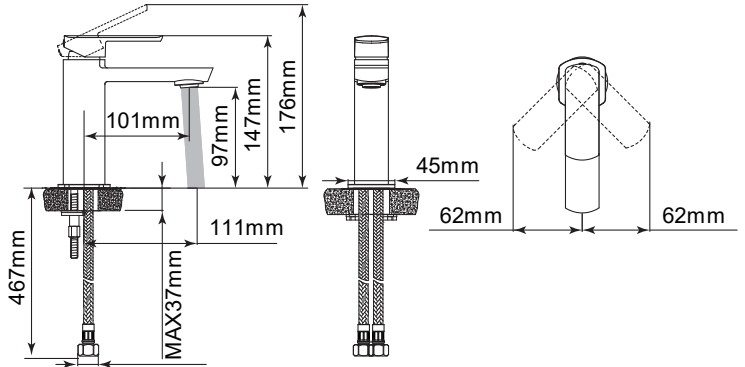
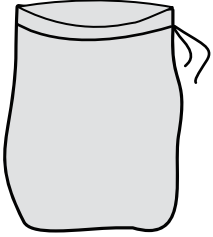
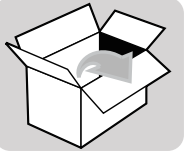


- FR** Notice de Montage,
Utilisation, Entretien
- ES** Instrucciones de Montaje,
Utilización y Mantenimiento
- PT** Instruções de Montagem,
Utilização e Manutenção
- IT** Istruzioni per il Montaggio,
l'Uso e la Manutenzione
- EL** Εγχειρίδιο συναρμολόγησης,
χρήσης και συντήρησης
- PL** Instrukcja Montażu,
Użytkowania i Konserwacji
- RU** Руководство По Сборке
и Эксплуатации
- UK** Керівництво По Збірці
і Експлуатації
- RO** Manual asamblare,
utilizare și întreținere
- EN** Assembly - Use -
Maintenance Manual



EU: G3/8"-12/17
RU+BR: G1/2"-15/21



B



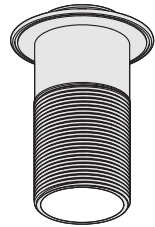
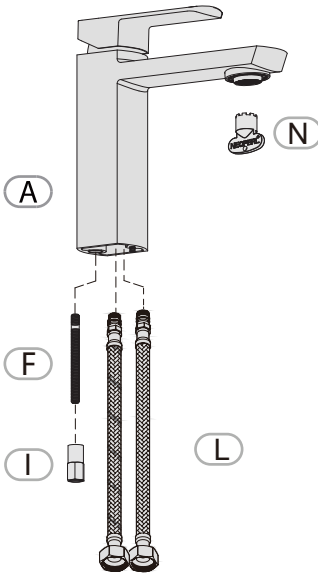
C



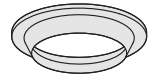
D



E



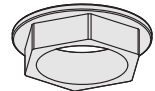
G



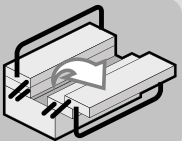
H



J



K



PH

Ø 2.0mm



45'



11



Observez / Atención / Aviso / Osservare / Προσέξτε / Przestrzegać / Соблюдайте правила техники безопасности / Дотримуйтеся правил техніки безпеки / Respectați / Observe



Nettoyage / Limpieza / Limpeza / Pulizia / Καθαρισμός / Czyszczenie / Чистка / Очищення / Curățare / Cleaning



Eau claire / Agua limpia / Água limpa / Acqua pulita / Καθαρό νερό / Czysta woda / Чистая вода / Чиста вода / Apă curată / Clean water



Sans solvant / Sin disolvente / Sem solventes / Senza solventi / Χωρίς διαλυτικά / Bez rozpuszczalnika / Без растворителя / Без розчинника / Fără solvent / Solvent-free



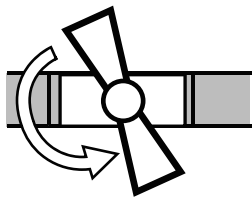
Attendre / Espera / Esperar / Attendere / Αναμονή / Zaczekać / Режим ожидания / Режим очікування / Așteptare / Wait



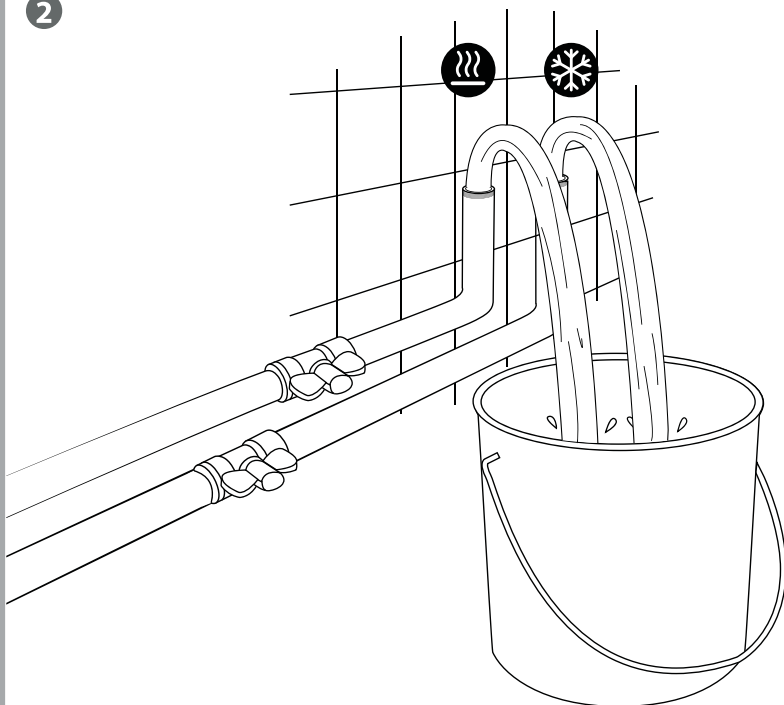
Maintenance / Mantenimiento / Manutenção / Manutenzione / Σέρβις / Utrzymanie / Техническое обслуживание / Технічне обслуговування / Mentenanță / Maintenance

Notes / Observaciones / Notas / Note / Σημειώσεις / Notatki / Примечания / Примітки / Note / Notes

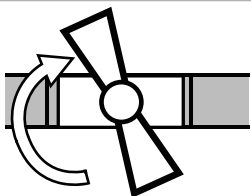
1

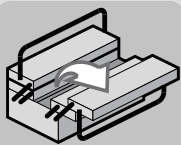
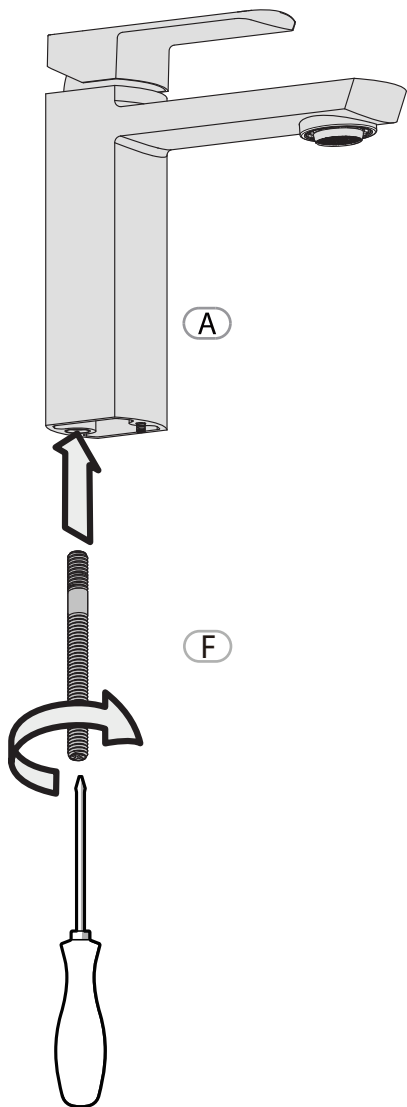


2



3

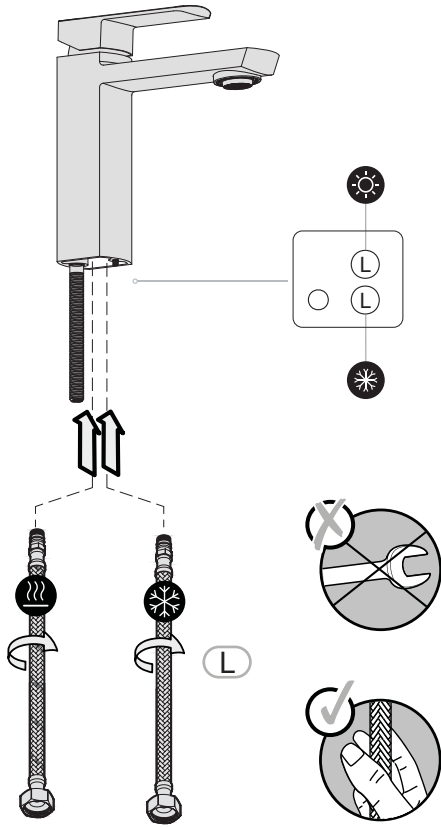




 PH



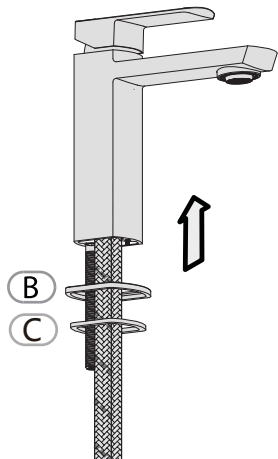
 F



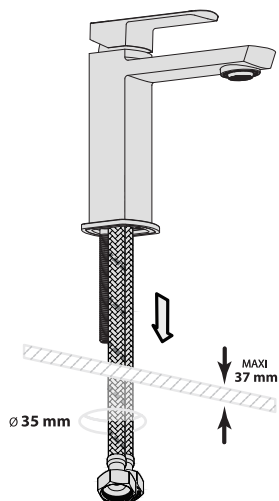
L



4a



4b



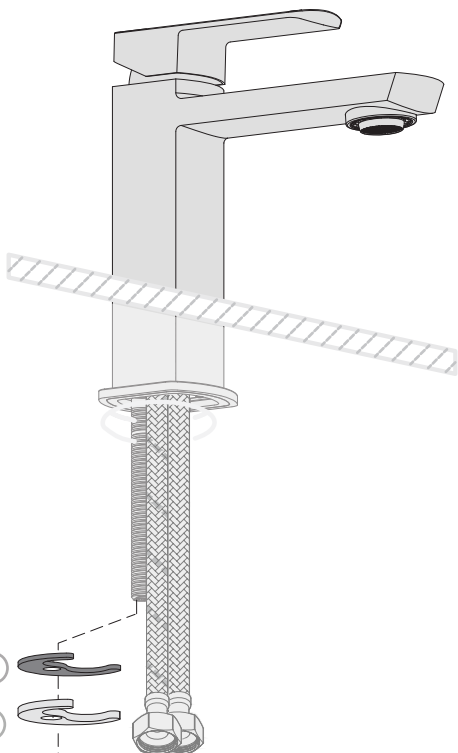
B



C



5



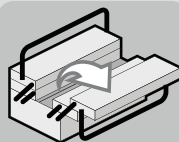
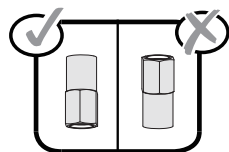
D



E



I



11

D

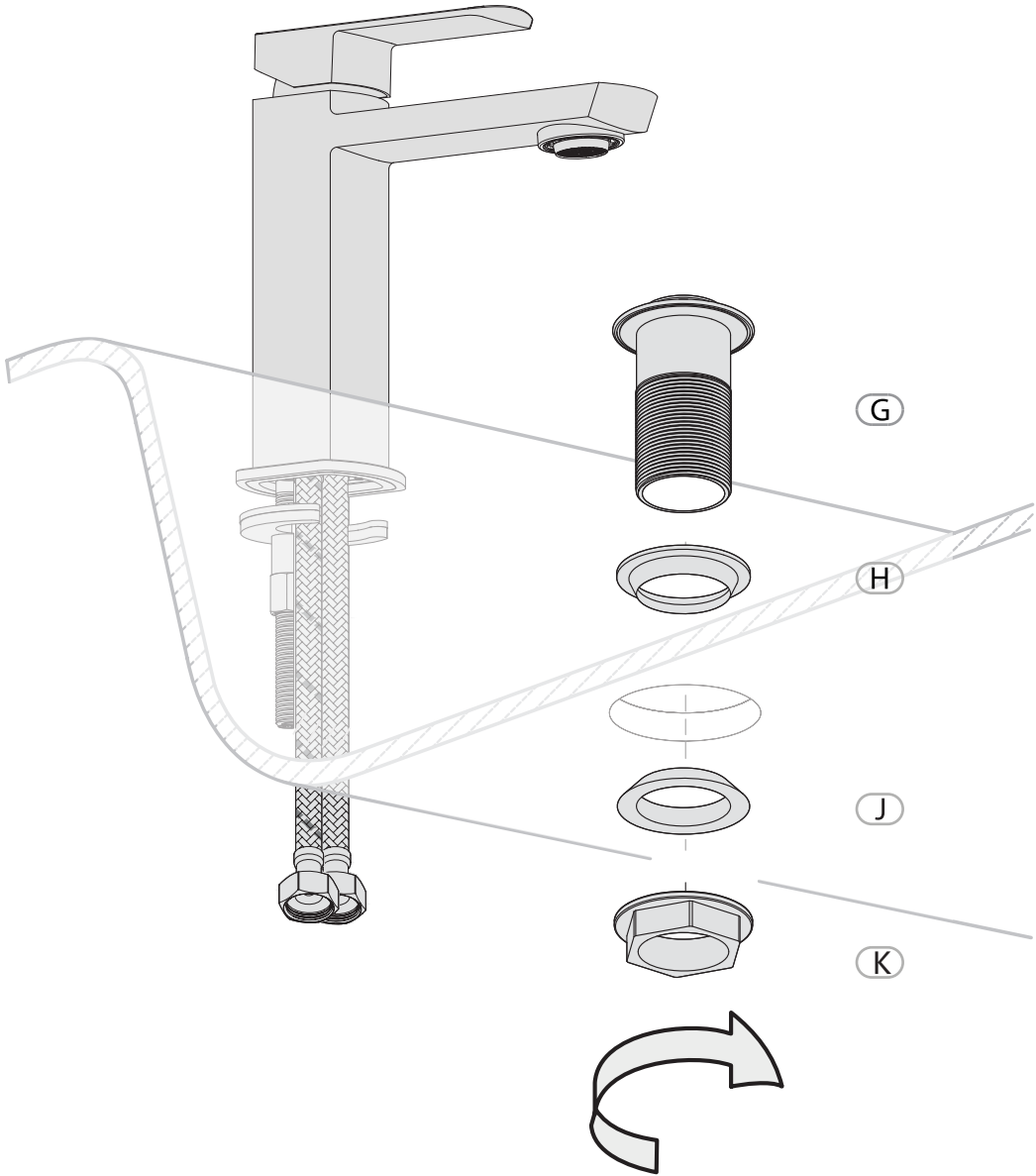


E

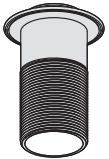


I





G



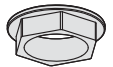
H

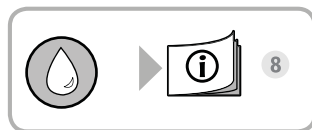
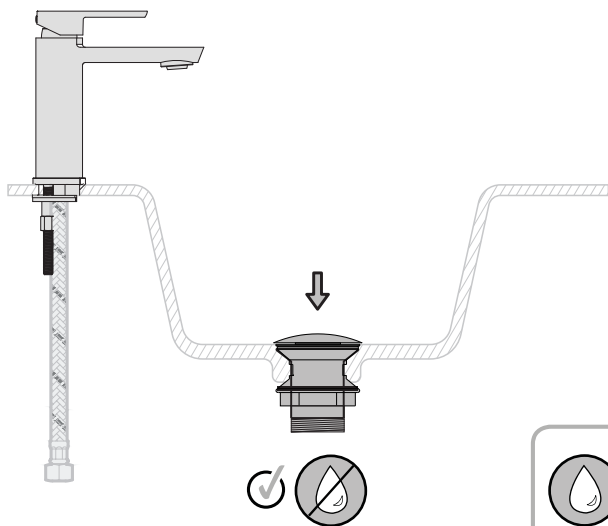
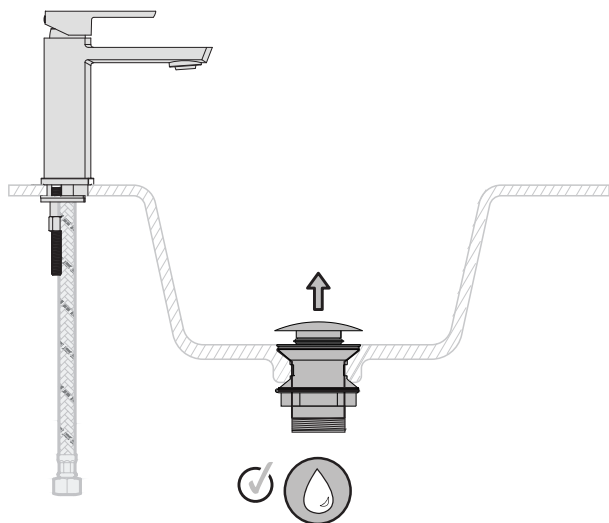


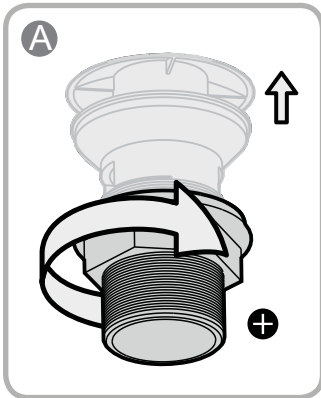
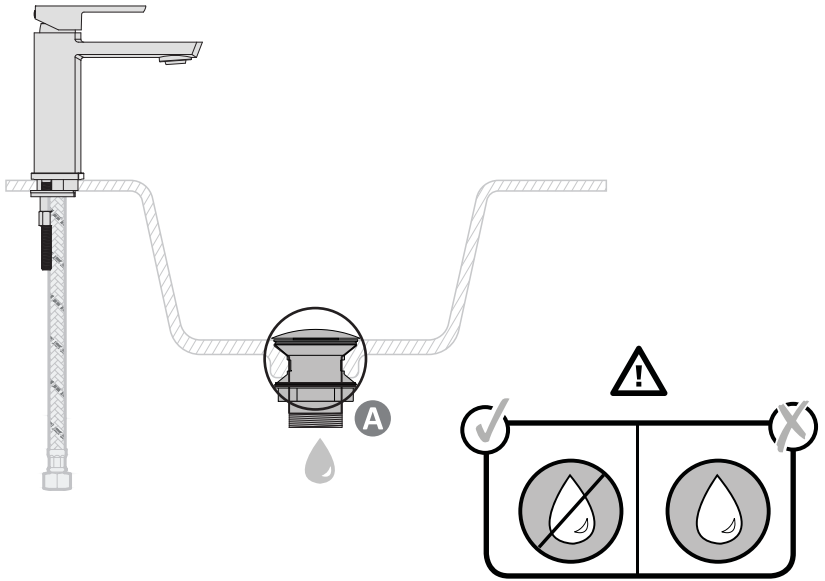
J

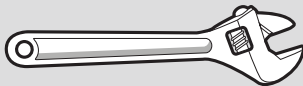
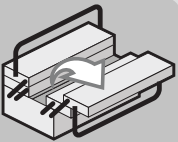
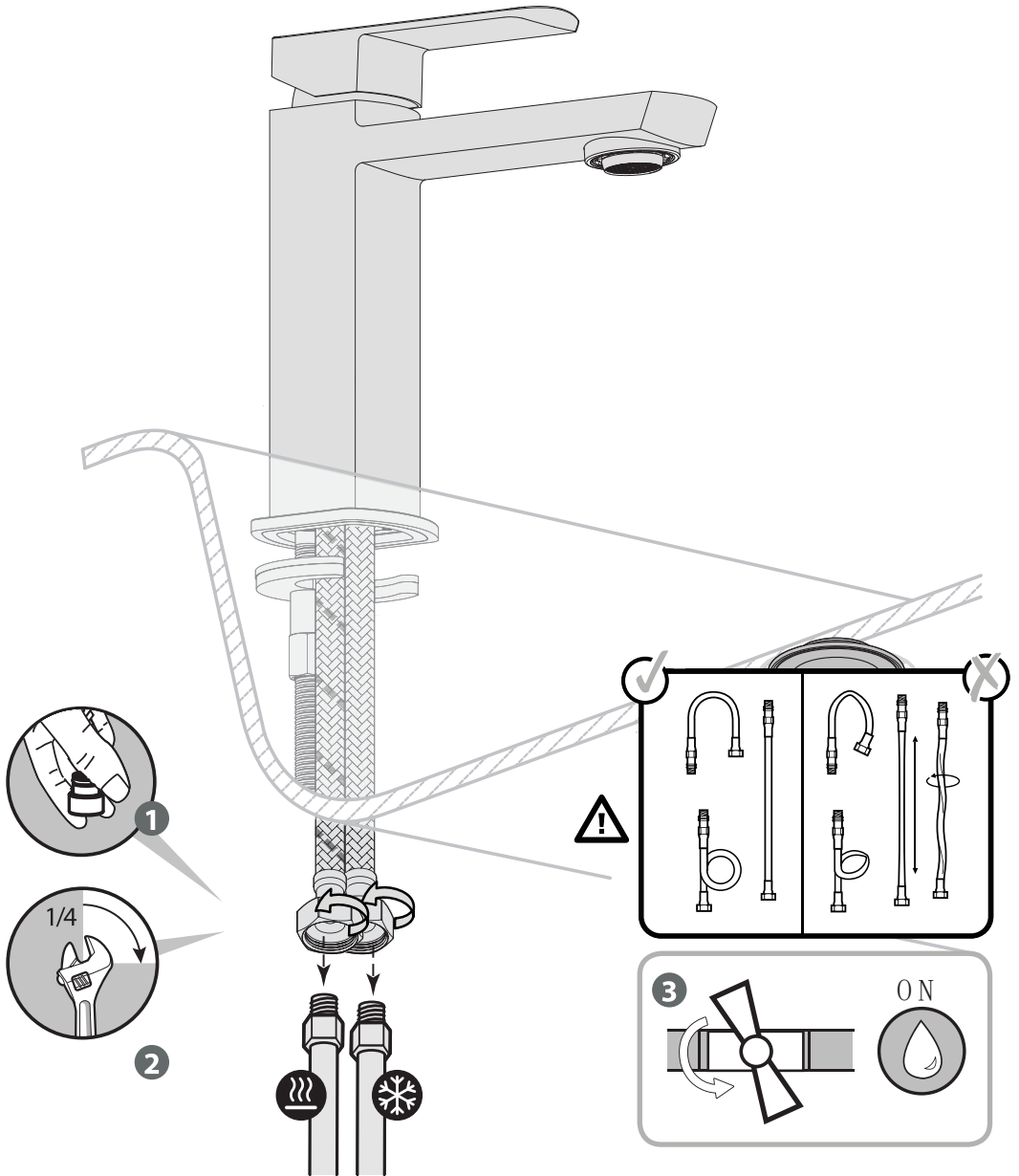


K





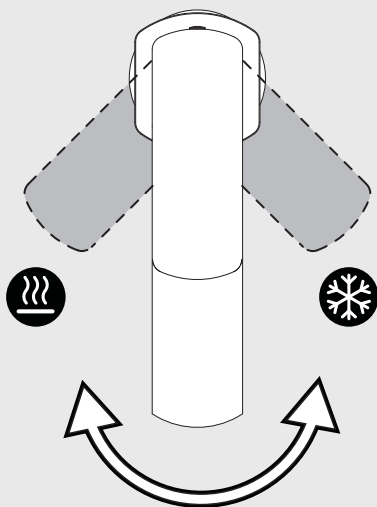
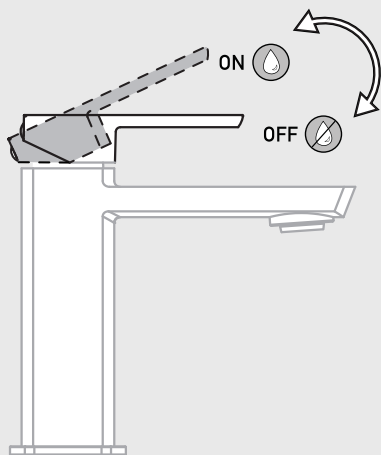




Utilisation eau chaude-eau froide / Utilización agua caliente-agua fría / Utilização água quente-água fria / Uso acqua calda-acqua fredda / Χρήση ζεστού-κρύου νερού / Użytkowanie zimnej wody-gorącej wody / Использование горячей воды - холодной воды / Використання гарячої / води - холодної води / Utilizare apă caldă-apă rece / Using hot and cold water

A

1



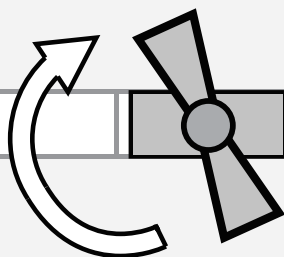
B

Changement de cartouche / Cambio de cartucho / Mudança de cartucho / Cambio cartuccia
Αλλαγή φουσιγγίου / Wymiana wkładu / Смена картриджа / Заміна картриджа / Schimbare
cartuș / Replacing the cartridge

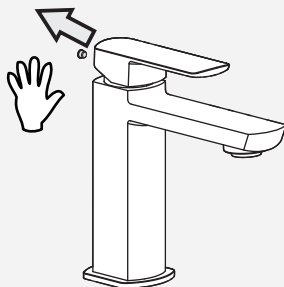
1



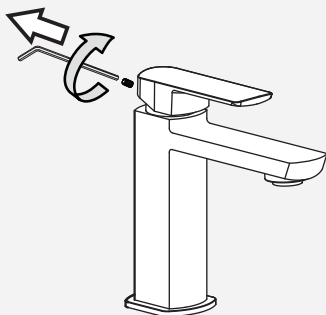
OFF



2

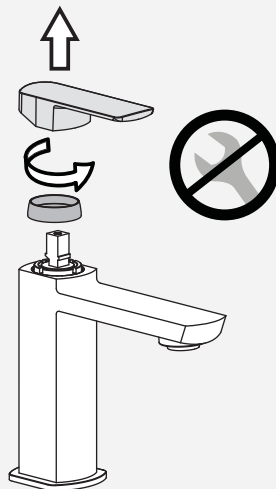


3

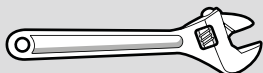
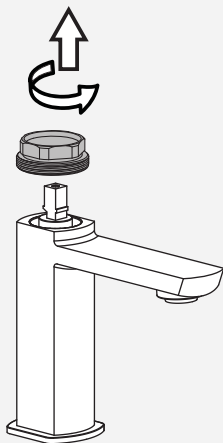


∅ 2.0mm

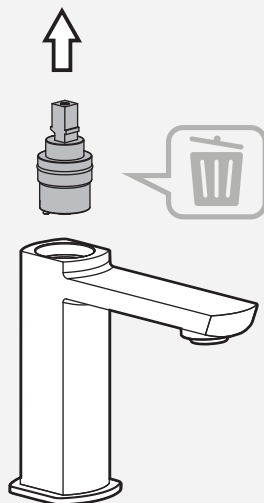
4



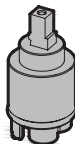
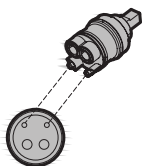
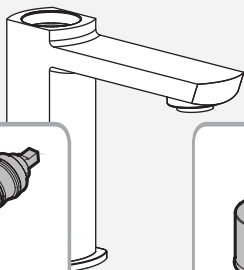
5



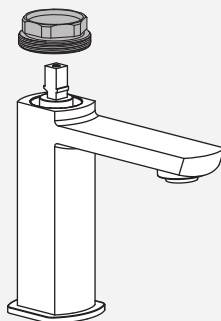
6



7



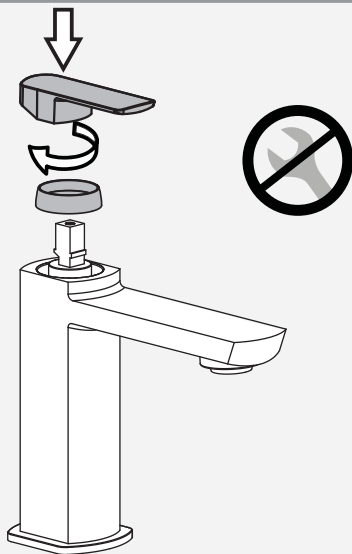
8



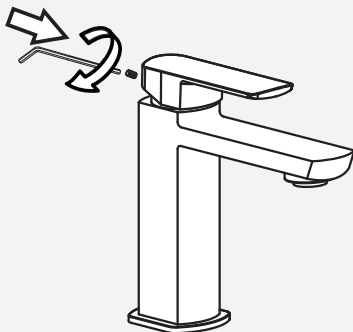
B

Changement de cartouche / Cambio de cartucho / Mudança de cartucho / Cambio cartuccia
Αλλαγή φυσιγγίου / Wymiana wkładu / Смена картриджа / Заміна картриджа / Schimbare
cartuş / Replacing the cartridge

9

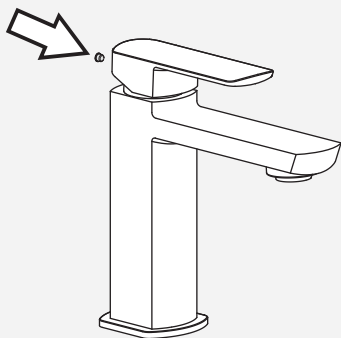


10



Ø 2.0mm

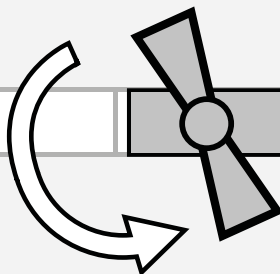
11



12



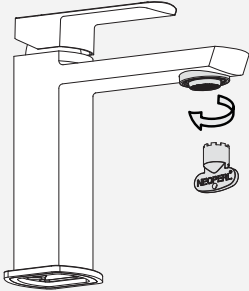
ON



Changement de mousseur / Cambio de aireador / Mudança de arejador / Cambio rom-pigetto / Αλλαγή αεράτορα / Wymiana perlatora / Смена аэраτοpa / Заміна аератора / Schimbare aerator / Replacing the aerator

C

1



N



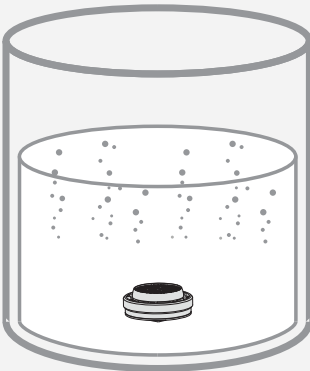
2



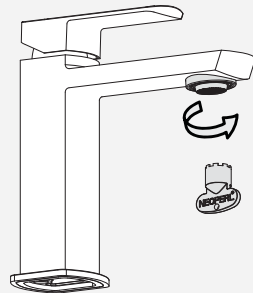
3



VINEGAR



4



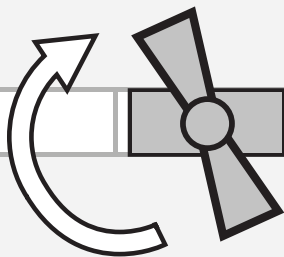
N



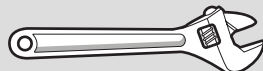
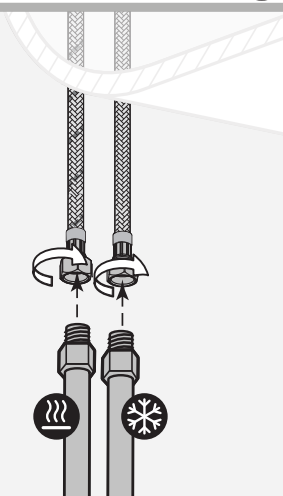
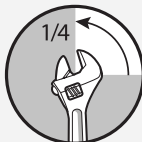
D

Changement de flexibles / Cambio de flexibles / Mudança de flexíveis / Cambio flessibili / Αλλαγή λάστιχων / Wymiana wężyków instalacyjnych / Смена гибкого шланга для смесителя / Заміна гнучкого шланга для змішувача / Schimbare furtune flexible / Replacing the hoses

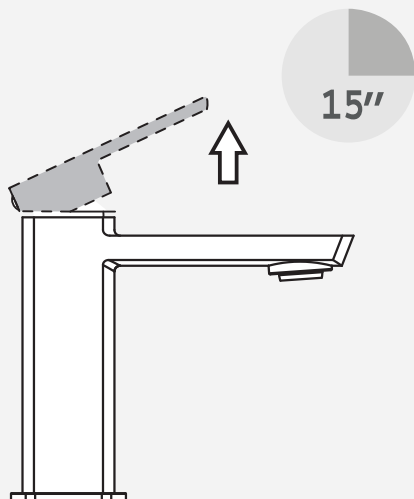
1

**OFF**

2

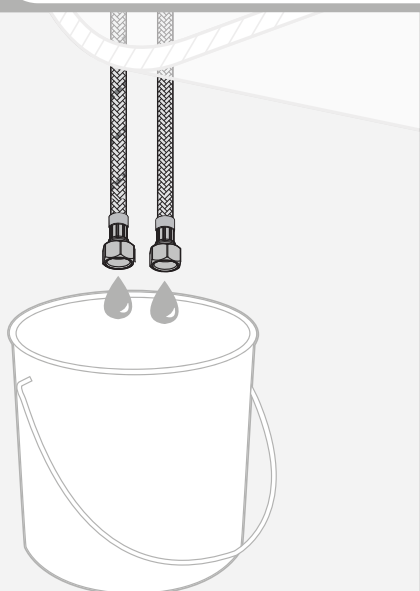


3

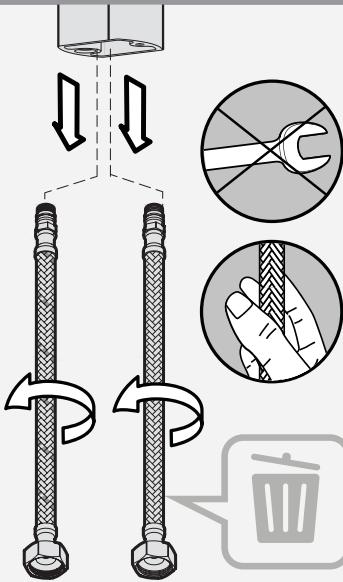


15"

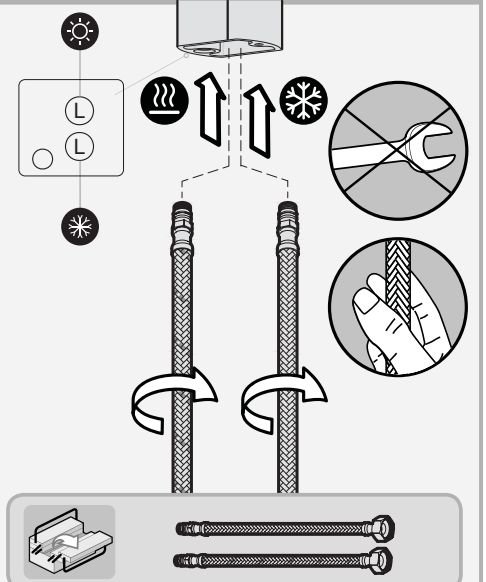
4



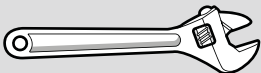
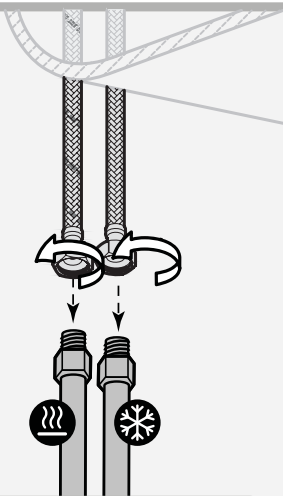
5



6



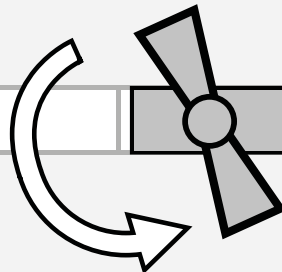
7



8



ON



ADEO Services
135 Rue Sadi Carnot
CS 00001
59790 RONCHIN - France

ТОВ «Леруа Мерлен Україна»,
вул. Полярна 17а, м. Київ
04201, Україна

ООО ЛЕРУА МЕРЛЕН ВОСТОК,
141031, Московская область,
Мытищинский район, г. Мытищи,
Осташковское шоссе, д.1, РОССИЯ

* Garantie 5 ans / Garantía 5 años / Garantia 5 anos / Garanzia 5 anni
Εγγύηση 5 ετών / Gwarancja 5 lat / 5 летняя / 5-річна гарантія
5 ani garanție / Guarantee 5 years

Made In P. R.C. 2016