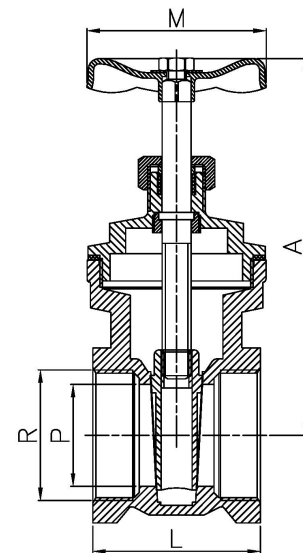
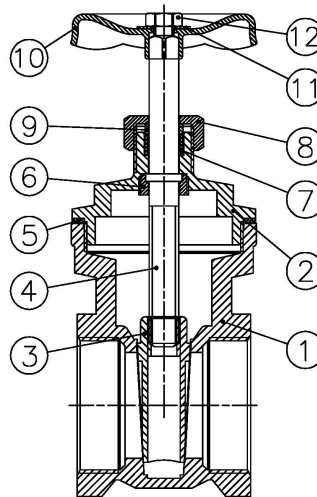
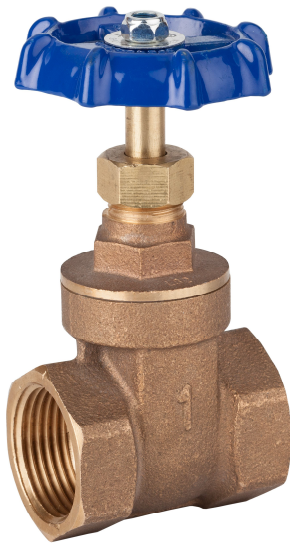


Art.: 3229

Válvula de compuerta bronce / Bronze Gate valve

Características	Features
1. Válvula de compuerta, paso reducido	1. Gate valve, reduced bore.
2. Construcción en bronce s/ UNE-EN 1982	2. Bronze according to UNE-EN 1982
3. Resto de materiales definidos en tabla adjunta	3. Other materials in the attached table
4. Extremos roscados hembra (BSP) gas según ISO 228/1	4. Female threaded (BSP) gas ends according to ISO 228/1
5. Empaquetadura anillo PTFE	5. Stem packing PTFE
6. Presión máxima de trabajo 20 bar (PN-20)	6. Maximum working pressure 20 bar (PN-20)
7. Máxima temperatura trabajo 180°C.	7. Maximum working temperature 180°C.
8. Apto para agua fría, caliente y fluidos compatibles con el material de construcción	8. Suitable for cold and hot water and other fluids compatibles with the construction materials



Nº	Denominación / Name	Material	Acabado Superficial / Surface Treatment
1	Cuerpo / Body	Bronce / Bronze (CC491K)	Granallado / Peened
2	Tapa / Bonnet	Bronce / Bronze (CC491K)	Granallado / Peened
3	Compuerta / Gate	Bronce / Bronze (CC491K)	Granallado / Peened
4	Eje / Stem	Latón / Brass (CW617N)	-
5	Junta tapa / Bonnet joint	PTFE	-
6	Anillo / Stem ring	Latón / Brass (CW617N)	-
7	Anillo prensa / Stem packing	PTFE	-
8	Tuerca prensa / Packing nut	Latón / Brass (CW617N)	-
9	Anillo prensa / Packing ring	Latón / Brass (CW617N)	-
10	Volante / Handle wheel	Aluminio / Aluminium	Pintado / Painted
11	Arandela / Name plate	Aluminio / Aluminium	-
12	Tuerca / Nut	Acero inox / Stainless steel	-

Ref.	Medida / Size		Dimensiones / Dimensions (mm)				Peso / Weight (Kg)
	R	PN	P	A	L	M	
3229 04	1/2"	20	14	76	49	54	0,250
3229 05	3/4"	20	18	89	52	60	0,330
3229 06	1"	20	23	100	60	64	0,530
3229 07	1 1/4"	20	32	109	62	74	0,750
3229 08	1 1/2"	20	35	125	66	80	1,000
3229 09	2"	20	45	150	70	88	1,560
3229 10	2 1/2"	20	58	188	88	110	2.970

DIAGRAMA PÉRDIDA DE CARGA / HEAD LOSS CHART

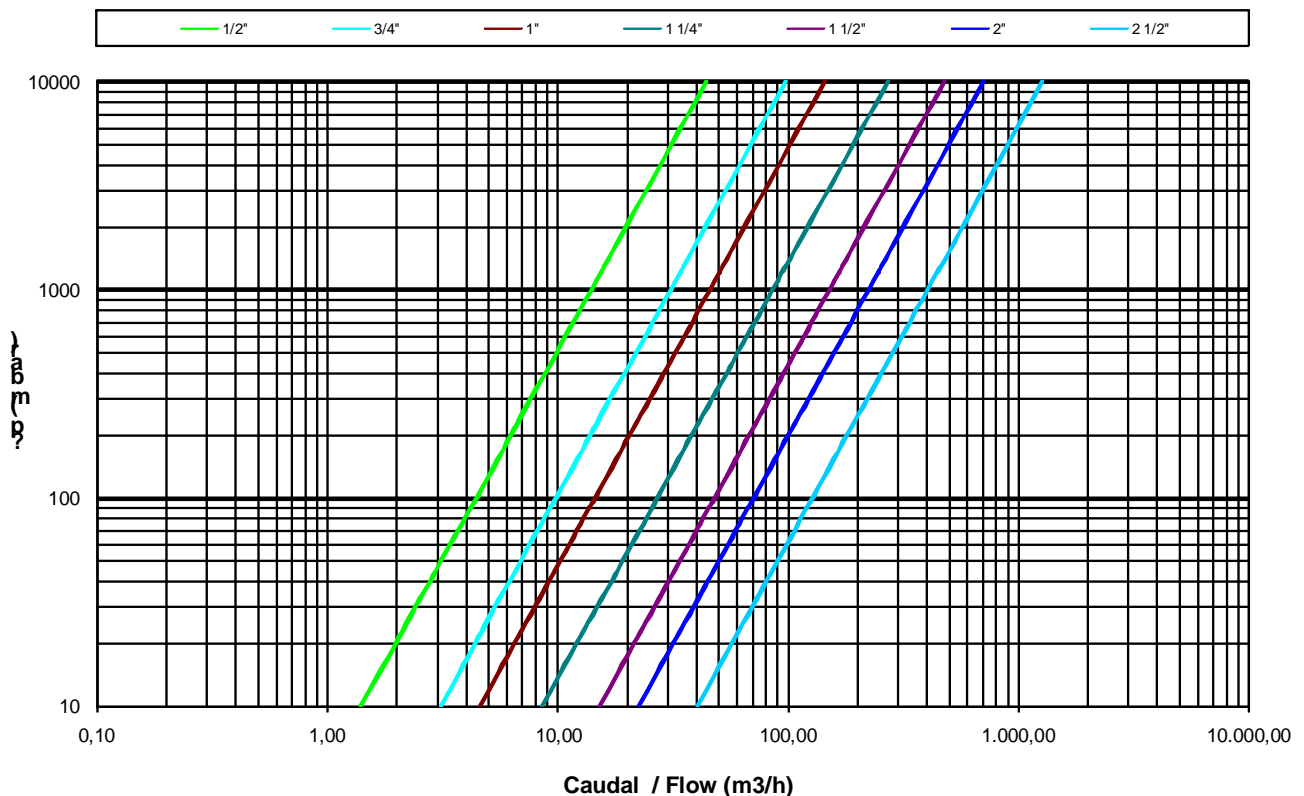
(Válvulas paso reducido roscadas / Threaded ends reduced bore ball valves)

Valores de Kv / Kv Values:

Kv = Es la cantidad de metros cúbicos por hora que pasará a través de la válvula generando una pérdida de carga de 1 bar.

Kv = The flow rate of water in cubic meters per hour that will generate a pressure drop of 1 bar across the valve.

Medida / Size	1/2"	3/4"	1"	1 1/4"	1 1/2"	2"	2 1/2"
Kv	14	31	46	86	152	226	405



CURVA PRESIÓN - TEMPERATURA / PRESSURE - TEMPERATURE RATING

