



П Р О Ф Е С С И О Н А Л Ь Н Ы Й  
Р О С С И Й С К И Й    И Н С Т Р У М Е Н Т

## **СТАНОК ПЛИТКОРЕЗ ЭЛЕКТРИЧЕСКИЙ СПЭ-600**



**[RU] Инструкция пользователя**

**УВАЖАЕМЫЙ ПОКУПАТЕЛЬ!** Большое спасибо за доверие, которое Вы оказали нам, купив наш плиткорез **СПЕЦ**. Все станки **СПЕЦ** тщательно тестируются и подлежат строгому контролю качества. Но долговечность плиткореза в большой степени зависит от Вас. Обратите внимание на информацию этой инструкции и прилагаемых документов. Чем бережней Вы обращаетесь с Вашим плиткорезом, тем дольше он будет надежно служить Вам.

**При покупке изделия:**

- требуйте проверки его исправности путем пробного включения, а также комплектности, согласно комплекту поставки, приведённому в разделе 3;
- убедитесь, что гарантийный талон оформлен должным образом, содержит дату продажи, штамп магазина и подпись продавца;

Перед первым включением изделия внимательно изучите настоящую инструкцию. Храните данную инструкцию в течение всего срока службы Вашего плиткореза

**1. ОБЩИЕ СВЕДЕНИЯ**

1.1. Плиткорез электрической для резания плитки **СПЕЦ** модели **СПЭ-600** (далее: плиткорез), предназначен для резки настенной, половой, а также тротуарной плитки. Резание других материалов на данном плиткорезе не допускается.

1.2. Плиткорез сертифицирован на соответствие требованиям: ГОСТ Р МЭК 1029-1, ГОСТ 14254, ГОСТ 28244-89

1.3. Плиткорез работает от однофазной сети переменного тока напряжением 220±20В частотой 50 Гц.

1.4. Плиткорез предназначен для эксплуатации в районах с умеренным климатом в условиях окружающей среды, характеризующейся температурой от -25°C до +40°C, относительной влажностью воздуха не более 80% (при температуре воздуха 25°C), отсутствием прямого воздействия атмосферных осадков и чрезмерной запылённости воздуха

**ПРИМЕЧАНИЕ:** Если плиткорез внесен в зимнее время в отапливаемое помещение с улицы или из холодного помещения, то плиткорез не распаковывать и не включать в течение 8 часов, чтобы он прогрелся до температуры окружающего воздуха.

1.5. Транспортирование плиткореза производится в закрытых транспортных средствах в соответствии с правилами перевозки грузов, действующих на транспорте данного вида.

1.6. Настоящая инструкция содержит сведения и требования, необходимые и достаточные для надёжной, эффективной и безопасной эксплуатации плиткореза.

1.7. В связи с постоянной деятельностью по совершенствованию плиткореза, изготовитель оставляет за собой право вносить в его конструкцию незначительные изменения, не отражённые в настоящей инструкции и не влияющие на эффективную и безопасную работу плиткореза. При необходимости информация об этом будет прилагаться отдельным листом к «Инструкции»

**2. ТЕХНИЧЕСКИЕ ДАННЫЕ**

2.1 Основные параметры плиткореза приведены в табл. 1

**Таблица 1**

№	Параметр	Значение
1	Напряжение питающей сети, В	220
2	Частота питающей сети, Гц	50
3	Электродвигатель	асинхронный
4	Номинальная потребляемая мощность, Вт	600
5	Частота вращения шпинделя на холостом ходу, об/мин	2950
6	Размеры режущего круга, мм	180x2.2
7	Диаметр посадочного отверстия круга	22,2
8	Максимальная глубина реза, мм	34
9	Устанавливаемый угол резания (изменяемый угол)	0° - 45°
10	Максимальная продолжительность непрерывной работы, мин	30
11	Минимальная продолжительность простоя после непрерывной работы, мин	10
12	Размеры рабочей поверхности, мм	352x382
13	Вес нетто, кг	8,2
14	Класс защиты	I

### 3. КОМПЛЕКТНОСТЬ

Таблица 2

Наименование	Кол-во, шт
Плиткорез	1
Линейка-накладка	1
Алмазный диск	1
Емкость для воды	1
Направляющая для реза под углом	1
Кожух защитный	1
Паспорт	1
Упаковка	1

### 4. ПРИНЦИП РАБОТЫ

Плиткорез состоит из следующих составных частей: рамы, двигателя, стола, рабочего вала, ременной передачи, органов управления. Движение от электродвигателя через ременную передачу передается рабочему валу с закрепленным на нем алмазным диском.

Кнопочный пост закреплен на раме и напрямую подает питание на электродвигатель.

Зеленой клавишей плиткорез включается - красной выключается.

**Внимание!** Плиткорез оснащен магнитным пускателем, который отключается в случае исчезновения питания. В связи с этим для повторного запуска, после отключения питания, плиткорез должен быть пущен заново вручную.

Разрезание плитки происходит алмазным диском (Рис. 1) при перемещении ее по столу 1 (Рис. 1) вдоль направляющей 3 (Рис. 1) или с использованием линейки-накладки 8 (Рис. 1). При работе корона алмазного диска постоянно охлаждается водой, которая перед работой наливается в поддон 4 (Рис. 1).

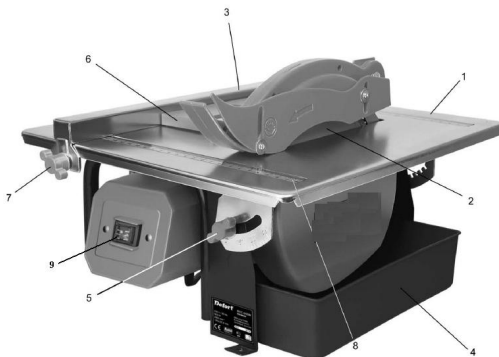


Рис.1

1-стол рабочий; 2-диск алмазный; 3-направляющая; 4-поддон; 5-винт стопорный; 6-упор; 7-винт стопорный; 8-линейка; 9-кнопочный пост

### 5. МЕРЫ БЕЗОПАСНОСТИ

5.1. При работе с плиткорезом необходимо соблюдать меры безопасности, изложенные в настоящей инструкции, а также выполнять следующие правила:

- к работе с плиткорезом допускаются лица прошедшие соответствующее обучение, имеющие допуск к работе с плиткорезом и ознакомленные с данной инструкцией;
- при работе необходимо пользоваться средствами защиты: защитными очками;
- спецодежда должна быть такой, чтобы исключалась возможность ее захвата подвижными деталями плиткореза;
- длинные волосы должны быть тщательно убраны под головной убор;
- не касаться руками, во время работы плиткореза, вращающихся частей;
- если во время работы произойдет повреждение кабеля, следует не касаясь кабеля сразу выключить его из сети;
- подключать и отключать плиткорез от сети только при выключенном электродвигателе;
- плиткорез использовать только по назначению;
- все настройки проводить только при выключенном станке;
- использовать только исправные режущие диски;

## 5.2. Запрещается:

- перегружать плиткорез, прилагая чрезмерное усилие, вызывающее значительное падение оборотов;
- оставлять без присмотра включенный плиткорез;
- использовать диски размером более установленного инструкцией;
- работать с неисправным плиткорезом ;
- работать с плохо закреплённым режущим диском;
- эксплуатация плиткореза со снятыми защитными ограждениями;
- останавливать плиткорез путём приложения нагрузки к шпинделю, патрону

## 5.3. Запрещается работа:

- в условиях воздействия капель, брызг, на открытых площадках во время дождя или снегопада;
- при появлении дыма или запаха горячей изоляции;
- при возникновении повышенного шума или вибрации или нехарактерного звука внутри плиткореза

## 6. РАСПАКОВКА

6.1. После транспортирования плиткореза в зимних условиях, в случае его включения в помещении, необходимо выдержать его при комнатной температуре не менее 2-х часов до полного высыхания влаги.

6.2. Визуальным осмотром проверить состояние плиткореза, комплектующих, сетевого кабеля.

6.3. При обнаружении неисправностей обратиться в сервисный центр.

## 7. ПОДГОТОВКА К РАБОТЕ

7.1. Поместите плиткорез на ровную, прочную поверхность.

7.2. Налить в поддон достаточное количество воды, корона режущего диска должна при этом быть погружена в воду.

**Внимание! Если Вы вынуждены использовать двухпроводную сеть, заземлите станок, используя для этой цели специальную клемму-зажим, вынесенную на корпус станка!**

7.3. Проверить установку отрезного диска. Он должен быть правильно установлен и надёжно закреплён.

7.4. Перед включением убедиться, что движению отрезного диска ничего не мешает, и он имеет возможность свободного вращения.

## 8. ПОРЯДОК РАБОТЫ

8.1. Проверить техническое состояние плиткореза внешним осмотром.

8.2. Произвести пробный кратковременный пуск на холостом ходу.

**Внимание! При обнаружении неисправностей, нарушений нормальной работы, например: падение оборотов, изменение шума, появления постороннего запаха, дыма, вибрации, стука – прекратить работу, отключить плиткорез от сети и обратиться в сервисный центр для устранения неисправности.**

8.3. Включить плиткорез и дождаться пока режущий диск не наберет необходимое число оборотов.

8.4. Медленно подавая плитку произвести рез. При этом нельзя оказывать бокового давления на диск, это может привести к его поломке.

Во время работы следить, чтобы плитка не выходила за пределы рабочей поверхности станка. Во время резания, особенно на его начальном этапе, следить за тем, чтобы плитка оставалась в горизонтальном положении.

8.5. Для получения прямого реза или под углом необходимо использовать направляющие из комплекта поставки.

8.6. Не перегружайте плиткорез чрезмерной подачей плитки и долгой безостановочной работой. Максимальная продолжительность непрерывной работы не должна превышать 10 мин. После этого необходимо дать станку остыть в течение как минимум 5 мин.

8.7. Для замены диска выполнить следующие операции:

- отсоединить шнур питания от розетки;
- достаньте поддон для воды;
- снять кожух защитный;
- отвернуть гайку, удерживающую диск на валу ;
- снять старый диск и установить на вал новый; направление вращения указано стрелкой на поверхности диска;
- затянуть гайку и установите кожух;
- сделать пробный пуск плиткореза и убедиться, что диск не закусывает и он свободно вращается в прорези стола.

## 9. ТЕХНИЧЕСКОЕ ОБСЛУЖИВАНИЕ

9.1 Плиткорез не требует постоянного технического обслуживания, но чистка и проверка технического состояния после работы необходимы.

**Внимание! Перед началом обслуживания станок должен быть обесточен!**

9.2. Чистку плиткореза следует проводить в следующей последовательности:

- отключить шнур питания от сети;
- достать поддон для воды, вылить воду, вымыть поддон;
- снять кожух препятствующий разбрызгиванию воды и помыть его;
- очистить стол, детали от продуктов резания.

9.3. Регулярно прочищать вентиляционные отверстия на корпусе станка. Загрязнение вентиляционных отверстий приводит к чрезмерному перегреву двигателя и преждевременному выходу его из строя.

9.4. Регулярно проверять состояние питающего шнура и вилки, состояние заземляющего провода.

9.5. Следить за состоянием выключателя и защитных кожухов.

9.6. Диски, имеющие трещины или искривления, являются непригодными для дальнейшего использования и должны быть немедленно заменены.

## 10. ГАРАНТИИ ИЗГОТОВИТЕЛЯ

Гарантийный срок службы плиткореза 1 год.

Указанный срок службы действителен при соблюдении потребителем требований настоящей инструкции и при проведении технических обслуживаний.

Гарантийные обязательства производителя действительны при соблюдении потребителем всех условий и правил эксплуатации, хранения и транспортирования инструмента, установленных настоящей инструкцией.

### **Гарантийные обязательства:**

1. Претензии по качеству рассматриваются при предъявлении правильно заполненного гарантийного талона, паспорта изделия, товарного чека.

2. При отсутствии на гарантийных талонах даты продажи заверенной печатью магазина, срок гарантии исчисляется от даты выпуска изделия.

3. Претензии по качеству рассматриваются только после проверки изделия в сервисном центре.

4. Условия гарантии не предусматривают профилактику и чистку изделия, а также выезд мастера к месту установки изделия с целью его подключения, настройки, ремонта, консультации.

5. При обнаружении производственных дефектов потребитель должен обратиться в сервисный центр для гарантийного ремонта, а в случае отсутствия такового – в магазин, продавший изделие, для отправки в гарантийный ремонт дилеру.

### **Гарантийные обязательства не распространяются:**

1. На станки с повреждениями и неисправностями, вызванными действием непреодолимой силы (несчастный случай, пожар, наводнение, удар молнии и др.);

2. На станки с повреждениями или неисправностями, возникшими в результате эксплуатации с нарушением требований инструкции, а также в результате естественного износа узлов и деталей вследствие чрезмерно интенсивной эксплуатации инструмента.

3. По истечении срока гарантии.

4. На механические повреждения изделия (сколы, трещины), в том числе повреждение сетевого шнура.

5. При вскрытии / ремонте изделия вне специализированного сервисного центра.

6. На станки имеющих: потемневшую или обугленную изоляцию проводов (под воздействием высокой температуры); одновременный выход из строя ротора и статора или обеих обмоток статора.

7. На следствия воздействий неблагоприятных атмосферных и иных внешних факторов на изделие (дождь, снег, повышенная влажность, нагрев и высокая температура, низкая температура, агрессивные среды) - коррозия металлических деталей, сильное загрязнение инструмента, как внешнее, так и внутреннее.

8. На расходные материалы, запчасти, вышедшие из строя в следствие нормального или естественного износа: приводные ремни, смазки, резиновые втулки, сальники, ножи, пилки, сверла, буры, абразивы, пильные диски, сверлильные патроны и т.п.

9. На повреждения вызванные несоответствием параметров питающей сети или скачками напряжения электрической сети.

10. На изделия, которые эксплуатировались с изношенным, поврежденным режущим инструментом, без требуемого ухода, с использованием расходных материалов ненадлежащего качества, с нарушением сроков техобслуживания и регламентных работ.

11. В случае если невнимательность или небрежность оператора, пропустившего первичные признаки дефекта (возможно производственного), привела к необходимости сложного комплексного ремонта.

Предметом гарантии не является неполная комплектация изделия, которая могла быть выявлена при продаже.

Претензии третьих лиц не принимаются.

Плиткорез в ремонт сдается чистым, в комплекте с принадлежностями.

При промышленном использовании плиткореза и в случаях использования для нужд связанных с осуществлением предпринимательской деятельности – срок гарантии сокращается на 50%

## Гарантийный талон

**Дорогой Покупатель!** Благодарим Вас за покупку и выражаем признательность в пользу выбора нашего оборудования

Мы сделали всё возможное, чтобы данная техника была максимально безопасна, надёжна и удобна в использовании.

На весь ассортимент станков установлена официальная гарантия **12 месяцев** со дня продажи, при соблюдении правил эксплуатации и ухода, предусмотренных руководством по эксплуатации.

Наименование и модель изделия \_\_\_\_\_  
Артикул изделия \_\_\_\_\_ М.П. \_\_\_\_\_  
Дата продажи « \_\_\_\_\_ » \_\_\_\_\_ Продавец \_\_\_\_\_ / \_\_\_\_\_ / \_\_\_\_\_  
подпись фамилия и.о.

Товар получен без видимых повреждений, в исправном состоянии и в полной комплектности, проверен в моём присутствии. Претензий по качеству товара не имею  
\_\_\_\_\_ / \_\_\_\_\_  
подпись покупателя фамилия и.о.

При покупке изделия требуйте у продавца проверки его надлежащего качества и комплектности, а также правильности заполнения гарантийного талона. Исправления в гарантийном талоне не допускаются! При отсутствии информации об изделии в гарантийном талоне, мы будем вынуждены отклонить Ваши претензии по качеству данного изделия.

<p>Заявка на ремонт № _____ Дата приёма в ремонт _____ Дата выдачи изделия _____ Приёмщик _____ / _____ / <span style="margin-left: 100px;">подпись</span> <span style="margin-left: 100px;">фамилия и.о.</span></p> <p style="text-align: center;">М.П.</p> <p>-----<b>линия отреза</b>-----</p> <p>№ гарантийного талона № _____ Модель изделия _____ Вид неисправности: _____ _____</p> <p>Мастер: _____ / _____ / <span style="margin-left: 100px;">подпись</span> <span style="margin-left: 100px;">фамилия и.о.</span></p> <p>Клиент: _____ / _____ / <span style="margin-left: 100px;">подпись</span> <span style="margin-left: 100px;">фамилия и.о.</span></p> <p>Телефон клиента _____ Дата выдачи из ремонта: _____</p> <p style="text-align: center;">М.П.</p>	<p>Заявка на ремонт № _____ Дата приёма в ремонт _____ Дата выдачи изделия _____ Приёмщик _____ / _____ / <span style="margin-left: 100px;">подпись</span> <span style="margin-left: 100px;">фамилия и.о.</span></p> <p style="text-align: center;">М.П.</p> <p>-----<b>линия отреза</b>-----</p> <p>№ гарантийного талона № _____ Модель изделия _____ Вид неисправности: _____ _____</p> <p>Мастер: _____ / _____ / <span style="margin-left: 100px;">подпись</span> <span style="margin-left: 100px;">фамилия и.о.</span></p> <p>Клиент: _____ / _____ / <span style="margin-left: 100px;">подпись</span> <span style="margin-left: 100px;">фамилия и.о.</span></p> <p>Телефон клиента _____ Дата выдачи из ремонта: _____</p> <p style="text-align: center;">М.П.</p>	<p>Заявка на ремонт № _____ Дата приёма в ремонт _____ Дата выдачи изделия _____ Приёмщик _____ / _____ / <span style="margin-left: 100px;">подпись</span> <span style="margin-left: 100px;">фамилия и.о.</span></p> <p style="text-align: center;">М.П.</p> <p>-----<b>линия отреза</b>-----</p> <p>№ гарантийного талона № _____ Модель изделия _____ Вид неисправности: _____ _____</p> <p>Мастер: _____ / _____ / <span style="margin-left: 100px;">подпись</span> <span style="margin-left: 100px;">фамилия и.о.</span></p> <p>Клиент: _____ / _____ / <span style="margin-left: 100px;">подпись</span> <span style="margin-left: 100px;">фамилия и.о.</span></p> <p>Телефон клиента _____ Дата выдачи из ремонта: _____</p> <p style="text-align: center;">М.П.</p>
-------------------------------------------------------------------------------------------------------------------------------------------------------------------------------------------------------------------------------------------------------------------------------------------------------------------------------------------------------------------------------------------------------------------------------------------------------------------------------------------------------------------------------------------------------------------------------------------------------------------------------------------------------------------------------------------------------------------------------------------------------------------------------------------------------------------	-------------------------------------------------------------------------------------------------------------------------------------------------------------------------------------------------------------------------------------------------------------------------------------------------------------------------------------------------------------------------------------------------------------------------------------------------------------------------------------------------------------------------------------------------------------------------------------------------------------------------------------------------------------------------------------------------------------------------------------------------------------------------------------------------------------------	-------------------------------------------------------------------------------------------------------------------------------------------------------------------------------------------------------------------------------------------------------------------------------------------------------------------------------------------------------------------------------------------------------------------------------------------------------------------------------------------------------------------------------------------------------------------------------------------------------------------------------------------------------------------------------------------------------------------------------------------------------------------------------------------------------------------

Дата производства: \_\_\_\_\_ г.  
Страна производства: Китай

109518, Росс ,  
2- , 34  
Tell: 8 (495) 7818282

**EAC**