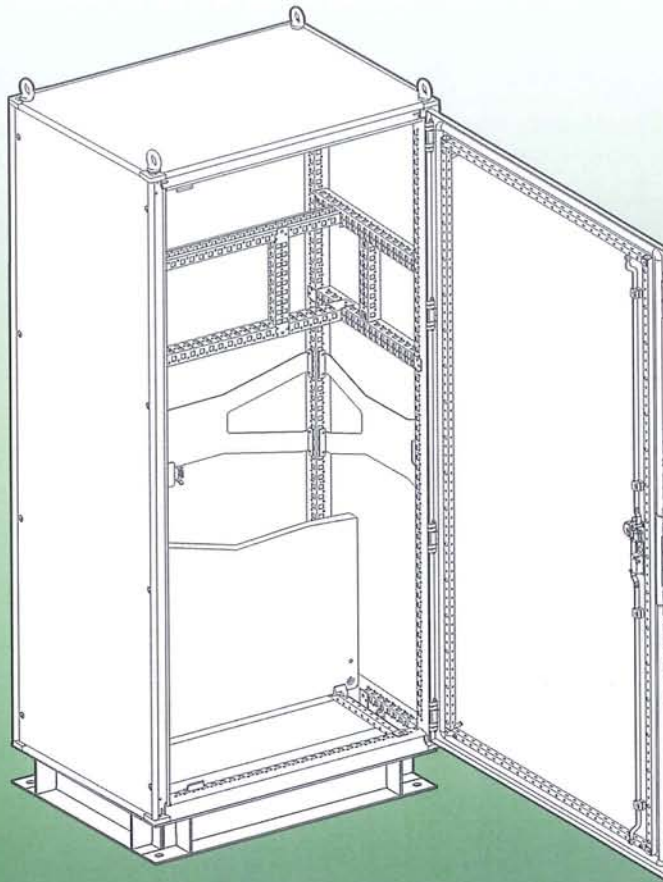


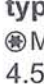







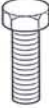
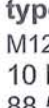



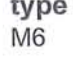
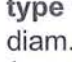











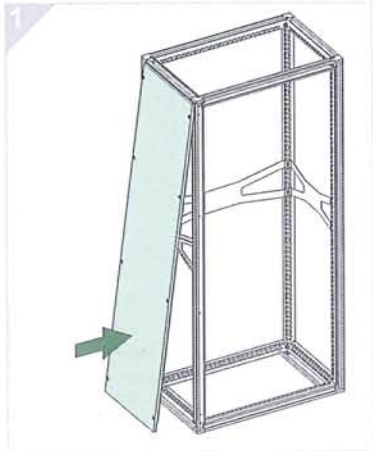
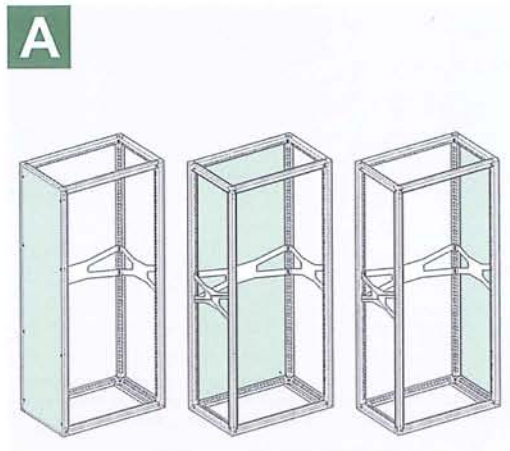
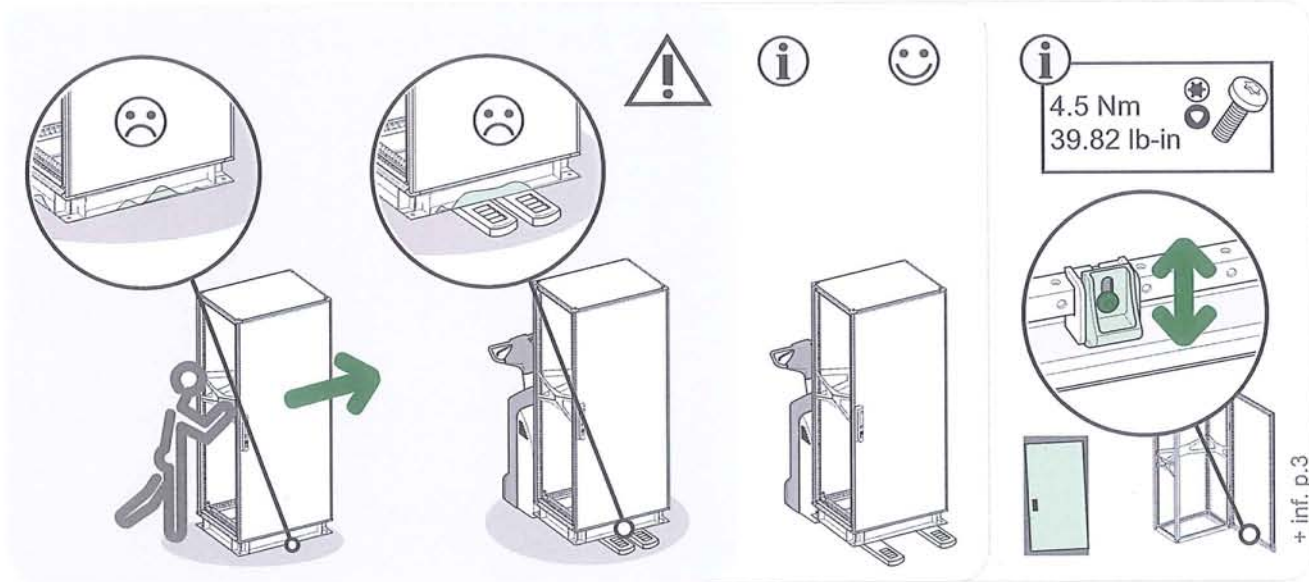
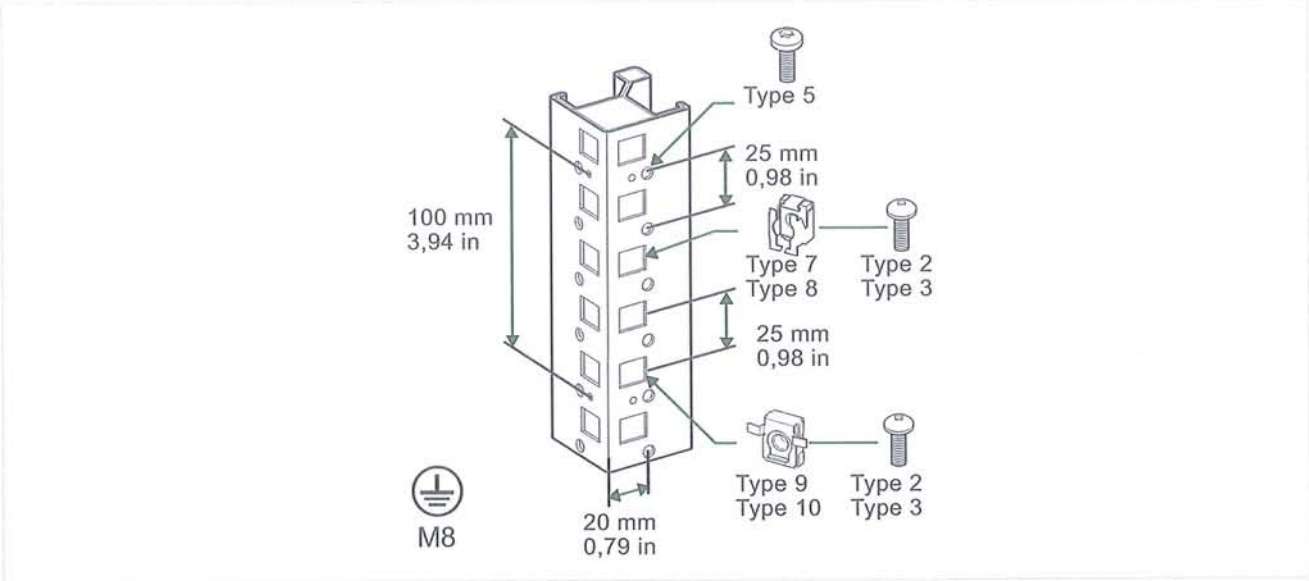


Spacial SF5G



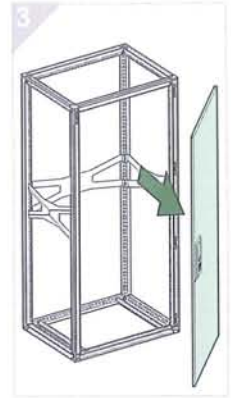
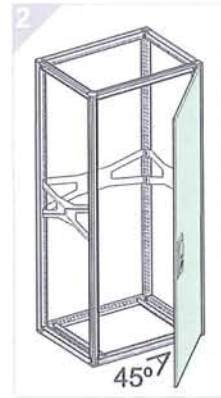
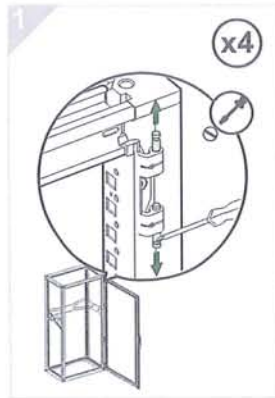
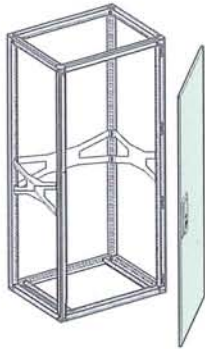
 type 1 ⊕ M5 / T25 2.7 Nm 23.90 lb-in	 type 2 ⊕ M6 / T30 4.5 Nm 39.82 lb-in	 type 3 ⊕ M8 / T40 4.5 Nm 39.82 lb-in	 type 4 ⊕ M12 / EXAG8 10 Nm 88.50 lb-in	 type 5 ⊕ M6 / T30 4.5 Nm 39.82 lb-in
 type 6 M6	 type 7 M6	 type 9 M6	 type 11 M8 4.5 Nm 39.82 lb-in	 type 12 M8
 type 13 M8 4.5 Nm 39.82 lb-in	 type 14 M12 10 Nm 88.50 lb-in	 type 15 diam. 13	 type 16 diam. 13	 type 18 M6 Epaulé 4.5 Nm 39.82 lb-in
		 type 10 M8	 type 17 diam. 13 / PA 6.6	

 → p. 2	 → p. 3	 → p. 3	 → p. 4
 → p. 6	 → p. 7	 → p. 8	 → p. 8
 → p. 10	 → p. 11	 → p. 12	

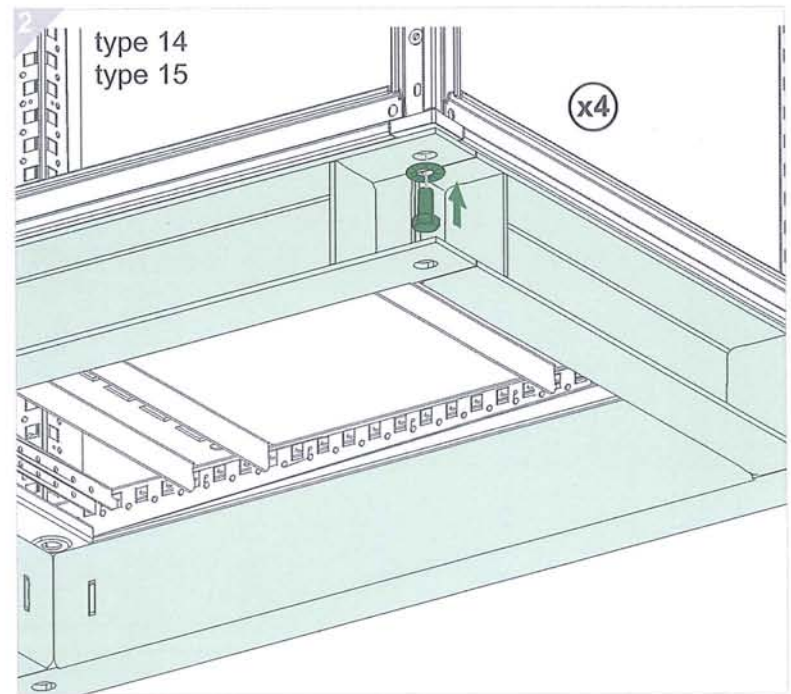
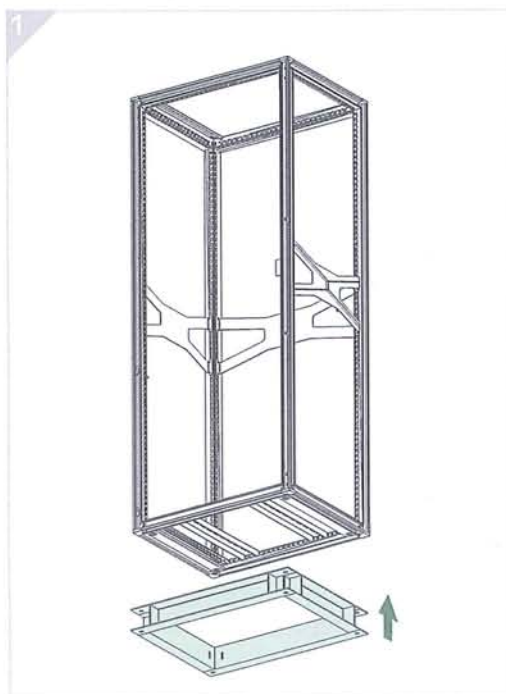
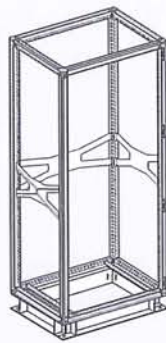




A

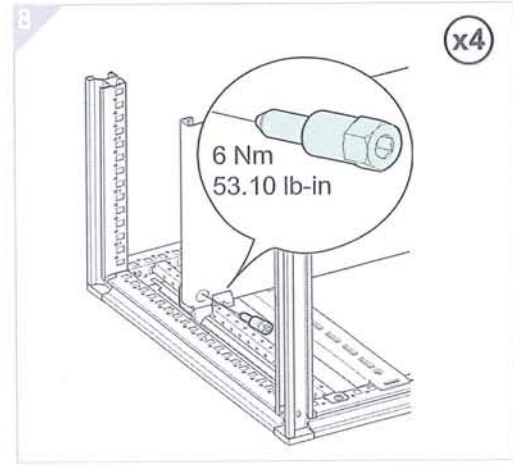
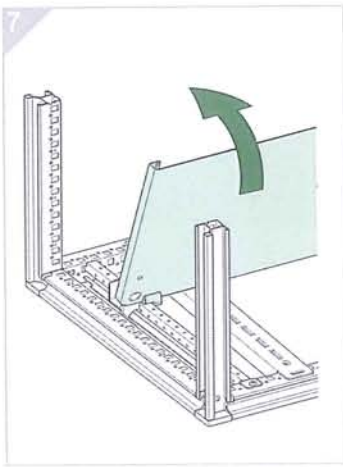
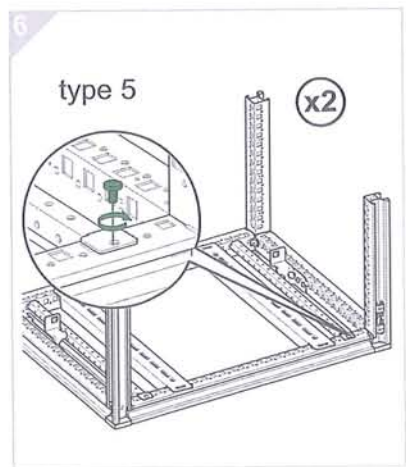
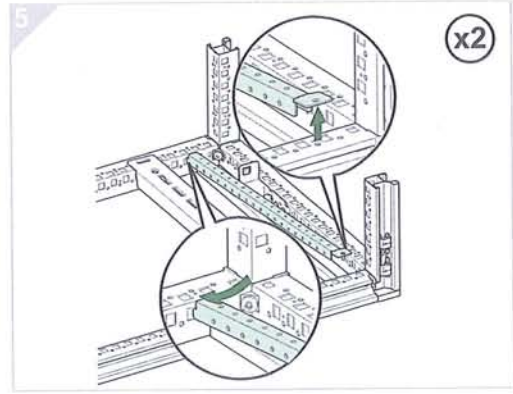
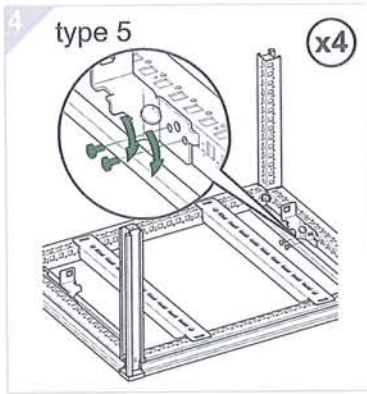
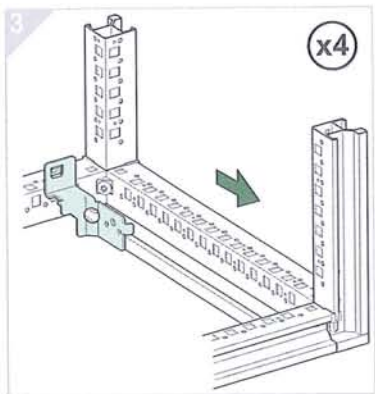
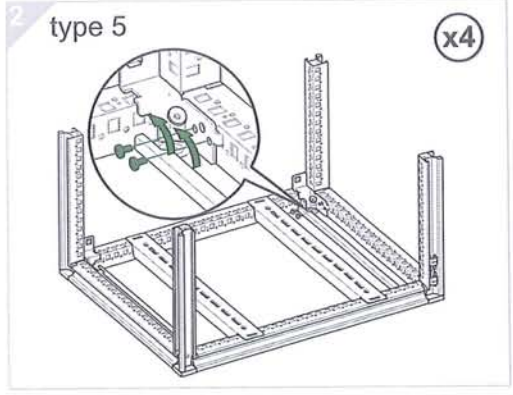
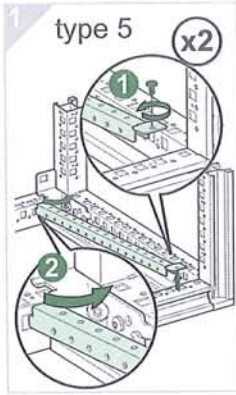
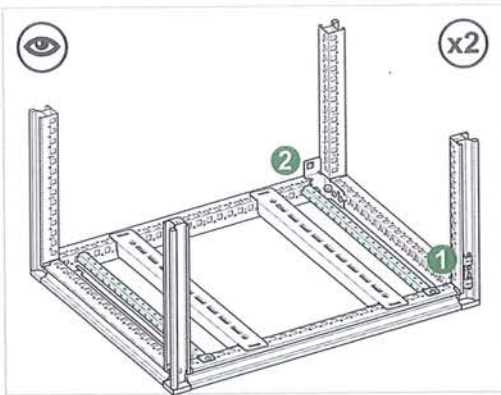
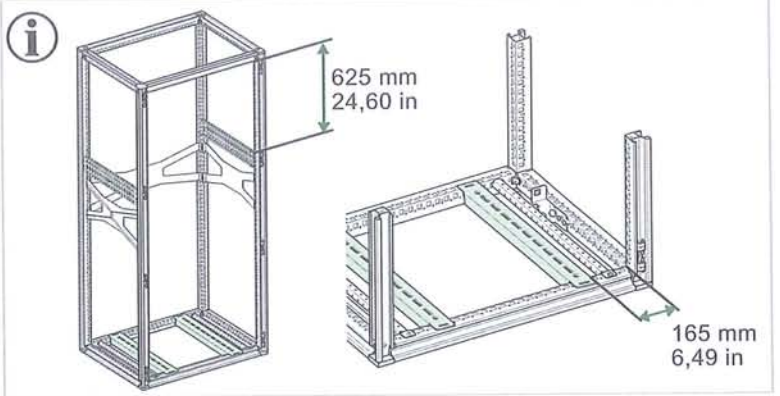
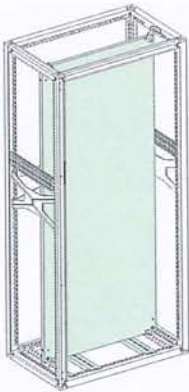


A

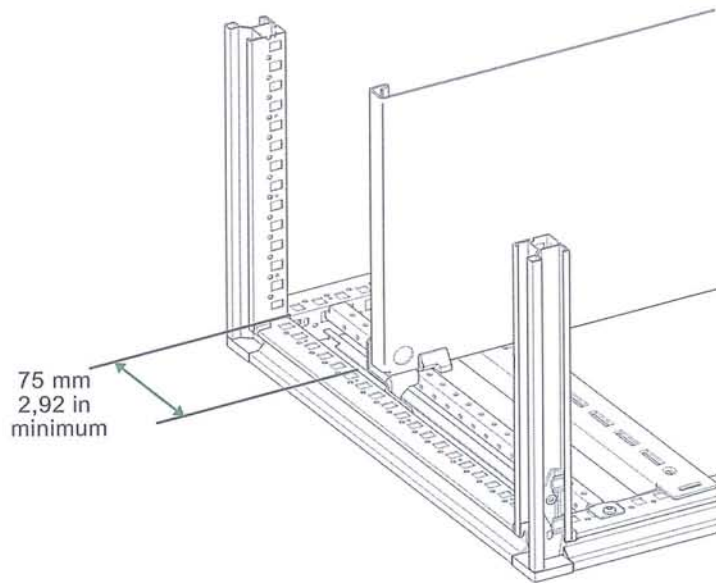




A

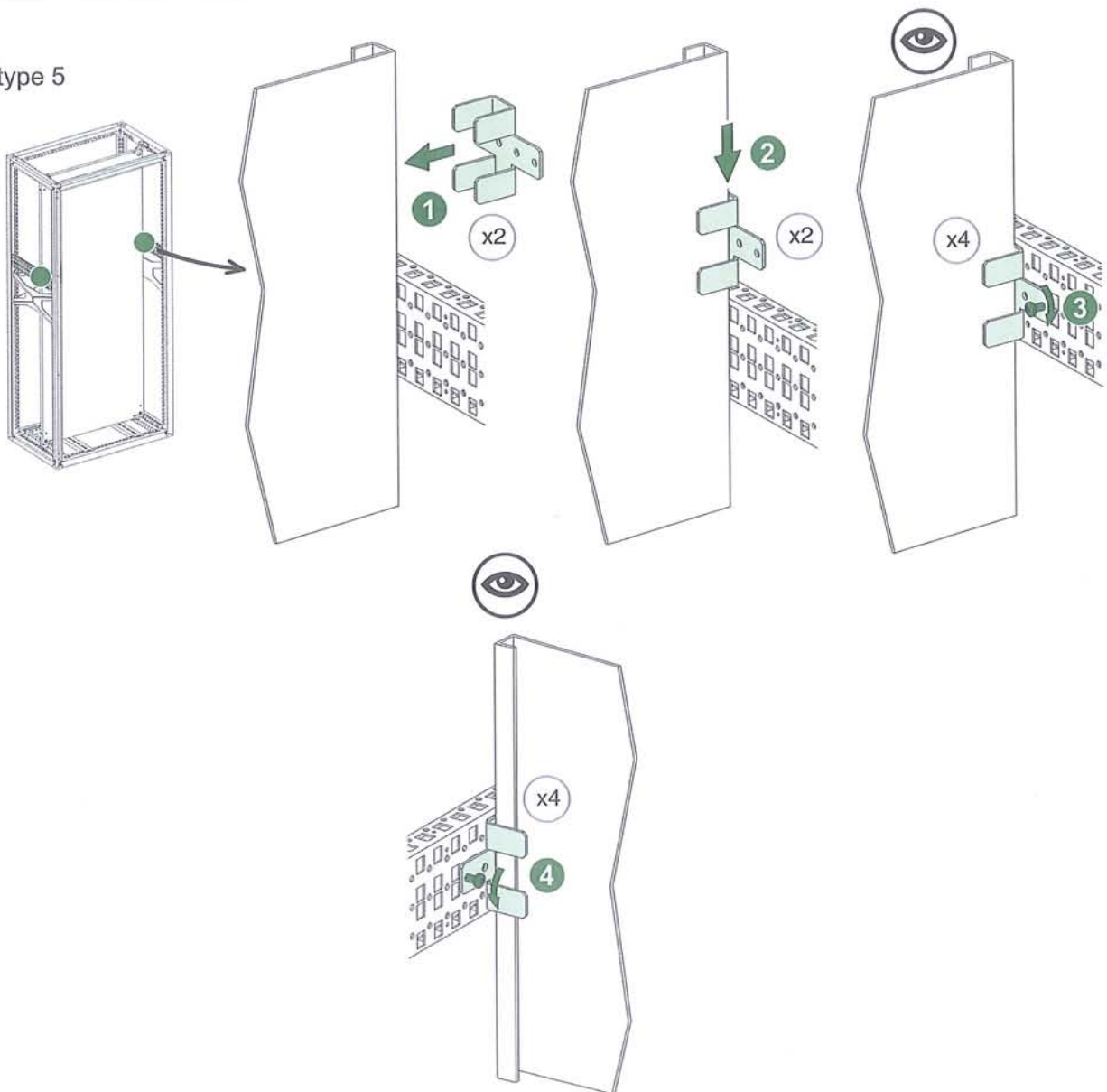


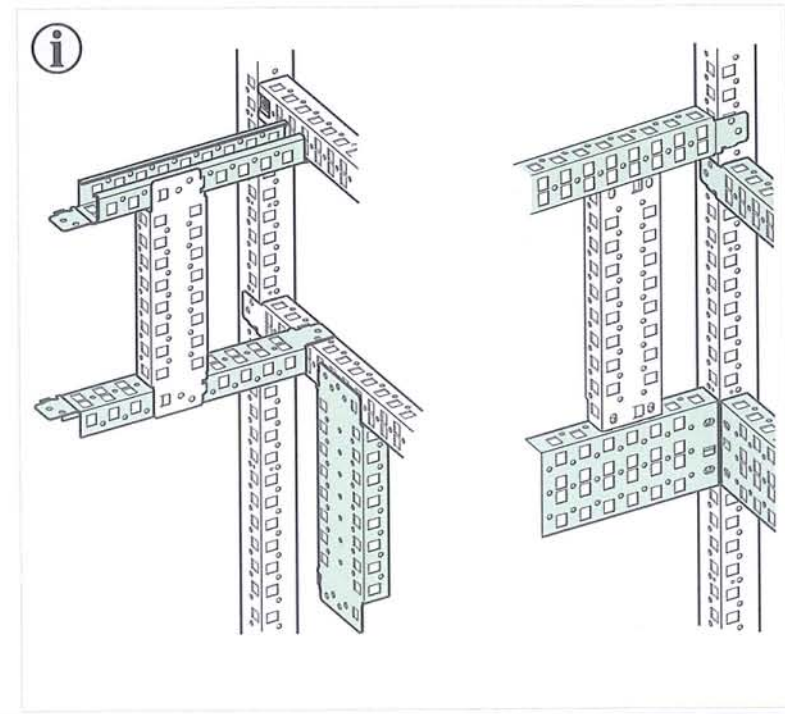
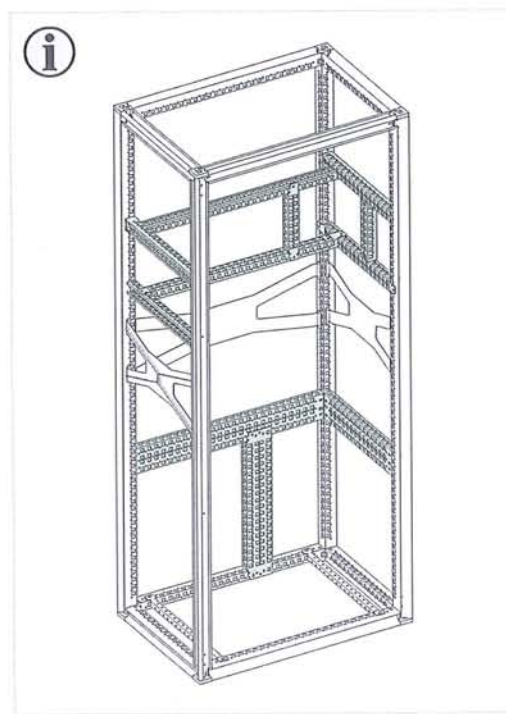
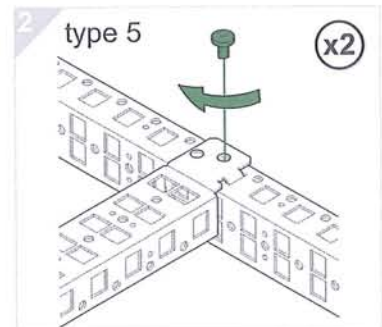
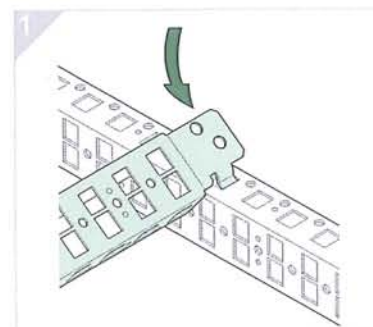
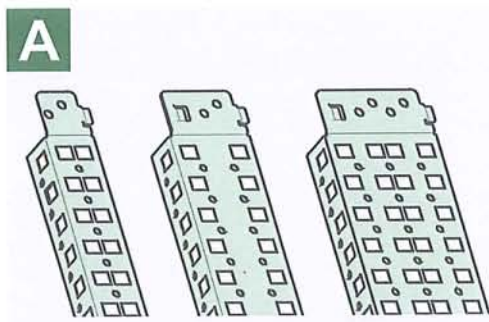
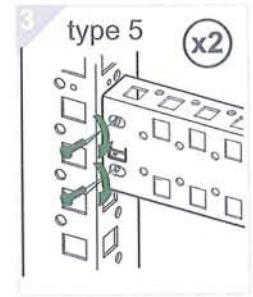
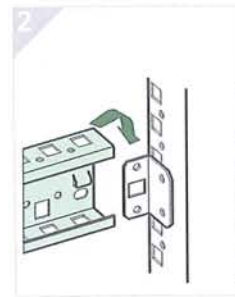
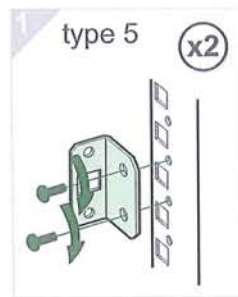
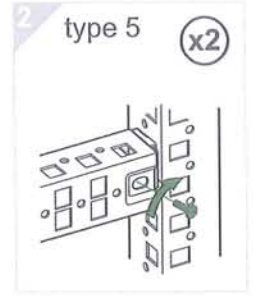
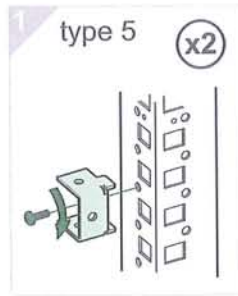
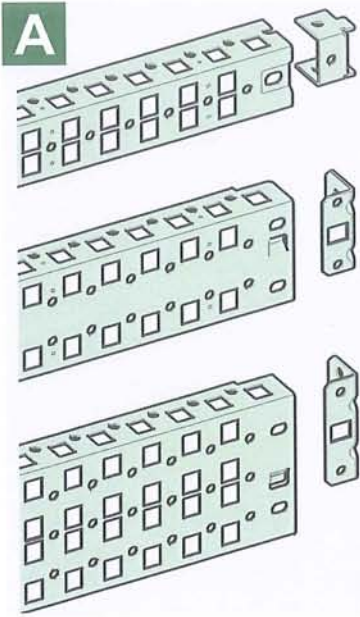
9



10

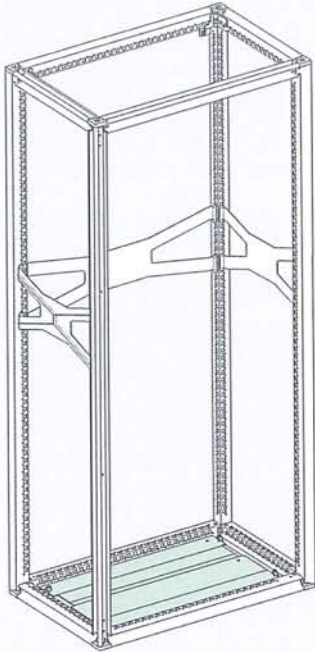
type 5



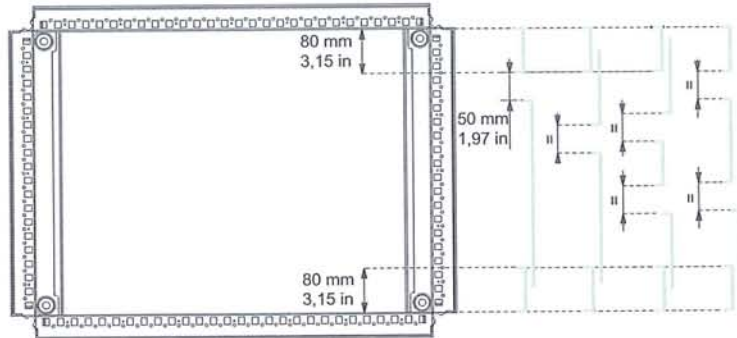




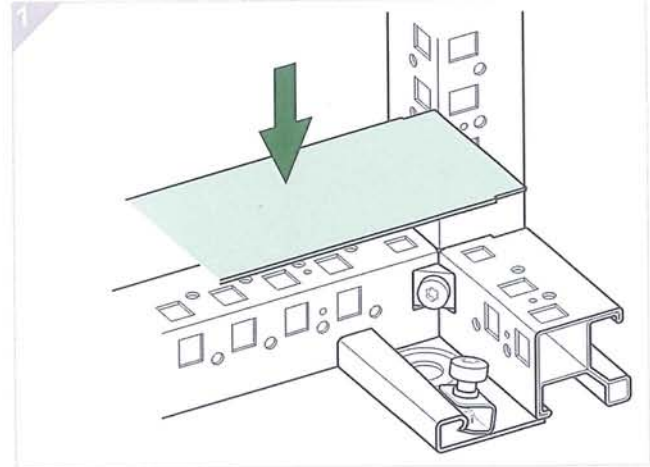
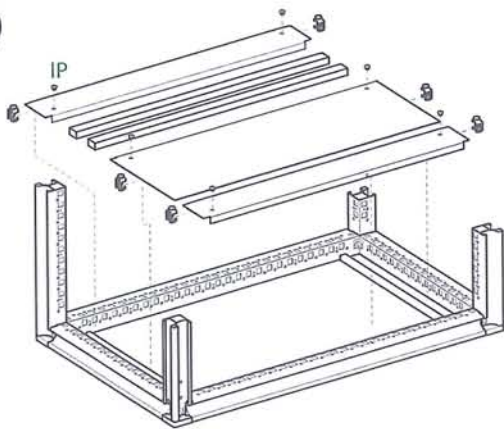
A



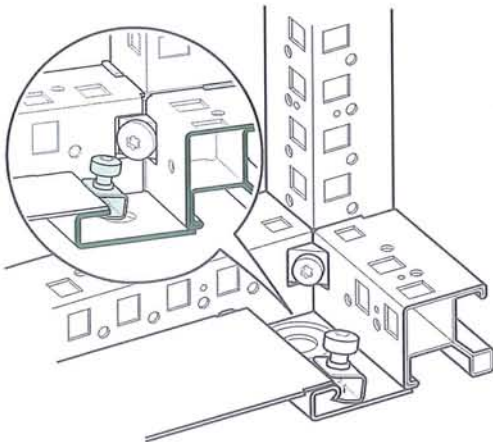
i



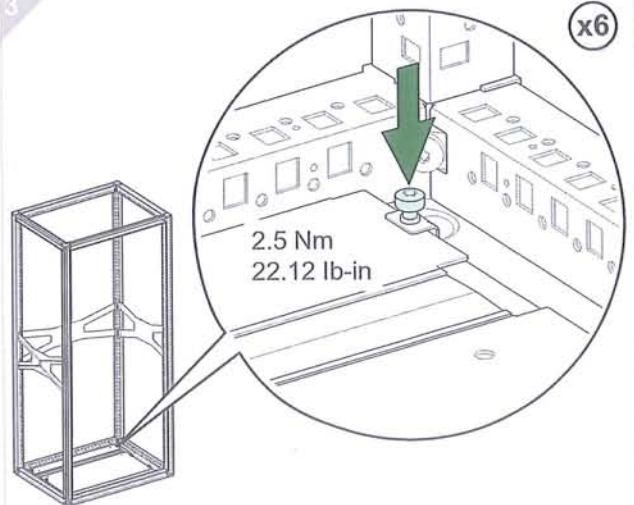
i

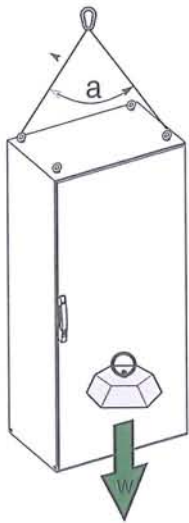
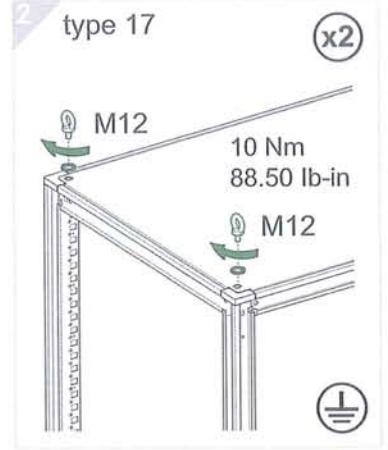
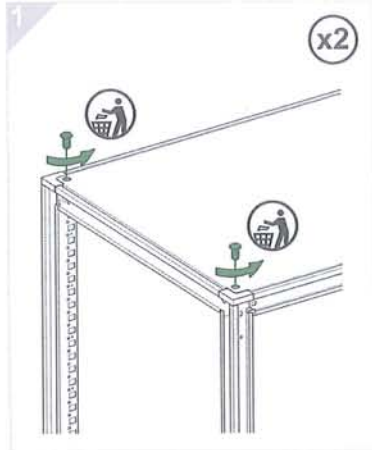
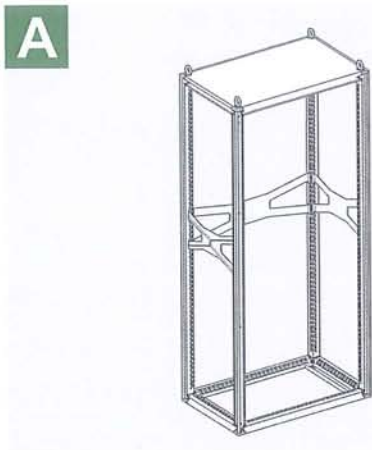


2

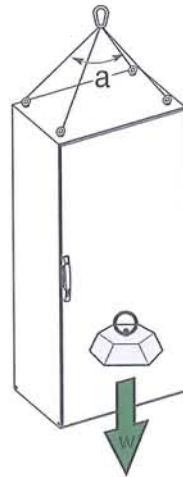


3

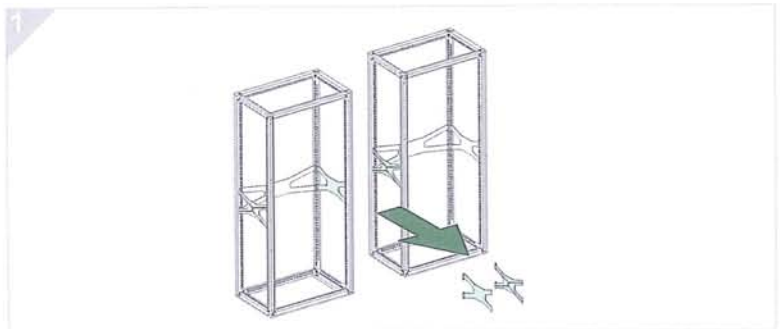
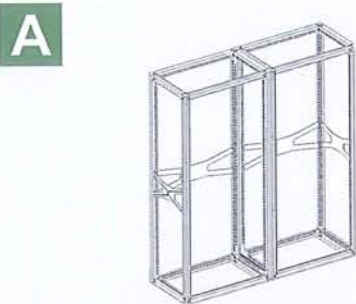




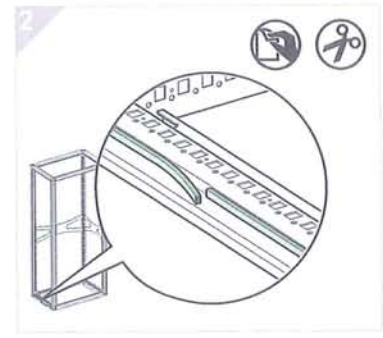
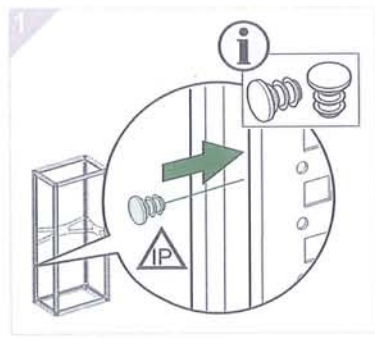
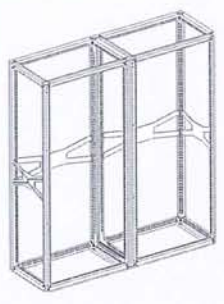
$a \leq 60^\circ$ $W < 250 \text{ kg} / 550 \text{ lb}$
 $a \leq 90^\circ$ $W < 240 \text{ kg} / 528 \text{ lb}$



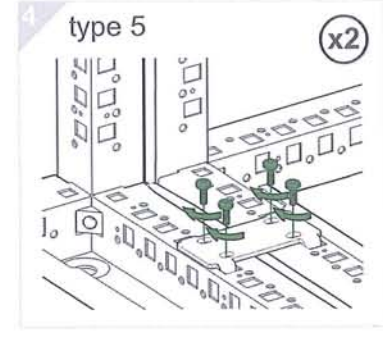
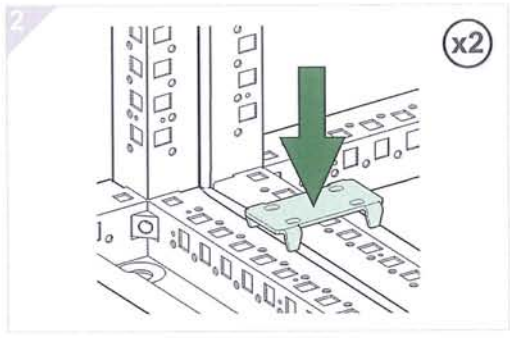
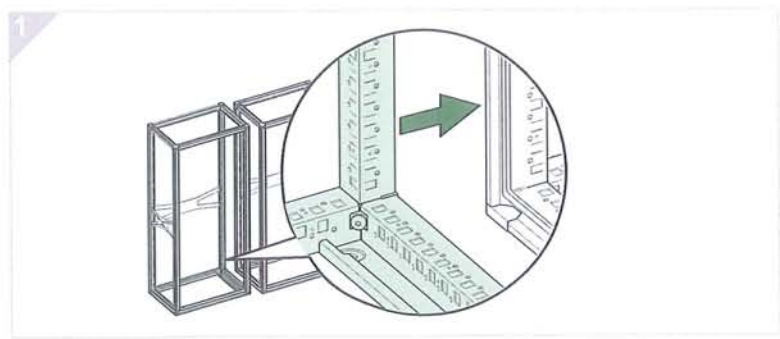
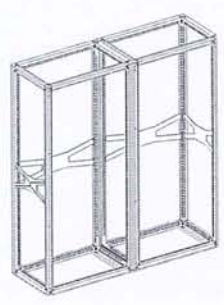
$a \leq 120^\circ$ $W < 250 \text{ kg} / 550 \text{ lb}$



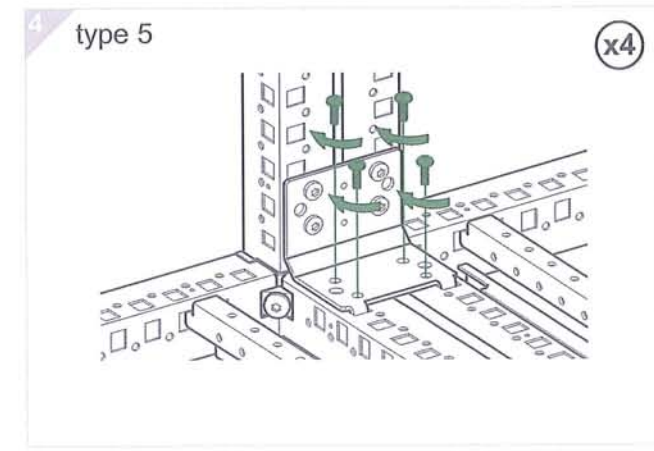
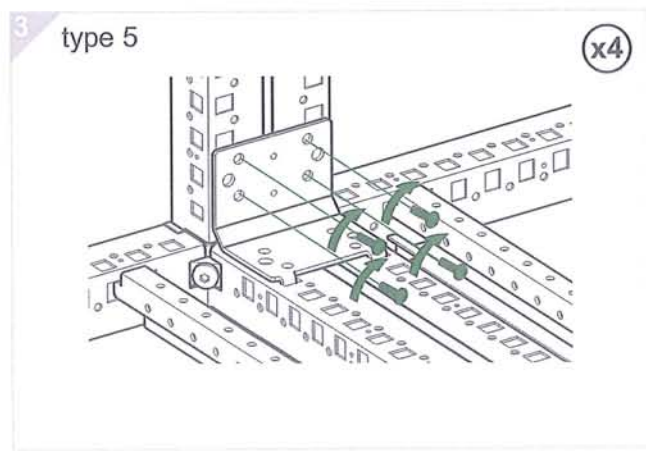
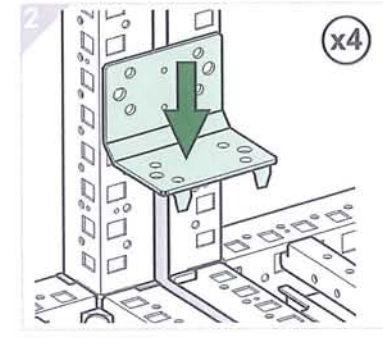
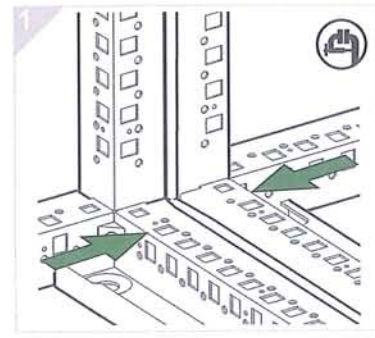
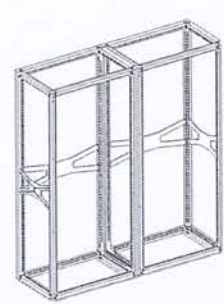
B



C

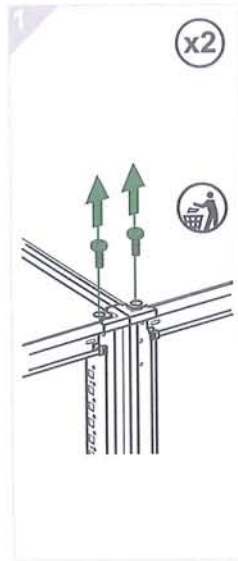
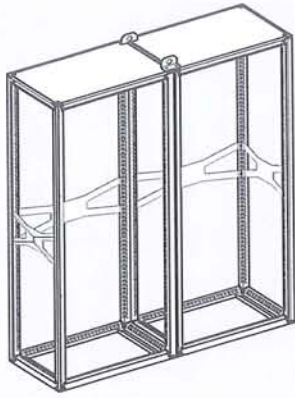


D

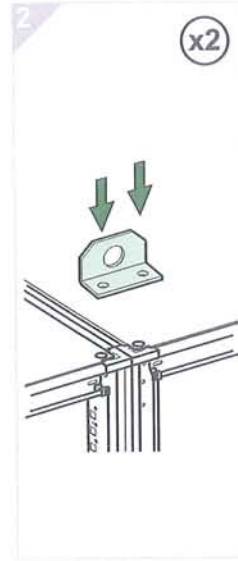




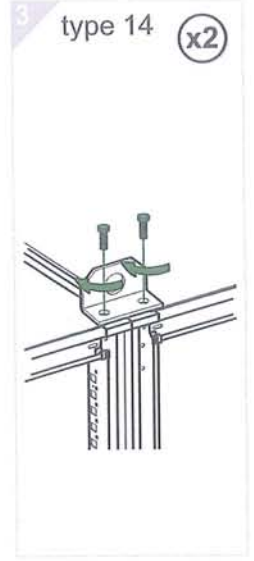
A



x2



x2



type 14 x2



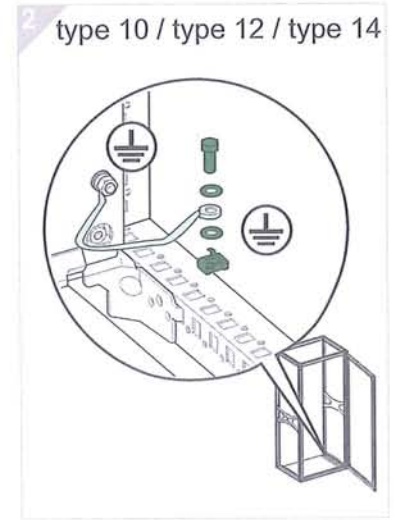
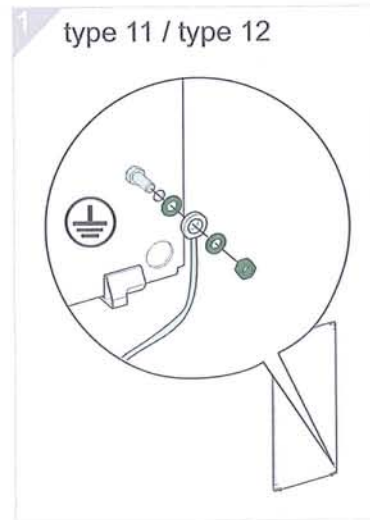
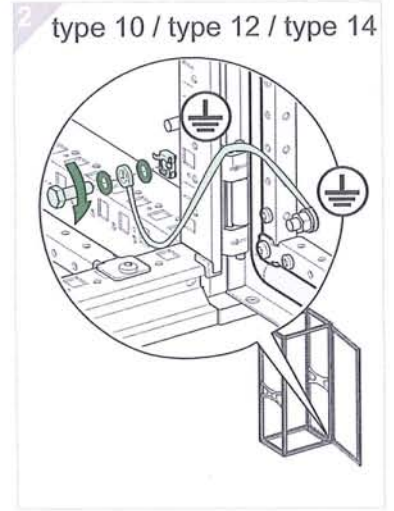
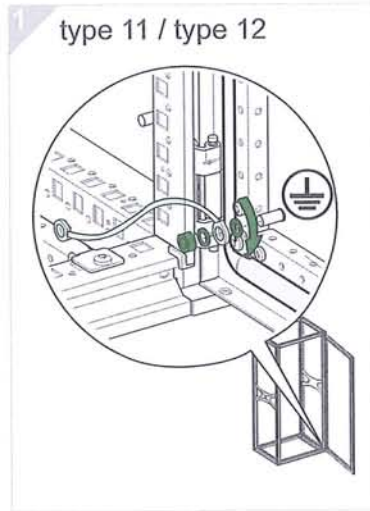
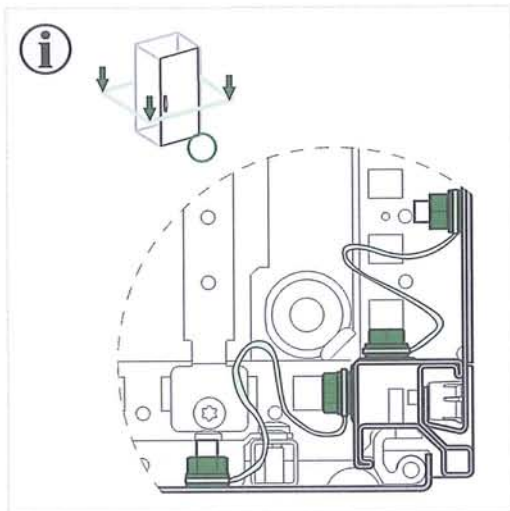
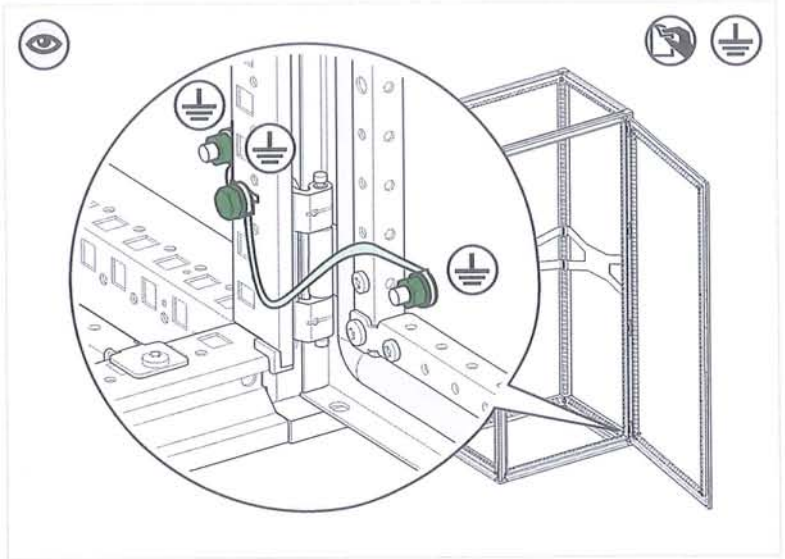
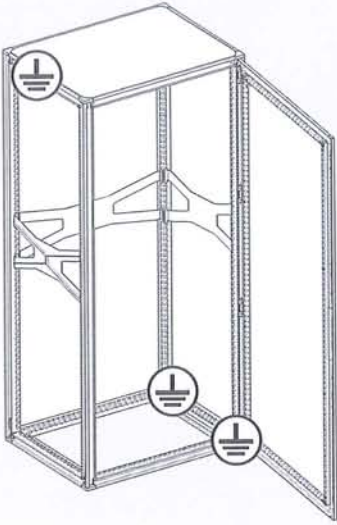
Eyebolts
Anneaux de levage
Cancamos de elevación

Lifting brackets
Équerres de levage
Escuadras de elevación

Angle	P ≤ (kg / lb)	P ≤ (kg / lb)	P ≤ (kg / lb)	P ≤ (kg / lb)	P ≤ (kg / lb)	P ≤ (kg / lb)	X ≤ 75 mm P ≤ (kg / lb)
45°	500 / 1102	500 / 1102	-	500 / 1102	1000 / 2204	-	-
60°	500 / 1102	415 / 915	-	-	1000 / 2204	-	500 / 1102
90°	480 / 1058	240 / 529	500 / 1102	-	1000 / 2204	1000 / 2204	-
120°	257 / 566	-	-	-	-	-	-

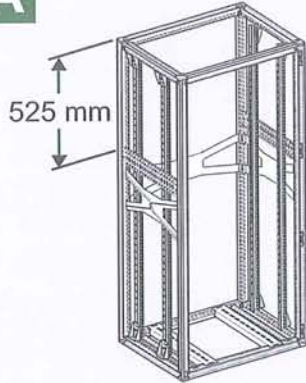


A



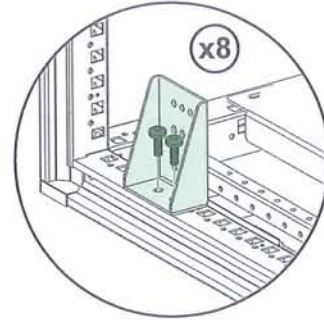
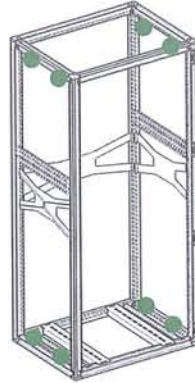


A



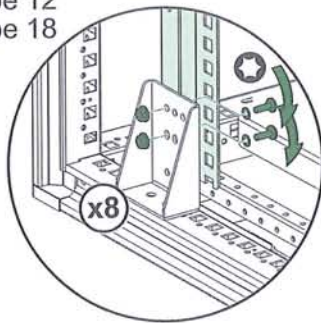
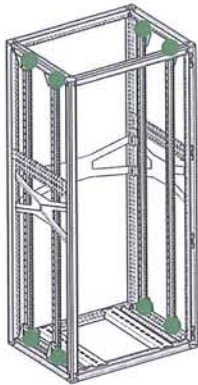
1

type 5



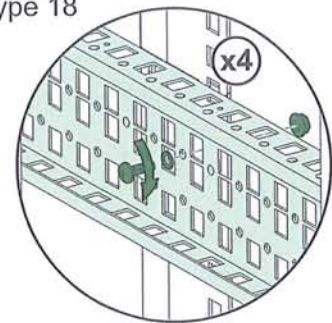
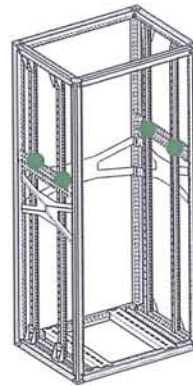
2

type 5
type 12
type 18



3

type 5
type 12
type 18



Schneider Electric Industries SAS

35, rue Joseph Monier
CS 30323
F - 92506 Rueil Malmaison Cedex

RCS Nanterre 954 503 439
Capital social 896 313 776 €
www.schneider-electric.com
ENNA10158-00

© 2012 Schneider Electric - Tous droits réservés - All rights reserved.

En raison de l'évolution des normes et du matériel, les caractéristiques indiquées par le texte et les images de ce document ne nous engagent qu'après confirmation par nos services.

As standards, specifications and designs change from time to time, please ask for confirmation of the information given in this publication.

Publication : Schneider Electric
Réalisation : Ameg
Impression :



Ce document a été imprimé sur du papier écologique.
This document has been printed on ecological paper.