



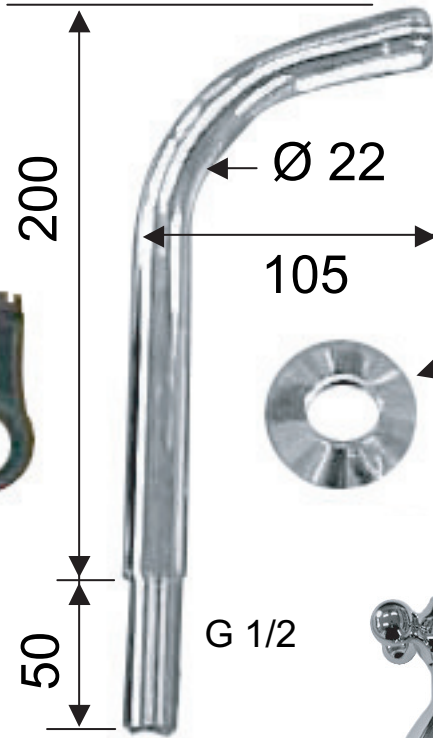
DANIEL

SCHEDA TECNICA TECHNICAL FEATURES

ART. COD.

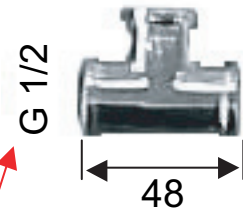
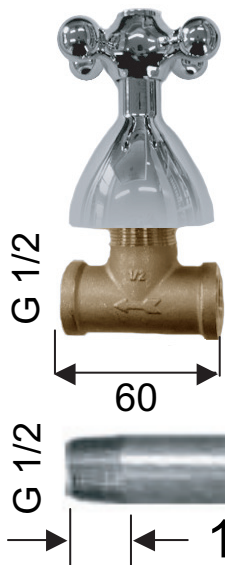
V5022

ATTREZZO PER PULIRE
E MONTARE L'AERATORE
AERATOR ASSEMBLY
TOOL AND CLEANER

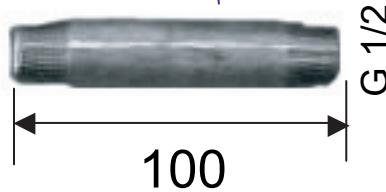


Ø 50
ROSONE
WALL FLANGE

→
ENTRATA
ACQUA
CALDA
HOT
WATER
INLET



←
ENTRATA
ACQUA
FREDDA
COLD
WATER
INLET



MATERIALI / MATERIALS

OTTONE CROMATO / CHROME PLATED BRASS

CROMATURA / CHROME PLATING

UNI EN 248