

FICHA TÉCNICA

Fecha revisión: 28/05/20



SERIE: **CLÁSICA**

PRODUCTO: **Baño-ducha Monobloc 1866**

ACCESORIOS: **Kit Soporte 1866 + Mango 1866**

ACABADO: **latón viejo**

REFERENCIA: **206 199**

EAN 13: **8435200010382**

PESO: **3.85 kg** ANCHO:**22 cm** LARGO:**34 cm** ALTO:**14 cm**

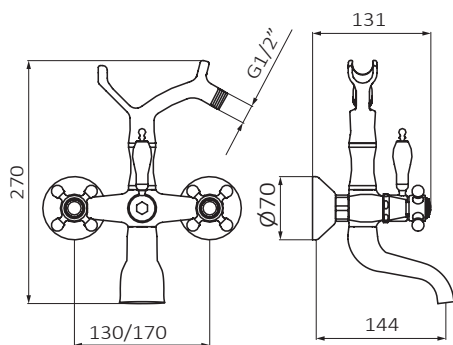


ESPECIFICACIONES TÉCNICAS:

- › Presión recomendada: **1 a 5 bar**
- › Presión máxima de utilización: **10 bar**
- › Cotas de conexión según **UNE-EN ISO 228-1**
- › Sensibilidad y acústica según norma **EN ISO 3822**
- › En maneta central

ESPECIFICACIONES DE MATERIAL:

- › Cuerpos **mecanizados en latón**
- › Recubrimiento níquel-cromo resistente al ensayo de niebla salina según **UNE-EN 248**
- › Material maneta: **latón**



CARACTERÍSTICAS DE USO:

- › Desviador en maneta central
- ›



>>LINK INSTRUCCIONES DE MONTAJE: <http://d7rh5s3nxmpy4.cloudfront.net/CMP2592/files/5/040770.05.pdf>

Alaún, 19 Pla-Za / 50197 Zaragoza / Spain / T+34 976 50 41 70 / F+34 976 50 41 35 info@grb.es / www.grbmixers.com