

## FICHA TÉCNICA

Fecha revisión: 28/05/20



SERIE: **CLÁSICA**

PRODUCTO: **Baño-ducha Monobloc Eco Save 1866**

ACCESORIOS: **Kit Soporte 1866 + Mango 1866**

ACABADO: **negro**

REFERENCIA: **209 120**

EAN 13: **8435200278089**

PESO: **3.85 kg** ANCHO:**22 cm** LARGO:**34 cm** ALTO:**14 cm**



### ESPECIFICACIONES TÉCNICAS:

- › Presión recomendada: **1 a 5 bar**
- › Presión máxima de utilización: **10 bar**
- › Cotas de conexión según **UNE-EN ISO 228-1**
- › Sensibilidad y acústica según norma **EN ISO 3822**
- › En maneta central

### ESPECIFICACIONES DE MATERIAL:

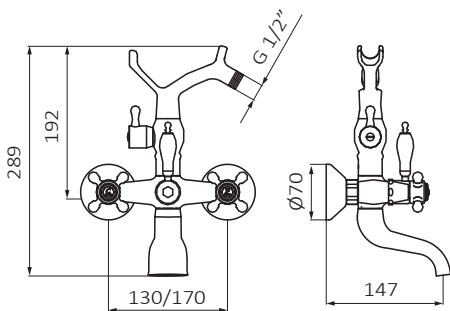
- › Cuerpos **mecanizados en latón**
- › Recubrimiento níquel-cromo resistente al ensayo de niebla salina según **UNE-EN 248**
- › Material maneta: **latón**

### RECUBRIMIENTO DE PINTURA EPOXI RESISTENTE A:

- › Niebla salina según Norma **UNE 19703** y **UNE-EN 248**
- › Test cíclico (ambientes exteriores) según norma **UNE-EN ISO 16701**
- › Dureza y espesores según norma **UNE-EN 2815**

### CARACTERÍSTICAS DE USO:

›



>>LINK INSTRUCCIONES DE MONTAJE: <http://d7rh5s3nxmpy4.cloudfront.net/CMP2592/files/5/040770.05.pdf>

Alaún, 19 Pla-Za / 50197 Zaragoza / Spain / T +34 976 50 41 70 / F +34 976 50 41 35 info@grb.es / www.grbmixers.com