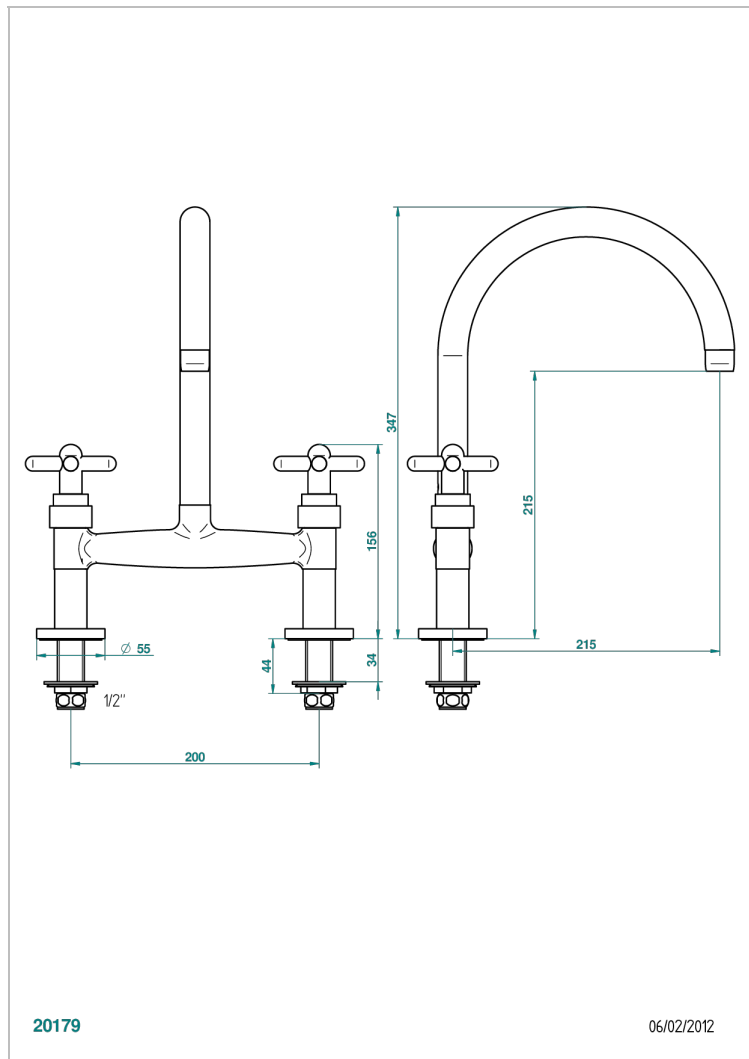


Смеситель для кухонной мойки на два отверстия - 200 мм между центрами



ХАРАКТЕРИСТИКИ

- Primo cuisine
- Смеситель для кухонной мойки на два отверстия - 200 мм между центрами

ТЕХНИЧЕСКИЕ ХАРАКТЕРИСТИКИ

- Recommandé : 3 bars (max. 5 bars) - Advised : 43,5 psi (max. 72 psi)
- 8,2 l/min à 3 bars (2.2 gpm at 43.5 psi)

ДОСТУПНЫЕ ВАРИАНТЫ ПОКРЫТИЙ

- Бронза - D01
- Матовый никель - C01
- Никель - B01
- Хром - A02