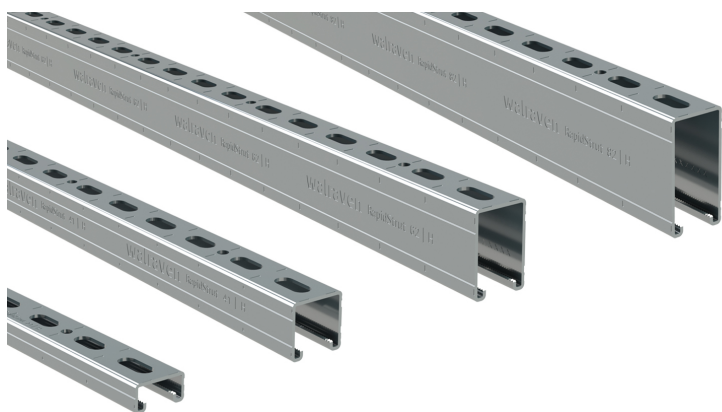


# BIS RapidStrut® Профили монтажные

(H 04 10)

подвешивание и поддержка

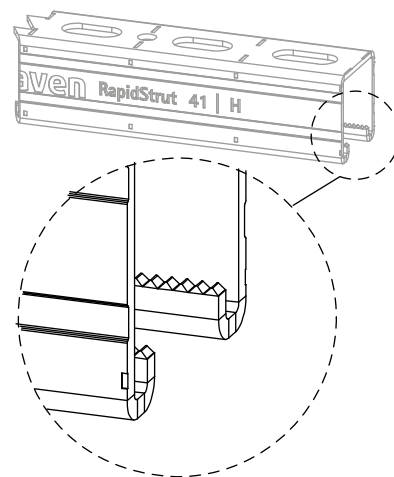


6505625

6505645

6505665

6505665



## Свойства и преимущества

- универсальная система профилей
- перфорация по всей длине
- расстояние от края профиля до первого отверстия всегда одинаковое
- сантиметровая шкала сбоку профиля
- грани с зубцами загнуты вовнутрь для дополнительной блокировки гаек
- материал: сталь 1.0242
- Арт. № 6505X85 (41x82) материал: сталь 1.0332
- Профиль Strut 41x41x2,5 испытаны на огнестойкость согласно EN 1363-1



RAL-GZ 655/C  
Cert.Nr. 2012-04



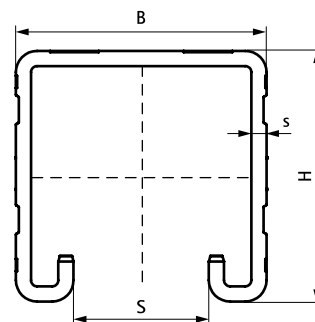
Арт. №	Тип	L	B	H	s	S	RAL	Уп-ка	Уп-ка	Един. изм.
			(мм)	(мм)	(мм)	(мм)				
6505224	21   L	2 m	41	21	1,50	22	RAL <sup>1</sup>	20	200	м.
6505324	21   L	3 m	41	21	1,50	22	RAL <sup>1</sup>	30	300	м.
6505624	21   L	6 m	41	21	1,50	22	RAL <sup>1</sup>	60	600	м.
6505322	21   M	3 m	41	21	2,00	22	RAL <sup>1</sup>	30	300	м.
6505622	21   M	6 m	41	21	2,00	22	RAL <sup>1</sup>	60	600	м.
6505225	21   H	2 m	41	21	2,50	22	RAL <sup>1</sup>	20	200	м.
6505325	21   H	3 m	41	21	2,50	22	RAL <sup>1</sup>	30	300	м.
6505625	21   H	6 m	41	21	2,50	22	RAL <sup>1</sup>	60	600	м.
6505244	41   L	2 m	41	41	1,50	22	RAL <sup>1</sup>	20	100	м.
6505344	41   L	3 m	41	41	1,50	22	RAL <sup>1</sup>	30	150	м.
6505644	41   L	6 m	41	41	1,50	22	RAL <sup>1</sup>	60	300	м.
6505242	41   M	2 m	41	41	2,00	22	RAL <sup>1</sup>	20	100	м.
6505342	41   M	3 m	41	41	2,00	22	RAL <sup>1</sup>	30	150	м.
6505642	41   M	6 m	41	41	2,00	22	RAL <sup>1</sup>	60	300	м.
6505245	41   H	2 m	41	41	2,50	22	RAL <sup>1</sup>	20	100	м.
6505345	41   H	3 m	41	41	2,50	22	RAL <sup>1</sup>	30	150	м.
6505645	41   H	6 m	41	41	2,50	22	RAL <sup>1</sup>	60	300	м.
6505365	62   H	3 m	41	62	2,50	22	-	30	90	м.
6505665	62   H	6 m	41	62	2,50	22	-	60	180	м.
6505385	82   H	3 m	41	82	2,50	22	-	30	90	м.
6505685	82   H	6 m	41	82	2,50	22	-	60	180	м.

RAL<sup>1</sup> = сертифицировано и протестировано независимой организацией согласно RAL-GZ 655/C.

Профиль Strut 41x41x2,5 испытаны на огнестойкость согласно EN 1363-1.

Детальная техническая информация о RAL-сертифицированной продукции находится в веб-каталоге.

Более детальную информацию о макс. допустимых нагрузках (Fa,z) можно найти в таблицах нагрузки или на веб-сайте в разделе Скачать «Крепёжная система BIS RapidStrut® Техн.информация».



### Комбинировать с

- BIS RapidStrut® Болты быстрого монтажа G2 (BUP1000)
- BIS RapidStrut® Гайки быстрого монтажа G2 (BUP1000)

### Альтернативы

- BIS RapidStrut® Профили монтажные DS 5 (BUP1000)

# BIS RapidStrut® Профили монтажные

(H 04 10)

подвешивание и поддержка

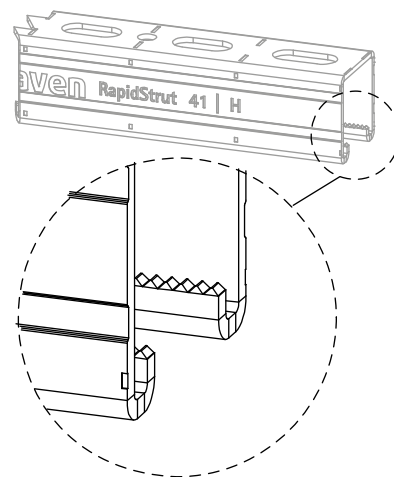


6505625

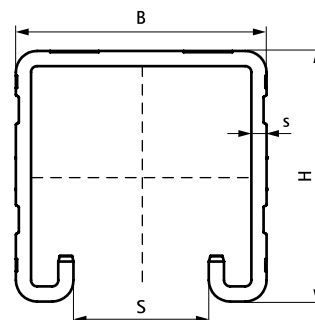
6505645

6505665

6505665



RAL-GZ 655/C  
Cert.Nr. 2012-04



**Комбинировать с**

- BIS RapidStrut® Болты быстрого монтажа G2 (BUP1000)
- BIS RapidStrut® Гайки быстрого монтажа G2 (BUP1000)

**Альтернативы**

- BIS RapidStrut® Профили монтажные DS 5 (BUP1000)