

БАК ДЛЯ ДОЗАТОРА ЖИДКОГО МЫЛА

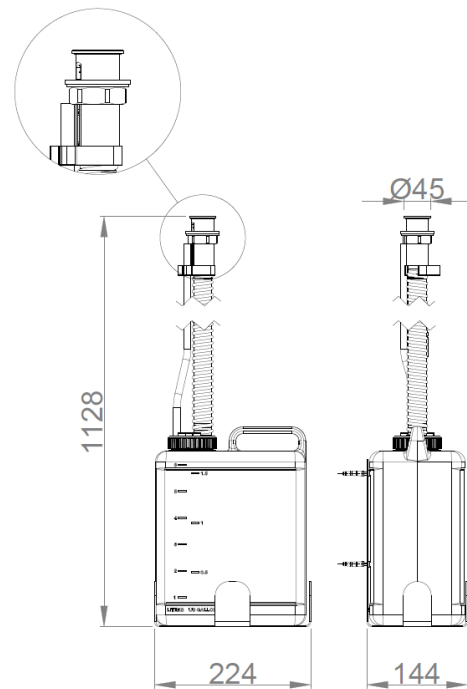

- Емкость для дозаторов жидкого мыла с системой многократной подачи.
- Для многократного заполнения.
- Включает настенный держатель.
- Со светодиодной индикацией наполнения.
- Значительно снижает расход мыла.
- Быстрая и простая подзарядка, со светодиодной индикацией и защитой от кражи.
- Устойчивый и антивандальный.

ТЕХНИЧЕСКИЕ ХАРАКТЕРИСТИКИ

- Корпус из пластика.
- Опора резервуара из нержавеющей стали.
- Вместимость: 6 литров. Многократного использования.
- Позволяет установить максимум 6 дозаторов мыла с одним резервуаром.
- Светодиодная индикация наполнения.
- Включает настенную опору.
- Размеры: 1128 высота x 144 ширина x 224 глубина (мм). Диаметр отверстия столешницы: Ø45 (мм).

КРАТКОЕ ОПИСАНИЕ

Емкость для дозатора жидкого мыла NOFER с системой многократной подачи со светодиодом наполнения.
 Размеры: 1128 высота x 144 ширина x 224 глубина (мм).
 Диаметр отверстия столешницы: Ø45 (мм).

ТЕХНИЧЕСКИЙ ЧЕРТЕЖ


DIMENSIONS IN mm



NOFER S.L.
 Avenida de la fama, 118
 08940 · Cornellà de Llobregat (Barcelona)
 Tel +34 934 742 423 · Fax +34 934 743 548
 export@nofer.com · www.nofer.com

Related Products


01911.B



03203.B



03101.B



07250.B



03202.S



03201.S