

## FICHA TÉCNICA

Fecha revisión: 28/05/20



SERIE: **CLÁSICA**

PRODUCTO: **Baño-ducha Monobloc Eco Save 1866**

ACCESORIOS: **Kit Soporte 1866 + Mango 1866**

ACABADO: **latón viejo**

REFERENCIA: **209 199**

EAN 13: **8435200064620**

PESO: **3.85 kg** ANCHO:**22 cm** LARGO:**34 cm** ALTO:**14 cm**

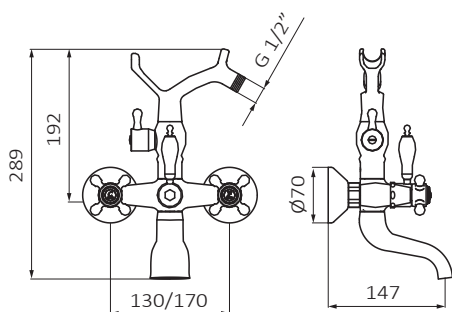


### ESPECIFICACIONES TÉCNICAS:

- › Presión recomendada: **1 a 5 bar**
- › Presión máxima de utilización: **10 bar**
- › Cotas de conexión según **UNE-EN ISO 228-1**
- › Sensibilidad y acústica según norma **EN ISO 3822**
- › En maneta central

### ESPECIFICACIONES DE MATERIAL:

- › Cuerpos **mecanizados en latón**
- › Recubrimiento níquel-cromo resistente al ensayo de niebla salina según **UNE-EN 248**
- › Material maneta: **latón**



### CARACTERÍSTICAS DE USO:

- › Con sistema Eco Save que mantiene la temperatura ideal del baño o ducha, ahorrando agua y energía
- › Desviador en maneta central
- ›



>>LINK INSTRUCCIONES DE MONTAJE: <http://d7rh5s3nxmpy4.cloudfront.net/CMP2592/files/5/040770.05.pdf>

Alaún, 19 Pla-Za / 50197 Zaragoza / Spain / T +34 976 50 41 70 / F +34 976 50 41 35 [info@grb.es](mailto:info@grb.es) / [www.grbmixers.com](http://www.grbmixers.com)