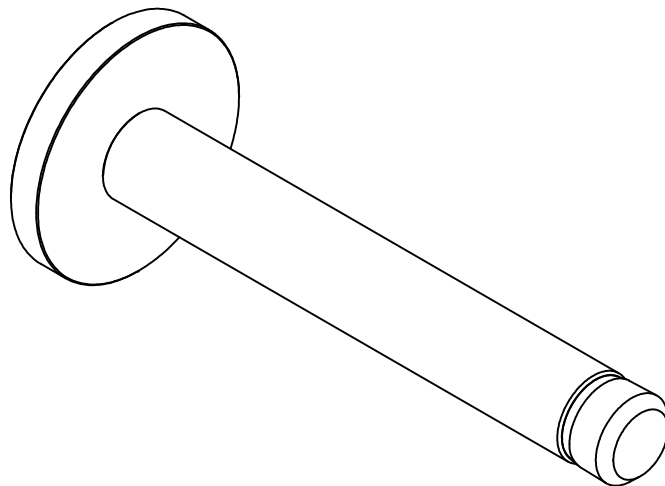
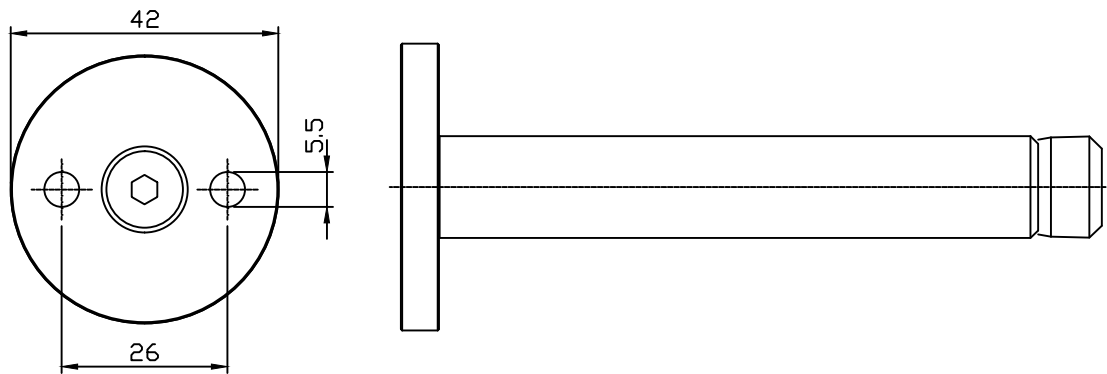


Befestigungsplatte



Kunde:		Projekt:		
Com:		Pos:		
Änderung:		WAGNER EWA R		
gezeichnet Datum:13.08.2014 Name: Häberle				
Benennung/Teil:	Maßstab	Ident-Nr.	DWG-Name	Form/Index
Wandtürpuffer AC 218	1:1	700218		A4