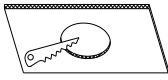
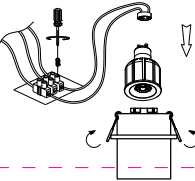
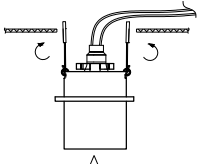
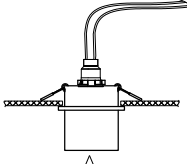
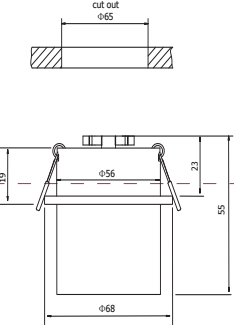



# Instruction


 <p>Cut out (mm) Ø65</p>	
	





1 x GU10 (50W)

Model: DL050-01B  
Collection: Downlight



Recessed



## Montageanleitung:

- Schalten Sie vor Installation der Leuchte über den Hauptschalter den Strom aus.
- Bereiten Sie den Platz vor, an dem Sie die Leuchte anbringen wollen: Für Einbauleuchten mit einer Montagebohrung und für Anbauleuchten mit einem Vertiefungsloch in 220V-240V 50Hz Stromnetz, wenn möglich mit Erdungsableitung zum Erdpunkt.
- Verbinden Sie die Leuchte mit dem 220V-240V 50Hz Stromnetz. Wenn die Befestigung der Leuchte in der Montagebohrung oder an dafür vorgesehenen Platz, Leuchte in der Montagebohrung und sicher prüfen.
- Verbinden Sie die Glühbirne in der Fassung.
- Schalten Sie den Strom an und überprüfen Sie die Funktionstüchtigkeit der Leuchte.

## Assembly Manual:

- The installation of the lamp shall be performed with the power supply OFF.
- Prepare a place to install the lamp: a mounting hole for built-in lamps and a seat for surface-mounted lamps.
- Make 220V-240V 50Hz power wires, including a grounding wire, if any, out from the lamp to the 220V-240V 50Hz power supply network. If the lamp has a grounding wire, it shall be also connected.
- Install the lamp in the mounting hole/socket and secure properly.
- Install a bulb in the socket and fix the bulb.
- Switch on the power supply for the lamp and make sure that the lamp operates properly.

## Инструкция з монтажу:

- Установку світильника здійснюється при вимкненні електричної мережі.
- Підготувати місце для установки світильника - монтажний отвір для вбудованих, посадочне місце для накладних.
- Вивести в місце установки проводів напруги 220V-240V 50 Гц.
- Підключити світло до мережі 220V-240V 50 Гц. Якщо в світильнику передбачений дрот заземлення, його також необхідно підключити.
- Встановити світильник в отвір/установка світильника і надійно закріпити.
- Встановити лампу у лямпочку і фіксувати її.
- Включити подачу електричного струму до світильника і переконатися в тому, що він працює належно.

## Инструкция по установке:

- Установку світильника здійснюється при вимкненій електричної мережі.
- Підготувати місце для установки світильника: монтажне отвір/посадочне місце для накладних.
- Вивести в місце установки проводів напруги 220V-240V 50 Гц.
- Підключити світло до мережі 220V-240V 50 Гц. Якщо в світильнику передбачений дрот заземлення, його також необхідно підключити.
- Установити світильник в монтажне отвір/посадочне місце.
- Установити лампу в лямпочку і зафіксувати її.
- Включити подачу напруги на світильник і убевіритися в його коректній роботі.

Vertretung des Herstellerwerks / Manufacturer factory  
affiliate / Filiale de l'usine du fabricant / Filiale di fabbrica  
produttore / Filial de la fabrica / Fabrica de filial / Sube  
Fabrika / Cabang Pabrik / Branch Factory / Fabrica de rampla  
/ Branch Factory / Oddział Fabryka / Oficina завода  
материалов / Один заводу виробника / Один  
материалов-производителя / Один завод виробника /  
Делегация производителя / Делегация производителя  
fabrikant/fabrik / Pabrik, № 41761 / ©2022 ©25 China.

