

# Инструкция по эксплуатации

Подвижная каретка для тали 12 м JET 5GT 25225012

**Цены на товар на сайте:**

<http://www.vseinstrumenti.ru/silovaya-tehnika/gruzopodemnoe-oborudovanie/tali/karetka/jet/podvizhnaya-karetka-dlya-tali-12-m-jet-5gt-25225012/>

**Отзывы и обсуждения товара на сайте:**

<http://www.vseinstrumenti.ru/silovaya-tehnika/gruzopodemnoe-oborudovanie/tali/karetka/jet/podvizhnaya-karetka-dlya-tali-12-m-jet-5gt-25225012/#tab-Responses>



2008 - 2009 • 2008 - 2009 • 2008-2009 • 2008 - 2009 • 2008 - 2009

WMH Tool Group AG,  
Bahnstrasse 24,  
ch-8603 Schwerzenbach  
www.jettools.ru



**J E T**

**ГАРАНТИЙНЫЙ ТАЛОН**

Тип оборудования \_\_\_\_\_

Заводской номер \_\_\_\_\_

Дата продажи \_\_\_\_\_

Торговая организация \_\_\_\_\_

( М. П.)

Центральная сервисная станция  
Г. Москва, ул Алабяна 3,  
ст. м. Сокол  
Тел.: (499) 198-84-42,  
(499) 198-43-14

Сервисная станция «Северо-Запад»  
Г. Санкт-Петербург, Складской проезд 4 А  
ст. м. Обухово  
Тел.: (812) 334-33-29,  
(812) 334-33-28

2008 - 2009 • 2008 - 2009 • 2008-2009 • 2008 - 2009 • 2008 - 2009

2008 - 2009 • 2008 - 2009 • 2008-2009 • 2008 - 2009 • 2008 - 2009

2008 - 2009 • 2008 - 2009 • 2008-2009 • 2008 - 2009 • 2008 - 2009

|                 |                 |                 |
|-----------------|-----------------|-----------------|
| Дата приёмки    | Дата приёмки    | Дата приёмки    |
| Номер заказа    | Номер заказа    | Номер заказа    |
| Дата выдачи     | Дата выдачи     | Дата выдачи     |
| Подпись клиента | Подпись клиента | Подпись клиента |
| №               | №               | №               |



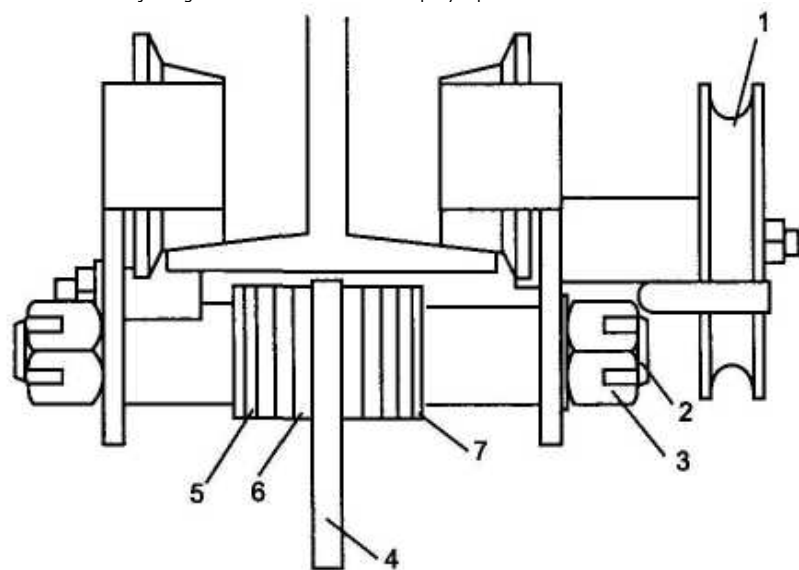
**ТЕХНИЧЕСКИЕ ХАРАКТЕРИСТИКИ**

| Артикул | Модель | Грузо-подъёмность (тонны) | Мин. радиус дуги, мм | Ширина балки, мм | Высота балки, мм |
|---------|--------|---------------------------|----------------------|------------------|------------------|
| 252205  | 0,5 GT | 0,5                       | 991                  | 76 - 152         | 102 - 483        |
| 252210  | 1 GT   | 1                         | 991                  | 823 - 203        | 102 - 483        |
| 205220  | 2 GT   | 2                         | 1092                 | 89 - 203         | 102 - 483        |
| 252230  | 3 GT   | 3                         | 1295                 | 127 - 203        | 127 - 483        |
| 252250  | 5 GT   | 5                         | 1397                 | 127 - 203        | 127 - 483        |
| 252260  | 10 GT  | 10                        | 1702                 | 152 - 203        | 127 - 483        |

Каретку тип GT можно устанавливать на двутавровых балках любого размера.

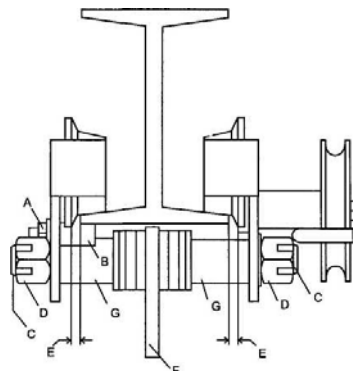
## Список деталей: каретка JET тип GT

| № артикул      | обозначение (англ.)        | обозначение (русск.) | размер  | кол-во |
|----------------|----------------------------|----------------------|---------|--------|
| 1... 0.5GBT-16 | Hand Wheel                 | маховик              | 0,5 т   | 1      |
| ..... 1GBT-16  | Hand Wheel                 | маховик              | 1 т     | 1      |
| ..... 2GBT-16  | Hand Wheel                 | маховик              | 2 и 3 т | 1      |
| ..... 5GBT-16  | Hand Wheel                 | маховик              | 5 т     | 1      |
| ..... 10GBT-16 | Hand Wheel                 | маховик              | 10 т    | 1      |
| 2... 0.5GBT-23 | Split Pin                  | шплинт               | 0,5 т   | 2      |
| ..... 1GBT-23  | Split Pin                  | шплинт               | 1 т     | 2      |
| ..... 2GBT-23  | Split Pin                  | шплинт               | 2 и 3 т | 2      |
| ..... 5GBT-23  | Split Pin                  | шплинт               | 5 т     | 2      |
| ..... 10GBT-23 | Split Pin                  | шплинт               | 10 т    | 2      |
| 3... 0.5GBT-26 | Nut                        | гайка                | 0,5 т   | 2      |
| ..... 1GBT-26  | Nut                        | гайка                | 1 т     | 2      |
| ..... 2GBT-26  | Nut                        | гайка                | 2 и 3 т | 2      |
| ..... 5GBT-26  | Nut                        | гайка                | 5 т     | 2      |
| ..... 10GBT-26 | Nut                        | гайка                | 10 т    | 2      |
| 4... 0.5GBT-29 | Hanger Plate               | скоба                | 0,5 т   | 1      |
| ..... 1GBT-29  | Hanger Plate               | скоба                | 1 т     | 1      |
| ..... 2GBT-29  | Hanger Plate               | скоба                | 2 и 3 т | 1      |
| ..... 5GBT-29  | Hanger Plate               | скоба                | 5 т     | 1      |
| ..... 10GBT-29 | Hanger Plate               | скоба                | 10 т    | 1      |
| 5... 0.5GT-31  | Adjusting Washer(8mm)      | регулирующая шайба   | 0,5 т   | 8      |
| ..... 1GT-31   | Adjusting Washer - 8mm     | регулирующая шайба   | 1 т     | 14     |
| ..... 2GT-31   | Adjusting Washer - 8mm     | регулирующая шайба   | 2 т     | 12     |
| ..... 3GT-31   | Adjusting Washer - 8mm     | регулирующая шайба   | 3 т     | 8      |
| ..... 5GT-31   | Adjusting Washer - 8(10)mm | регулирующая шайба   | 5 т     | 6(2)   |
| ..... 10GT-31  | Adjusting Washer - 8(10)mm | регулирующая шайба   | 10 т    | 8(2)   |
| 6... 0.5GT-32  | Adjusting Washer - 2mm     | регулирующая шайба   | 0,5 т   | 7      |
| ..... 1GT-32   | Adjusting Washer - 2mm     | регулирующая шайба   | 1 т     | 5      |
| ..... 2GT-32   | Adjusting Washer - 2mm     | регулирующая шайба   | 2 т     | 10     |
| ..... 3GT-32   | Adjusting Washer - 2mm     | регулирующая шайба   | 3 т     | 7      |
| ..... 5GT-32   | Adjusting Washer - 2mm     | регулирующая шайба   | 5 т     | 15     |
| ..... 10GT-32  | Adjusting Washer - 2mm     | регулирующая шайба   | 10 т    | 10     |
| 7... 0.5GT-33  | Adjusting Washer - 1mm     | регулирующая шайба   | 0,5 т   | 2      |
| ..... 1GT-33   | Adjusting Washer - 1mm     | регулирующая шайба   | 1 т     | 2      |
| ..... 2GT-33   | Adjusting Washer - 1mm     | регулирующая шайба   | 2 т     | 2      |
| ..... 3GT-33   | Adjusting Washer - 1mm     | регулирующая шайба   | 3 т     | 2      |
| ..... 5GT-33   | Adjusting Washer - 1mm     | регулирующая шайба   | 5 т     | 2      |
| ..... 10GT-33  | Adjusting Washer - 1mm     | регулирующая шайба   | 10 т    | 2      |



## ВНИМАНИЕ

1. Балка должна быть надежно зафиксирована и должна выдерживать массу каретки и груза. Не устанавливайте каретку на балки неизвестной грузоподъемности.
2. Не устанавливайте каретку на поврежденные или деформированные балки.
3. Каретки JET предназначены для использования с талями такой же грузоподъемности. Никогда не используйте таль с грузоподъемностью больше, чем грузоподъемность каретки.
4. Никогда не фиксируйте груз прямо к каретке. Груз должен быть расположен по центру под талью / кареткой.
5. Перед перемещением убедитесь, что груз надежно зафиксирован.
6. Никогда не поднимайте груз на большую высоту, чем необходимо.
7. Всегда следуйте указаниям в инструкции.
8. Не работайте в состоянии алкогольного или наркотического опьянения или под воздействием медикаментов.



1. Открутите гайку «А» и втулку «В».
2. Вытащите шплинт «С» и гайки «D».
3. Каретку необходимо устанавливать на балку с зазором (между балкой и фланцем колеса) минимум 0,6 мм и максимум 3,2 мм. См. «Е» на рисунке с обеих сторон балки.
4. Чтобы увеличить ширину каретки, снимите регулировочные шайбы с оси и установите между скобой "F" и дистанционной втулкой "G". Примечание: регулировочные шайбы необходимо перемещать наборами с каждой стороны скобы, а скоба должна быть расположена по центру между боковыми пластинами каретки.
5. После регулировки ширины каретки установите регулировочные шайбы на ось снаружи боковой пластины напротив ручной цепи. Установите гайки «D» и шплинты «С». Не перетяните гайки. Затяните гайки и снова ослабьте, чтобы выровнять гайки с отверстиями для шплинта в оси.
6. Вставьте шплинт через две гайки и загните один конец шплинта.
7. Проверьте зазор «Е» и отрегулируйте, если необходимо.
8. Установите втулку «В» и гайку «А». Установите втулку как можно ближе к балке, но помните, что втулка не должна касаться балки.

## ГАРАНТИЙНЫЕ ОБЯЗАТЕЛЬСТВА

1. Гарантийный срок **два года** со дня продажи
2. Гарантийный, а также негарантийный и послегарантийный ремонт производится только в сервисных центрах, указанных в этом гарантийном талоне, или авторизованных сервисных центрах.
3. После полной выработки ресурса оборудования рекомендуется сдать его в сервис-центр для последующей утилизации.
4. Гарантия распространяется только на производственные дефекты, выявленные в процессе эксплуатации оборудования в период гарантийного срока.
5. **В гарантийный ремонт принимается оборудование при обязательном наличии правильно оформленных документов: гарантийного талона, согласованного с сервис-центром образца с указанием заводского номера, даты продажи, штампом торговой организации и подписью покупателя, а также при наличии кассового чека, свидетельствующего о покупке.**
6. **Гарантия не распространяется на:**
  - Сменные принадлежности (аксессуары), например: сверла, буры, патроны, подошвы шлифовальных машин и т.п. (см.список сменных принадлежностей (аксессуаров)) JET.
  - Быстроизнашивающиеся детали, например: угольные щетки, приводные ремни, защитные кожухи, направляющие и подающие резиновые ролики, подшипники, зубчатые ремни и колёса и др. (см.инструкцию по оценке гарантийности и ремонта оборудование JET). Замена их является платной услугой.
  - Оборудование JET со стёртым полностью или частично заводским номером.
  - Шнуры питания. В случае повреждённой изоляции замена шнура питания обязательна.
7. Гарантийный ремонт не осуществляется в следующих случаях:
  - При использовании оборудования не по назначению, указанному в инструкции по эксплуатации
  - При механических повреждениях оборудования
  - При возникновении недостатков из-за действия третьих лиц, непреодолимой силы, а также из-за неблагоприятных атмосферных или иных внешних воздействий на изделие, таких, как дождь, снег, повышенная влажность, нагрев, агрессивные среды и др.
  - При естественном износе оборудования (полная выработка ресурса, сильное внутреннее или внешнее загрязнение, ржавчина)
  - При возникновении повреждений из-за несоблюдения предусмотренных инструкцией условий эксплуатации (см.главу «Указания по технике безопасности»)
  - При порче оборудования из-за скачков напряжения в электросети
  - При попадании в оборудование посторонних предметов, например, песка, камней, насекомых, материалов или веществ, не являющихся отходами, сопровождающими применение по назначению
  - При повреждении изделия вследствие несоблюдения правил хранения, указанных в инструкции (см.главу «Указания по технике безопасности»)
  - После попыток самостоятельного вскрытия, ремонта, внесения конструктивных изменений, смазки изделия
  - При повреждении изделия из-за небрежной транспортировки. Оборудование должно перевозиться в собранном виде в упаковке, предотвращающей механические или иные повреждения и защищающей от неблагоприятного воздействия окружающей среды (см.также главу «Указания по технике безопасности» в инструкции)
8. Гарантийный ремонт частично или полностью разобранного оборудования исключен.
9. Профилактическое обслуживание оборудования, например, чистка, промывка, смазка, в период гарантийного срока и после него является платной услугой.
10. Срок службы изделия, установленный в соответствии с действующим российским законодательством – 5 (пять) лет. При условии правильной эксплуатации в соответствии с инструкцией, оборудование JET может успешно работать в течение многих лет сверх указанного срока.
11. По окончании срока службы рекомендуется обратиться в сервис-центр для профилактического осмотра оборудования.

Подтверждаю, что при покупке оборудование было проверено, полностью укомплектовано и имеет безупречный внешний вид.  
 Дата покупки: \_\_\_\_\_ Подпись покупателя: \_\_\_\_\_