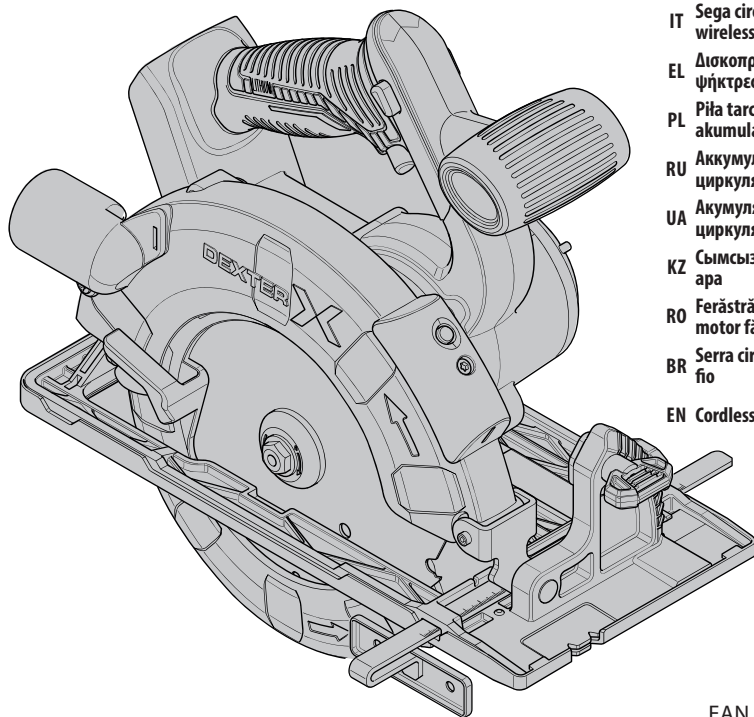


DEXTER



20VCIS3-190BL.1
Cordless Circular saw
Brushless



FR Scie circulaire Brushless sans fil

ES Sierra circular sin escobillas y sin cable

PT Serra circular sem escovas e sem fios

IT Sega circolare brushless wireless

EL Δισκοπρίοιο μπαταρίας χωρίς ψήκτες

PL Piła tarczowa bezszczotkowa akumulatorowa

RU Аккумуляторная бесщеточная циркулярная пила

UA Акумуляторна безщіткова циркулярна пила

KZ Сымсыз коллекторсыз дискілі ара

RO Ferăstrău circular fără fir, cu motor fără perii

BR Serra circular sem escova sem fio

EN Cordless Circular saw Brushless



EAN CODE: 3276000697886

FR Mode d'emploi

ES Manual de Instrucciones

PT Manual de Instruções

IT Manuale di Istruzioni

EL Εγχειρίδιο Οδηγίων

PL Instrukcja Obsługi

RU Руководства по Эксплуатации

KZ Пайдаланушы Нұсқаулығы

UA Інструкція з Експлуатації

RO Manual de Instrucțiuni

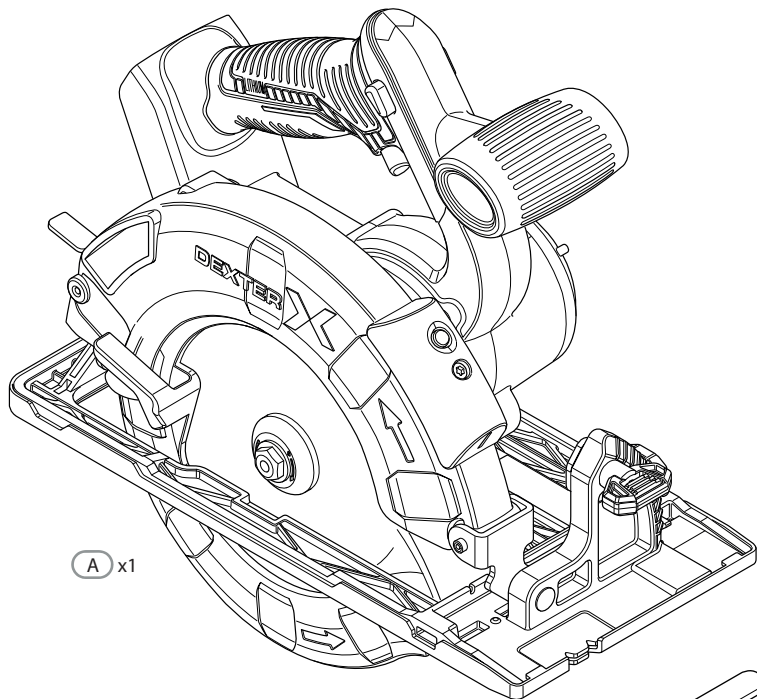
BR Manual de Instruções

EN Instructions Manual

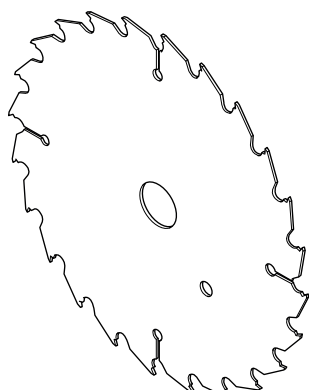
Traduction de la version originale du mode d'emploi / Traducción de las Instrucciones originales / Tradução das Instruções originais / Traduzione delle istruzioni originali / Μετάφραση των πρωτότυπων οδηγιών / Tłumaczenie instrukcji oryginalnej / Перевод оригинала инструкции / Аударма - Гүпнұсқа нұсқаулар / Переклад оригінальної інструкції / Traducerea instrucțiunilor originale / Tradução das Instruções originais / Original Instructions



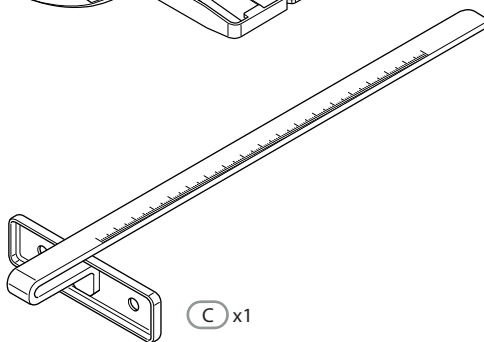
- FR** Nous vous remercions d'avoir acheté ce produit. Nous vous conseillons de lire attentivement la notice d'installation, d'utilisation et d'entretien. Nous avons conçu ce produit pour vous apporter entière satisfaction. Si vous avez besoin d'aide, l'équipe de votre magasin est à votre disposition pour vous accompagner.
- ES** Le agradecemos haber comprado este producto. Le recomendamos leer atentamente el manual de instalación, uso y mantenimiento. Este producto ha sido diseñado para proporcionarle plena satisfacción. Si necesita alguna ayuda, el personal de la tienda estará a su disposición para guiarle.
- PT** Agradecemos a sua preferência por este produto. Aconselhamo-lo a ler o manual de instalação, utilização e manutenção com atenção. Criámos este produto para sua completa satisfação. Se precisar de ajuda, a equipa da sua loja está à sua disposição para o acompanhar.
- IT** Grazie per aver acquistato questo prodotto. Vi raccomandiamo di leggere attentamente il manuale di installazione, utilizzo e manutenzione. Questo prodotto è stato progettato per offrirvi la massima soddisfazione. Per ricevere assistenza, il personale del punto vendita è a vostra disposizione.
- EL** Ευχαριστούμε για την αγορά σας αυτού του προϊόντος. Σας συμβουλεύουμε να διαβάσετε προσεκτικά τις οδηγίες εγκατάστασης, χρήσης και συντήρησης. Σχεδιάσαμε αυτό το προϊόν για να σας προσφέρει πλήρη ικανοποίηση.
Αν χρειάζεστε βοήθεια, η ομάδα του καταστήματος από το οποίο αγοράσατε το προϊόν είναι στη διάθεσή σας
- PL** Dziękujemy za zakup produktu firmy. Zalecamy, aby uważnie przeczytać instrukcję instalacji, użytkowania i konserwacji. Ten produkt marki zaprojektowaliśmy, aby spełnić wszystkie Państwa oczekiwania. W razie potrzeby pracownicy sklepu służą Państwu pomocą i są do Państwa dyspozycji.
- RU** Благодарим Вас за приобретение изделия. Рекомендуем внимательно прочитать инструкции по установке, эксплуатации и техническому обслуживанию. Изделие разработано, чтобы доставить Вам удовольствие.
Если Вам потребуется помощь, консультанты Вашего магазина находятся в Вашем распоряжении.
- UA** Дякуємо вам за покупку цього іробу. Ми радімо вам уважно прочитати інструкції з установлення, експлуатації та технічного обслуговування. Ми розробили цей виріб для того, щоб він принисив вам задоволення.
Якщо вам потрібна допомога, співробітники вашого магазину готові допомогти вам
- KZ** өнімін сатып алғ аныңыз үшін алғ ыс білдіреміз. Орнату, қ олданду және қ ызмет к ө рсету ж ө ніндегі нұсқа аулық тарды мұқ ият оқ ып шығ уғ а кең ес береміз. Біз бұ л ө німін сізді толық тай қ ана ғ аттаныру ү шін жасап шығ ардық.
Егер сізге көмек қ ажет болса сіздің бө лшектеп сататын дүкенің іздегі топ сізге жәрдем береді.
- RO** Vă mulțumim pentru achiziționarea acestui produs. Vă sfătuim să citiți cu atenție instrucțiunile de instalare, de utilizare și de întreținere. Am conceput acest produs pentru a vă furniza satisfacție totală. Dacă aveți nevoie de ajutor, echipa magazinului de cumpărare este la dispoziția dumneavoastră pentru a vă asista.
- BR** Obrigado por ter adquirido um produto. Nós aconselhamos a ler atentamente o manual de instalação, uso e anutenção. Concebemos um produto para proporcionar total satisfação. Caso precise de ajuda, a equipe da sua loja estará à disposição para te acompanhar.
- EN** Thank you for purchasing this product. We recommend that you read the installation, user and maintenance instructions carefully. We have designed this product to ensure your complete satisfaction. If you require assistance, the team at your retailer is on hand to help you.



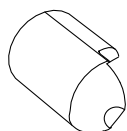
(A) x1



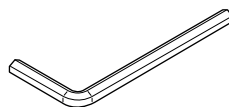
(B) x1



(C) x1



(E) x1



(D) x1



Attention danger / Atención: Peligro / Atencão perigo / Attenzione pericolo / Προσοχή κίνδυνος / Uwaga niebezpieczeństwo / Внимание! Опасно! / Увага! Небезпечно! / Atenție, pericol / Caution danger



Hors tension / Apagado / Desligado da alimentação / Fuori tensione / Εκτός τάσης / Odłączenie zasilania / Не под напряжением / Не під напругою / Scoatere de sub tensiune / Power off



Mise sous tension / Puesta en tensión / Ligação da alimentação / Messo sotto tensione / Σύνδεση με το ηλεκτρικό δίκτυο / Włączenie zasilania / Включение под напряжение / Під'єднання під напругу / Punere sub tensiune / Power up



FR: Mentions Légales & Consignes de Sécurité

ES: Instrucciones Legales y de Seguridad

PT: Avisos Legais e Instruções de Segurança

IT: Istruzioni Legali e di Sicurezza

EL: Νομικό σημείωμα και οδηγίες ασφαλείας

PL: Uwagi Prawne i Instrukcja Bezpieczeństwa

RU: Руководство По Технике Безопасности и Правовым нормам

KZ: Техникасы бойынша нұсқаулығы

қауіпсіздікүдне құқықтық қамтамасыз ету

UA: Керівництво з Техніки Безпеки і Правовим нормам

RO: Manual privind siguranța și aspectele juri dice

BR: Avisos Legais e Instruções de Segurança

EN: Legal & Safety Instructions

 6 → 391



FR: Montage / ES: Montaje / PT: Montagem / IT: Montaggio /

EL: Συναρμολόγηση / PL: Montaż / RU: Сборка / KZ: Монтаждау /

UA: Збірка / RO: Montaj / BR: Montagem / EN: Assembly


 392 → 397



FR: Utilisation / ES: Utilización / PT: Utilização / IT: Uso / EL: Χρήση /

PL: Użytkowanie / RU: Использование / KZ: Пайдалану /

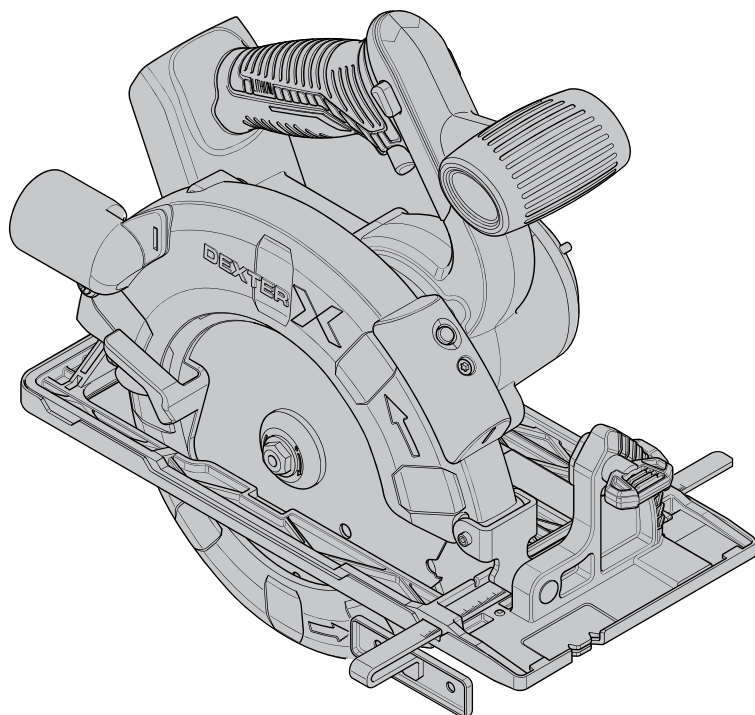
UA: Використання / RO: Utilizare / BR: Utilização / EN: Use

 398

DEXTER



Аккумуляторная
бесщеточная
циркулярная пила



EAN code: 3276000697886

RU Руководство по технике безопасности и правовым нормам

Жежианг Ят Электрикал Эпплайенс Ко.,Лтд Адрес: No.150 Вэньлун Род,
Юйсинь Таун, Сауф Лейк Зоун, 314009, Цзясин, Чжэцзян, Китай

Лицо уполномоченное принимать претензии по качеству товара: ООО «Леруа Мерлен
Восток»- 141031, Московская обл. г. Мытищи, Осташковское ш. 1, РФ.

09/2019 随订单变

Срок службы (г): 5 лет

Копию сертификата соответствия или декларации о соответствии на данный товар можно
получить на информационной стойке любого из магазинов Леруа Мерлен Восток.

дата публикации инструкции: 09/2019

20VCIS3-190BL.1

Внимательно прочитайте инструкцию по эксплуатации и изучите примечания. Данная инструкция позволяет ознакомиться с устройством, правилами его использования и инструкциями по технике безопасности. Храните инструкцию в надежном месте для использования в будущем.

УСЛОВНЫЕ ОБОЗНАЧЕНИЯ



Внимательно прочитайте руководство.



Этот символ предупреждает о риске повреждения устройства или другого имущества, а также получения травм.



Используйте защитные очки.



Используйте средства защиты органов слуха.



Используйте защитную обувь.



Используйте защитные перчатки.



Надевайте респиратор.



Использование поврежденных отрезных кругов или кругов для черновой обработки очень опасно и может стать причиной серьезной травмы.



Запрещается резка с влажным охлаждением.



Устройство соответствует действующим европейским директивам и было оценено в соответствии с данными директивами.



Евразийский знак соответствия.



Символ WEEE (утилизация электрического и электронного оборудования).



Universal: совместимость только с Sterwins UP20, Lexman UP20 и Dexter UP20



Украинский знак соответствия

КОМПЛЕКТ ПОСТАВКИ

1. Назначение аккумуляторной бесщеточной циркулярной пилы Dexter
2. Инструкция по технике безопасности
3. Описание
4. Технические характеристики
5. Использование
6. Обслуживание
7. Устранение неполадок
8. Утилизация и переработка
9. Гарантия
10. Изображение в разобранном виде и список деталей
11. Декларация соответствия нормам ЕС

FR

ES

PT

IT

EL

PL

RU

UA

KZ

RO

BR

EN

1. НАЗНАЧЕНИЕ АККУМУЛЯТОРНОЙ ЦИРКУЛЯРНОЙ ПИЛЫ DEXTER

Благодарим за приобретение данного изделия. Внимательно прочтите все инструкции и сохраните их для дальнейшего использования.

Циркулярная пила предназначена для поперечного и продольного пропила древесины на максимальную глубину 65 мм. Инструмент позволяет выполнять прямые пропилы или разрезы с углом скоса кромки от 0 до 45 градусов. При использовании основание этого инструмента должно контактировать с заготовкой.

После распаковки убедитесь, что все аксессуары (если предусмотрены) имеются в наличии. Если устройство повреждено или имеет какие-либо неисправности, не используйте его и верните обратно продавцу.

При передаче устройства другим лицам передавайте также и данное руководство.

Помните, что наше оборудование не предназначено для использования в коммерческих, торговых или промышленных целях. Гарантия будет аннулирована, если инструмент используется в коммерческих, торговых или промышленных целях или для подобных нужд.

Из соображений безопасности устройством нельзя пользоваться детям и подросткам младше 16 лет, а также людям, которые не ознакомились с данными инструкциями. Данное устройство могут использовать лица с ограниченными физическими или умственными способностями, если они находятся под присмотром либо прошли соответствующее обучение ответственными лицами.

2. ИНСТРУКЦИЯ ПО ТЕХНИКЕ БЕЗОПАСНОСТИ

ОБЩИЕ ПРАВИЛА ТЕХНИКИ БЕЗОПАСНОСТИ ПРИ РАБОТЕ С ЭЛЕКТРОИНСТРУМЕНТАМИ



ПРЕДУПРЕЖДЕНИЕ. Прочитайте все правила безопасности, инструкции, иллюстрации и спецификации, прилагаемые к этому электроинструменту. Невыполнение изложенных ниже инструкций может привести к поражению электрическим током, пожару и (или) тяжелым травмам.

Сохраните все предупреждения и инструкции для использования в будущем.

Термин «электроинструмент» в предупреждениях означает электрический инструмент с питанием от сети (с кабелем) или электрический инструмент с питанием от аккумулятора (без кабеля).

БЕЗОПАСНОСТЬ РАБОЧЕГО МЕСТА

- A. **Обеспечьте чистоту и освещенность рабочего места.**
Загроможденные и плохо освещенные места служат причиной несчастных случаев.
- B. **Не используйте электроинструменты во взрывоопасных местах, например вблизи горючих жидкостей, газов или пыли.**
Электроинструменты генерируют искры, которые могут воспламенить пыль или испарения.
- C. **Не позволяйте детям и посторонним находиться вблизи работающего электроинструмента.** Отвлекающие факторы могут привести к потере контроля.

ЭЛЕКТРОТЕХНИЧЕСКАЯ БЕЗОПАСНОСТЬ

- A. Вилка электроинструмента должна соответствовать розетке. **Никогда не переделывайте вилку. Не используйте никакие переходники для вилок электроинструментов с заземлением.** Использование оригинальных вилок и соответствующих им розеток

2. ИНСТРУКЦИЯ ПО ТЕХНИКЕ БЕЗОПАСНОСТИ

уменьшает риск поражения электрическим током.

- В. Избегайте прикосновений к заземленным объектам, таким как трубы, радиаторы, плиты и холодильники.** Риск поражения электрическим током выше, когда тело заземлено.
- С. Не подвергайте электроинструменты воздействию дождя или влаги.** При попадании воды в электроинструмент увеличивается риск поражения электрическим током.
- Д. Обращайтесь с кабелем аккуратно. Никогда не переносите, не тяните и не выключайте электроинструмент за кабель. Держите кабель подальше от источников тепла, масла, острых предметов или движущихся частей.** Поврежденные или запутанные кабели повышают риск поражения электрическим током.
- Е. Для работы с электроинструментом вне помещения используйте предназначенный для этого удлинительный кабель.** Использование кабеля, подходящего для использования вне помещения, снижает риск поражения электрическим током.
- Ф. Если использование электроинструмента в сыром месте неизбежно, подключайте его через устройство защитного отключения (УЗО).** Использование УЗО снижает риск поражения электрическим током.

ЛИЧНАЯ БЕЗОПАСНОСТЬ

- А. При использовании электроинструмента будьте бдительны, следите за своими действиями и следуйте здравому смыслу. Не пользуйтесь электроинструментом, если вы устали или находитесь под воздействием наркотиков, алкоголя или медикаментов.** Даже кратковременная невнимательность при работе с электроинструментом может привести к тяжелым травмам.
- В. Используйте средства индивидуальной защиты. Всегда используйте защитные средства для глаз.** Использование защитных средств, таких как респиратор, нескользкая защитная обувь, каска и средства защиты органов слуха в соответствующих условиях уменьшает риск получения травм.

2. ИНСТРУКЦИЯ ПО ТЕХНИКЕ БЕЗОПАСНОСТИ

- C. **Не допускайте случайного запуска инструмента. Перед подключением инструмента к сети питания (или аккумулятору) и перед его переноской убедитесь, что выключатель находится в выключенном положении.** Не держите палец на выключателе при переноске электроинструментов и не включайте вилку в розетку, если электроинструмент включен. Это может привести к несчастному случаю.
- D. **Перед включением электроинструмента снимите с него регулировочные инструменты и гаечные ключи.** Регулировочный инструмент или гаечный ключ, оставленный на вращающейся части электроинструмента, может стать причиной травмы.
- E. **Не тянитесь. Всегда сохраняйте устойчивое положение и равновесие.** Это позволит лучше контролировать электроинструмент в неподвижных ситуациях.
- F. **Одевайтесь надлежащим образом. Не надевайте свободную одежду и украшения. Держите волосы, одежду и перчатки подальше от движущихся частей.** Свободная одежда, украшения и длинные волосы могут попасть в движущиеся части.
- G. **При наличии устройств для отвода и сбора пыли убедитесь, что они подключены и правильно работают.** Использование пылеулавливающих устройств снижает вред, причиняемый пылью.
- H. **Не допускайте небрежности, которая может возникнуть из-за частого использования инструмента и повлечь за собой самоуверенность и игнорирование правил безопасности.** Неосторожное действие может причинить серьезную травму за доли секунды.

ИСПОЛЬЗОВАНИЕ И ОБСЛУЖИВАНИЕ ЭЛЕКТРОИНСТРУМЕНТА

- A. **Не прикладывайте к электроинструменту чрезмерных усилий. Используйте подходящий для ваших задач электроинструмент.** Правильно выбранный электроинструмент более эффективен и безопасен при номинальной нагрузке.
- B. **Не используйте электроинструмент, если его выключатель неисправен.** Электроинструменты с неисправным выключателем

2. ИНСТРУКЦИЯ ПО ТЕХНИКЕ БЕЗОПАСНОСТИ

опасны и подлежат ремонту.

- C. **Перед регулировкой, сменой аксессуаров или хранением отключите электроинструмент от сети питания и (или) извлеките аккумулятор, если это возможно.** Такие меры предосторожности уменьшают риск случайного запуска электроинструмента.
- D. **Храните неиспользуемые электроинструменты в местах, недоступных для детей, и не доверяйте электроинструмент лицам, не знакомым с ним и с этими инструкциями.** Электроинструменты опасны в руках неподготовленных пользователей.
- E. **Выполняйте техническое обслуживание электроинструментов и принадлежностей.** Проверьте выравнивание и сцепление подвижных деталей, наличие поломок и прочие условия, которые могут повлиять на работу электроинструмента. Если электроинструмент поврежден, перед использованием его необходимо отремонтировать. Недостаточный уход за электроинструментом является причиной многих несчастных случаев.
- F. **Храните режущие инструменты в чистоте и заточенном состоянии.** Правильно обслуживаемые и хорошо заточенные режущие инструменты меньше заклинивают и лучше контролируются.
- G. **Используйте электроинструмент, аксессуары, насадки и т. п. в соответствии с этими инструкциями, учитывая условия и специфику выполняемой работы.** Использование электроинструмента для выполнения непредусмотренных операций может привести к опасным ситуациям.
- H. **Следите за тем, чтобы рукоятки и поверхности захвата были сухими и чистыми и на них не было масла или смазочного материала.** Скользкие рукоятки и поверхности захвата не позволяют безопасно использовать инструмент и контролировать его в непредвиденных ситуациях.

ИСПОЛЬЗОВАНИЕ И ОБСЛУЖИВАНИЕ ИНСТРУМЕНТА С ПИТАНИЕМ ОТ АККУМУЛЯТОРА

- A. **Заряжайте аккумулятор только с помощью зарядного устройства,**

2. ИНСТРУКЦИЯ ПО ТЕХНИКЕ БЕЗОПАСНОСТИ

указанного изготовителем. Зарядное устройство, предназначенное для одного типа аккумуляторных батарей, может стать причиной пожара при использовании с другим типом батарей.

- B. Используйте электроинструмент только со специально предназначенными для него аккумуляторами.** Использование любого другого вида аккумуляторных батарей может стать причиной несчастных случаев или пожара.
- C. Когда аккумулятор не используется, храните его отдельно от металлических предметов — канцелярских скрепок, монет, ключей, гвоздей, винтов и др. — они могут соединить контакты.** Короткое замыкание контактов аккумуляторной батареи может стать причиной ожогов или пожара.
- D. При неблагоприятных обстоятельствах из аккумулятора может потечь электролит. Избегайте контакта с ним. При случайном контакте промойте водой. Если жидкость попала в глаза, обратитесь к врачу.** Жидкость из аккумуляторной батареи может вызвать раздражение и ожоги.
- E. Не используйте аккумулятор и инструмент, если они повреждены или подвергались модификациям.** Поведение поврежденных или модифицированных аккумуляторов может быть непредсказуемым, что приведет к возгоранию, взрыву и риску получения травм.
- F. Не подвержайте аккумуляторную батарею и инструмент воздействию огня и высокой температуры.** Воздействие огня или температуры выше 130 °C может привести к взрыву.
- G. Следуйте всем инструкциям по зарядке и не заряжайте аккумулятор и инструмент при температуре, выходящей за пределы указанного диапазона.** Если зарядка выполняется неправильно или в условиях неподходящей температуры, это может привести к повреждению аккумулятора и возгоранию.

РЕМОНТ

- A. Ремонт электроинструмента должен производиться квалифицированным специалистом с использованием только**


2. ИНСТРУКЦИЯ ПО ТЕХНИКЕ БЕЗОПАСНОСТИ

идентичных запасных частей. Это обеспечит безопасную работу электроинструмента.

- B. Никогда не выполняйте обслуживание поврежденного аккумулятора.** Обслуживание аккумуляторов должно выполняться только производителем или в авторизованном сервисном центре.

ИНСТРУКЦИИ ПО ТЕХНИКЕ БЕЗОПАСНОСТИ ДЛЯ ПИЛ ЛЮБОГО ТИПА

РАСПИЛИВАНИЕ

- A.  ОПАСНО!** Держите руки подальше от места резки и пильного диска. Второй рукой держитесь за вспомогательную рукоятку или корпус двигателя. При удерживании пилы двумя руками получение травмы в результате пореза невозможно.
- B. Следите за тем, чтобы ничего не попало под заготовку.** Щиток не предохраняет от пильного диска под заготовкой.
- C. Регулируйте глубину пропила в соответствии с толщиной заготовки.** Зубья пилы не должны полностью выступить из-под заготовки.
- D. Никогда не держите заготовку в руках или на коленях. Закрепите заготовку на устойчивом основании.** Необходимо правильно закрепить заготовку, чтобы уменьшить риск получения травмы, заклинивания пильного диска или потери управления.
- E. При выполнении работ, в ходе которых режущий элемент может касаться скрытой электропроводки, держите инструмент за изолированные поверхности.** Касание провода под напряжением может передать напряжение на металлические детали электроинструмента, и оператор получит удар током.
- F. Во время продольной резки всегда используйте направляющую планку или угольник.** Это повышает точность распиливания и уменьшает риск заклинивания пильного диска.

2. ИНСТРУКЦИЯ ПО ТЕХНИКЕ БЕЗОПАСНОСТИ

- Г. Всегда пользуйтесь пильным диском с монтажным отверстием правильного размера и формы (ромбовидным или круглым).** Пильные диски, которые не соответствуют креплению пилы, будут вращаться эксцентрично, что приведет к потере контроля над инструментом.
- Н. Никогда не используйте для пильного диска поврежденные или неподходящие шайбы или болты.** Шайбы и болты для пильного диска специально разработаны для данной пилы и обеспечивают оптимальную производительность и безопасность.

ДОПОЛНИТЕЛЬНЫЕ ИНСТРУКЦИИ ПО ТЕХНИКЕ БЕЗОПАСНОСТИ ДЛЯ ВСЕХ ПИЛ

ПРИЧИНЫ ОТДАЧИ И ИХ ПРЕДУПРЕЖДЕНИЕ

- Отдача представляет собой внезапную реакцию на зажатие, заедание или смещение пильного диска, при этом неконтролируемая пила выбрасывается из заготовки вверх и может ударить оператора.
- Когда пильный диск зажимается или заклинивается в распиле, он блокируется, и двигатель резко отбрасывает устройство назад в сторону оператора.
- Если пильный диск перекрутился или неправильно выровнен в разрезе, зубцы на заднем краю пильного диска могут врезаться в поверхность материала, вызывая подъем или отскок диска в направлении оператора.

ОТДАЧА ЯВЛЯЕТСЯ РЕЗУЛЬТАТОМ НЕПРАВИЛЬНОГО ИСПОЛЬЗОВАНИЯ ИНСТРУМЕНТА И (ИЛИ) НЕСОБЛЮДЕНИЯ ИНСТРУКЦИЙ ИЛИ УСЛОВИЙ РАБОТЫ. ПРИВЕДЕННЫЕ НИЖЕ МЕРЫ ПРЕДОСТОРОЖНОСТИ ПОЗВОЛЯЮТ ПРЕДОТВРАТИТЬ ВОЗНИКНОВЕНИЕ ОТДАЧИ.

- А. Крепко держите инструмент обеими руками, расположив руки наиболее удобным образом для реакции на отдачу. Держите пилу с любой стороны, но не на одной линии**

2. ИНСТРУКЦИЯ ПО ТЕХНИКЕ БЕЗОПАСНОСТИ

с телом. В результате отдачи пила может отскочить назад, но оператор может контролировать силу отдачи при соблюдении правил безопасности.

- В. Если диск заедает или нужно прервать резку по любой причине, выключите инструмент и удерживайте его неподвижно в материале вплоть до полной остановки диска. Не пытайтесь извлечь пилу из заготовки или потянуть ее назад во время вращения пильного диска, так как это может привести к возникновению отдачи.** Осмотрите место зажатия и примите необходимые меры, чтобы устранить причину.
- С. При возобновлении распиливания заготовки установите пильный диск в центре распила и убедитесь, что зубья не зацепились за обрабатываемый материал.** Если пильный диск зажат, он может подняться или привести к возникновению отдачи при возобновлении работы пилы.
- Д. Обеспечьте поддержку заготовок большого размера, чтобы уменьшить риск зажатия пильного диска и возникновения отдачи.** Широкие заготовки могут провисать под собственным весом. Под заготовкой следует установить опоры с обеих сторон — вблизи линии реза и у края заготовки.
- Е. Не используйте затупившиеся или поврежденные пильные диски.** При использовании затупившегося или неправильно установленного пильного диска распил получается узким, что приводит к чрезмерному трению, зажатию диска и возникновению отдачи.
- Ф. Перед распиливанием должны быть надежно зафиксированы блокирующие рычаги регулировки глубины и угла наклона пильного диска.** Если во время распиливания сбивается настройка пильного диска, это может привести к его зажатию или возникновению отдачи.
- Г. Соблюдайте особую осторожность при распиливании стен**

2. ИНСТРУКЦИЯ ПО ТЕХНИКЕ БЕЗОПАСНОСТИ

или других непросматриваемых областей. Выступающий пильный диск может распилить предметы, которые способствуют возникновению отдачи.

ФУНКЦИЯ НИЖНЕГО ЩИТКА

- A. Проверьте надежность крепления нижнего щитка перед каждым использованием. Не используйте пилу, если нижний щиток не передвигается свободно и не закрывается мгновенно. Никогда не зажимайте и не привязывайте нижний щиток в открытом положении.** Случайное падение пилы может привести к деформации щитка. Приподнимите нижний щиток за рукоятку и убедитесь, что он движется свободно и не касается диска и других частей при любых углах и глубине резки.
- B. Проверьте работу пружины нижнего щитка. Если щиток или пружина не работают должным образом, устраните неисправность перед использованием.** Работа нижнего щитка может быть замедлена в результате повреждения частей, липких отложений или скопившихся загрязнений.
- C. Нижний щиток можно отвести вручную только для выполнения специальных распилов, таких как «погружные» и «сложные».** Приподнимите нижний щиток за рукоятку. Как только пильный диск войдет в материал, щиток необходимо отпустить. Во всех остальных режимах резки нижний щиток должен работать автоматически.
- D. Прежде чем положить пилу на верстак или пол, убедитесь, что нижний щиток закрывает пильный диск.** Незащищенный движущийся по инерции диск может привести к обратному ходу пилы, при котором будет распилено все, что встретится на ее пути. Помните, что для остановки диска после выключения питания требуется некоторое время.

2. ИНСТРУКЦИЯ ПО ТЕХНИКЕ БЕЗОПАСНОСТИ

ДОПОЛНИТЕЛЬНЫЕ ИНСТРУКЦИИ ПО ТЕХНИКЕ БЕЗОПАСНОСТИ ПРИ ОБРАЩЕНИИ С ЦИРКУЛЯРНОЙ ПИЛОЙ

⚠ ПРЕДУПРЕЖДЕНИЕ. Не используйте абразивные круги и пильные полотна.

Не используйте принадлежности для подачи воды.

- A. Используйте зажимы или другие приспособления для фиксации заготовки на устойчивой платформе. Если держать обрабатываемую деталь руками или прижимать к телу, это может привести к потере равновесия и контроля.
- B. Держите пилу с любой стороны, но не на одной линии с телом. В результате ОТДАЧИ пила может отскочить назад.
- C. Старайтесь не закрывать вентиляционные отверстия устройства. Свободная одежда, украшения и длинные волосы могут попасть в движущиеся части.
- D. Избегайте гвоздей при распиле. Перед работой проверьте заготовку и удалите из нее все гвозди.

⚠ ПРЕДУПРЕЖДЕНИЕ. В некоторых случаях пыль, образуемая в результате шлифования, распиливания, сверления и других видов ремонтных работ, содержит химические вещества, вызывающие онкологические заболевания, патологии родов и другие виды нарушений репродуктивной системы (по данным штата Калифорния). Далее приведено несколько примеров таких химических веществ.

- Свинец, содержащийся в краске на основе свинца.
- Кварц, содержащийся в кирпичах, цементе и других строительных материалах.
- Мышьяк и хром из химически обработанных пиломатериалов.
- Риск воздействия зависит от частоты выполнения данных видов работ. Чтобы снизить влияние этих химических продуктов:
- работайте в хорошо проветриваемых помещениях и используйте надлежащие средства защиты, такие как респиратор, специально

2. ИНСТРУКЦИЯ ПО ТЕХНИКЕ БЕЗОПАСНОСТИ

разработанный для фильтрации микроскопических частиц;

- Избегайте длительного контакта с пылью при шлифовании, распиливании, сверлении и других ремонтных работах. Надевайте защитную одежду и мойте открытые места водой с мылом. Попадание пыли в рот, глаза или на кожу может привести к выпитыванию вредных химических веществ.

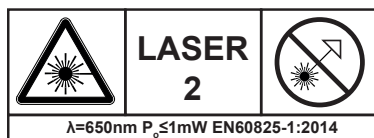
ПЫЛЕУЛАВЛИВАНИЕ

Инструмент оснащен отверстием для удаления пыли.

Всегда используйте вакуумный пылеулавливатель, разработанный в соответствии с действующими нормами. Директивы по выбросу пыли при распиловке древесины. Шланги большинства пылесосов подходят для непосредственного подключения к отверстию для удаления пыли.

⚠ ПРЕДУПРЕЖДЕНИЕ. Когда циркулярная пила не используется, кладите ее на устойчивую поверхность подошвой вниз, где об нее нельзя будет споткнуться и упасть. Некоторые инструменты с большим аккумуляторным отсеком ставятся вертикально на него, но могут легко опрокинуться.

ФУНКЦИЯ ЛАЗЕРА



В инструменте используется лазерное излучение класса 2 с максимальной мощностью 1 мВт и длиной волны 650 нм. Данные лазеры в обычных условиях не представляют оптической опасности, однако пристальный взгляд на луч может привести к временной потере зрения, вызванной световой вспышкой.

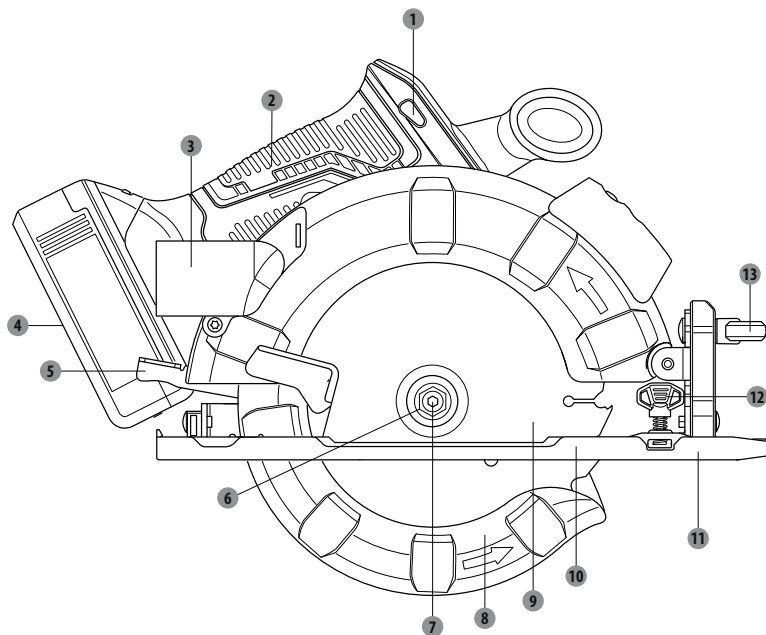
ВНИМАНИЕ! Использование оптических инструментов с лазерным модулем увеличивает риск для глаз.

- Не смотрите на лазерный луч.

2. ИНСТРУКЦИЯ ПО ТЕХНИКЕ БЕЗОПАСНОСТИ

- Использование и обслуживание лазера должно выполняться в соответствии с инструкциями производителя.
- Никогда не направляйте луч на человека или предметы, кроме обрабатываемых изделий.
- Всегда следите за тем, чтобы лазерный луч был направлен на твердую заготовку без отражающих поверхностей, то есть дерево или изделия с шероховатым покрытием допустимы. Блестящая отражающая листовая сталь или подобные материалы не подходят для использования лазера, так как отражающая поверхность может привести к попаданию луча на оператора.
- Не заменяйте модуль лазерного излучения модулем другого типа. Ремонт должен выполнять производитель лазера или его авторизованный сервисный представитель.
- Не пытайтесь самостоятельно отремонтировать модуль лазера.
- Не пытайтесь изменять какие-либо части модуля лазерного излучения.
- Всегда выключайте лазер, когда он не используется.

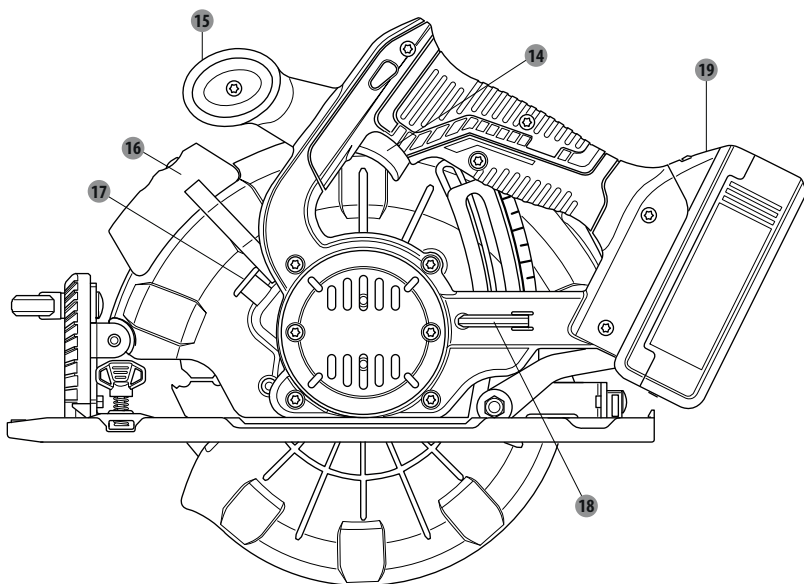
3. ОПИСАНИЕ



- | | |
|-----------------------------|-----------------------------------------|
| 1 Кнопка блокировки | 8 Нижний щиток |
| 2 Рукоятка | 9 Режущий элемент |
| 3 Отверстие для отвода пыли | 10 Подошва |
| 4 Аккумулятор* | 11 Боковая направляющая планка |
| 5 Рычаг блокировки глубины | 12 Фиксатор боковой направляющей планки |
| 6 Внешний фланец | 13 Ручка регулировки угла скоса кромки |
| 7 Болт режущего элемента | |

*Не все принадлежности, приведенные на рисунках или описанные в документе, включены в стандартный комплект поставки.

3. ОПИСАНИЕ



- 14 Курковый переключатель
- 15 Вспомогательная рукоятка
- 16 Лазер
- 17 Кнопка блокировки шпинделя
- 18 Ключ режущего элемента
- 19 Кнопка отсоединения аккумулятора*

*Не все принадлежности, приведенные на рисунках или описанные в документе, включены в стандартный комплект поставки.

4. ТЕХНИЧЕСКИЕ ХАРАКТЕРИСТИКИ

Модель	20VCIS3-190BL.1
Номинальное напряжение	18 В пост. тока макс. 20 В пост. тока
Скорость работы без нагрузки	4200 об/мин
Размер пильного диска	Ø190 мм
Вал	30 мм
Макс. глубина пропила под углом 0°	65 мм
Макс. глубина пропила под углом 45°	45 мм
Уровень звукового давления	77,7 дБ (А)
Уровень звуковой мощности	88,7 дБ (А)
Уровень вибрации (K=1,5 м/с²)	1,008 м/с²
Масса устройства (без аккумулятора)	3,13 кг
Совместимость с зарядными устройствами	20VCH1-3A.1
	20VCH2-6A.1
Совместимость с аккумуляторами	20VBA2-25.1
	20VBA2-50.1

5. ЭКСПЛУАТАЦИЯ

⚠ ПРЕДУПРЕЖДЕНИЕ. Перед заменой и снятием принадлежностей всегда извлекайте из устройства аккумулятор. Используйте только рекомендованные для данного инструмента принадлежности. Другие принадлежности могут представлять опасность.

УСТАНОВКА И ИЗВЛЕЧЕНИЕ АККУМУЛЯТОРА

Установка

Вставьте аккумулятор.

Перед началом работы вставьте аккумулятор в нижнюю часть рукоятки и убедитесь, что он зафиксирован на месте.

Извлечение

Нажмите кнопку отсоединения аккумулятора и извлеките его.

Подробные инструкции по выполнению зарядки см. в руководстве пользователя аккумулятора и зарядного устройства.

КНОПКА БЛОКИРОВКИ

Кнопка блокировки расположена на рукоятке сверху куркового переключателя. Чтобы воспользоваться курковым переключателем, необходимо нажать кнопку блокировки. При отпускании куркового переключателя кнопка блокировки возвращается в исходное положение.

ПРИМЕЧАНИЕ. Кнопку блокировки можно нажать как с левой, так и с правой стороны.

КУРКОВЫЙ ПЕРЕКЛЮЧАТЕЛЬ

Чтобы включить устройство, нажмите и удерживайте кнопку блокировки, затем нажмите курковый переключатель. Чтобы выключить инструмент, отпустите курковый переключатель.

ОТДАЧА

Отдача возникает, когда пильный диск внезапно блокируется и отбрасывается назад в сторону оператора. Блокировка пильного диска может быть вызвана любым действием, которое приводит к защемлению диска в древесине.

⚠ ОПАСНО! Если пильный диск застрял или пила заблокировалась, немедленно отпустите курковый переключатель. Отдача может привести к потере контроля над пилой. Потеря контроля может привести к серьезным травмам.

В целях защиты от отдачи избегайте опасных действий, таких как описанные ниже:

- неправильная установка глубины диска;
- распиловка сучков или гвоздей, находящихся в заготовке;
- изгибание пильного диска во время пропила;
- выполнение распилов тупым, зазубренным или неправильно отрегулированным пильным диском;
- неправильная поддержка заготовки;
- прикладывание чрезмерных усилий при выполнении пропила;
- распиловка деформированной или влажной древесины;
- неправильное или ненадлежащее использование инструмента.

Чтобы уменьшить вероятность отдачи, следуйте приведенным ниже инструкциям по технике безопасности.

5. ЭКСПЛУАТАЦИЯ

Всегда используйте правильные настройки глубины диска.

Перед резкой осмотрите заготовку на наличие сучков и гвоздей.

Никогда не пилите сучки или гвозди.

Выполняйте прямые пропилы. Во время продольной резки всегда используйте направляющую планку.

Это позволит предотвратить изгибание пильного диска.

Используйте чистые, острые и правильно установленные пильные диски. Никогда не пилите тупыми пильными дисками.

Перед началом работы обеспечьте правильную поддержку заготовки.

При выполнении распила всегда прикладывайте равномерное давление. Никогда не прилагайте чрезмерных усилий к инструменту.

Не пилите деформированную или влажную древесину.

Крепко держите пилу обеими руками и сохраняйте устойчивое положение, чтобы противостоять силе отдачи, если она возникнет.

⚠ ПРЕДУПРЕЖДЕНИЕ. При использовании пилы всегда будьте бдительны и контролируйте ее работу. Не извлекайте пилу из заготовки во время движения пильного диска.

ПИЛЬНЫЕ ДИСКИ

Даже самые лучшие пильные диски не будут резать эффективно, если они не будут чистыми, острыми и правильно установленными. Использование затупленного пильного диска создает большую нагрузку на пилу и увеличивает опасность отдачи. Держите дополнительные пильные диски под рукой, чтобы сменные острые принадлежности всегда были доступны.

Затвердевшая на пильном диске смола замедляет работу пилы. Извлеките пильный диск из пилы и используйте средство для удаления смолы, горячую воду и керосин для устранения этих накоплений.

Используйте только такие пильные диски, скорость вращения которых равна или превышает указанную на устройстве.

НЕ ИСПОЛЬЗУЙТЕ БЕНЗИН.

Используйте только пильные диски DEXTER, указанные в следующей таблице.

Диаметр	Количество зубцов
190 мм	24

ЩИТОК ПИЛЬНОГО ДИСКА

Нижний щиток пильного диска, установленный на циркулярной пиле, обеспечивает защиту и безопасность оператора. Ни в коем случае не изменяйте его конструкцию. Если щиток поврежден, не используйте пилу до тех пор, пока щиток не будет отремонтирован или заменен. При использовании пилы всегда устанавливайте щиток в рабочее положение.

⚠ ОПАСНО! При распиловке заготовки насквозь нижний щиток не закрывает нижнюю часть пильного диска. Поскольку пильный диск находится под рабочей поверхностью, держите руки и пальцы подальше от зоны пропила. Контакт с вращающимся пильным диском может привести к получению серьезной травмы.

5. ЭКСПЛУАТАЦИЯ

⚠ ВНИМАНИЕ! Никогда не используйте пилу, если щиток не работает надлежащим образом. Проверьте правильность работы щитка перед каждым использованием. Щиток работает правильно, если он свободно перемещается и легко возвращается в закрытое положение. Если пила упала, перед повторным использованием проверьте нижний щиток пильного диска и бампер на наличие повреждений при всех настройках глубины.

ЗАПУСК И ОСТАНОВКА ПИЛЫ

Эта пила оснащена подсветкой, которая включается при нажатии на курок и выключается при отпускании курка.

Остановка пилы

Нажмите кнопку блокировки.

Зажмите курковый переключатель.

Всегда давайте пильному диску достичь полной скорости, прежде чем направлять его в заготовку.

⚠ ПРЕДУПРЕЖДЕНИЕ. Контакт пильного диска с заготовкой не на полной скорости может привести к возникновению отдачи и серьезным травмам.

Остановка пилы

Отпустите курковый переключатель.

После отпускания куркового переключателя дайте пильному диску полностью остановиться. Не извлекайте пилу из заготовки во время движения пильного диска.

РЕГУЛИРОВКА ГЛУБИНЫ ДИСКА

Очень важна правильная настройка глубины диска. При правильной настройке глубины диска для всех распилов диск может выступать ниже разрезаемого материала на длину от 6,35 до 65 мм.

Увеличение глубины резания повышает вероятность отдачи и может привести к неровным результатам резки. Для достижения большей точности резки используйте шкалу, расположенную на верхнем щитке пильного диска.

Ослабьте рычаг регулировки глубины, подняв его вверх от основания.

Определите необходимую глубину пропила. Установите глубину расположения боковой направляющей на задней стороне верхнего щитка пильного диска.

Прижмите основание к заготовке и поднимите или опустите пилу, пока отметка на кронштейне не совпадет с пазом на щитке пильного диска.

Надежно затяните рычаг регулировки глубины, прижав его к основанию.

ИСПОЛЬЗОВАНИЕ ПИЛЫ

Важно уметь правильно обращаться с пилой.

Для обеспечения наилучшего результата резки следуйте приведенным далее полезным советам.

Крепко держите пилу обеими руками.

5. ЭКСПЛУАТАЦИЯ

Не кладите руку на заготовку во время резки.

Обеспечивайте такую поддержку заготовки, чтобы вырез (пропил) всегда находился сбоку от оператора.

Заготовка должна поддерживаться рядом с местом пропила.

Закрепляйте заготовку с помощью зажимов или других приспособлений, чтобы она не смещалась во время резки.

Перед выполнением пропила нарисуйте направляющую линию вдоль необходимой линии разреза.

ПОПЕРЕЧНАЯ И ПРОДОЛЬНАЯ РЕЗКА

При выполнении прямого поперечного или продольного распила совместите линию разреза с пазом 0° направляющей планки пильного диска на основании.

Поскольку толщина пильных дисков различается, всегда выполняйте пробный распил на куске отходов материала вдоль направляющей линии, чтобы определить, насколько нужно сместить пильный диск от направляющей линии, чтобы правильно выполнить распил.

ПРИМЕЧАНИЕ. Расстояние от линии разреза до направляющей линии — это расстояние, на которое следует сместить направляющую планку.

ПРОДОЛЬНАЯ РЕЗКА

Используйте направляющую планку при выполнении длинных или широких продольных распилов.

Закрепите заготовку.

Закрепите направляющую планку на заготовке при помощи C-образных зажимов.

Выполняйте распил вдоль направляющей планки для получения прямого продольного разреза.

ПРИМЕЧАНИЕ. Не допускайте защемления диска в распиле.

РЕЗКА СО СКОШЕННОЙ КРОМКОЙ

Настройте желаемый угол скоса кромки в диапазоне от 0° до 45°.

При выполнении распила с углом скоса кромки 45° совместите линию разреза с пазом 45° направляющей планки пильного диска на основании.


Всегда выполняйте пробный распил на куске отходов материала вдоль направляющей линии, чтобы определить, насколько нужно отступить от направляющей линии на разрезаемом материале.

РЕГУЛИРОВКА УГЛА СКОСА КРОМКИ

Открутите ручку регулировки угла скоса кромки.

Поднимите корпус двигателя пилы до достижения нужного значения угла скоса кромки на шкале.

Надежно затяните ручку регулировки угла скоса кромки.


 **ПРЕДУПРЕЖДЕНИЕ.** Попытка выполнения резки со скошенной кромкой без надежной затяжки фиксатора угла скоса кромки может привести к серьезным травмам.

5. ЭКСПЛУАТАЦИЯ

РЕЗКА СО СКОШЕННОЙ КРОМКОЙ

Крепко держите пилу обеими руками. Поместите передний край основания на заготовку. Запустите пилу и дождитесь, когда пильный диск достигнет полной скорости. Направьте пилу в заготовку и выполните распил. Отпустите курковый переключатель и дайте пильному диску полностью остановиться. Поднимите пилу с заготовки.

ПРОРЕЗАНИЕ УГЛУБЛЕНИЙ


 **ПРЕДУПРЕЖДЕНИЕ.** Перед прорезанием углублений всегда устанавливайте угол скоса кромки 0°. Попытка прорезания углубления в любом другом положении может привести к потере контроля над пилой и серьезным травмам.

Установите угол скоса кромки 0°.

Всегда используйте правильные настройки глубины диска.

Поднимите нижний щиток пильного диска при помощи рукоятки.

ПРИМЕЧАНИЕ. Во избежание тяжелых травм всегда поднимайте нижний щиток пильного диска при помощи рукоятки. Удерживайте нижний щиток пильного диска за рукоятку, не убирая руку с передней рукоятки. Прижмите переднюю часть основания к заготовке, приподняв заднюю часть рукоятки таким образом, чтобы пильный диск не касался заготовки. Запустите пилу и дождитесь, когда пильный диск достигнет полной скорости. Направьте пилу в заготовку и выполните распил.

 **ПРЕДУПРЕЖДЕНИЕ.** При прорезании углублений всегда делайте распил в направлении от себя. При резке в обратном направлении пила может оказаться сверху заготовки и вернуться в сторону оператора. Отпустите курковый переключатель и дайте пильному диску полностью остановиться. Поднимите пилу с заготовки.

ШКАЛА ДЛИНЫ РЕЗАНИЯ

Пила оснащена шкалой длины резания на основании. Она расположена параллельно пильному диску и может использоваться для измерения расстояния, прорезаемого пильным диском.

ПРИМЕЧАНИЕ. Пятнадцать сантиметров (6 дюймов) — это максимальная длина разреза, которую можно измерить. Кроме того, точность достигается только тогда, когда глубина резания установлена на максимум.

ДОПОЛНИТЕЛЬНАЯ БОКОВАЯ НАПРАВЛЯЮЩАЯ ПЛАНКА

Установка боковой направляющей планки

Извлеките аккумулятор.

Установите боковую направляющую планку в отверстия в основании.

Отрегулируйте боковую направляющую планку в соответствии с требуемой шириной.

Надежно затяните фиксатор боковой направляющей планки.

5. ЭКСПЛУАТАЦИЯ

Использование боковой направляющей планки

Закрепите заготовку, чтобы предотвратить ее смещение.

Плотно прижмите лицевую сторону боковой направляющей планки к краю заготовки.

Выполняйте распил вдоль края для получения прямого продольного разреза.

ПРИМЕЧАНИЕ. Направляющий край заготовки должен быть прямым, чтобы разрез был ровным. Соблюдайте осторожность, чтобы пильный диск не застрял в разрезе.

ДОПОЛНИТЕЛЬНОЕ ОТВЕРСТИЕ ДЛЯ ОТВОДА ПЫЛИ

Во время работы циркулярной пилы необходимо использовать отверстие для отвода пыли.

Адаптер устанавливается на пылесборный желоб, который расположен на верхнем щитке пильного диска. Отверстие для отвода пыли совмещается с адаптером.

ПРИМЕЧАНИЕ. При использовании отверстия для отвода пыли всегда подключайте его к шлангу обычного пылесоса и надевайте пылезащитную маску.

Подключение к отверстию для отвода пыли

Извлеките аккумулятор.

Поднимите нижний щиток пильного диска.

Установите адаптер на отверстие пылесборного желоба на верхнем щитке пильного диска.

Закрепите адаптер с помощью прилагаемого винта.

При использовании шланга пылесоса совместите отверстие для отвода пыли с поднятой кромкой на адаптере и защелкните его на месте.

ЗАМЕНА ПИЛЬНОГО ДИСКА

Перед заменой пильного диска всегда извлекайте аккумулятор.

1. С помощью зажимного винта установите глубину резания в минимальное положение (0 мм).
2. Поверните щиток пильного диска с помощью рычага блокировки и опустите циркулярную пилу.
3. Нажмите кнопку блокировки шпинделя (до фиксации) и с помощью шестигранного ключа открутите болт пильного диска. Затем извлеките болт пильного диска и снимите внешний фланец.
4. Снимите пильный диск.
5. Установка пильного диска выполняется в обратном порядке.
6. Нажмите кнопку блокировки шпинделя (до фиксации) и с помощью шестигранного ключа затяните болт пильного диска и внешний фланец.
7. Убедитесь, что пильный диск соответствует частоте вращения инструмента.

6. ОБСЛУЖИВАНИЕ

⚠ ПРЕДУПРЕЖДЕНИЕ. Для снижения риска получения травм всегда отсоединяйте зарядное устройство и извлекайте аккумулятор из зарядного устройства или инструмента перед выполнением любых работ по техническому обслуживанию. Никогда не разбирайте инструмент, аккумулятор и зарядное устройство.

Не используйте острые предметы для очистки устройства. Не допускайте попадания какой-либо жидкости внутрь устройства. Это может привести к повреждению устройства.

Регулярно очищайте устройство, желательно сразу после завершения работы.

Для очистки корпуса используйте сухую ткань. НЕ используйте бензин, растворители или чистящие средства, которые могут повредить пластик.

Для тщательной очистки устройства рекомендуется использовать пылесос.

Никогда не закрывайте вентиляционные отверстия.

Удаляйте прилипшую к прибору шлифовальную пыль с помощью щетки.

Щиток пильного диска должен всегда свободно перемещаться и автоматически закрываться.

Поэтому область вокруг щитка пильного диска следует всегда содержать в чистоте.

Удалите пыль и стружку с помощью сжатого воздуха или щетки.

ОЧИСТКА

Очищайте вентиляционные отверстия от пыли и загрязнений. Следите за тем, чтобы рукоятки были сухими и чистыми и на них не было масла или смазки. Для очистки инструмента используйте только слабый мыльный раствор и влажную ткань, так как некоторые чистящие средства и растворители могут повредить пластиковые и другие изолированные части.

Всегда очищайте область вокруг щитка пильного диска (удаляйте пыль и стружку с помощью сжатого воздуха или щетки).

К таким веществам относятся: бензин, скипидар, разбавители лака и краски, очищающие растворители с хлором, нашатырный спирт и бытовые моющие средства, содержащие нашатырный спирт. Не используйте рядом с инструментом легковоспламеняющиеся или горючие растворители.

РЕМОНТ

Для выполнения ремонта доставьте инструмент, аккумулятор и зарядное устройство в ближайший сервисный центр.

ХРАНЕНИЕ И УТИЛИЗАЦИЯ

Выключите циркулярную пилу и извлеките аккумулятор.

Храните циркулярную пилу и принадлежности к ней в темном, сухом, проветриваемом месте, не подверженном воздействию низкой температуры.

Всегда храните циркулярную пилу в недоступном для детей месте. Идеальная температура хранения — от 10 до 30 °С.

Рекомендуется использовать для хранения оригинальную упаковку или накрывать циркулярную пилу подходящей тканью или чехлом для защиты от пыли.

ТРАНСПОРТИРОВКА

Выключите циркулярную пилу и извлеките аккумулятор.

Защищайте циркулярную пилу от сильных воздействий или вибраций, которые могут возникнуть при перевозке транспортными средствами.

Закрепите циркулярную пилу, чтобы предотвратить соскальзывание или падение.

7. УСТРАНЕНИЕ НЕПОЛАДОК

Проблемы	Возможные причины	Действия по устранению
Устройство не запускается.	Аккумулятор разряжен.	Проверьте аккумулятор и зарядите его.
	Зарядное устройство повреждено.	Выполните ремонт в сервисном центре.
	Выключатель может быть поврежден.	
	Неисправность двигателя.	
Устройство работает рывками или на низкой мощности.	Аккумулятор разряжен.	Проверьте аккумулятор и зарядите его.
	Угольные щетки изношены или повреждены.	Проверьте угольные щетки. Замените их, если они повреждены или изношены.
Во время резки древесина подгорает по краям.	Пильный диск загрязнен.	Очистите пильный диск с помощью специального очистителя или уайт-спирита.
	Материал защемляет пильный диск.	Проверьте положение заготовки на столе. Материал должен лежать плоско, вплотную к планке и должен поддерживаться по краям.
Материал протирается или расслаивается.	Лицевая сторона обращена вниз.	Лицевая сторона материала должна быть обращена вверх или в сторону оператора. Нижняя и задняя стороны отслаиваются.
	Пильный диск сломан или затуплен.	Проверьте на предмет поврежденных зубцов. Заточите или замените диск.
	Пильный диск не подходит для материала.	Проверьте рекомендации производителя пильного диска относительно разрезаемых материалов. Для поперечной резки твердой древесины и точного распила используйте тонкий пильный диск с 60 и более зубцами.
	Материал не поддерживается.	Подложите под заготовку тонкий кусок материала, например фанеру толщиной 1/4", чтобы поддержать края заготовки во время резки.

7. УСТРАНЕНИЕ НЕПОЛАДОК

Проблемы	Возможные причины	Действия по устранению
Пильный диск зажимает, замедляет или останавливает пилу.	Материал не выровнен относительно пилы или края не поддерживаются.	Материал должен лежать плоско на столе, вплотную к планке и должен поддерживаться с обеих краев.
	Материал влажный, загрязнен или используется неподходящий пильный диск.	Проверьте состояние материала и совместимость пильного диска с материалом.
Двигатель работает, но пильный диск не вращается.	Приводной ремень неисправен.	Обратитесь к квалифицированному техническому специалисту для обслуживания.

8. УТИЛИЗАЦИЯ И ПЕРЕРАБОТКА



Упаковка состоит из экологически чистых материалов. Ее можно утилизировать в соответствующих контейнерах.



ВНИМАНИЕ! Данное устройство маркировано символом, указывающим на утилизацию электрических и электронных отходов. Это означает, что данное устройство нельзя выбрасывать вместе с бытовыми отходами. Его необходимо сдать на утилизацию в пункт сбора отходов в соответствии с европейской директивой об утилизации электрического и электронного оборудования (WEEE). Для получения рекомендаций по утилизации обратитесь в местные органы власти или в магазин. Устройство будет переработано или ликвидировано в целях снижения влияния на окружающую среду. Электрическое и электронное оборудование представляет потенциальную опасность для окружающей среды и здоровья людей из-за наличия опасных веществ.



ВНИМАНИЕ! Не выбрасывайте аккумуляторы вместе с бытовыми отходами!

ЗАЩИТА ОКРУЖАЮЩЕЙ СРЕДЫ

Ненужные электротехнические изделия не должны утилизироваться вместе с бытовым мусором. В соответствии с европейской директивой об элементах питания, непригодные и использованные батарейки и аккумуляторы должны быть собраны отдельно и утилизированы экологически безопасным способом. Сдавайте их на переработку в специально оборудованные центры. Получите информацию по переработке в местных органах власти или у торгового представителя. Устройство будет переработано или ликвидировано в целях снижения влияния на окружающую среду. Аккумуляторы и батареи представляют потенциальную опасность для окружающей среды и здоровья людей из-за наличия в них опасных веществ.

9. ГАРАНТИЯ

ВВЕДЕНИЕ

Благодарим за приобретение нашего изделия. При разработке и изготовлении нашей продукции мы направляем все усилия на обеспечение превосходного качества, которое отвечает потребностям пользователей.

ВАЖНО! ПЕРЕД ИСПОЛЬЗОВАНИЕМ ИЗДЕЛИЯ ПРОЧИТАЙТЕ ДАННОЕ РУКОВОДСТВО, СОБЛЮДАЙТЕ ОСНОВНЫЕ ПРАВИЛА ТЕХНИКИ БЕЗОПАСНОСТИ И СОХРАНИТЕ ИНСТРУКЦИИ ДЛЯ ИСПОЛЬЗОВАНИЯ В БУДУЩЕМ.

Сразу после открытия упаковки убедитесь в наличии всех компонентов, необходимых для сборки устройства.

Если продукт поврежден или имеет какие-либо неисправности, не используйте его и верните обратно в магазин.

Это устройство предназначено только для использования на открытом воздухе и ни при каких условиях не должно использоваться внутри помещений.

Данное устройство может быть размещено в помещении только после того, как оно остынет в течение двух часов после последнего использования.

Мы благодарим вас за покупку и надеемся, что вы будете полностью удовлетворены использованием нашего изделия.

Мы будем рады принять ваши замечания на сайте нашего Интернет-магазина.

Гарантия

Продукты компании DEXTER разработаны в соответствии с самыми строгими стандартами качества для продукции, предназначенной для широкого потребительского рынка.

На циркулярную бесщеточную пилу (модель № 20VCIS3-190BL.1) предоставляется 3-летняя гарантия, вступающая в силу со дня приобретения. Данная гарантия распространяется на все дефекты материалов или производства.

В случае возникновения поломки сначала ознакомьтесь со страницей устранения неполадок (проблемы и решения) в руководстве. Если проблему не удалось устранить, обратитесь в магазин.

Ваш магазин не пожалеет усилий для решения вопроса.

Ремонт или замена частей не продлевают изначальный срок гарантии.

Гарантия не распространяется на повреждения, являющиеся следствием естественного износа или ненадлежащего использования. В том числе, кроме прочего, это распространяется на случаи износа переключателей, предохранителей и двигателей.

Обратите внимание, что для некоторых стран действуют особые условия гарантии.

При возникновении сомнений обратитесь по месту приобретения устройства.

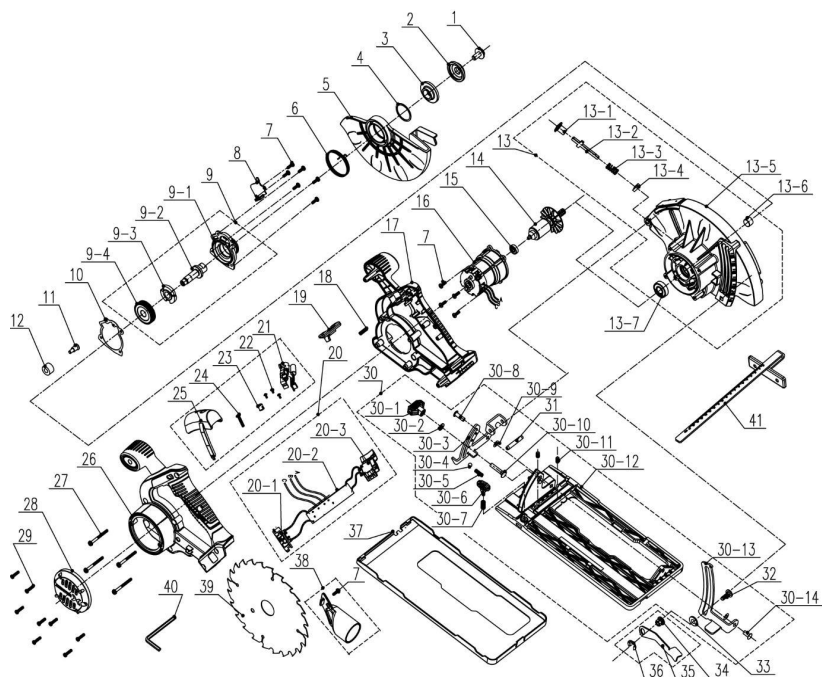
Для рассмотрения претензий, связанных с гарантией, необходимо соблюдение следующих условий.

9. ГАРАНТИЯ

- Должен быть предоставлен документ, подтверждающий покупку.
- Никакой ремонт и (или) замена частей устройства не проводились третьими лицами.
- Проблема не является следствием нормального износа.
- Требуемые работы по обслуживанию и ремонту были выполнены надлежащим образом.
- Повреждения не являются результатом неправильной настройки карбюратора.
- Устройство не подвергалось чрезмерным нагрузкам, неправильному обращению, неавторизованному использованию или иному неблагоприятному воздействию.
- Повреждения не являются результатом перегрева из-за засорения вентиляционной системы.
- Никакие работы над устройством не выполнялись неквалифицированными лицами и не предпринимались никакие попытки неправильного ремонта.
- Инструмент, аккумулятор и зарядное устройство никогда не разбирались и не открывались.
- Инструмент, аккумулятор и зарядное устройство никогда не подвергались воздействию влажной среды (роса, дождь, погружение в воду).
- Не использовались никакие неподходящие части, не изготовленные компанией DEXTER, которые могли стать причиной повреждений.
- Устройство не подвергалось неправильному использованию (перегрузкам или установке комплектующих сторонних производителей).
- Нет повреждений вследствие внешних воздействий, таких как песок или камни.
- Нет повреждений, вызванных несоблюдением рекомендаций по безопасности и инструкций по эксплуатации.

Устройство необходимо эксплуатировать в нормальных условиях и не использовать в профессиональных целях. Поэтому данная гарантия не распространяется на устройства, используемые ландшафтными компаниями, местными органами власти, а также компаниями, предлагающими платную аренду или бесплатный прокат оборудования.

10. ИЗОБРАЖЕНИЕ В РАЗОБРАННОМ ВИДЕ И СПИСОК ЧАСТЕЙ УСТРОЙСТВА



FR
ES
PT
IT
EL
PL
RU
UA
KZ
RO
BR
EN

10. ИЗОБРАЖЕНИЕ В РАЗОБРАННОМ ВИДЕ И СПИСОК ЧАСТЕЙ УСТРОЙСТВА

ПОЗИЦИЯ	ОПИСАНИЕ	ПОЗИЦИЯ	ОПИСАНИЕ	ПОЗИЦИЯ	ОПИСАНИЕ
1	Болт	13-6	Втулка	30-3	Направляющие
2	Внешний фланец	13-7	Подшипник	30-4	Стальной шар
3	Внутренний фланец	14	Ротор в сборе	30-5	Пружина
4	Пружинный кольцевой замок	15	Подшипник	30-6	Ручка в сборе
5	Подвижный нижний щиток	16	Статор в сборе	30-7	Пружина
6	Торсионная пружина	17	Правая часть корпуса	30-12	Нижняя пластина
7	Винт 4x12mm	18	Пружина	30-8	Заклепка
8	Сальник	19	Кнопка разблокировки	30-9	Уплотнитель
9	Концевой колпачок в сборе	20	Электронные компоненты в сборе	30-10	Болт
9-1	Концевой колпачок	20-1	Клеммная колодка в сборе	30-11	Установочный винт
9-2	Выходной вал	20-2	Печатная плата	30-13	Направляющие
9-3	Самоблокирующийся элемент	20-3	Переключатель	30-14	Заклепка
9-4	Большая шестерня	21	Электронный компонент (лазер)	31	Стержень
10	Сальник	22	Винт	32	Болт
11	Винт	23	Кнопка	33	Прокладка шестерни 1
12	Демпфирующее кольцо	24	Винт	34	Гайка
13	Верхний щиток в сборе	25	Крышка	35	Рычаг
13-1	Кнопка	26	Левая часть корпуса	36	Е-образное стопорное кольцо
13-2	Стержень	27	Винт	37	Крышка пластины основания
13-3	Пружина	28	Крышка двигателя	38	Вакуумный адаптер
13-4	Шерстяной фетр	29	Винт	39	Пильный диск
13-5	Фиксированный щиток ИЛИ верхний щиток	30	Соединительная планка в сборе	40	Гаечный ключ
		30-1	Ручка в сборе	41	Шкала
		30-2	Плоские шайбы		

11. ДЕКЛАРАЦИЯ СООТВЕТСТВИЯ НОРМАМ ЕС

ADEO Services
135 Rue Sadi Carnot — CS 00001
59790 RONCHIN — France (Франция)

Заявляем, что данная бесщеточная циркулярная пила Модель: 20VCIS3-190BL.1

удовлетворяет требованиям следующих директив, норм и стандартов:

Директива об электромагнитной совместимости 2014/30/EU

Директива ЕС об ограничении использования некоторых вредных веществ в электрическом и электронном оборудовании 2015/863, дополняющая директиву 2011/65/EU

Директива по машинному оборудованию 2006/42/ЕС

EN 62841-1:2015
EN 62841-2-5:2014
EN 55014-1:2017
EN 55014-2:2015
IEC 62321-1:2013
IEC 62321-2:2013
IEC 62321-3-1:2013
IEC 62321-4:2013+A1:2017
IEC 62321-5:2013
IEC 62321-6:2015
IEC 62321-7-1:2015
IEC 62321-7-2:2017&ISO 17075-1:2017
IEC 62321-8:2017

Серийный номер: см. на задней странице обложки и на паспортной табличке устройства.

Две последние цифры года присвоения маркировки CE: 19 — 随年变


Eric LEMOINE

Международный Проект Качества Лидер
ADEO Services 135 Rue Sadi Carnot — CS 00001 59790 RONCHIN — France (Франция)
Изготовлено в Ronchin 18/10/2019

FR

ES

PT

IT

EL

PL

RU

UA

KZ

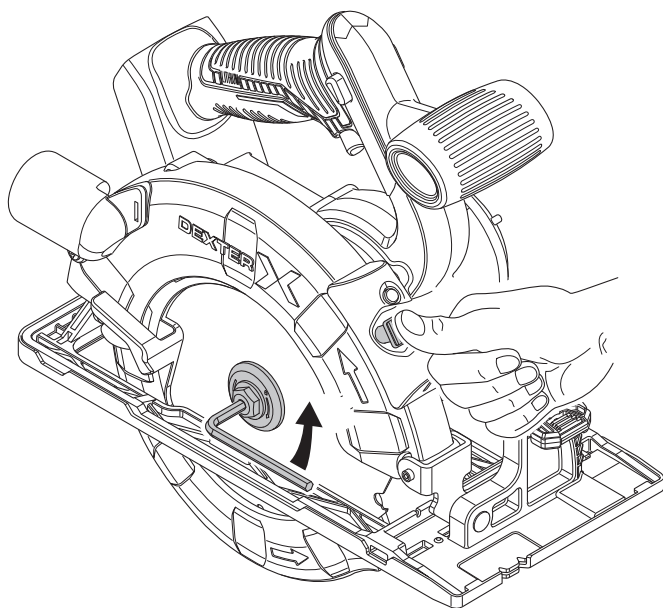
RO

BR

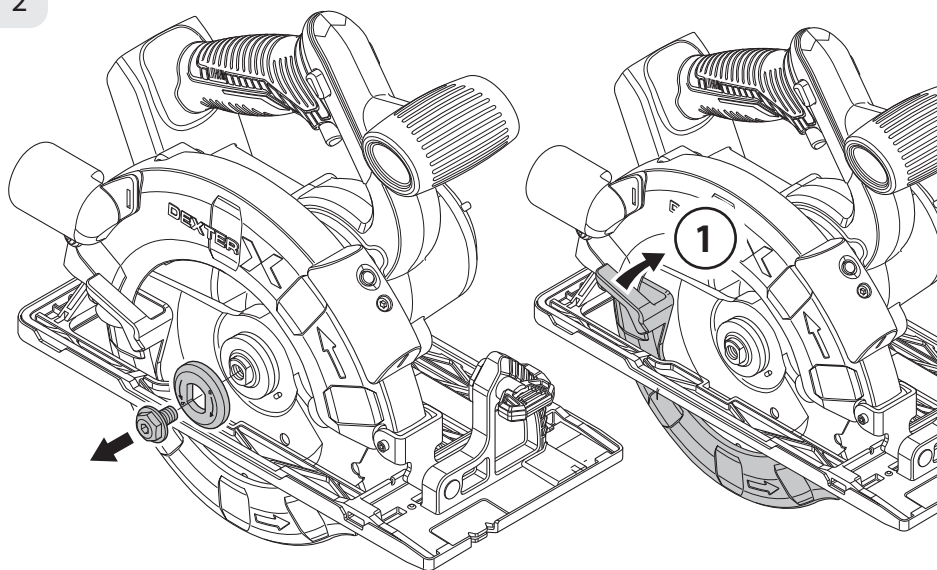
EN



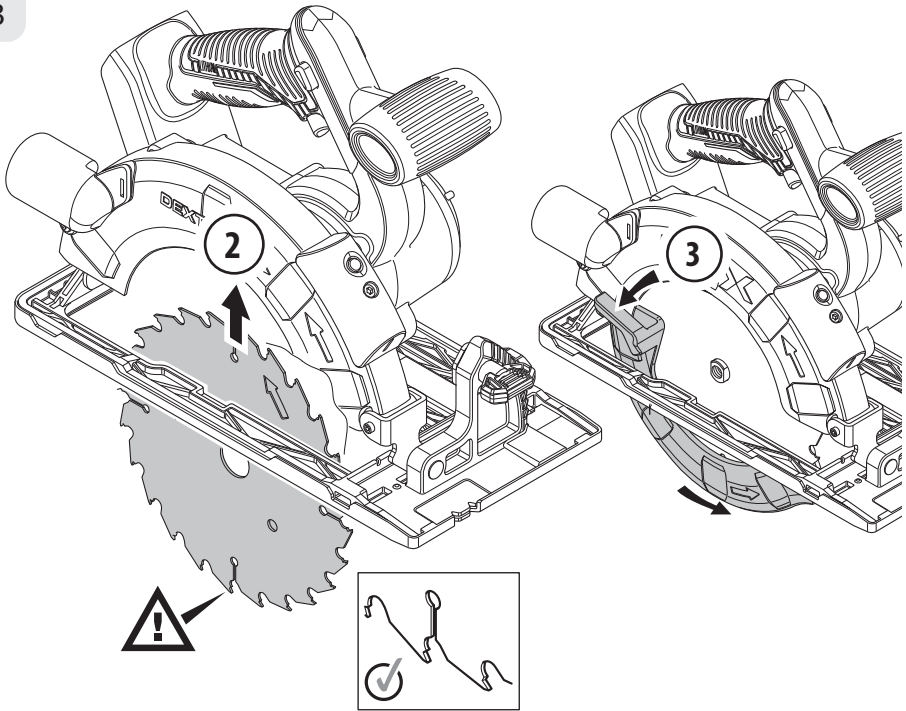
1



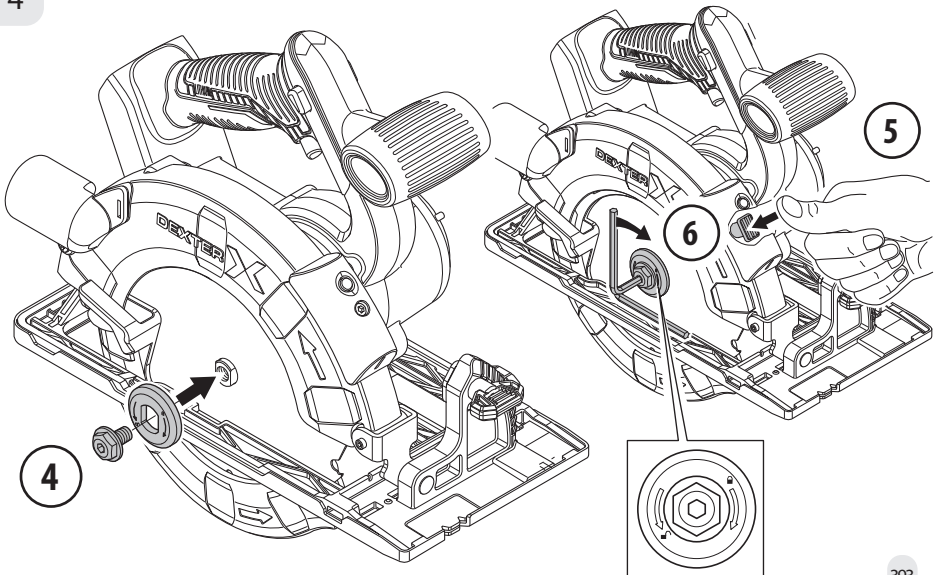
2



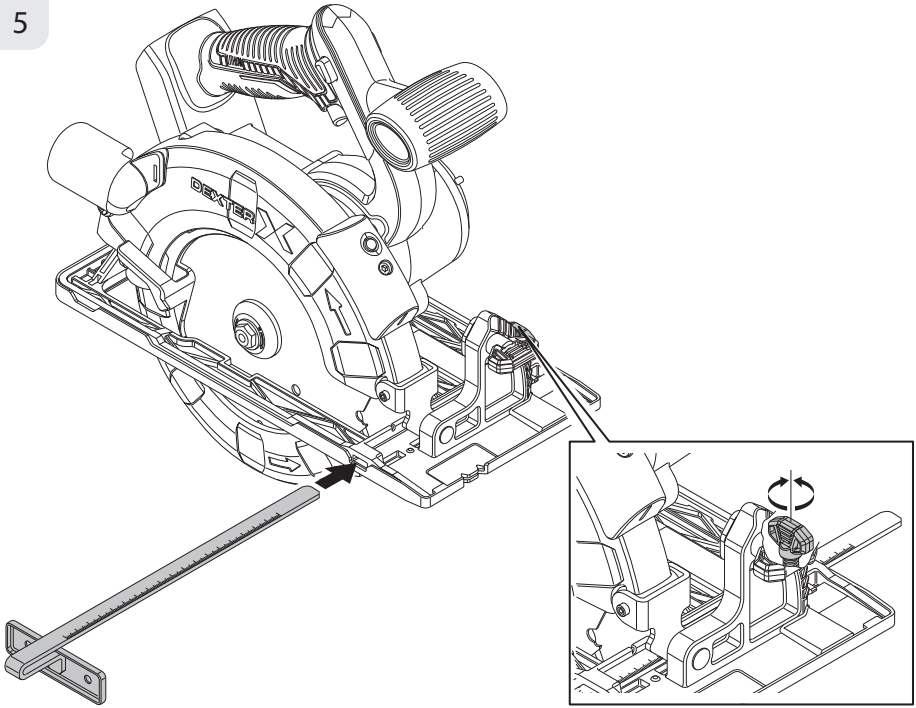
3



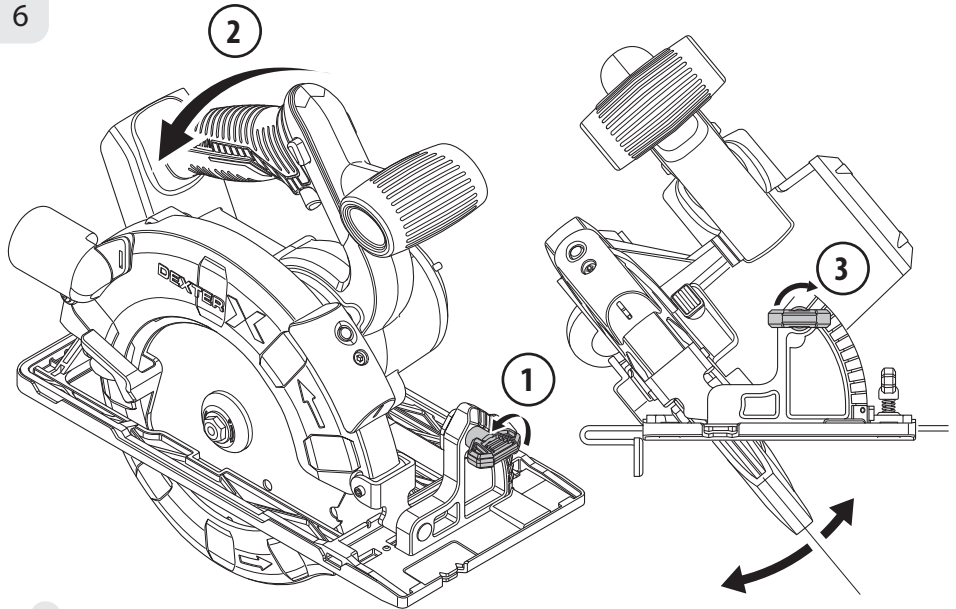
4



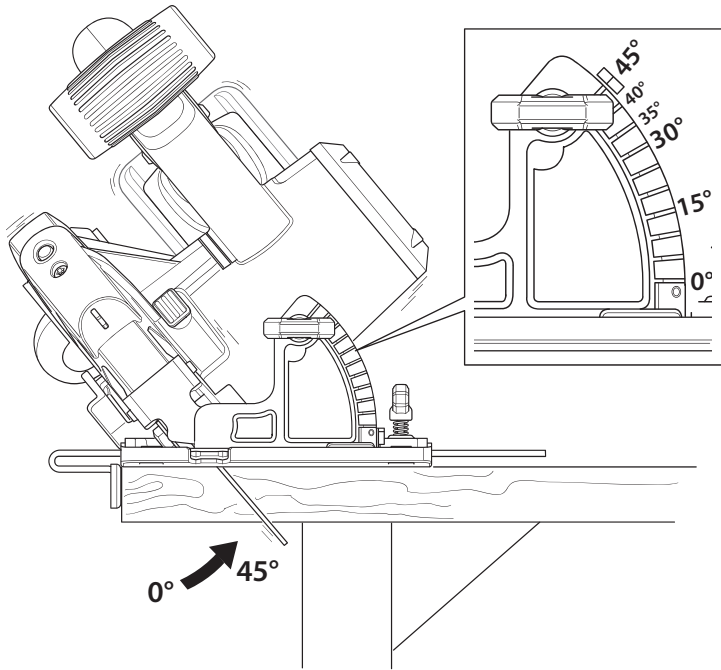
5



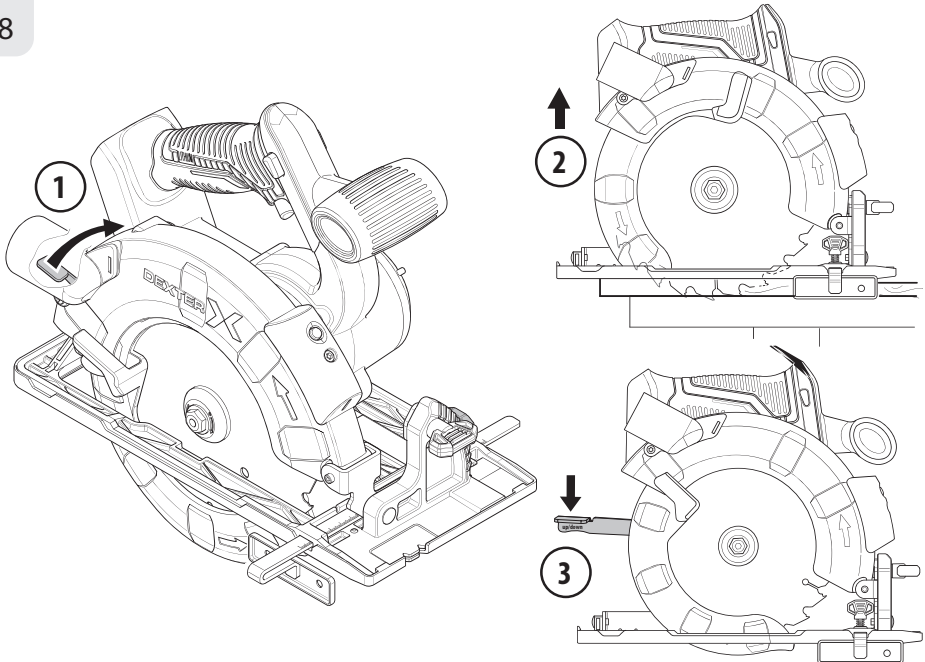
6



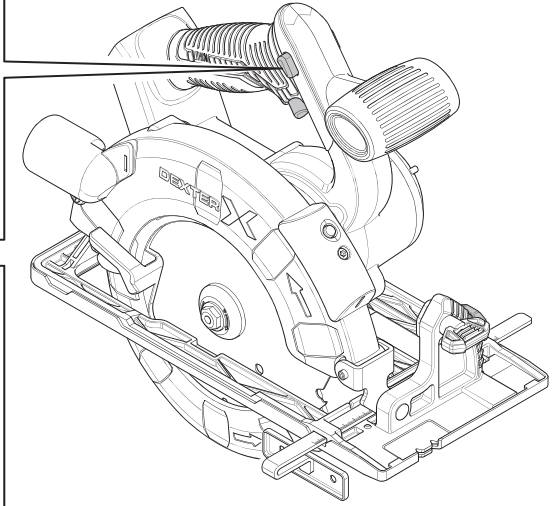
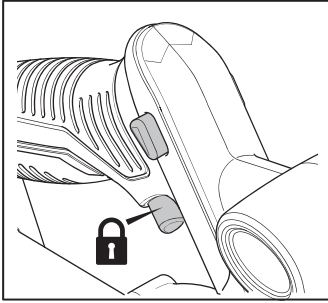
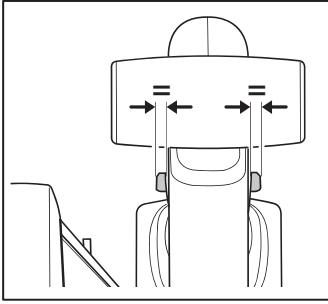
7



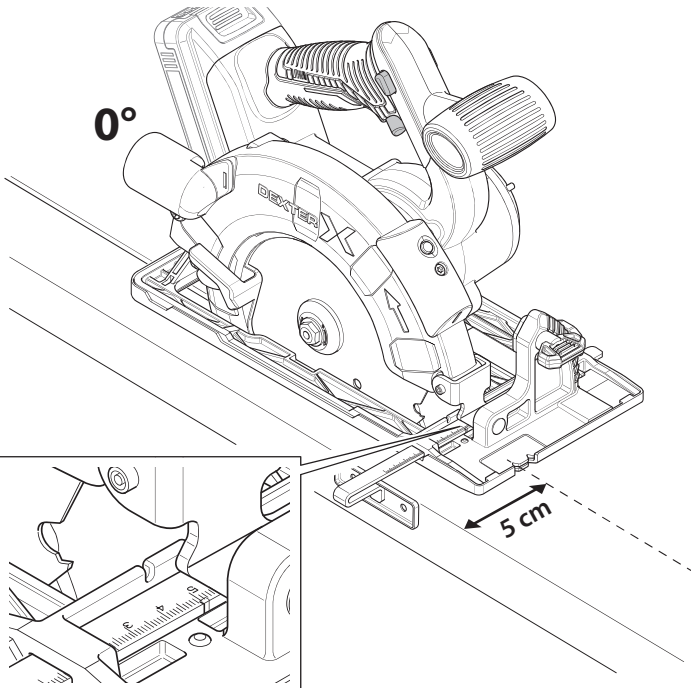
8



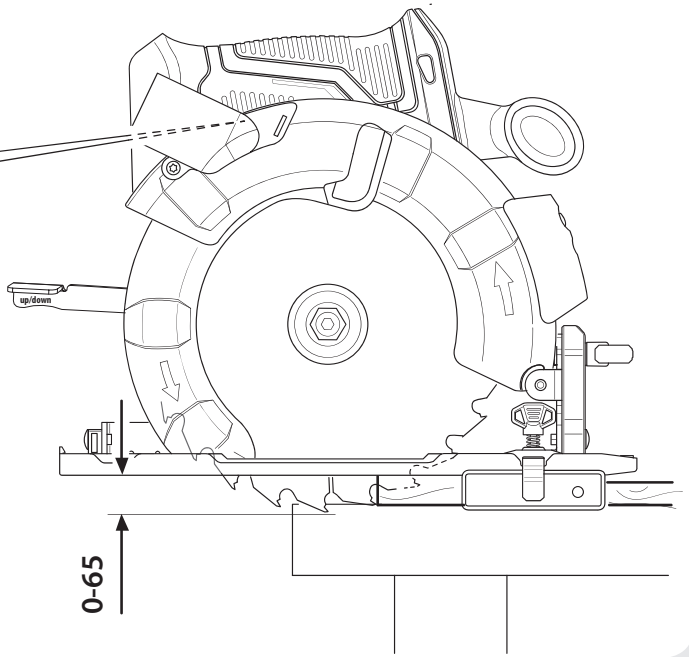
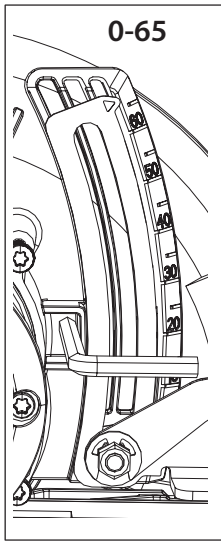
9



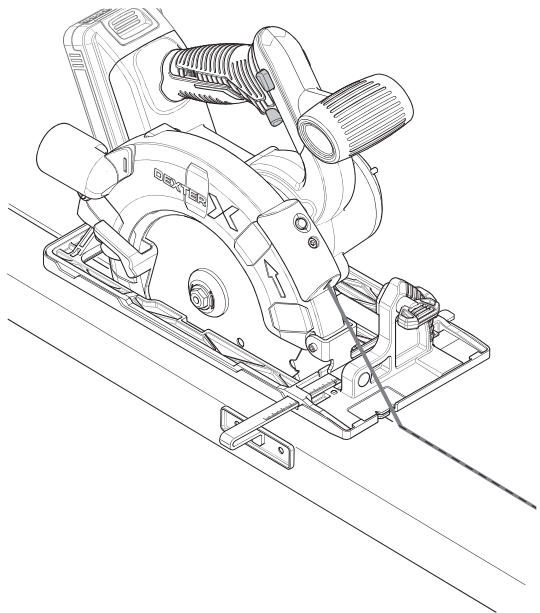
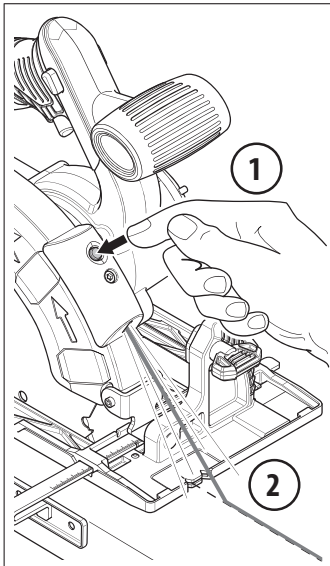
10



11

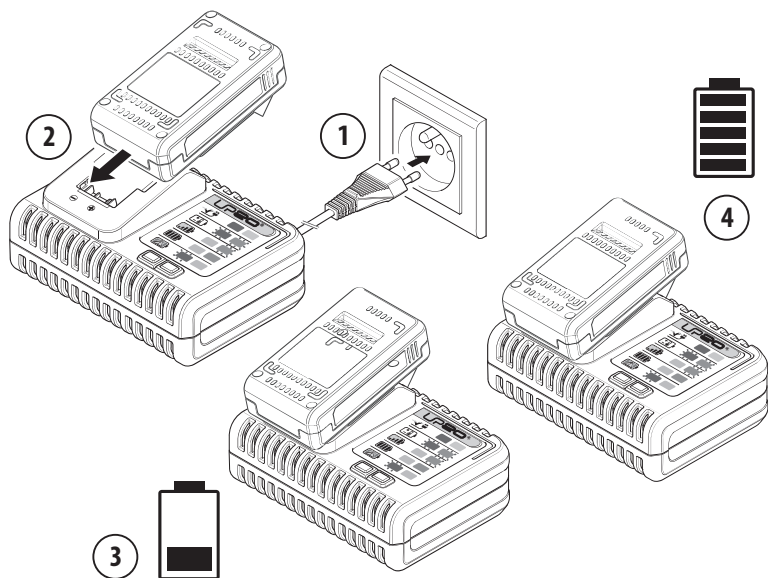


12

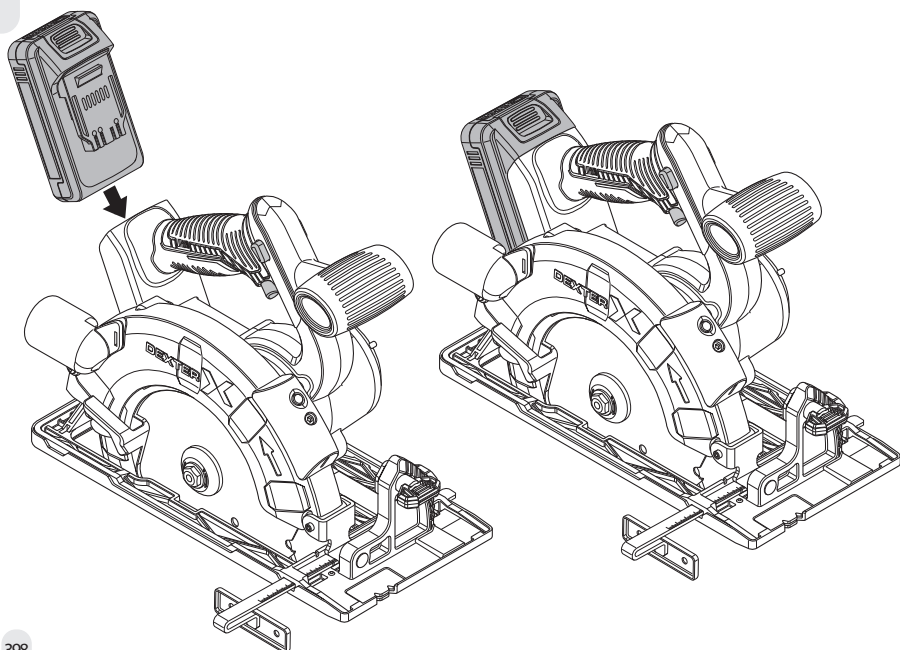




1



2





Ce produit se recycle,
s'il n'est plus utilisable
déposez-le en déchèterie.

Notice à trier.

Pour en savoir plus :
www.quefairedemesdechets.fr

- FR** Ce produit est recyclable. S'il ne peut plus être utilisé, veuillez l'apporter dans un centre de recyclage de déchets.
- ES** Este producto es reciclable. Si ya no se puede usar, llévalo a un centro de reciclaje de residuos.
- PT** Este produto é reciclável. Se deixar de o utilizar, entregue-o num centro de reciclagem de resíduos.
- IT** Questo prodotto può essere riciclato. Se deve essere smaltito, portalo presso un centro di riciclaggio.
- EL** Αυτό το προϊόν είναι ανακυκλώσιμο. Εάν δεν μπορεί πλέον να χρησιμοποιηθεί, μεταφέρετε την σε κάποιο κέντρο ανακύκλωσης απορριμμάτων.
- PL** Ten produkt poddawany jest recyklingowi, kiedy przestaje być użyteczny należy dostarczyć go do punktu zbiórki odpadów.
- RU** Этот продукт может перерабатываться. Если он больше не пригоден для пользования, сдайте его в утилизационный центр.
- KZ** Бұл өнім қайта өңдеуге келеді. Оны әрі қолдануға болмайтын жағдайда, оны қайта өңдейтін орталыққа тапсыруыңызды өтінеміз.
- UA** Цей продукт може перероблятися. Якщо воно більше не є придатне для використання, здайте його в утилізаційний центр.
- RO** Acest produs este reciclabil. Dacă nu mai poate fi folosit, vă rugăm să îl aduceți într-un centru de reciclare a deșeurilor.
- BR** Este produto é reciclável. Se não puder mais ser usado, descarte em um centro de reciclagem de resíduos.
- EN** This product is recyclable. If it cannot be used anymore, please take it to waste recycling centre.



Made in P.R.C. 2019

随年变

** Garantie 3 ans / 3 años de garantía / Garantia de 3 anos / Garanzia 3 Anni /
Εγγύηση 3 ετών / Gwarancja 3-letnia / Гарантия 3 года / Кепілдік 3 жыл /
Гарантія 3 років / Garanție 3 ani / Garantia de 3 anos / 3-year guarantee

ADEO Services - 135 Rue Sadi Carnot - CS 00001
59790 RONCHIN - France

ТОВ «Леруа Мерлен Україна»,
вул. Полярна 17а, м. Київ 04201, Україна

ООО ЛЕРУА МЕРЛЕН ВОСТОК, 141031, Московская
область, г. Мытищи, Осташковское шоссе, д.1, РОССИЯ

Importado e distribuído por LEROY MERLIN
CIA BRASILEIRA DE BRICOLAGEM
Rua Domingas Galleri Blotta, 315 - Interlagos - CEP
04455-360 São Paulo - SP - Brazil CNP: 01.438.784/0001-05
CALM (Central de Atendimento Leroy Merlin) -4020.5376 (capitais)
e 0800.0205376 (demais regiões)

Imported by Adeo South Africa (PTY) LTD T/A Leroy Merlin
Leroy Merlin Greenstone Store
Corner Blackrock Street and Stoneridge Drive, Greenstone
Park Ext 2, Edenvale, 1610 Johannesburg, Gauteng, South Africa

«Леруа Мерлен Казакстан» ЖШС Казакстан
Республикасы, 050000, Алматы К., Коняев
күшесі, 77, «ParkView» Б0, 6., 07 оф.

