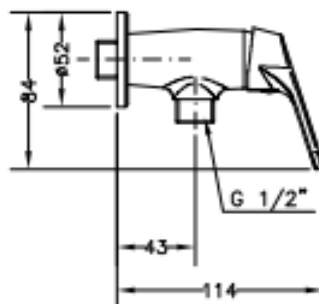


60001 22 45 67 GRIFO BIDÉ MURAL UN AGUA CROMO **60001 22 45 67 ONE WATER WALL MOUNTED CHROMED BIDET TAP**



Características

- 1) Cuerpo realizado en latón según UNE-EN 1982.
- 2) Maneta realizada en Zamak.
- 3) Cromado según EN 248.
- 4) Cartucho cerámico silencioso Ø25 con 1 salida convencional.
- 5) Dotado de filtro plástico.
- 6) Caudal mínimo: 8 l/min (3 bar).
- 7) Temperatura máxima uso: 85 °C.
- 8) Temp. máxi. recomendada: 65 °C.
- 9) Presión máxima uso: 10 bar.
- 10) Presión mínima uso: 0,5 bar.
- 11) Presión recomendada: 1-5 bar.

Features

- 1) Body made in brass according to UNE-EN 1982.
- 2) Handle made in Zamak.
- 3) Chromed according to EN 248.
- 4) Guided outlet noiseless Ø25 ceramic cartridge.
- 5) Fitted with plastic filter.
- 6) Minimum flow rate: 8 l/min (3 bar).
- 7) Maximum use temperature: 85 °C.
- 8) Max. recommended temp.: 65 °C.
- 9) Maximum use pressure: 10 bar.
- 10) Minimum use pressure: 0,5 bar.
- 11) Recommended pressure: 1-5 bar.