



Extra 1-reihig ET40, 1800 x 565 (14 EL) mm mit M-Anschluss und M-Ventil Purline mit Thermostat Puro, alles im Farbton Graphitmetallic.

BEMM Extra Exzellentradiator, Serie EX1 (einreihig) und EX2 (zweireihig), aus horizontalen Rundrohren 35 mm, Wandstärke 1,5 mm, und senkrechten Flachovalrohren 60 x 10 mm Wandstärke 1,5 mm, im energiesparenden Widerstandsschweißverfahren verbunden, Elementbaulänge 40 mm (wahlweise 30, 50 und 60 mm). Alle Profile mit rundum glatter, gut zugänglicher Oberfläche, geeignet für Gesundheitseinrichtungen mit besonderen Anforderungen. Bei serienmäßiger Anschlussgröße DN 15 (1/2") werden nicht für Vor- und Rücklauf verwendete Anschlüsse mit Entlüftungsstopfen oben und Blindstopfen unten verschlossen.

Oberfläche umweltfreundlich, emissionsfrei pulverbeschichtet DIN 55900 und bei ca. 180 Grd. C eingebrannt. Standardfarbton Weiss 9016, wahlweise andersfarbig gemäß BEMM-Farbpalette.

Entspricht den Richtlinien der Gesetzlichen Unfallversicherer (GUV), zugelassen für Schulen und Kindergärten. Ausgezeichnet für die Erfüllung hoher hygienischer Anforderungen und empfohlen für den Einsatz in Krankenhausbereichen, vom Institut für Medizinische Mikrobiologie mit Krankenhaushygiene der Philipps-Universität Marburg.

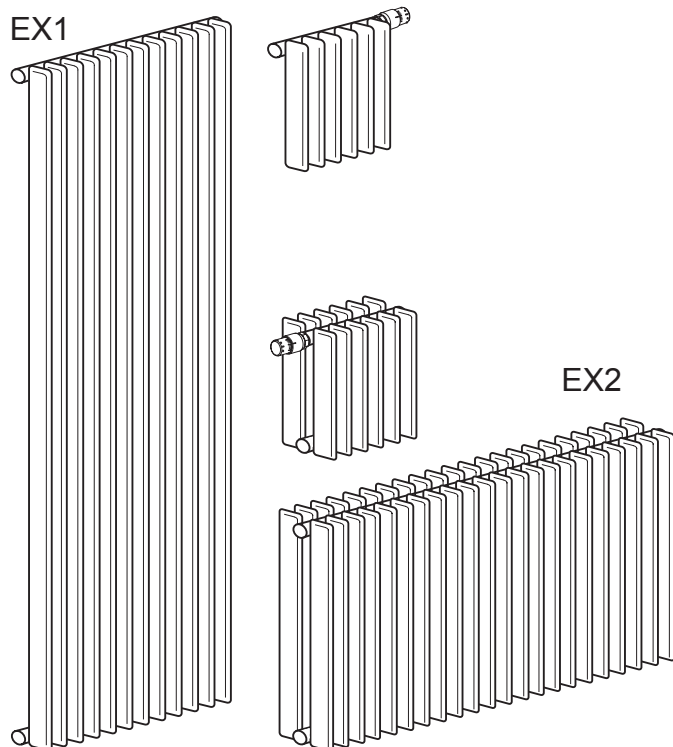
Wärmeleistungen Φ_L nach DIN EN 442-2, von einem anerkannten Prüfinstitut gemessen.

CE-Leistungserklärung nach EU-BauPVo.

Heizmedium Wasser:	max. zul. Betriebstemperatur	100 °C	CE
	max. zul. Betriebsüberdruck	6 bar	

Ventilaustrführung OBEN: Extra wie zuvor beschrieben mit voreinstellbarem Einbauventil oben seitlich links oder rechts für Thermostatanschluss M30 x 1,5 mm. Anschlüsse von/nach unten, wahlweise gleichseitig oder mittig IG DN15 (1/2") x 50 mm, inkl. erforderlicher Blind- und Entlüftungsstopfen. Hahnblock bauseits.

Ventilaustrführung UNTEN: Extra wie zuvor beschrieben, mit unterem Anschluss links, mittig oder rechts IG DN15(1/2") x 50 mm, ergänzt durch separat zu bestellendes BEMM-M-Ventil, Thermostatanschluss immer linksseitig am M-Ventil.



Die speziellen Vorteile

- Pflegefreundliche, lichte Bauweise
- Puristische Linienführung
- Perfekte Anslusstechnik mit BEMM-M-Ventil in allen Farben
- Als Ventilheizkörper mit gleichseitigem oder mittlerem Anschluss
- Serienmäßige Austausch-Ausführungen
- Für Einrohrheizung mit BEMM Ventilblock Variant geeignet

Vario-Komponenten

• Anschluss mit M-Ventil 50 mm	ja	ab Seite 165
• Raumteiler Sonderzubehör	nein	
• Spezial-Befestigungszubehör für Wandmontage	nein	
• Accessoires	nein	

Spezialausführungen

• Nabenabstand N (bzw. Bauhöhe) nach Kundenwunsch	ja	Folgeseiten
• Sonderanschlüsse von/nach unten und oben	ja	Folgeseiten
• Ventilaustrführung	ja	Folgeseiten
• Mit Aufhängelaschen	ja	auf Anfrage

Anschlussarten (Artikelnummer um Anschlusskennung ergänzen)		Mehrpreis €/HK (PG44)
Standard-Anschlüsse, 4 x DN15 (1/2") = WW2 Multianschluss 4 x DN15 (1/2")		ohne
Sonder-Anschlüsse, DN15 (1/2") 		17,35
		40,47
		86,72
Ventilausführungen, Anschlüsse DN15 (1/2") 		161,88
 10 bis 50 Elemente		231,26

Min./Max. lieferbare Anzahl Elemente (Baulängen) ET = 40 mm

Modellreihe	Bauhöhe mm	Anzahl		Baulänge/mm	
		min.	max.	min.	max.
E61	350 bis 1200	6	68	245	2725
E61	1500 bis 2200	6	35	245	1405
E62	350 bis 600	6	68	245	2725
E62	650 bis 700	6	60	245	2405
E62	800	6	54	245	2165
E62	900 bis 950	6	50	245	2005
E62	1000	6	44	245	1765
E62	1050	6	40	245	1605
E62	1200 bis 2200	6	34	245	1365

Größere Baulängen mit spezieller Transportverpackung auf Anfrage. Lieferung ab 50 Elementen erfolgt in zwei gleichen Teilen zusammengeschweißt (Schweißnaht sichtbar).

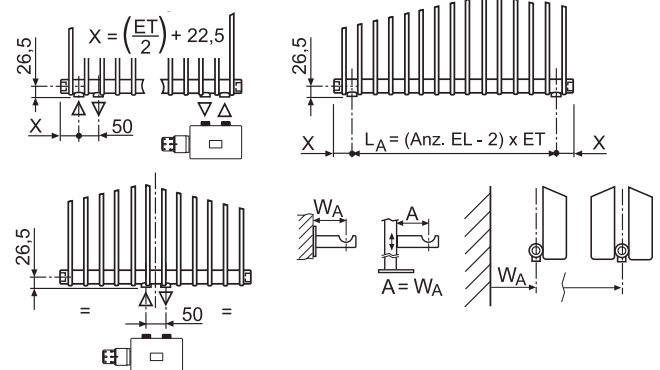
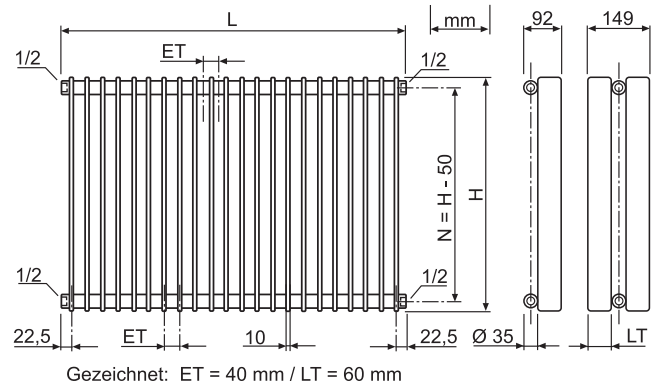
Ab einer Bauhöhe über 1500 mm wird ein Verbindungssteg zur Stabilisierung der vertikalen Flachovalrohre auf halber Bauhöhe rückseitig vorgesehen.

Berechnungen der Heizkörperlängen

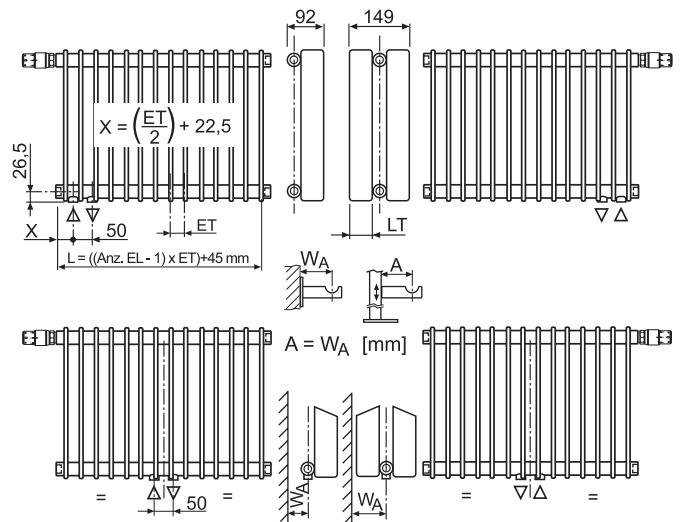
$L = ((\text{Anz. Elemente} - 1) \times ET) + 45$ für ET = 40 mm gilt:
 $L_{40} = (\text{Anz. Elemente} - 1) \times 40 + 45$
 Beispiel für ET 40: $L_{40} = ((20 - 1) \times 40) + 45 = 805 \text{ mm}$

$\text{Anz. Elemente} = ((L - 45) / ET) + 1$ für ET = 40 mm gilt:
 $\text{Anz. Elemente}_{40} = ((L - 45) / 40) + 1$
 Beispiel 1 für ET 40: $AE_{40} = ((805 - 45) / 40) + 1 = 20 \text{ Elemente}$
 Beispiel 2 für ET 40: $AE_{40} = ((1200 - 45) / 40) + 1 = 29 \text{ Elemente (abger.)}$

Bau- und Anschlussmaße

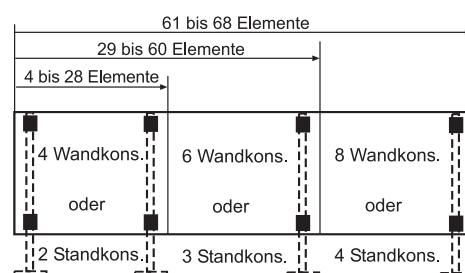


Bei Verwendung des M-Ventil Eck ist $W_{Amin} = 47 \text{ mm}$. Das Wand-Anschlussmaß (WA) ist abhängig von der gewählten Konsole. Befestigungen und Maße für A siehe Seite Befestigungszubehör.



Thermostate, siehe Seite 168.

Befestigungspositionen



Elementbaulänge 40 mm, Wärmeleistungen, Preise, Technische Daten

Bauhöhe 350 - 500 mm

Preisgruppe 44

Modellreihe		E61	E62	E61	E62	E61	E62						
Art.-Nr. 1)		E61035V__SW3	E62035V__SW3	E61040V__SW3	E62040V__SW3	E61050V__SW3	E62050V__SW3						
Bauhöhe x Bautiefe H x T mm		350x 92	350 x 149	400x 92	400x 149	500x 92	500x 149						
Nabenabstand 2) N mm		300 AT	300 AT	350 AT	350 AT	450	450						
90/70/20°C	Watt/Element	30,9	53,2	34,3	59,3	40,9	71,4						
75/65/20°C	Watt/Element	24,8	42,7	27,5	47,6	32,8	57,2						
70/55/20°C	Watt/Element	20,1	34,5	22,2	38,5	26,5	46,2						
55/45/20°C	Watt/Element	13,0	22,4	14,4	24,9	17,2	29,8						
Exponent	n	1,25	1,25	1,25	1,25	1,25	1,26						
Wasserinhalt je Element l/EL		0,19	0,32	0,21	0,36	0,25	0,44						
Oberfläche je Element m²/EL		0,05	0,10	0,06	0,11	0,07	0,14						
Gewicht je Element kg/EL		0,66	1,19	0,73	1,34	0,88	1,64						
Preis je Element €/EL		13,17	25,73	13,40	26,33	15,32	30,04						
Grundpreis je HK €/HK		113,33	203,93	113,33	203,93	113,33	203,93						
Baulänge mm	Längenkennung	75/65/20°C	Preis	75/65/20°C	Preis	75/65/20°C	Preis	75/65/20°C	Preis	75/65/20°C	Preis		
		Watt	€	Watt	€	Watt	€	Watt	€	Watt	€		
245	06	149	192,35	256	358,31	165	193,73	286	361,91	197	205,25	343	384,17
325	08	198	218,69	342	409,77	220	220,53	381	414,57	262	235,89	458	444,25
405	10	248	245,03	427	461,23	275	247,33	476	467,23	328	266,53	572	504,33
485	12	298	271,37	512	512,69	330	274,13	571	519,89	394	297,17	686	564,41
565	14	347	297,71	598	564,15	385	300,93	666	572,55	459	327,81	801	624,49
645	16	397	324,05	683	615,61	440	327,73	762	625,21	525	358,45	915	684,57
725	18	446	350,39	769	667,07	495	354,53	857	677,87	590	389,09	1030	744,65
805	20	496	376,73	854	718,53	550	381,33	952	730,53	656	419,73	1144	804,73
885	22	546	403,07	939	769,99	605	408,13	1047	783,19	722	450,37	1258	864,81
965	24	595	429,41	1025	821,45	660	434,93	1142	835,85	787	481,01	1373	924,89
1045	26	645	455,75	1110	872,91	715	461,73	1238	888,51	853	511,65	1487	984,97
1125	28	694	482,09	1196	924,37	770	488,53	1333	941,17	918	542,29	1602	1045,05
1205	30	744	508,43	1281	975,83	825	515,33	1428	993,83	984	572,93	1716	1105,13
1285	32	794	534,77	1366	1027,29	880	542,13	1523	1046,49	1050	603,57	1830	1165,21
1365	34	843	561,11	1452	1078,75	935	568,93	1618	1099,15	1115	634,21	1945	1225,29
1445	36	893	587,45	1537	1130,21	990	595,73	1714	1151,81	1181	664,85	2059	1285,37
1525	38	942	613,79	1623	1181,67	1045	622,53	1809	1204,47	1246	695,49	2174	1345,45
1605	40	992	640,13	1708	1233,13	1100	649,33	1904	1257,13	1312	726,13	2288	1405,53
1685	42	1042	666,47	1793	1284,59	1155	676,13	1999	1309,79	1378	756,77	2402	1465,61
1765	44	1091	692,81	1879	1336,05	1210	702,93	2094	1362,45	1443	787,41	2517	1525,69
1845	46	1141	719,15	1964	1387,51	1265	729,73	2190	1415,11	1509	818,05	2631	1585,77
1925	48	1190	745,49	2050	1438,97	1320	756,53	2285	1467,77	1574	848,69	2746	1645,85
2005	50	1240	771,83	2135	1490,43	1375	783,33	2380	1520,43	1640	879,33	2860	1705,93
2085	52	1290	798,17	2220	1541,89	1430	810,13	2475	1573,09	1706	909,97	2974	1766,01
2165	54	1339	824,51	2306	1593,35	1485	836,93	2570	1625,75	1771	940,61	3089	1826,09
2245	56	1389	850,85	2391	1644,81	1540	863,73	2666	1678,41	1837	971,25	3203	1886,17
2325	58	1438	877,19	2477	1696,27	1595	890,53	2761	1731,07	1902	1001,89	3318	1946,25
2405	60	1488	903,53	2562	1747,73	1650	917,33	2856	1783,73	1968	1032,53	3432	2006,33
2485	62	1538	929,87	2647	1799,19	1705	944,13	2951	1836,39	2034	1063,17	3546	2066,41
2565	64	1587	956,21	2733	1850,65	1760	970,93	3046	1889,05	2099	1093,81	3661	2126,49

Mehrpriis Ventilausführung, Anschlussart LVA und NVC	€/HK	161,88	Thermostate
Mehrpriis Ventilausführung, Anschlussart MVA und MVC	€/HK	231,26	siehe Seite 168

Oberflächen

Standardfarbton SW: Brillante, hochwertige Pulverbeschichtung (umweltfreundlich, emissionsfrei), Farbton Weiß 9016 **Preise gemäß Tabelle**

Normalfarbtöne NF: Hochwertige, farbige Epoxyd-Pulverbeschichtung. Beschreibung und lieferbare Farbtöne siehe U3.

In Art.-Nr. „SW“ durch z.B. „CW“ für Cremeweiß ersetzen.

20 % Aufschlag auf SW-Preise

Hygieneweiß HW: Antimikrobielle Beschichtung im Farbton RAL 9016 für besondere Hygiene-Anforderungen.

Art.-Nr. um z.B. **HW** ergänzen **20 % Aufschlag auf SW-Preise**

Exklusivfarbtöne EF: Hochwertige metallisfarbene Beschichtung mit edler Oberfläche. Beschreibung und lieferbare Farbtöne siehe vordere Umschlagseiten. In Art.-Nr. „SW“ durch z.B. „SM“ für Silbermetallic ersetzen.

40 % Aufschlag auf SW-Preise

Elementbaulänge 40 mm, Wärmeleistungen, Preise, Technische Daten

Bauhöhe 550 - 650 mm

Preisgruppe 44

Modellreihe		E61		E62		E61		E62		E61		E62	
Art.-Nr. 1)		E61055V__SW3		E62055V__SW3		E61060V__SW3		E62060V__SW3		E61065V__SW3		E62065V__SW3	
Bauhöhe x Bautiefe H x T mm		550 x 92		550 x 149		600 x 92		600 x 149		650 x 92		650 x 149	
Nabenabstand 2) N mm		500 AT		500 AT		550		550		600 AT		600 AT	
90/70/20°C	Watt/Element	44,1		77,3		47,4		83,2		50,6		89,1	
75/65/20°C	Watt/Element	35,4		61,9		38,0		66,6		40,6		71,2	
70/55/20°C	Watt/Element	28,6		50,0		30,7		53,8		32,8		57,4	
55/45/20°C	Watt/Element	18,6		32,3		19,9		34,7		21,3		36,9	
Exponent	n	1,25		1,26		1,25		1,26		1,25		1,27	
Wasserinhalt je Element	l/EL	0,27		0,48		0,29		0,52		0,31		0,56	
Oberfläche je Element	m²/EL	0,08		0,15		0,09		0,17		0,10		0,18	
Gewicht je Element	kg/EL	0,96		1,79		1,03		1,93		1,11		2,08	
Preis je Element	€/EL	16,64		33,03		17,10		34,71		19,03		38,05	
Grundpreis je HK	€/HK	113,33		203,93		113,33		203,93		113,33		203,93	
Baulänge mm	Längen- kennung	75/65/ 20°C Watt	Preis €	75/65/ 20°C Watt	Preis €	75/65/ 20°C Watt	Preis €	75/65/ 20°C Watt	Preis €	75/65/ 20°C Watt	Preis €	75/65/ 20°C Watt	Preis €
245	06	212	213,17	371	402,11	228	215,93	400	412,19	244	227,51	427	432,23
325	08	283	246,45	495	468,17	304	250,13	533	481,61	325	265,57	570	508,33
405	10	354	279,73	619	534,23	380	284,33	666	551,03	406	303,63	712	584,43
485	12	425	313,01	743	600,29	456	318,53	799	620,45	487	341,69	854	660,53
565	14	496	346,29	867	666,35	532	352,73	932	689,87	568	379,75	997	736,63
645	16	566	379,57	990	732,41	608	386,93	1066	759,29	650	417,81	1139	812,73
725	18	637	412,85	1114	798,47	684	421,13	1199	828,71	731	455,87	1282	888,83
805	20	708	446,13	1238	864,53	760	455,33	1332	898,13	812	493,93	1424	964,93
885	22	779	479,41	1362	930,59	836	489,53	1465	967,55	893	531,99	1566	1041,03
965	24	850	512,69	1486	996,65	912	523,73	1598	1036,97	974	570,05	1709	1117,13
1045	26	920	545,97	1609	1062,71	988	557,93	1732	1106,39	1056	608,11	1851	1193,23
1125	28	991	579,25	1733	1128,77	1064	592,13	1865	1175,81	1137	646,17	1994	1269,33
1205	30	1062	612,53	1857	1194,83	1140	626,33	1998	1245,23	1218	684,23	2136	1345,43
1285	32	1133	645,81	1981	1260,89	1216	660,53	2131	1314,65	1299	722,29	2278	1421,53
1365	34	1204	679,09	2105	1326,95	1292	694,73	2264	1384,07	1380	760,35	2421	1497,63
1445	36	1274	712,37	2228	1393,01	1368	728,93	2398	1453,49	1462	798,41	2563	1573,73
1525	38	1345	745,65	2352	1459,07	1444	763,13	2531	1522,91	1543	836,47	2706	1649,83
1605	40	1416	778,93	2476	1525,13	1520	797,33	2664	1592,33	1624	874,53	2848	1725,93
1685	42	1487	812,21	2600	1591,19	1596	831,53	2797	1661,75	1705	912,59	2990	1802,03
1765	44	1558	845,49	2724	1657,25	1672	865,73	2930	1731,17	1786	950,65	3133	1878,13
1845	46	1628	878,77	2847	1723,31	1748	899,93	3064	1800,59	1868	988,71	3275	1954,23
1925	48	1699	912,05	2971	1789,37	1824	934,13	3197	1870,01	1949	1026,77	3418	2030,33
2005	50	1770	945,33	3095	1855,43	1900	968,33	3330	1939,43	2030	1064,83	3560	2106,43
2085	52	1841	978,61	3219	1921,49	1976	1002,53	3463	2008,85	2111	1102,89	3702	2182,53
2165	54	1912	1011,89	3343	1987,55	2052	1036,73	3596	2078,27	2192	1140,95	3845	2258,63
2245	56	1982	1045,17	3466	2053,61	2128	1070,93	3730	2147,69	2274	1179,01	3987	2334,73
2325	58	2053	1078,45	3590	2119,67	2204	1105,13	3863	2217,11	2355	1217,07	4130	2410,83
2405	60	2124	1111,73	3714	2185,73	2280	1139,33	3996	2286,53	2436	1255,13	4272	2486,93
2485	62	2195	1145,01	3838	2251,79	2356	1173,53	4129	2355,95	2517	1293,19		
2565	64	2266	1178,29	3962	2317,85	2432	1207,73	4262	2425,37	2598	1331,25		
Mehrpreis Ventilausführung, Anschlussart LVA und NVC						€/HK	161,88			Thermostate			
Mehrpreis Ventilausführung, Anschlussart MVA und MVC						€/HK	231,26			siehe Seite 168			

1) Art.-Nr. an 8. und 9. Stelle um 2 Ziffern für Elementzahl ergänzen. Alle Modelle ab 6 Elemente in Stufen von 1 Element bis zur größten Länge (siehe Seite 105) lieferbar.
 2) AT-Nabenabstand N (bzw. Bauhöhe H) nach Kundenwunsch lieferbar, zum Preis der übernächstgrößeren Katalogbauhöhe (Beispiel Seite 110).
AT = Austausch-Heizkörper für die Modernisierung an vorhandenen Rohranschlüssen.
 Heizkörper über 100 kg Leergewicht.

Befestigungszubehör siehe Seite 113.

Bauhöhe 700 - 900 mm

Preisgruppe 44

		E61		E62		E61		E62		E61		E62	
Modellreihe		E61		E62		E61		E62		E61		E62	
Art.-Nr. 1)		E61070V__SW3		E62070V__SW3		E61080V__SW3		E62080V__SW3		E61090V__SW3		E62090V__SW3	
Bauhöhe x Bautiefe H x T mm		700x 92		700x 149		800x 92		800x 149		900x 92		900x 149	
Nabenabstand 2) N mm		650		650		750		750		850 AT		850 AT	
90/70/20°C	Watt/Element	53,9		94,9		60,3		106,6		66,8		118,4	
75/65/20°C	Watt/Element	43,2		75,9		48,4		85,1		53,6		94,3	
70/55/20°C	Watt/Element	34,9		61,2		39,1		68,5		43,4		75,8	
55/45/20°C	Watt/Element	22,6		39,4		25,4		43,9		28,1		48,4	
Exponent	n	1,25		1,27		1,25		1,28		1,25		1,29	
Wasserinhalt je Element	l/EL	0,32		0,60		0,36		0,68		0,40		0,75	
Oberfläche je Element	m²/EL	0,10		0,19		0,11		0,22		0,13		0,25	
Gewicht je Element	kg/EL	1,18		2,23		1,33		2,53		1,48		2,82	
Preis je Element	€/EL	19,03		38,05		21,43		42,24		23,10		46,31	
Grundpreis je HK	€/HK	113,33		203,93		113,33		203,93		113,33		203,93	
Baulänge	Längen-	75/65/	Preis	75/65/	Preis	75/65/	Preis	75/65/	Preis	75/65/	Preis	75/65/	Preis
mm	kennung	20°C	€	20°C	€	20°C	€	20°C	€	20°C	€	20°C	€
		Watt		Watt		Watt		Watt		Watt		Watt	
245	06	259	227,51	455	432,23	290	241,91	511	457,37	322	251,93	566	481,79
325	08	346	265,57	607	508,33	387	284,77	681	541,85	423	298,13	754	574,41
405	10	432	303,63	759	584,43	484	327,63	851	626,33	535	344,33	943	667,03
485	12	518	341,69	911	660,53	581	370,49	1021	710,81	643	390,53	1132	759,65
565	14	605	379,75	1063	736,63	678	413,35	1191	795,29	750	436,73	1320	852,27
645	16	691	417,81	1214	812,73	774	456,21	1362	879,77	858	482,93	1509	944,89
725	18	778	455,87	1366	888,83	871	499,07	1532	964,25	965	529,13	1697	1037,51
805	20	864	493,93	1518	964,93	968	541,93	1702	1048,73	1072	575,33	1886	1130,13
885	22	950	531,99	1670	1041,03	1065	584,79	1872	1133,21	1179	621,53	2075	1222,75
965	24	1037	570,05	1822	1117,13	1162	627,65	2042	1217,69	1286	667,73	2263	1315,37
1045	26	1123	608,11	1973	1193,23	1258	670,51	2213	1302,17	1394	713,93	2452	1407,99
1125	28	1210	646,17	2125	1269,33	1355	713,37	2383	1386,65	1501	760,13	2640	1500,61
1205	30	1296	684,23	2277	1345,43	1452	756,23	2553	1471,13	1608	806,33	2829	1593,23
1285	32	1382	722,29	2429	1421,53	1549	799,09	2723	1555,61	1715	852,53	3018	1685,85
1365	34	1469	760,35	2581	1497,63	1646	841,95	2893	1640,09	1822	898,73	3206	1778,47
1445	36	1555	798,41	2732	1573,73	1742	884,81	3064	1724,57	1930	944,93	3395	1871,09
1525	38	1642	836,47	2884	1649,83	1839	927,67	3234	1809,05	2037	991,13	3583	1963,71
1605	40	1728	874,53	3036	1725,93	1936	970,53	3404	1893,53	2144	1037,33	3772	2056,33
1685	42	1814	912,59	3188	1802,03	2033	1013,39	3574	1978,01	2251	1083,53	3961	2148,95
1765	44	1901	950,65	3340	1878,13	2130	1056,25	3744	2062,49	2358	1129,73	4149	2241,57
1845	46	1987	988,71	3491	1954,23	2226	1099,11	3915	2146,97	2466	1175,93	4338	2334,19
1925	48	2074	1026,77	3643	2030,33	2323	1141,97	4085	2231,45	2573	1222,13	4526	2426,81
2005	50	2160	1064,83	3795	2106,43	2420	1184,83	4255	2315,93	2680	1268,33	4715	2519,43
2085	52	2246	1102,89	3947	2182,53	2517	1227,69	4425	2400,41	2787	1314,53		
2165	54	2333	1140,95	4099	2258,63	2614	1270,55	4595	2484,89	2894	1360,73		
2245	56	2419	1179,01	4250	2334,73	2710	1313,41			3002	1406,93		
2325	58	2506	1217,07	4402	2410,83	2807	1356,27			3109	1453,13		
2405	60	2592	1255,13	4554	2486,93	2904	1399,13			3216	1499,33		
2485	62	2678	1293,19			3001	1441,99			3323	1545,53		
2565	64	2765	1331,25			3098	1484,85			3430	1591,73		
Mehrpreis Ventilausführung, Anschlussart LVA und NVC						€/HK		161,88		Thermostate			
Mehrpreis Ventilausführung, Anschlussart MVA und MVC						€/HK		231,26		siehe Seite 168			

Oberflächen

Standardfarbton SW: Brillante, hochwertige Pulverbeschichtung (umweltfreundlich, emissionsfrei), Farbton Weiß 9016 **Preise gemäß Tabelle**

Normalfarbtöne NF: Hochwertige, farbige Epoxyd-Pulverbeschichtung. Beschreibung und lieferbare Farbtöne siehe U3. In Art.-Nr. „SW“ durch z.B. „CW“ für Cremeweiß ersetzen.

20 % Aufschlag auf SW-Preise

Hygieneweiß HW: Antimikrobielle Beschichtung im Farbton RAL 9016 für besondere Hygiene-Anforderungen.

Art.-Nr. um z.B. **HW** ergänzen **20 % Aufschlag auf SW-Preise**

Exklusivfarbtöne EF: Hochwertige metallisfarbene Beschichtung mit edler Oberfläche. Beschreibung und lieferbare Farbtöne siehe vordere Umschlagseiten. In Art.-Nr. „SW“ durch z.B. „SM“ für Silbermetallic ersetzen.

40 % Aufschlag auf SW-Preise

Bauhöhe 950 - 1050 mm

Preisgruppe 44

Modellreihe		E61		E62		E61		E62		E61		E62	
Art.-Nr. 1)		E61095V__SW3		E62095V__SW3		E61100V__SW3		E62100V__SW3		E61105V__SW3		E62105V__SW3	
Bauhöhe x Bautiefe H x T mm		950x 92		950x 149		1000x 92		1000x 149		1050x 92		1050x 149	
Nabenabstand 2) N mm		900		900		950		950		1000 AT		1000 AT	
90/70/20°C	Watt/Element	70,2		124,2		73,4		129,9		76,8		135,7	
75/65/20°C	Watt/Element	56,3		98,9		58,9		103,5		61,6		108,1	
70/55/20°C	Watt/Element	45,5		79,5		47,6		83,2		49,8		86,8	
55/45/20°C	Watt/Element	29,5		50,8		30,9		53,1		32,3		55,5	
Exponent	n	1,25		1,29		1,25		1,29		1,25		1,29	
Wasserinhalt je Element l/EL		0,42		0,79		0,44		0,83		0,46		0,87	
Oberfläche je Element m²/EL		0,14		0,26		0,14		0,27		0,15		0,28	
Gewicht je Element kg/EL		1,56		2,97		1,63		3,12		1,71		3,27	
Preis je Element €/EL		25,37		50,74		25,37		50,74		27,29		54,22	
Grundpreis je HK €/HK		113,33		203,93		113,33		203,93		113,33		203,93	
Baulänge mm	Längen- kennung	75/65/ 20°C Watt	Preis €	75/65/ 20°C Watt	Preis €	75/65/ 20°C Watt	Preis €	75/65/ 20°C Watt	Preis €	75/65/ 20°C Watt	Preis €	75/65/ 20°C Watt	Preis €
245	06	338	265,55	593	508,37	353	265,55	621	508,37	370	277,07	649	529,25
325	08	450	316,29	791	609,85	471	316,29	828	609,85	493	331,65	865	637,69
405	10	563	367,03	989	711,33	589	367,03	1035	711,33	616	386,23	1081	746,13
485	12	676	417,77	1187	812,81	707	417,77	1242	812,81	739	440,81	1297	854,57
565	14	788	468,51	1385	914,29	825	468,51	1449	914,29	862	495,39	1513	963,01
645	16	901	519,25	1582	1015,77	942	519,25	1656	1015,77	986	549,97	1730	1071,45
725	18	1013	569,99	1780	1117,25	1060	569,99	1863	1117,25	1109	604,55	1946	1179,89
805	20	1126	620,73	1978	1218,73	1178	620,73	2070	1218,73	1232	659,13	2162	1288,33
885	22	1239	671,47	2176	1320,21	1296	671,47	2277	1320,21	1355	713,71	2378	1396,77
965	24	1351	722,21	2374	1421,69	1414	722,21	2484	1421,69	1478	768,29	2594	1505,21
1045	26	1464	772,95	2571	1523,17	1531	772,95	2691	1523,17	1602	822,87	2811	1613,65
1125	28	1576	823,69	2769	1624,65	1649	823,69	2898	1624,65	1725	877,45	3027	1722,09
1205	30	1689	874,43	2967	1726,13	1767	874,43	3105	1726,13	1848	932,03	3243	1830,53
1285	32	1802	925,17	3165	1827,61	1885	925,17	3312	1827,61	1971	986,61	3459	1938,97
1365	34	1914	975,91	3363	1929,09	2003	975,91	3519	1929,09	2094	1041,19	3675	2047,41
1445	36	2027	1026,65	3560	2030,57	2120	1026,65	3726	2030,57	2218	1095,77	3892	2155,85
1525	38	2139	1077,39	3758	2132,05	2238	1077,39	3933	2132,05	2341	1150,35	4108	2264,29
1605	40	2252	1128,13	3956	2233,53	2356	1128,13	4140	2233,53	2464	1204,93	4324	2372,73
1685	42	2365	1178,87	4154	2335,01	2474	1178,87	4347	2335,01	2587	1259,51		
1765	44	2477	1229,61	4352	2436,49	2592	1229,61	4554	2436,49	2710	1314,09		
1845	46	2590	1280,35	4549	2537,97	2709	1280,35			2834	1368,67		
1925	48	2702	1331,09	4747	2639,45	2827	1331,09			2957	1423,25		
2005	50	2815	1381,83			2945	1381,83			3080	1477,83		
2085	52	2928	1432,57			3063	1432,57			3203	1532,41		
2165	54	3040	1483,31			3181	1483,31			3326	1586,99		
2245	56	3153	1534,05			3298	1534,05			3450	1641,57		
2325	58	3265	1584,79			3416	1584,79			3573	1696,15		
2405	60	3378	1635,53			3534	1635,53			3696	1750,73		
2485	62	3491	1686,27			3652	1686,27			3819	1805,31		
2565	64	3603	1737,01			3770	1737,01			3942	1859,89		
Mehrpreis Ventilausführung, Anschlussart LVA und NVC						€/HK		161,88		Thermostate			
Mehrpreis Ventilausführung, Anschlussart MVA und MVC						€/HK		231,26		siehe Seite 168			

1) Art.-Nr. an 8. und 9. Stelle um 2 Ziffern für Elementzahl ergänzen. Alle Modelle ab 6 Elemente in Stufen von 1 Element bis zur größten Länge (siehe Seite 105) lieferbar.
 2) AT-Nabenabstand N (bzw. Bauhöhe H) nach Kundenwunsch lieferbar, zum Preis der übernächstgrößeren Katalogbauhöhe (Beispiel Seite 110).
AT = Austausch-Heizkörper für die Modernisierung an vorhandenen Rohranschlüssen.
 Heizkörper über 100 kg Leergewicht.

Befestigungszubehör siehe Seite 113.

Bauhöhe 1200 - 1800 mm

Preisgruppe 44

Modellreihe Art.-Nr. 1)		E61 E61120V__SW3	E62 E62120V__SW3	E61 E61150V__SW3	E62 E62150V__SW3	E61 E61180V__SW3	E62 E62180V__SW3						
Bauhöhe x Bautiefe H x T mm		1200x 92	1200x 149	1500x 92	1500x 149	1800x 92	1800x 149						
Nabenabstand 2) N mm		1150	1150	1450	1450	1750	1750						
90/70/20°C	Watt/Element	87,2	153,2	108,3	189,8	132,0	224,4						
75/65/20°C	Watt/Element	69,8	122,0	87,0	150,1	105,3	179,1						
70/55/20°C	Watt/Element	56,4	98,0	70,5	119,8	84,7	144,1						
55/45/20°C	Watt/Element	36,4	62,6	45,8	75,5	54,3	92,4						
Exponent	n	1,26	1,29	1,24	1,33	1,28	1,28						
Wasserinhalt je Element l/EL		0,53	1,00	0,66	1,24	0,77	1,47						
Oberfläche je Element m²/EL		0,17	0,32	0,21	0,40	0,25	0,48						
Gewicht je Element kg/EL		1,95	3,71	2,43	4,60	2,85	5,50						
Preis je Element €/EL		29,68	59,01	36,27	72,64	41,65	83,78						
Grundpreis je HK €/HK		113,33	203,93	113,33	203,93	113,33	203,93						
Baulänge mm	Längen- kennung	75/65/ 20°C	Preis	75/65/ 20°C	Preis	75/65/ 20°C	Preis	75/65/ 20°C	Preis	75/65/ 20°C	Preis		
		Watt	€	Watt	€	Watt	€	Watt	€	Watt	€		
245	06	419	291,41	732	557,99	522	330,95	901	639,77	632	363,23	1075	706,61
325	08	558	350,77	976	676,01	696	403,49	1201	785,05	842	446,53	1433	874,17
405	10	698	410,13	1220	794,03	870	476,03	1501	930,33	1053	529,83	1791	1041,73
485	12	838	469,49	1464	912,05	1044	548,57	1801	1075,61	1264	613,13	2149	1209,29
565	14	977	528,85	1708	1030,07	1218	621,11	2101	1220,89	1474	696,43	2507	1376,85
605	15	1047	558,53	1830	1089,08	1305	657,38	2252	1293,53	1580	738,08	2687	1460,63
645	16	1117	588,21	1952	1148,09	1392	693,65	2402	1366,17	1685	779,73	2866	1544,41
725	18	1256	647,57	2196	1266,11	1566	766,19	2702	1511,45	1895	863,03	3224	1711,97
805	20	1396	706,93	2440	1384,13	1740	838,73	3002	1656,73	2106	946,33	3582	1879,53
885	22	1536	766,29	2684	1502,15	1914	911,27	3302	1802,01	2317	1029,63	3940	2047,09
965	24	1675	825,65	2928	1620,17	2088	983,81	3602	1947,29	2527	1112,93	4298	2214,65
1045	26	1815	885,01	3172	1738,19	2262	1056,35	3903	2092,57	2738	1196,23	4657	2382,21
1125	28	1954	944,37	3416	1856,21	2436	1128,89	4203	2237,85	2948	1279,53	5015	2549,77
1205	30	2094	1003,73	3660	1974,23	2610	1201,43	4503	2383,13	3159	1362,83	5373	2717,33
1285	32	2234	1063,09	3904	2092,25	2784	1273,97	4803	2528,41	3370	1446,13	5731	2884,89
1365	34	2373	1122,45	4148	2210,27	2958	1346,51	5103	2673,69	3580	1529,43	6089	3052,45
1445	36	2513	1181,81										
1525	38	2652	1241,17										
1605	40	2792	1300,53										
1685	42	2932	1359,89										
1765	44	3071	1419,25										
1845	46	3211	1478,61										
1925	48	3350	1537,97										
2005	50	3490	1597,33										
Mehrpreis Ventilausführung, Anschlussart LVA und NVC						€/HK	161,77	Thermostate					
Mehrpreis Ventilausführung, Anschlussart MVA und MVC						€/HK	231,26	siehe Seite 168					

Extra mit Sonderbauhöhe (Bestellbeispiel mit Preisfindung)

Gesucht wird:

- Extra 2-reihig mit Nabenabstand 520 mm, 32 Elemente, weiß
- Bauhöhe = Nabenabstand + 50 mm = 570 mm

- **Artikelnummer** aus Preisliste Seite 186: **E62057V32SW3**

(bitte Anschlusskennung u. Mehrpreis beachten, siehe Seite 105)

Preisfindung (Preis der übernächstgrößeren Katalogbauhöhe):

- nächstgrößere Katalogbauhöhe = 600 mm
- **übernächstgrößere Katalogbauhöhe = 700 mm**

Bauhöhe 2000 - 2200 mm

Preisgruppe 44

Modellreihe		E61	E62	E61	E62				
Art.-Nr. 1)		E61200V__SW3	E62200V__SW3	E61220V__SW3	E62220V__SW3				
Bauhöhe x Bautiefe H x T mm		2000x 92	2000x 149	2200x 92	2200x 149				
Nabenabstand 2) N mm		1950	1950	2150	2150				
90/70/20°C	Watt/Element	148,4	248,8	165,5	273,7				
75/65/20°C	Watt/Element	118,4	198,9	132,1	219,2				
70/55/20°C	Watt/Element	95,3	160,3	106,3	177,0				
55/45/20°C	Watt/Element	61,1	103,2	68,2	114,3				
Exponent	n	1,28	1,27	1,28	1,26				
Wasserinhalt je Element	l/EL	0,85	1,63	0,93	1,78				
Oberfläche je Element	m²/EL	0,27	0,53	0,30	0,59				
Gewicht je Element	kg/EL	3,13	6,09	3,41	6,69				
Preis je Element	€/EL	46,67	93,10	50,74	101,96				
Grundpreis je HK	€/HK	113,33	203,93	113,33	203,93				
Baulänge	Längen-	75/65/	Preis	75/65/	Preis	75/65/	Preis	75/65/	Preis
mm	kennung	20°C	€	20°C	€	20°C	€	20°C	€
		Watt		Watt		Watt		Watt	
245	06	710	393,35	1193	762,53	793	417,77	1315	815,69
325	08	947	486,69	1591	948,73	1057	519,25	1754	1019,61
405	10	1184	580,03	1989	1134,93	1321	620,73	2192	1223,53
485	12	1421	673,37	2387	1321,13	1585	722,21	2630	1427,45
565	14	1658	766,71	2785	1507,33	1849	823,69	3069	1631,37
605	15	1776	813,38	2984	1600,43	1982	874,43	3288	1733,33
645	16	1894	860,05	3182	1693,53	2114	925,17	3507	1835,29
725	18	2131	953,39	3580	1879,73	2378	1026,65	3946	2039,21
805	20	2368	1046,73	3978	2065,93	2642	1128,13	4384	2243,13
885	22	2605	1140,07	4376	2252,13	2906	1229,61	4822	2447,05
965	24	2842	1233,41	4774	2438,33	3170	1331,09	5261	2650,97
1045	26	3078	1326,75	5171	2624,53	3435	1432,57	5699	2854,89
1125	28	3315	1420,09	5569	2810,73	3699	1534,05	6138	3058,81
1205	30	3552	1513,43	5967	2996,93	3963	1635,53	6576	3262,73
1285	32	3789	1606,77	6365	3183,13	4227	1737,01	7014	3466,65
1365	34	4026	1700,11	6763	3369,33	4491	1838,49	7453	3670,57
Mehrpriis Ventilausführung, Anschlussart LVA und NVC						€/HK	161,88	Thermostate	
Mehrpriis Ventilausführung, Anschlussart MVA und MVC						€/HK	231,26	siehe Seite 168	

- 1) Art.-Nr. an 8. und 9. Stelle um 2 Ziffern für Elementzahl ergänzen. Alle Modelle ab 6 Elemente in Stufen von 1 Elementen bis zur größten Länge (siehe Seite 105) lieferbar.
- 2) AT-Nabenabstand N (bzw. Bauhöhe H) nach Kundenwunsch lieferbar, zum Preis der übernächstgrößeren Katalogbauhöhe (Beispiel Seite 110).
- Heizkörper über 100 kg Leergewicht.

Fußkonsolen mit angeschweißter Aufnahme

Am Heizkörper-Sammelrohr angeschweißte massive Zungen 80x55x6 mm zum Einstecken in Fußkonsolen, Einstecktiefe 80 mm. Komplett mit Fußkonsolen aus Lamellenrohr 60x10 mm mit 2 Feststellschrauben, Bodenauflegeplatte 120x80 mm, Gesamthöhe 100 mm. Bei freistehender Montage bis zu einer Konstruktionshöhe von 1000 mm (Heizkörper und Fußkonsole). Pulverbeschichtet im Farbton des Heizkörpers. Nur zur Montage auf Fertigfußboden geeignet.

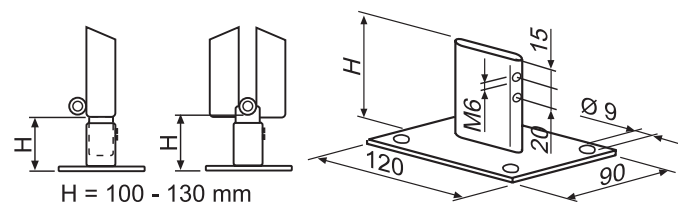
Heizkörperlänge bis 1500 mm = 2 Fußkonsolen
 Heizkörperlänge bis 3000 mm = 3 Fußkonsolen

- Art.-Nr.: **ZHXFKSE61010SW**, für E6 1-reihig, Weiß 9016 €/St. **132,85**
 Art.-Nr.: **ZHXFKSE61010.F**, für E6 1-reihig, farbig €/St. **159,41**
 Art.-Nr.: **ZHXFKSE62010SW**, für E6 2-reihig, Weiß 9016 €/St. **132,85**
 Art.-Nr.: **ZHXFKSE62010.F**, für E6 2-reihig, farbig €/St. **159,41**
 .F Farbton-Art.-Nr. ergänzen, siehe Seite U3.

BEMM M-Ventil mit Voreinstellung, zum Befüllen, Absperren und Entleeren, zum Einsatz in 2-Rohr-Anlagen, mit Thermostat-Anschlussgewinde M30 x 1,5 mm, komplett mit eleganter M-Verkleidung. Wahlweise Eck- oder Durchgangsausführung. Abbildung M-Ventil Purline mit Thermostat Puro.



Technik und Preise siehe Seite 164 - 168.



Technische Daten für Elementbaulängen (ET) 30, 50 und 60 mm

Element-Teilung (ET)				30 (D)				50 (F)				60 (S)			
Bauhöhe H ²⁾ mm	Nabenabstand N ²⁾ mm	Bautiefe T mm	Art.-Nr. 1)	Wärmeleistung Φ L W/EL	Exponent n	Gewicht leer kg/EL	Wasserinhalt l/EL	Wärmeleistung Φ L W/EL	Exponent n	Gewicht leer kg/EL	Wasserinhalt l/EL	Wärmeleistung Φ L W/EL	Exponent n	Gewicht leer kg/EL	Wasserinhalt l/EL
AT 350	300	92	E61035_...SW3	23,0	1,23	0,63	0,17	26,0	1,22	0,69	0,20	27,5	1,21	0,73	0,21
		149	E62035_...SW3	39,2	1,25	1,15	0,31	43,2	1,24	1,22	0,33	45,1	1,23	1,25	0,35
AT 400	350	92	E61040_...SW3	25,9	1,23	0,70	0,19	28,9	1,22	0,77	0,22	30,5	1,22	0,80	0,23
		149	E62040_...SW3	44,5	1,25	1,30	0,35	48,4	1,24	1,37	0,37	50,3	1,24	1,40	0,38
500	450	92	E61050_...SW3	31,7	1,23	0,85	0,23	35,2	1,22	0,92	0,26	37,0	1,22	0,95	0,27
		149	E62050_...SW3	54,8	1,25	1,60	0,42	59,6	1,24	1,67	0,45	61,9	1,24	1,70	0,46
AT 550	500	92	E61055_...SW3	34,7	1,23	0,92	0,25	38,2	1,22	0,99	0,28	40,0	1,22	1,02	0,29
		149	E62055_...SW3	60,2	1,25	1,75	0,46	65,0	1,24	1,81	0,49	67,3	1,24	1,85	0,50
600	550	92	E61060_...SW3	36,9	1,24	1,00	0,27	41,3	1,23	1,06	0,30	43,4	1,22	1,10	0,31
		149	E62060_...SW3	64,3	1,26	1,90	0,50	70,5	1,25	1,98	0,53	73,5	1,24	2,00	0,54
AT 650	600	92	E61065_...SW3	39,3	1,24	1,07	0,29	44,2	1,23	1,14	0,31	46,6	1,22	1,17	0,33
		149	E62065_...SW3	68,7	1,26	2,04	0,54	75,9	1,25	2,11	0,57	79,4	1,24	2,14	0,58
700	650	92	E61070_...SW3	41,7	1,24	1,15	0,31	47,1	1,23	1,21	0,33	49,8	1,22	1,25	0,35
		149	E62070_...SW3	73,0	1,26	2,19	0,58	81,2	1,25	2,26	0,60	85,2	1,24	2,29	0,62
800	750	92	E61080_...SW3	47,5	1,24	1,29	0,35	53,2	1,23	1,36	0,37	56,0	1,23	1,39	0,39
		149	E62080_...SW3	83,6	1,26	2,49	0,66	92,5	1,25	2,55	0,68	96,9	1,25	2,59	0,70
AT 900	850	92	E61090_...SW3	52,6	1,24	1,44	0,39	58,9	1,23	1,51	0,41	62,0	1,23	1,54	0,42
		149	E62090_...SW3	92,9	1,26	2,79	0,73	103,0	1,25	2,85	0,76	108,0	1,25	2,88	0,77
AT 950	900	92	E61095_...SW3	55,2	1,24	1,52	0,41	61,8	1,23	1,59	0,43	65,1	1,23	1,62	0,44
		149	E62095_...SW3	97,5	1,26	2,94	0,77	108,2	1,25	3,00	0,80	113,4	1,25	3,03	0,81
1000	950	92	E61100_...SW3	58,3	1,25	1,59	0,43	64,8	1,24	1,66	0,45	68,0	1,23	1,69	0,46
		149	E62100_...SW3	103,2	1,27	3,08	0,81	113,8	1,26	3,16	0,84	119,1	1,25	3,18	0,85
AT 1050	1000	92	E61105_...SW3	60,6	1,25	1,67	0,45	67,6	1,24	1,73	0,47	71,0	1,23	1,77	0,48
		149	E62105_...SW3	107,6	1,27	3,23	0,85	118,8	1,26	3,31	0,88	124,4	1,25	3,33	0,89
1200	1150	92	E61120_...SW3	67,4	1,25	1,89	0,50	75,8	1,24	1,95	0,53	80,0	1,24	1,99	0,54
		149	E62120_...SW3	120,6	1,27	3,67	0,97	133,9	1,26	3,74	0,99	140,3	1,26	3,77	1,01
1500	1450	92	E61150_...SW3	81,8	1,26	2,33	0,62	92,1	1,25	2,40	0,65	97,2	1,25	2,43	0,66
		149	E62150_...SW3	148,1	1,28	4,56	1,20	162,9	1,27	4,63	1,23	170,0	1,27	4,66	1,24
1800	1750	92	E61180_...SW3	96,7	1,27	2,78	0,74	108,2	1,26	2,84	0,76	113,9	1,25	2,88	0,77
		149	E62180_...SW3	178,4	1,29	5,45	1,43	191,8	1,28	5,52	1,46	197,9	1,27	5,55	1,47
2000	1950	92	E61200_...SW3	107,4	1,27	3,07	0,81	120,1	1,26	3,14	0,84	126,4	1,26	3,17	0,85
		149	E62200_...SW3	200,4	1,29	6,05	1,59	213,2	1,28	6,11	1,62	218,8	1,28	6,14	1,63
2200	2150	92	E61220_...SW3	118,0	1,28	3,37	0,89	131,9	1,27	3,43	0,92	138,9	1,26	3,47	0,93
		149	E62220_...SW3	222,8	1,30	6,64	1,75	234,7	1,29	6,70	1,77	239,5	1,28	6,74	1,78

Preise, siehe Tabellen für Elementbaulänge 40 mm gleicher Elementanzahl.

1) Art.-Nr. an 7. - 9. Stelle wie folgt ergänzen.

7. Stelle: Element-Teilung (ET):
 30 mm = D (Dreißig),
40 mm = V (Vierzig) als Standard,
 50 mm = F (Fünzig)
 60 mm = S (Sechzig)

7.-9. Stelle: Anzahl Elemente (07 oder 20 ...)
 z.B. 22 EL, ET = 40: E6100V22SW3

2) AT-Nabenabstand N (bzw. Bauhöhe H) nach Kundenwunsch lieferbar, zum Preis der übernächstgrößeren Katalogbauhöhe (Beispiel Seite 110).

AT = Austausch-Heizkörper für die Modernisierung an vorhandenen Rohranschlüssen.

L = ((Anz. Elemente - 1) x ET) + 45

für ET = 30 mm gilt: L 30 = ((Anz. Elemente - 1) x 30) + 45

für ET = 50 mm gilt: L 50 = ((Anz. Elemente - 1) x 50) + 45

für ET = 60 mm gilt: L 60 = ((Anz. Elemente - 1) x 60) + 45

Beispiel für ET 50: L 50 = ((20 - 1) x 50) + 45 = 995 mm

Extra

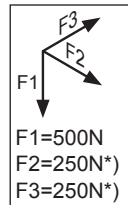
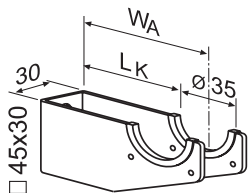
Befestigungszubehör ZH

Max. Belastung F1, F2, F3 pro Konsole in N

AK_ Geeignet für Anforderungsklasse AK_ gemäß VDI 6036

AK 1+2

AK 3 mit Aushebesicherung (2 Stk. je Heizkörper)



F1=500N
F2=250N*
F3=250N*

Wandkonsole für Extra, mit festem Wandabstand, zwei Schenkel mit schalldämmenden weißen Kunststoffauflagen zur Aufnahme des Ø 35 mm Sammelrohres, Wandauflegeplatte ca. 45x30 mm.

Abstand Wa mm	Länge L _K mm	Oberfläche/Farbton	Art.-Nr.	Preise (PG54) €
nur für 1-reihige Extra:				
35	18	pulverbesch. Weiß 9016	ZHXWKF01835SW	4,74
35	18	pulverbesch. farbig	ZHXWKF01835.F*	10,61
50	33	pulverbesch. Weiß 9016	ZHXWKF03335SW	6,35
50	33	pulverbesch. farbig	ZHXWKF03335.F*	11,42
für 2-reihige (oder 1-reihige) Extra:				
90	72	pulverbesch. Weiß 9016	ZHXWKF07235SW	7,29
90	72	pulverbesch. farbig	ZHXWKF07235.F*	14,16
110	92	pulverbesch. Weiß 9016	ZHXWKF09235SW	8,26
110	92	pulverbesch. farbig	ZHXWKF09235.F*	17,77

*) siehe Aushebesicherung ZHXASEFS

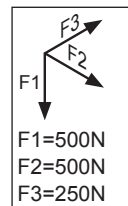
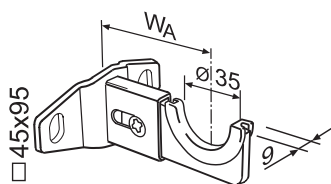


F2=500N
F3=500N

Aushebesicherung für Wandkonsole Extra mit festem Wandabstand, aus rostfreiem Federstahldraht, sowohl für die Neuinstallation als auch die Nachrüstung.

Größe mm	Oberfläche/Farbton	Art.-Nr.	Preise (PG54) €
D= 35 mm	Stahl	ZHXASEFS	3,35

AK 1+2

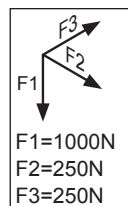
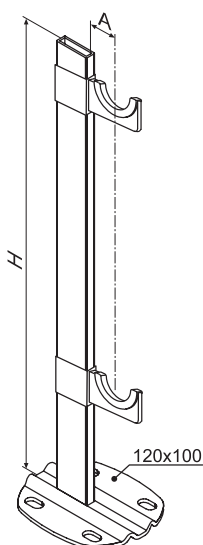


F1=500N
F2=500N
F3=250N

Wandkonsole für Extra, mit verstellbarem Wandabstand, stabiles Rechteckprofil, verstellbar, mit angeschweißter Wandauflegeplatte ca. 45x95 mm und Schlitten mit schalldämmender weißer Kunststoffauflage zur Aufnahme des Ø 35 mm Sammelrohres.

Abstand Wa mm	—	Oberfläche/Farbton	Art.-Nr.	Preise (PG54) €
nur für 1-reihige Extra:				
65-80	---	pulverbesch. Weiß 9016	ZHXWKV08035SW	9,45
65-80	---	pulverbesch. farbig	ZHXWKV08035.F*	26,60
für 2-reihige (oder 1-reihige) Extra:				
80-100	---	pulverbesch. Weiß 9016	ZHXWKV10035SW	10,65
80-100	---	pulverbesch. farbig	ZHXWKV10035.F*	33,53
105-155	---	pulverbesch. Weiß 9016	ZHXWKV15035SW	17,36
105-155	---	pulverbesch. farbig	ZHXWKV15035.F*	40,47

AK 1+2



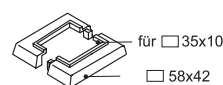
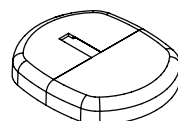
F1=1000N
F2=250N
F3=250N

Standkonsole für Extra, stabiles Standrohr 35x10 mm verschweißt mit Bodenplatte 120x100x10 mm, in der Höhe H kürzbar, mit weißem Abdeckstopfen, 2 Träger mit schalldämmender Kunststoffauflage zur Aufnahme des Ø 35 mm Sammelrohres.

Abstand A mm	Höhe H mm	Oberfläche/Farbton	Art.-Nr.	Preise (PG54) €
30	670	pulverbesch. Weiß 9016	ZHXSKR06735SW	32,39
30	670	pulverbesch. farbig	ZHXSKR06735.F*	60,13
30	1150	pulverbesch. Weiß 9016	ZHXSKR11535SW	38,00
30	1150	pulverbesch. farbig	ZHXSKR11535.F*	68,22

Kunststoff-Abdeckung, passend zu Bodenplatte 120x100 mm und Standrohr 35x10 mm (Standkonsole ZHX SK_), für komplette Bodenplatte oder Standrohr.

Größe mm	Beschreibung/Farbton	Art.-Nr.	Preise (PG54) €
120x100	für komplette Bodenplatte, weiß	ZHXFADO	4,65
35x10	für Standrohr, weiß	ZHXSRAR	2,25



Angeschweißte Fußkonsolen siehe Seite 102.

* .F-Artikel mit Farbton-Art. ergänzen, siehe Tabelle U3.
Farbige Befestigungen nur zusammen mit der Bestellung farbiger Heizkörper.
Rot gedruckte Artikel (Preise) sind aus Werkslager lieferbar.