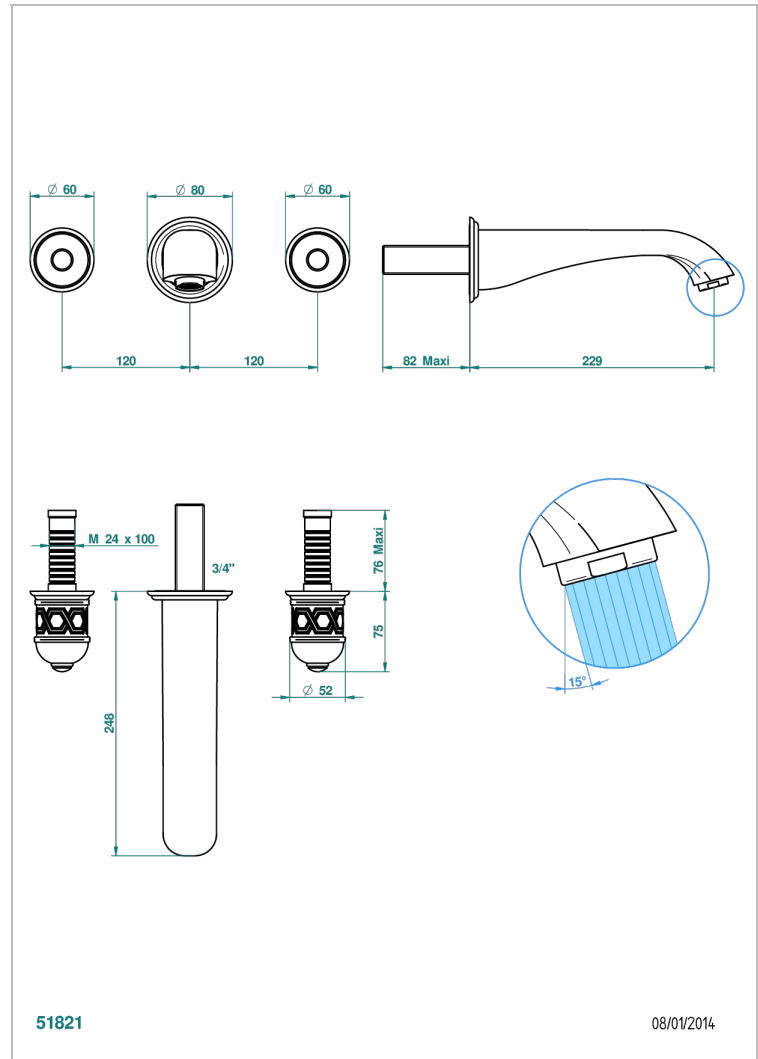


Внешняя часть смесителя встраиваемого в стену для раковины на три отверстия с изливом СУПЕР ГОЛИАФ- без выпуска



51821

08/01/2014

### ХАРАКТЕРИСТИКИ

- Duomo
- Внешняя часть смесителя встраиваемого в стену для раковины на три отверстия с изливом СУПЕР ГОЛИАФ- без выпуска

### ТЕХНИЧЕСКИЕ ХАРАКТЕРИСТИКИ

- Recommandé : 3 bars (max. 5 bars) - Advised : 43,5 psi (max. 72 psi)
- 15 l/min à 3 bars (4 gpm at 43.5 psi)

### СВЯЗАННЫЕ ТОВАРНЫЕ ПОЗИЦИИ

- Ref. G00-40AC Встраиваемая часть смесителя настенного на три отверстия (не рукоят.)
- Ref. G00-40AM Встраиваемая часть смесителя настенного на 3 отверстия на пластине (рукоят.)

### ДОСТУПНЫЕ ВАРИАНТЫ ПОКРЫТИЙ

Blush PVD - H62  
 Duomo- Аранья/никель/золото - F05  
 Graphite PVD - H64  
 Matt Umber PVD - H67  
 Matt blush PVD - H60  
 Matt graphite PVD - H65

Umber PVD - H66  
 Аранья (чёрный никель) - D24  
 Бронза - D01  
 Золото - F01  
 Матовая красная старинная медь - H07  
 Матовое золото - F07

Матовое светлое золото - F31  
 Матовый никель - C01  
 Матовый хром - C02  
 Никель - B01  
 Покрытие PVD бронза - F33  
 Покрытие PVD золотистый цвет - H52

Покрытие PVD латунь - H49  
 Покрытие PVD матовая бронза - F34  
 Покрытие PVD матовая латунь - H50  
 Покрытие PVD матовый золотистый - H53  
 Покрытие PVD матовый никель - H56  
 Покрытие PVD никель - H55

Розовое золото - F27  
 Сатинированное золото - F03  
 Сатинированный хром - C03  
 Светлое золото - F30  
 Серебро с родием - F18  
 Состаренный никель - H28