

СВЕТИЛЬНИКИ MAG-ORIENT-FLAT

ПРИМЕНЕНИЕ

- Светильники предназначены для установки в магнитную трековую систему (шинопровод) серии MAG-ORIENT.

ОСОБЕННОСТИ

- Высокий индекс цветопередачи (CRI>90) обеспечивает максимальную различимость цветовых оттенков.
- Широкий угол светового луча для организации общей подсветки.
- Безопасное напряжение питания 48 В.

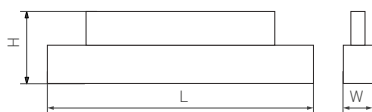


Рис. 1. Чертеж и габаритные размеры

ПАРАМЕТРЫ

Напряжение питания	DC 48 В
Индекс цветопередачи	CRI>90
Угол излучения	80°
Степень пылевлагозащиты	IP20
Возможность диммирования	Да, для версии с поддержкой протокола DALI*
Класс защиты от поражения электрическим током	III
Срок службы**	30 000 ч
Диапазон рабочих температур окружающей среды	-20... +40 °С
Гарантийный срок	36 мес

* Требуется применение специального контроллера.

** При соблюдении условий эксплуатации и снижении яркости не более чем на 30% от первоначальной.



МОДЕЛИ

Артикул	Модель	Мощность, потребляемая от сети AC 230 В	Световой поток	Размеры корпуса, LxWxH	Возможность диммирования	Вес	Цветовая темп-ра*	Цвет свечения	
033608	MAG-ORIENT-FLAT-L235-8W Day4000	8 Вт	400 лм	235×22×42 мм	нет	200 г	4000 К	Белый дневной, для жилых помещений	
033610	MAG-ORIENT-FLAT-L235-8W Day4000 DALI				да				
033609	MAG-ORIENT-FLAT-L235-8W Warm3000		380 лм		нет		3000 К		Белый теплый, аналогичный лампе накаливания
033824	MAG-ORIENT-FLAT-L235-8W Warm3000 DALI				да				
033611	MAG-ORIENT-FLAT-L465-16W Day4000	16 Вт	1000 лм	462×22×42 мм	нет	4000 К	Белый дневной, для жилых помещений		
033613	MAG-ORIENT-FLAT-L465-16W Day4000 DALI				да				
033612	MAG-ORIENT-FLAT-L465-16W Warm3000		950 лм		3000 К	нет		Белый теплый, аналогичный лампе накаливания	
033825	MAG-ORIENT-FLAT-L465-16W Warm3000 DALI					да			

* Указано типовое значение.

УСТАНОВКА И ПОДКЛЮЧЕНИЕ

- Установите светильник в необходимом месте шинпровода, как показано на рисунке 2.
- Правильно установленный светильник будет удерживаться в шинпроводе с помощью магнитов.
- При необходимости допускается передвинуть светильник правее или левее на небольшое расстояние (15–20 мм) вдоль шинпровода до необходимого положения.
- Для извлечения светильника захватите его открытые грани пальцами и, преодолевая усилие магнитного крепления, потяните в направлении, противоположном плоскости крепления. Светильник отсоединится от шинпровода.

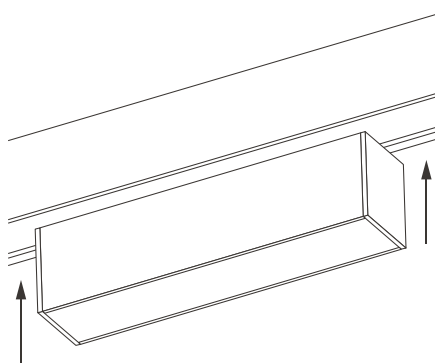


Рис. 2. Установка светильника