

## **ИНСТРУКЦИЯ ПО ЭКСПЛУАТАЦИИ**

### **ВЫТЯЖНАЯ УСТАНОВКА DC-1300**

BMX Тул Груп АГ (WMH Tool Group AG)  
Банштрассе 24, СН-8603 Шверценбах  
(Изготовлено в Германии)

#### **Вытяжная установка DC-1300**



### **1. ОБЩИЕ УКАЗАНИЯ**

Вытяжная установка предназначена для удаления древесных опилок, стружки и пыли образующихся в узлах, корпусах, поверхностях на деревообрабатывающих станках и местах их расположения.

Нельзя использовать вытяжную установку для удаления отходов металлообработки, химической переработки и смежных отраслей. Использование вытяжной установки для станков или в мастерских не для деревообработки, может производиться только после консультации с представителями компании.

Наряду с указаниями по технике безопасности, содержащимися в инструкции по эксплуатации, и особыми предписаниями Вашей страны необходимо принимать во внимание общепринятые технические правила работы на деревообрабатывающих станках.

Каждое отклонение от этих правил при использовании рассматривается как неправильное применение и продавец не несет ответственность за повреждения, произошедшие в результате этого.

В установке нельзя производить никаких технических изменений.

Ответственность несет только пользователь.

Использовать станок только в технически исправном состоянии.

Соединительный кабель (или удлинитель) от автомата защиты и от источника электропитания до станка должен быть не менее 3x1,5мм<sup>2</sup> (желательно медный, трёхжильный, с сечением каждой жилы не менее 1,5 мм<sup>2</sup>).

При возникновении неисправностей в процессе эксплуатации вытяжной установки не пытайтесь ставить не оригинальные детали и узлы, не вносите конструктивных изменений и переделок в станок.

Вытяжную установку разрешается эксплуатировать лицам, которые ознакомлены с его работой, техническим обслуживанием и предупреждены о возможных опасностях.

Если Вы при распаковке обнаружили повреждения вследствие транспортировки, немедленно сообщите об этом Вашему продавцу.

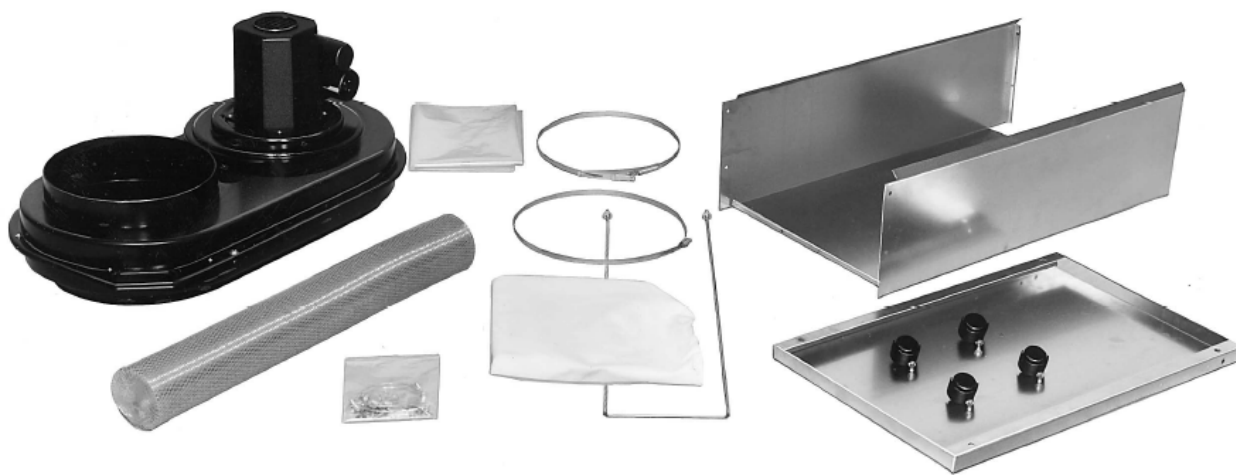
Не запускайте установку в работу!

## 2. КОМПЛЕКТ ПОСТАВКИ

1. Корпус – 1 шт.
2. Стойка – 1 шт.
3. Основание – 1 шт.
4. Хомут – 1 шт.
5. Хомут фильтра – 1 шт.
6. Сменный мешок для стружки – 1 шт.
7. Матерчатый фильтр – 1 шт.
8. Кронштейн фильтра – 1 шт.
9. Колесо – 4 шт.
10. Пакет с крепежными деталями – 1 шт.
11. Шланг для подсоединения – 1 шт.
12. Инструкция по эксплуатации – 1 шт.

### 2.1 ПАКЕТ С КРЕПЕЖНЫМИ ДЕТАЛЯМИ ДЛЯ DC 1300

1. 1 969 115 Пластмассовый пакет 160 x 220 – 1 шт.
2. 2 845 274 Винт M6x16 – 9 шт.
3. 3 704 532 Гайка M6 – 13 шт.
4. 4 700 148 Шайба 6,4 – 9 шт.
5. 5 704 538 Шайба 8,4 – 4 шт.
6. 6 704 537 Гайка M8 – 4 шт.
7. 7 934 992 Ролик – 4 шт.
8. 8 847 041 Хомут для шланга – 1 шт.



## 3. ТЕХНИЧЕСКИЕ ХАРАКТЕРИСТИКИ

Напряжение сети, ..... 220 В  
Диаметр присоединения шланга 100 мм  
Объем всасывания воздуха ..... 1300 м<sup>3</sup>/ч  
Разряжение ..... 1750 Па  
Выходная мощность двигателя ..P2 0,75 кВт  
Площадь фильтра ..... 1,08 м<sup>2</sup>

Мешок для опилок ..... 90 л  
Фильтр ..... Kat G  
Макс. уровень звука ..... 81 dB(A)  
Значение шума согласно MRL, приложение 1,  
пункт 1.7.5 f – в свободном пространстве,  
расстояние 1 м, высота 1,6 м.  
Измерение согласно нормам .. EN ISO 3744.

**\*Примечание:** Спецификация данной инструкции является общей информацией. Данные технические характеристики были актуальны на момент издания руководства по эксплуатации. Компания WMH Tool Group оставляет за собой право на изменение конструкции и комплектации оборудования без уведомления потребителя.

Настройка, регулировка, наладка и техническое обслуживание оборудования осуществляются покупателем.

## 4. ОБЩИЕ УКАЗАНИЯ ПО ТЕХНИКЕ БЕЗОПАСНОСТИ

Перед монтажом и вводом установки в эксплуатацию прочитайте инструкцию по эксплуатации. Наряду с указаниями в данной инструкции необходимо также соблюдать общепринятые правила техники безопасности.

Работать в режиме всасывания только при подсоединении обрабатывающего станка или подсоединении набора для очистки пола.

Твердые тела, например, куски дерева, а также металлические детали и камни или тому подобное, не должны попадать в вытяжной патрубок. Подобные тела вызывают повреждение крыльчатки или модульного корпуса (исключение гарантии).

Установка должна включаться только в полностью смонтированном состоянии.

Работы по техобслуживанию, например, смена мешка, фильтра и шланга, производить только при отключенном эл.питании установки. Существует опасность травмы при касании крыльчатки вентилятора.

Установку защищать от попадания влаги.

Не работать во взрывоопасных помещениях.

Применять только оригинальные комплектующие.

Перед каждым включением проверять установку на предмет повреждений и неисправностей.

Установку не применять при температурах ниже 0° С.

Не разрешается пользование установкой детьми или лицами, не ознакомленными с работой установки.

Соблюдать правила предупреждения несчастных случаев и правила пожарной безопасности.

Заземлить вытяжной шланг для отвода электростатического заряда на соединительном патрубке вытяжной установки. Заземлить установку (Обнажить спираль шланга и создать токопроводящее соединение).

При смене фильтра или сменного мешка для опилок надевайте пылезащитную маску (фильтровальная маска с гранулометрическим фильтром, степень фильтрация 2).

Не разрешается производить какие-либо изменения в конструкции вытяжной установки.

Ежедневно перед включением проверяйте техническое состояние установки и наличие необходимых защитных приспособлений.

Чтобы избежать соприкосновения с вращающейся крыльчаткой установки, закрывайте неиспользуемые отверстия для подсоединения оборудования.

Следите за тем, чтобы соединительные провода не мешали работе установки.

Не подпускайте детей к работающей установке.

Никогда не оставляйте без присмотра работающую установку.

Не включайте установку вблизи воспламеняющихся жидкостей и газов.

Не включайте установку во влажных помещениях, не подвергайте воздействию дождя.

Не используйте установку для фильтрации паров и дыма.

Древесная пыль взрывоопасна и может быть вредной для здоровья. Тропическая и твёрдая древесина (например, бук и дуб) классифицируются как канцерогенные.

Работы по электрической части установки разрешается проводить только квалифицированным специалистам.

Немедленно заменяйте повреждённый кабель и другие детали вытяжной установки.

#### **4.1. Опасности**

Опасность от большой концентрации пыли.

Опасность поражения электрическим током, при неправильной прокладке кабеля.

Опасность взрыва при неправильно подключённом заземлении.

### **5. ИНСТРУКЦИЯ ПО МОНТАЖУ**

#### **5.1 Монтаж основания**

Жестяную стойку и основание свинтить резьбовыми соединительными элементами, Поз 2, 3, 4.



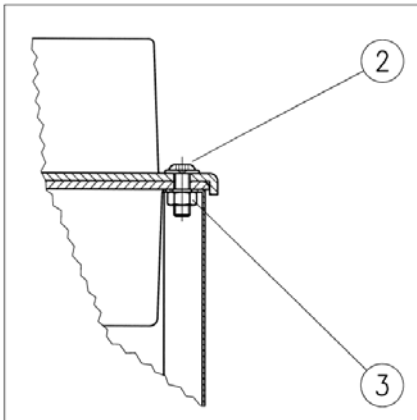
#### **5.2 Монтаж колёс**

Колёса с винтом М8 вставить в отверстия D=9 мм в основании и соединить резьбовыми соединительными элементами, Поз. 5,6.



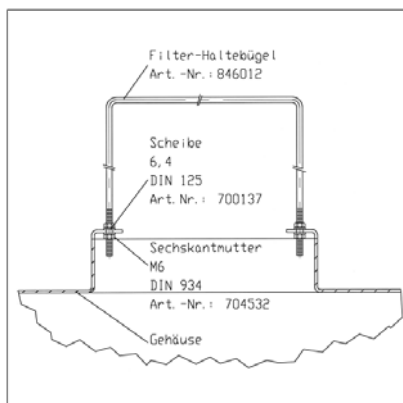
#### **5.3 Монтаж модульного корпуса**

Модульный корпус установить на готовую площадку в верхней части жестяной стойки (см. рис.) и свинтить резьбовыми соединительными элементами, Поз 2, 3, 4 (см. чертеж).



#### 5.4 Удерживающий кронштейн фильтра

Удерживающий кронштейн фильтра (с гайкой и шайбой, Поз. 5,6) крепить на модульном корпусе.



#### 5.5 Монтаж матерчатого фильтра

Фильтр насадить на патрубок и надеть хомут. Винт с червячной резьбой затянуть с помощью шлицевой отвертки (см. рис).



#### 5.6 Сменный мешок для стружки со стяжным хомутом

Сборный мешок для стружки вывернуть изнутри наружу вдоль стяжного хомута приблизительно на 2 см и насадить на патрубок корпуса. После этого затянуть стяжной хомут.

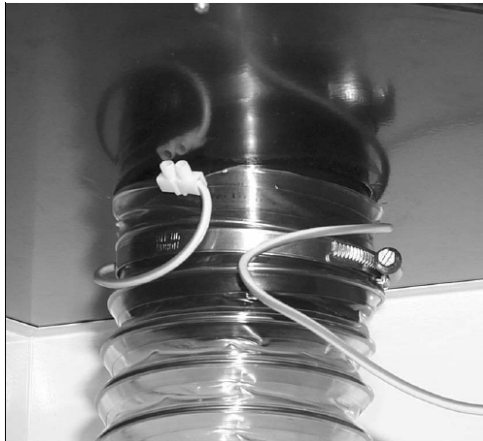


### 5.7 Полиуретановый (PU) шланг с хомутом

Всасывающий шланг с хомутом надеть на штуцер и затянуть отверткой хомут.



Кабель заземление



### 6. ПОДКЛЮЧЕНИЕ К ЭЛ.СЕТИ.

Подключение к электросети посредством комбинации выключатель-вилка (устройство-заземляющий контакт-вилка).

Применять кабель с обычным электросоединителем и заземлением, поперечное сечение минимум 1,0 мм<sup>2</sup>. Соединительный кабель 1-фазный (230 В).

Напряжение сети 230 В / 50 Гц!

### 7. ОБСЛУЖИВАНИЕ установки

#### Общее:

- Перед вводом установки в эксплуатацию необходимо подсоединить вытяжной шланг к

деревообрабатывающему станку в соответствии с предписаниями.

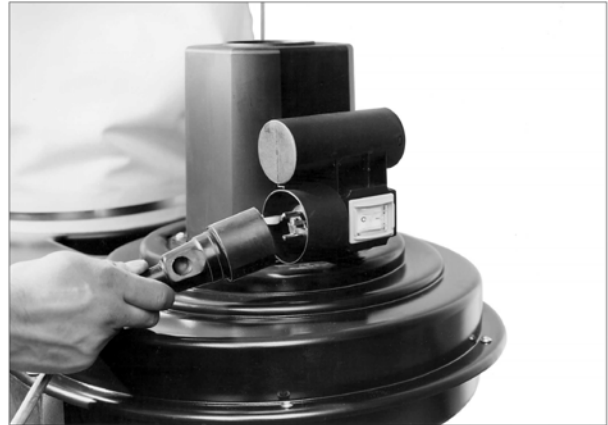
- Матерчатый фильтр- очищать в зависимости от скопления пыли (понижение мощности всасывания).

Вытряхивание производить принципиально при остановленном устройстве без монтажа фильтра.

- Заменять своевременно сменный мешок для стружки (максимальный уровень заполнения до 10 см под кромкой устройства).

- Перед сменой сменного мешка для стружки вытянуть сетевую штепсельную вилку!

- Применять только оригинальные сменные мешки для стружки (Поз. 14).



### 8. ТЕХНИЧЕСКОЕ ОБСЛУЖИВАНИЕ

#### Указание:

Минимум раз в месяц должен производиться технический контроль компетентным лицом:

1. повреждение фильтра,
2. герметичность корпуса и герметичность сменного мешка для стружки,
3. безупречное состояние электрооборудования (комбинация выключатель?вилка, соединительный кабель).

Поврежденные фильтры заменить, ни в коем случае не применять далее!

Учитывайте, что строгальные ножи, обрезиненные валы привода движения заготовки, плоские, поликлиновые, клиновые и другие ремни, а также цепи, используемые в конструкции станка, относятся к деталям быстроизнашивающимся (расходные материалы) и требуют периодической замены. Гарантия на такие детали не распространяется. Защитные кожуха, отдельные детали из пластика и алюминия, используемые в конструкции станка, выполняют предохранительные функции. Замена по гарантии такие детали не подлежат.

## 9. ЗАПАСНЫЕ ЧАСТИ ДЛЯ DC 1300

1. 934 988 Фильтр Kat G
2. 846 089 Кронштейн фильтра
3. 934 234 Хомут фильтра D = 330
4. 934 165 Стяжной хомут D = 330
5. 347 682 Электродвигатель, 750 Вт
6. 520 367 Выключатель-вилка
7. 347 702 Защитный кожух двигателя
8. 934 333 Модульный кожух, верхняя часть
9. 934 120 Модульный кожух, нижняя часть
10. 195 560 Крыльчатка с креплением
11. 934 756 Основание
12. 12 934 757 Стойка
13. 934 992 колесо
14. 195 178 Сменный мешок для стружки, пакет (5 шт. в каждом)
15. 964 533 Уплотнительная лента 1,0 м (рис.)
16. 847 041 Хомут для шлангов D = 100

Соответствующие позиции, см. нижеследующие чертежи.

