

Инструкция по эксплуатации

Электрический лобзиковый станок Энкор Корвет-88
90880

Цены на товар на сайте:

http://www.vseinstrumenti.ru/stanki/lobzиковые/enkor/korvet_88/

Отзывы и обсуждения товара на сайте:

http://www.vseinstrumenti.ru/stanki/lobzиковые/enkor/korvet_88/#tab-Responses



КОРВЕТ 88

ООО "Энкор-Инструмент-Воронеж"

ЭЛЕКТРИЧЕСКИЙ ЛОБЗИК РУКОВОДСТВО ПО ЭКСПЛУАТАЦИИ



Артикул 10288

РОССИЯ ВОРОНЕЖ

www.enkor.ru

Уважаемый покупатель!

Вы приобрели электрический лобзик, изготовленный в КНР под контролем российских специалистов по заказу ООО «ЭНКОР-ИНСТРУМЕНТ-ВОРОНЕЖ». Перед вводом в эксплуатацию электрического лобзика внимательно и до конца прочтите настоящее руководство по эксплуатации и сохраните его на весь срок использования лобзика.

СОДЕРЖАНИЕ

- 1. Общие указания**
- 2. Технические данные**
- 3. Комплектность**
- 4. Указания по технике безопасности**
 - 4.1. Общие указания по обеспечению безопасности при работе на лобзике
 - 4.2. Дополнительные указания по обеспечению безопасности
- 5. Подключение лобзика к источнику питания**
 - 5.1. Электрические соединения. Требования к шнуру питания
 - 5.2. Требования при обращении с двигателем
- 6. Устройство лобзика**
- 7. Распаковка**
- 8. Сборка**
- 9. Снятие и установка пильного полотна**
- 10. Регулировка угла наклона рабочего стола**
- 11. Основные операции**
 - 11.1. Прямая, поперечная, наклонная и продольная распиловка
 - 11.2. Внутренняя распиловка
 - 11.3. Криволинейная распиловка
- 12. Расходные материалы**
- 13. Техническое обслуживание**
 - 13.1. Контроль пильного полотна
 - 13.2. Сетевой шнур
 - 13.3. Смазка
- 14. Свидетельство о приёмке и продаже**
- 15. Гарантийные обязательства**
- 16. Возможные неисправности и методы их устранения**

Настоящее руководство по эксплуатации предназначено для изучения и правильной эксплуатации электрического лобзика модели "КОРВЕТ 88".

1. ОБЩИЕ УКАЗАНИЯ

- 1.1. Электрический лобзик модели "Корвет 88" (далее лобзик) предназначен для выпиливания декоративных элементов из деревянных заготовок. его также можно использовать для прямой, поперечной, наклонной и продольной распиловки. Лобзик имеет две скорости вращения вала двигателя.
- 1.2 Лобзик работает от однофазной сети переменного тока напряжением 220 В ±10% частотой 50 Гц.
- 1.3 Лобзик может эксплуатироваться в следующих условиях:
- температура окружающей среды от 1 до 35 °С;
 - относительная влажность воздуха до 80 % при температуре 25 °С.
- 1.4. Если лобзик внесен в зимнее время в отапливаемое помещение с улицы или из холодного помещения, не распаковывайте и не включайте его в течение 8 часов. Лобзик должен прогреться до температуры окружающего воздуха. В противном случае он может выйти из строя при включении из-за сконденсировавшейся влаги на деталях электродвигателя.
- 1.5. Приобретая лобзик, проверьте его работоспособность, комплектность, наличие гарантийных талонов в руководстве по эксплуатации, дающих право на бесплатное устранение заводских дефектов в период гарантийного срока, при наличии на талонах даты продажи, штампа магазина и разборчивой подписи или штампа продавца.
- 1.6. После продажи лобзика претензии по некомплектности не принимаются.

2. ТЕХНИЧЕСКИЕ ДАННЫЕ

2.1. Основные параметры лобзика приведены в табл. 1.

Таблица 1

Наименование параметра	Значение параметра
1. Номинальное напряжение питания, В	220 ± 22
2. Частота сети, Гц	50
3. Род тока	переменный, однофазный
4. Номинальная потребляемая мощность, Вт	75/150
5. Частота вращения вала двигателя на холостом ходу, об/мин.:	700 (75 Вт) 1400 (150 Вт)
6. Максимальная толщина заготовки, мм	50
7. Расстояние между пильным полотном и корпусом лобзика, мм	406
8. Размер рабочего стола, мм	365 x 200
9. Угол наклона рабочего стола, град.	0 - 45
10. Длина пильного полотна, мм	133
11. Ширина пильного полотна, мм	2,6
12. Толщина пильного полотна, мм	0,25
13. Габаритные размеры, мм	550 x 350 x 300
14. Масса, кг	20

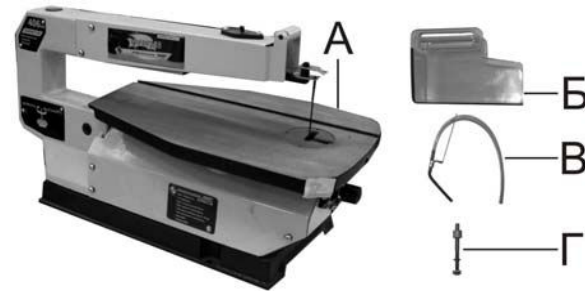
2.2. По электробезопасности лобзик к модели "КОРВЕТ 88" соответствует I классу защиты от поражения электрическим током.

В связи постоянным совершенствованием технических характеристик моделей, оставляем за собой право вносить изменения в конструкцию и комплектность. При необходимости информация об этом будет прилагаться отдельным листом к «Руководству»

3. КОМПЛЕКТНОСТЬ

3.1. В комплект поставки входит:

А. Лобзик	1 шт.
Б. Ограждение пильного полотна	1шт.
В. Трубка воздушная с пластиной	1 компл.
Г. Винт с гайкой	1 компл.
Руководство по эксплуатации	1 шт.
Упаковка	1 шт.
Код для заказа	10288



4. УКАЗАНИЯ ПО ТЕХНИКЕ БЕЗОПАСНОСТИ

4.1. Общие указания по обеспечению безопасности при работе на лобзике

ПРЕДУПРЕЖДЕНИЕ: ДЛЯ ПРЕДОТВРАЩЕНИЯ ОШИБОК, КОТОРЫЕ МОГУТ СТАТЬ ПРИЧИНОЙ СЕРЬЕЗНЫХ ТРАВМ, НЕ ВКЛЮЧАЙТЕ В РОЗЕТКУ ЛОБЗИК ДО ТЕХ ПОР, ПОКА НЕ ИЗУЧИТЕ ИЗЛОЖЕННЫЕ НИЖЕ ПРАВИЛА.

4.1.1. Ознакомьтесь с Вашим лобзиком

Корешок № 2. На гарантийный ремонт лобзика «Корвет» Модель: К –
 изъят «.....»200.....года
 Ремонт произвел / /

Корешок № 1. На гарантийный ремонт лобзика «Корвет» Модель: К –
 изъят «.....»200.....года
 Ремонт произвел / /

----- линия отреза -----

Гарантийный талон

ООО «ЭНКОР-ИНСТРУМЕНТ-ВОРОНЕЖ»,
 Россия, 394006, г. Воронеж, пл. Ленина, 8.

Гарантийный талон

ООО «ЭНКОР-ИНСТРУМЕНТ-ВОРОНЕЖ»,
 Россия, 394006, г. Воронеж, пл. Ленина, 8.

ТАЛОН № 2

ТАЛОН № 1

На гарантийный ремонт лобзика «КОРВЕТ» зав. №
 Изготовлен «.....» / / **М П**

На гарантийный ремонт лобзика «КОРВЕТ» зав. №
 Изготовлен «.....» / / **М П**

Продан
наименование торга или штамп
 Дата «.....»200 ..г ..

Продан
наименование торга или штамп
 Дата «.....»200 ..г ..

подпись продавца
 Владелец: *адрес, телефон*

подпись продавца
 Владелец: *адрес, телефон*

Выполнены работы по устранению дефекта

 Дата «.....» 200 ..г ..

Выполнены работы по устранению дефекта

 Дата «.....» 200 ..г ..

подпись механика
 Владелец лобзика личная

подпись механика
 Владелец лобзика личная

подпись
Утверждаю:
 Руководитель ремонтного предприятия

 (наименование ремонтного предприятия или его штамп)
 Дата «.....»200 ..г ..

подпись
Утверждаю:
 Руководитель ремонтного предприятия

 (наименование ремонтного предприятия или его штамп)
 Дата «.....»200 ..г .. личная

личная подпись

подпись

Место для заметок

Место для заметок

Внимательно и до конца прочтите инструкцию по эксплуатации и все прилагаемые к лобзику указания по технике безопасности. Ознакомьтесь с областью применения лобзика, предельными условиями его использования, а также со всеми опасностями, связанными с работой на лобзике.

4.1.2. Правильно устанавливайте и всегда содержите в рабочем состоянии все защитные устройства.

4.1.3. Выработайте в себе привычку: прежде чем включать лобзик, убедитесь в том, что все используемые при настройке инструменты, удалены с рабочего стола.

4.1.4. Содержите рабочее место в чистоте, не допускайте загромождения посторонними предметами. Не допускайте использование лобзика в помещениях со скользким полом, например, засыпанном опилками или натертом воском.

4.1.5. Не работайте в опасных условиях. **Запрещается** работа лобзика в помещениях с относительной влажностью воздуха более 80%.

Позаботьтесь о хорошем освещении рабочего места и свободе передвижения вокруг лобзика.

4.1.6. Дети и посторонние лица должны находиться на безопасном расстоянии от рабочего места. Запирайте рабочее помещение на замок.

4.1.7. Не перегружайте лобзика. Ваша работа будет выполнена лучше и закончится быстрее, если Вы будете выполнять её так, чтобы лобзик не перегружался.

4.1.8. Используйте только рекомендуемые пыльные полотна.

4.1.9. Одевайтесь правильно. При работе на лобзике не надевайте излишне свободную одежду, перчатки, галстуки, украшения. Они могут попасть в подвижные детали лобзика. Всегда работайте в нескользящей обуви и уберите назад длинные волосы.

4.1.10. Всегда работайте в защитных очках: обычные очки таковыми не являются, поскольку не противостоят ударам.

4.1.11. Контролируйте исправность деталей лобзика, правильность регулировки подвижных деталей, соединений подвижных деталей, следите за возможными поломками, неправильной установкой и всеми прочими условиями, которые могут оказать отрицательное влияние на работу лобзика. Любая неисправная деталь должна немедленно ремонтироваться или заменяться.

4.1.12. Правильно обслуживайте лобзик. Содержите его в чистоте и исправном состоянии.

4.1.13. Перед началом любых работ по настройке или техническому обслуживанию лобзика отключите вилку шнура питания лобзика из розетки электросети.

4.1.14. Не оставляйте работающий лобзик без присмотра. Прежде чем покинуть рабочее место, выключите лобзик и дождитесь полной остановки пыльного полотна, отсоедините вилку шнура питания от розетки электрической сети, снимите и очистите пыльное полотно.

4.2. Дополнительные указания по обеспечению безопасности

ОСТОРОЖНО: Для Вашей собственной безопасности начинайте работу с этим лобзиком только после того, как Вы прочтете и полностью уясните следующие требования по обеспечению безопасности:

4.2.1. Перед первым применением лобзика обратите внимание на:

- надежность установки лобзика;
- исправность и подвижность ограждения пыльного полотна;

ВНИМАНИЕ! Никогда не распиливайте заготовки особо малого размера. Во время работы никогда не приближайте пальцы к полотну, т.к. если обрабатываемая заготовка неожиданно сдвинется с места, пальцы могут попасть под полотно. Используйте специальный толкатель при приближении к концу реза.

Для исключения возможности поражения электрическим током не подвергайте лобзик воздействию повышенной влажности.

4.2.2. Убедитесь в том, что пыльное полотно имеет необходимое натяжение.

4.2.3. Убедитесь в том, что пыльное полотно установлено зубьями вниз: это позволит избежать неожиданного заклинивания пыльного полотна и подъема обрабатываемой заготовки.

4.2.4. Не используйте лобзик вблизи легковоспламеняющихся жидкостей или газов.

4.2.5. Перед началом работы уберите с поверхности рабочего стола стружку, лишние заготовки, обрезки и т.д.

4.2.6. Лобзик должен быть надежно закреплен болтами к верстаку, если у него есть тенденция двигаться по поверхности при выполнении некоторых операций. Верстак должен быть закреплен болтами к полу. Для снижения вибрации рекомендуется использовать прокладку из пористой резины между лобзиком и верстаком. Оптимальные размеры прокладки 600 x 300 x 12 мм.

4.2.7. Избегайте пиления по гвоздям. Перед началом работы проверьте и убедитесь в отсутствии гвоздей в заготовке.

4.2.8. Будьте особенно внимательны при пилении больших, очень маленьких или неудобных заготовок.

4.2.9. Используйте дополнительные опорные поверхности (дополнительные роликовые опоры) при пилении длинных заготовок, которые, по завершению реза, могут опрокинуться с рабочего стола.

4.2.10. Не пилите этим лобзиком заготовки, которые настолько малы, что Вы не можете их надёжно удерживать.

4.2.11. Перед пилением подождите, пока двигатель не достигнет максимальной скорости вращения.

4.2.12. Если Вам что-то показалось ненормальным в работе лобзика, немедленно прекратите его эксплуатацию.

4.2.13. Перед работой по обслуживанию или настройке лобзика, разметке заготовки, всегда отключайте вилку из розетки и ждите остановки пыльного полотна.

4.2.14. Не допускайте неправильной эксплуатации шнура. Не тяните за шнур при отсоединении вилки от розетки. Оберегайте шнур от нагревания, масла, воды и острых кромок.

4.2.15. Не используйте лобзик для пиления других материалов, кроме, дерева.

4.2.16. Работайте в защитной или пылезащитной маске. При работе на лобзике создается пыль.

ПРЕДУПРЕЖДЕНИЕ: Пыль, образующаяся от некоторых материалов, может быть опасной для здоровья. Всегда работайте в хорошо вентилируемом помещении с использованием соответствующих средств удаления пыли. Используйте пылесборники там, где возможно.

4.2.17. Работайте с применением наушников для уменьшения воздействия шума (беруши). При длительной работе рекомендуется использовать виброзащитные рукавицы.

4.2.18. При движении заготовки со стола, пыльное полотно может завязнуть в пропиле. В этом случае отключите лобзик, отсоедините вилку от розетки, расклиньте пропилен и снимите заготовку со стола.

4.2.19. Прежде чем произвести первый распил, дайте лобзику поработать некоторое время на холостом ходу. Если в это время Вы услышите посторонний шум или почувствуете сильную вибрацию, выключите лобзик, отключите вилку шнура питания из розетки электрической сети и установите причину этого явления. Не включайте лобзик до выявления и устранения причины неисправности.

5. ПОДКЛЮЧЕНИЕ ЛОБЗИКА К ИСТОЧНИКУ ПИТАНИЯ

5.1. Электрические соединения. Требования к шнуру питания

5.1.1. Лобзик подключается к сети с напряжением 220 В частотой 50 Гц.

5.1.2. Запрещается переделывать вилку, если она не входит в розетку. Квалифицированный электрик должен установить соответствующую розетку. Розетка, к которой подключается лобзик, обязательно должна иметь заземляющий контакт.

5.1.3. При повреждении шнура питания его должен заменить изготовитель или сертифицированный сервисный центр.

ПРЕДУПРЕЖДЕНИЕ: Этот лобзик предназначен для использования только в сухом помещении. Не допускайте установку лобзика во влажных помещениях и в местах попадания влаги.

5.2 Требования при обращении с двигателем

ВНИМАНИЕ! Для исключения опасности повреждения двигателя регулярно очищайте двигатель от опилок и древесной пыли. Таким образом обеспечивается беспрепятственное охлаждение двигателя.

5.2.1. Если двигатель не запускается или внезапно останавливается при работе, сразу же отключите лобзик. Отсоедините вилку шнура питания лобзика от розетки электрической сети. Попытайтесь по таблице возможных неисправностей найти и устранить возможную причину.

5.2.2. Устройство защиты или автомат защиты необходимо регулярно проверять, если:

- двигатель постоянно перегружается. (При частых заклиниваниях пыльного полотна в заготовке, а также при частых запусках лобзика двигатель может выйти из строя от перегрузок).

- колебания напряжения сети в пределах $\pm 10\%$ относительно номинального значения не влияют на нормальную работу лобзика.

5.2.3. Чаще всего проблемы с двигателем возникают при плохих контактах в разъемах, при перегрузках, пониженном напряжении питания (возможно, вследствие недостаточного сечения подводящих проводов). Поэтому всегда с помощью квалифицированного электрика проверяйте все разъемы, рабочее напряжение и потребляемый лобзиком ток.

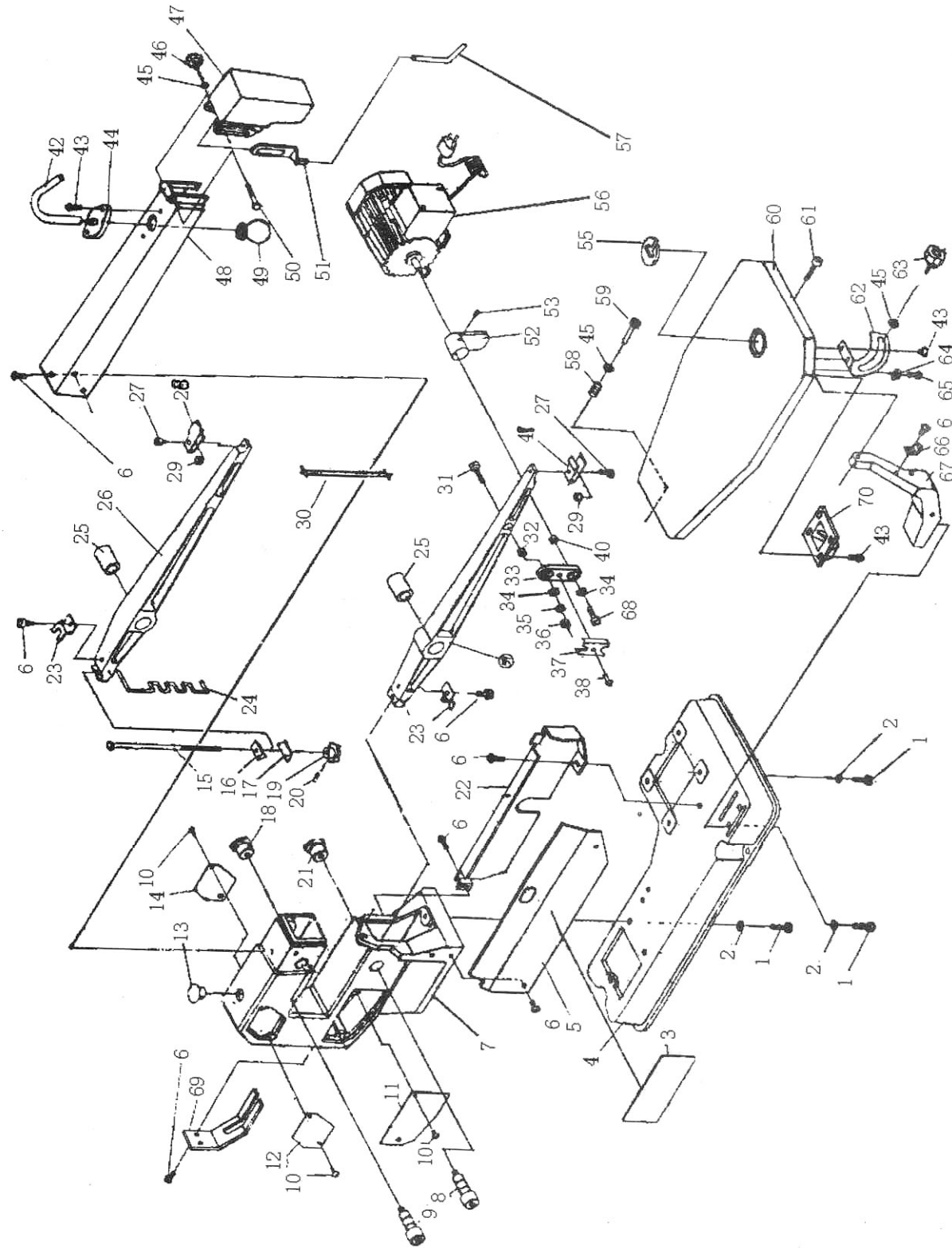
Предупреждение: Лобзик должен быть заземлен через розетку с заземляющим контактом.

Детали сборки лобзика «КОРВЕТ 88»

*- позиция по схеме сборки

№*	Код	Наименование	№*	Код	Наименование
1	123668	Болт	36	123699	Гайка
2	123669	Шайба пружинная	37	123700	Плата зажима
3		Шильдик	38	123701	Винт
4	123670	Основание	39	123702	Рычаг нижний
5	123671	Кожух левый	40	123703	Сальник подшипника (В)
6	123672	Винт	41	123704	Держатель полотна нижний
7	123673	Рама	42	123705	Трубка прозрачная
8	123674	Вал (А)	43	123706	Винт
9	123675	Вал (В)	44	123707	Переходник
10	123676	Винт	45	123708	Шайба
11		Шильдик (А)	46	123709	Гайка
12		Шильдик (В)	47	123710	Ограждение пыльного полотна
13	123677	Крышка пластмассовая	48	123711	Кожух защитный верхний
14		Шильдик	49	123712	Насос воздушный
15	123678	Ось	50	123713	Болт
16	123679	Блок натяжения (В)	51	123714	Пластина
17	123680	Блок натяжения (А)	52	123715	Кулачок
18	123681	Вкладыш (В)	53	123716	Винт
19	123682	Головка рукоятки	55	123717	Вкладыш стола
20	123683	Штифт	56	123718	Двигатель
21	123684	Вкладыш (А)	57	123719	Трубка медная
22	123685	Кожух правый	58	123720	Пружина натяжная
23	123686	Плата прижимная	59	123721	Винт
24	123687	Пружина	60	123722	Стол рабочий
25	123688	Вкладыш	61	123723	Винт
26	123689	Рычаг верхний	62	123724	Пластина шкалы наклона
27	123690	Винт	63	123725	Винт фиксирующий
28	123691	Держатель полотна верхний	64	123726	Гайка
29	123692	Втулка	65	123727	Винт
30	См. Раздел 12	Полотно пыльное	66	123728	Указатель
31	123694	Винт	67	123729	Стойка
32	123695	Сальник подшипника (А)	68	123730	Винт
33	123696	Узел приводной	69	123731	Плата защитная
34	123697	Подшипник	70	123732	Кожух защитный нижний
35	123698	Шайба пружинная			

Схема сборки лобзика «КОРВЕТ 88»



6. УСТРОЙСТВО ЛОБЗИКА

6.1. Лобзик состоит из следующих сборочных единиц и деталей (Рис. 1а, 1б):

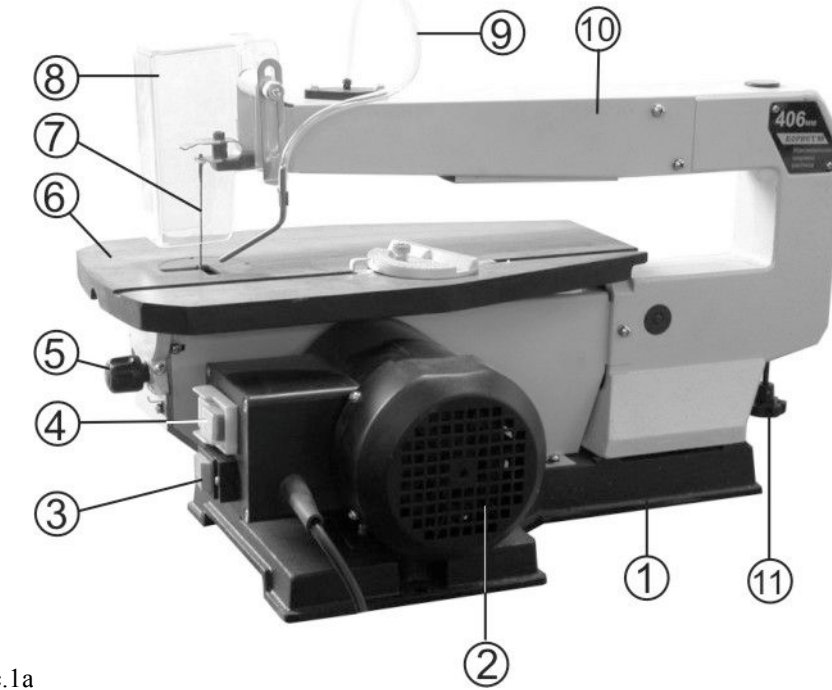


Рис.1а

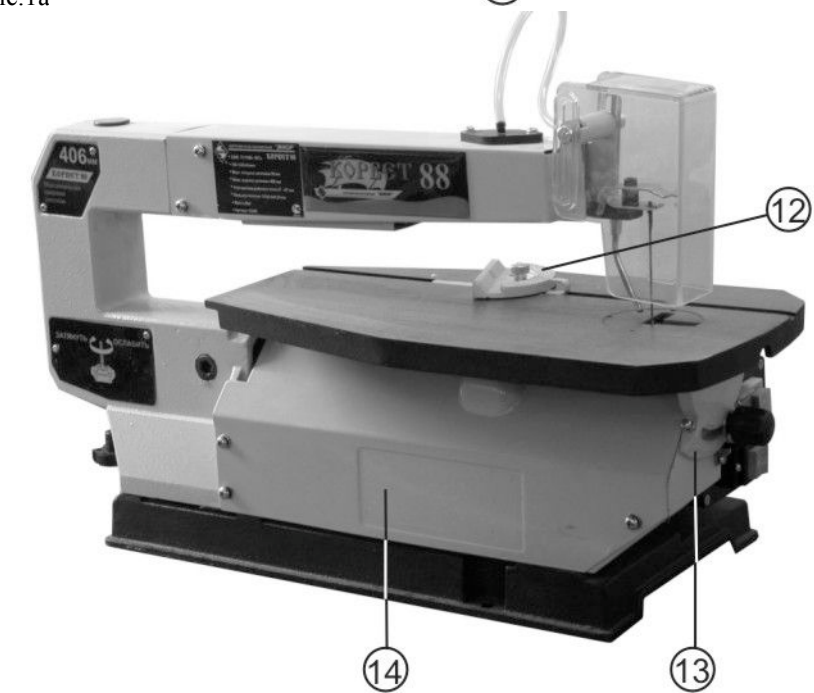


Рис.1б

- 1 - Основание
- 2 - Двигатель
- 3 - Переключатель скорости
- 4 - Выключатель
- 5 - Винт фиксации угла наклона рабочего стола
- 6 - Стол рабочий
- 7 - Полотно пильное
- 8 - Ограждение пильного полотна
- 9 - Трубка воздушная
- 10 - Кожух верхнего рычага
- 11 - Винт регулировки натяжения пильного полотна
- 12 - Транспортер для работы с заготовками при пилении под углом
- 13 - Шкала угла наклона рабочего стола
- 14 - Кожух нижнего рычага

7. РАСПАКОВКА

7.1. Откройте коробку. Извлеките лобзик и все комплектующие детали из коробки.

7.2. Проверьте комплектность лобзика.

8. СБОРКА

8.1. Закрепите при помощи болта с гайкой ограждение пыльного полотна (8) с воздушной трубкой (9) на кожухе верхнего рычага (10), Рис.1а.

9. СНЯТИЕ И УСТАНОВКА ПЫЛЬНОГО ПОЛОТНА

ПЕРЕД УСТАНОВКОЙ ИЛИ СНЯТИЕМ ПЫЛЬНОГО ПОЛОТНА, ОТКЛЮЧИТЕ ЛОБЗИК ОТ ИСТОЧНИКА ПИТАНИЯ И ОТСОЕДИНИТЕ ВИЛКУ ОТ РОЗЕТКИ ЭЛЕКТРОСЕТИ.

9.1. Ослабьте натяжение пыльного полотна поворотом винта регулировки натяжения пыльного полотна (11) на два оборота против часовой стрелки, Рис.2.

9.2. Снимите кожух нижнего рычага (14), Рис.1б.

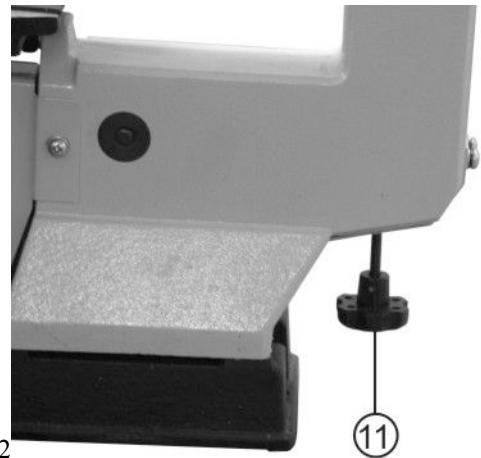


Рис.2

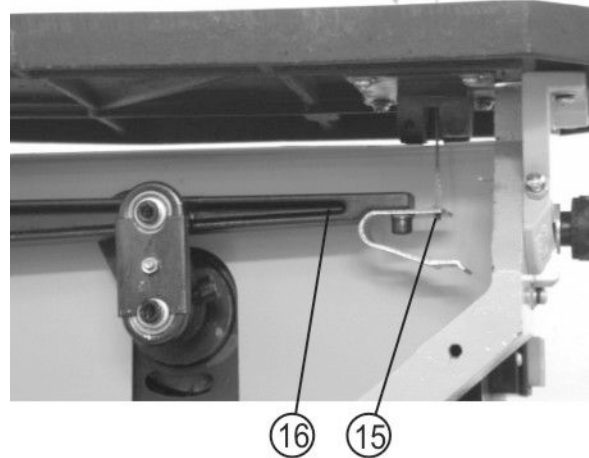


Рис.3

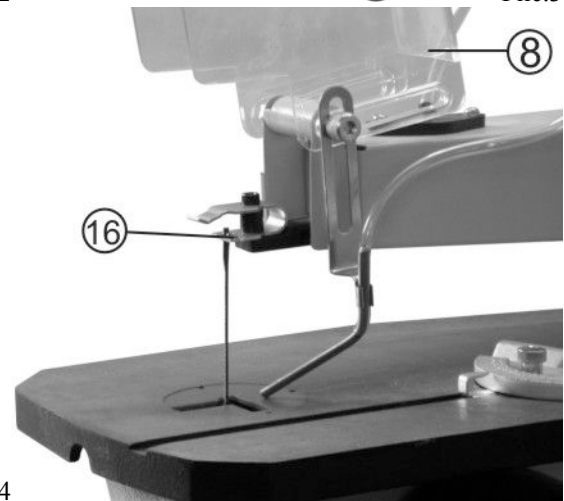


Рис.4

9.3. Поднимите в верхнее положение ограждение пыльного полотна (8), Рис. 4.

9.4. Приложив слабое давления вниз на верхний рычаг, чтобы освободить пыльное полотно, вытащите нижнюю часть пыльного полотна, потянув его на себя из нижнего держателя (15) нижнего рычага (16), Рис.3. Затем вытащите пыльное полотно (7) из верхнего держателя (17) верхнего рычага (18), Рис.4.

9.5. Когда пыльное полотно снято с держателей, внимательно посмотрите на держатели пыльного полотна. Вы увидите, что пазы держателей пыльного полотна сделаны таким образом, что Вы можете установить пыльное полотно для распиловки спереди или сбоку. Боковая распиловка может производиться только тогда, когда рабочий стол установлен на 0 градусов.

9.6. Установка нового пыльного полотна выполняется в обратном порядке.

9.7. Когда пыльное полотно вставлено в держатели, его надо правильно натянуть. Для этого повернуть винт регулировки натяжения пыльного полотна (11), Рис.2, по часовой стрелке, пока не почувствуете, что прогиб пыльного полотна устранен. Проверьте еще раз, чтобы убедиться, что штифты пыльного полотна установлены правильно сверху и снизу в держателях пыльного полотна.

9.8. Пыльные полотна ломаются по следующим причинам:

- Слишком сильное или слишком слабое натяжение пыльного полотна.
- Слишком быстрая подача детали.
- Перекручивание или изгиб пыльного полотна.
- Слишком долгое использование – полотно полностью выработало свой ресурс.

16. Возможные неисправности и методы их устранения

Главным в получении оптимальных результатов при использовании лобзика является правильная регулировка и балансировка. Если вам кажется, что Ваш лобзик распиливает неточно, необходимо проверить все регулировки и установки.

Неисправность	Возможная причина	Действия по устранению
Поломка пыльного полотна	1.Неправильное натяжение. 2.Изношено пыльное полотно. 3.Используется неправильное пыльное полотно. 4.Скручивание пыльного полотна в заготовке.	1.Отрегулировать натяжение пыльного полотна. 2.Уменьшить скорость подачи или заменить пыльное полотно. 3.Использовать узкое полотно для тонкой заготовки, широкое полотно - для толстой заготовки. 4.Не прилагать боковое давление на пыльное полотно.
Двигатель не работает	1.Неисправный шнур, вилка или розетка. 2.Неисправный двигатель.	1.Отключить вилку из розетки, заменить неисправную деталь. 2. Обратиться в сертифицированный сервисный центр.
Двигатель перегревается, останавливается, размыкает прерыватели предохранителей.	1. Двигатель перегружен. 2. Слишком длинный кабель удлинителя или слишком маленькое сечение провода. 3. Обмотки сгорели или обрыв в обмотке.	1. Подавать заготовку медленнее. 2. Заменить удлинитель. 3. Обратиться в сертифицированный сервисный центр.
Повышенная вибрация (небольшая вибрация неизбежна при работе двигателя и лобзика).	1.Неправильная установка лобзика. 2.Непригодная монтажная поверхность. 3.Незакрепленный рабочий стол или стол задевает двигатель. 4. Двигатель не закреплен.	1.См. инструкции по установке выше. 2.Заменить верстак. 3.Закрепить фиксирующий винт рабочего стола. 4.Закрепить двигатель монтажными винтами.

15. ГАРАНТИЙНЫЕ ОБЯЗАТЕЛЬСТВА

Производитель гарантирует надёжную работу лобзика модели «Корвет» при соблюдении условий хранения, правильности монтажа, соблюдении правил эксплуатации и обслуживания, указанных в руководстве по эксплуатации.

Гарантийный срок – 12 месяцев с дня продажи через розничную торговую сеть. Срок службы – 5 лет.

Гарантия распространяется только на производственные дефекты, выявленные в процессе эксплуатации лобзика в период гарантийного срока. В случае нарушения работоспособности лобзика в течение гарантийного срока владелец имеет право на его бесплатный ремонт.

В гарантийный ремонт принимается лобзик при обязательном наличии правильно и полностью оформленного и заполненного гарантийного талона установленного образца на представленный для ремонта лобзик с штампом торговой организации и подписью покупателя.

В гарантийном ремонте может быть отказано:

1. При отсутствии гарантийного талона.
2. При нарушении пломб, наличии следов разборки на корпусе, шлицах винтов, болтов, гаек и прочих следов разборки, или попытки разборки лобзика.
3. Если неисправность лобзика стала следствием нарушения условий хранения, попадания внутрь посторонних предметов, жидкостей, нарушения условий эксплуатации (эксплуатация без необходимых насадок и приспособлений, эксплуатация не предназначенным режущим инструментом, насадками, дополнительными приспособлениями и т.п.).
4. При перегрузке или заклинивании двигателя (одновременный выход из строя ротора и статора, обеих обмоток статора).
5. При механическом повреждении сетевого шнура или штепселя.
6. При механическом повреждении корпуса и его деталей.

Гарантия не распространяется на:

- сменные принадлежности (аксессуары и оснастка), например: пилки, пыльные диски, пыльные ленты, отрезные диски, ножи, сверла, элементы их крепления, патроны сверлильные, цанги, буры, подошвы шлифовальных и ленточных машин, фильтры и т.п.;

- быстроизнашивающиеся детали, если на них присутствуют следы эксплуатации, например: угольные щетки, приводные ремни, сальники, защитные кожухи, направляющие и протяжные ролики, цепи приводные, резиновые уплотнения и т.п.

Замена их в течение гарантийного срока является платной услугой;

- шнуры питания, в случае повреждения изоляции, подлежат обязательной замене без согласия владельца (услуга платная);

- расходные материалы, например: лента шлифовальная, заточные, отрезные и шлифовальные круги и т.п.

Предметом гарантии не является неполная комплектация лобзика, которая могла быть выявлена при продаже. Претензии от третьих лиц не принимаются.

Лобзик в ремонт должен сдаваться чистым, в комплекте с принадлежностями.

РЕКОМЕНДАЦИИ ПОТРЕБИТЕЛЮ:

Во всех случаях нарушения нормальной работы лобзика, например: падение оборотов, изменение шума, появление постороннего запаха, дыма, вибрации, стука, повышенной искры на коллекторе – прекратите работу и обратитесь в Сервис - Центр «Корвет» или гарантийную мастерскую.

Гарантийный, а также послегарантийный ремонт производится оригинальными деталями и узлами только в гарантийных мастерских, указанных в перечне «Адреса гарантийных мастерских».

Примечание:

Техническое обслуживание лобзика, проведение регламентных работ, регулировок, указанных в руководстве по эксплуатации, диагностика не относятся к гарантийным обязательствам и оплачиваются согласно действующим расценкам Сервис - Центра.

С гарантийными обязательствами ознакомлен и согласен: _____, _____

Сервис-Центр «Корвет» тел./ факс (4732) 39-24-84 (многоканальный), добавочные номера 418, 412, 39-24-86,
E-mail: petrovich@enkor.ru

E-mail: orlova@enkor.ru

Изготовитель:
ШАНХАЙ ДЖОЕ ИМПОРТ ЭНД ЭКСПОРТ КО., ЛТД.
Китай-Рм 339, № 551 ЛАОШАНУЧУН, ПУДОНГ, ШАНХАЙ, П.Р.
Импортер: ООО «Энкор-Инструмент-Воронеж»:394018,
Воронеж, пл. Ленина, 8. Тел./факс: (4732) 39-03-33

E-mail: opt@enkor.ru

- Подача на лобзик слишком толстого материала, то есть, толщина заготовки более 50 мм.

9.9. Хотя мощность лобзика позволяет пилить заготовки толщиной до 50 мм, Вы получите лучшие результаты при использовании заготовок толщиной не более 25 мм. При использовании заготовок толщиной более 25 мм их следует подавать на пильное полотно очень медленно и осторожно, чтобы пильное полотно не перекутилось.

9.10. Зубья пильного полотна рано или поздно снашиваются. Пильные полотна следует менять по мере необходимости.

10. РЕГУЛИРОВКА УГЛА НАКЛОНА РАБОЧЕГО СТОЛА

Отключить лобзик от источника питания.

10.1. Рабочий стол устанавливается от 0 до 45 градусов влево.

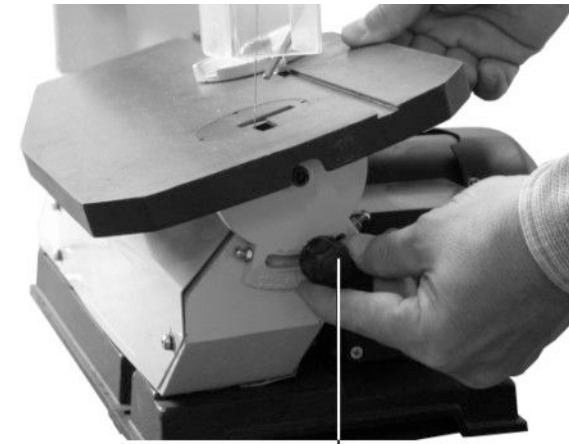


Рис.5

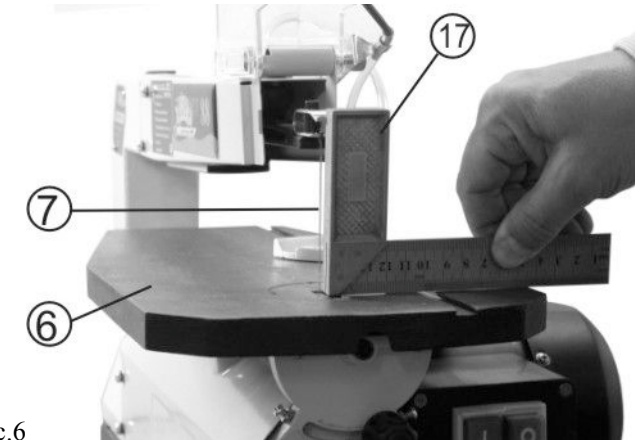


Рис.6

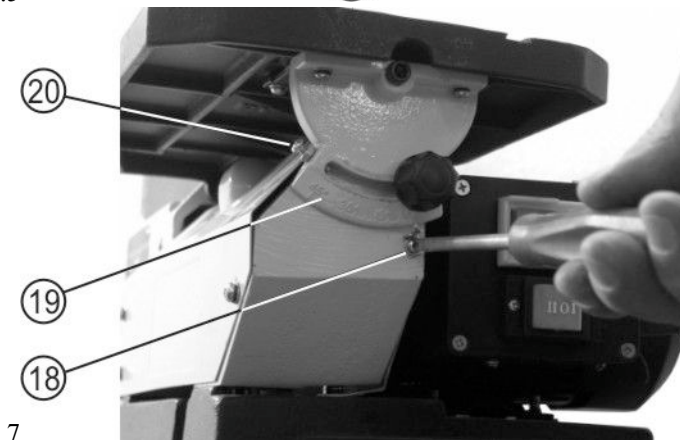


Рис.7

10.2. Ослабьте винт фиксации угла наклона рабочего стола (5), Рис.5, и установите рабочий стол (6), Рис.6, под прямым углом к пильному полотну (7), Рис.6.

10.3. С помощью маленького угольника (19), Рис.6, убедитесь, что угол между пильным полотном и рабочим столом равен 90°. Если рабочий стол расположен перпендикулярно к пильному полотну, затяните винт фиксации угла наклона рабочего стола (5), Рис.6.

10.4. Ослабьте винт, закрепляющий указатель угла наклона рабочего стола (20), установите стрелку на 0° на шкале угла наклона рабочего стола (13) и закрепите винт указателя угла наклона рабочего стола (20), Рис.7.

10.5. Углы наклона рабочего стола 0 и 45 градусов фиксируются винтами (21), Рис.6 и 7.

10.6. **Шкалу угла наклона рабочего стола (13) Рис.7, используйте только для ориентировки.** Перед началом распиловки всегда еще раз проверяйте угол наклона рабочего стола с помощью угломера.

11. ОСНОВНЫЕ ОПЕРАЦИИ

11.1. Прямая, поперечная, наклонная и продольная распиловка

11.1.1. Отрегулируйте рабочий стол, ослабив винт фиксации угла наклона рабочего стола и установив рабочий стол под нужным углом при помощи угломера и угольника. Для получения точных углов всегда следует выполнить пробную распиловку на отходах дерева и, по мере необходимости, повторно отрегулировать рабочий стол (См. Раздел «Регулировка угла наклона рабочего стола»).

11.1.2. Карандашом или маркером отметьте линию распила на заготовке.

11.1.3. Убедитесь, что ограждение пильного полотна (8) опущено, а рабочий стол (6) не загроможден инструментом или другими предметами, Рис.8.

ПРЕДУПРЕЖДЕНИЕ:

Убирайте руки на безопасное расстояние от пильного полотна по время пиления. Не используйте лобзик для пиления заготовок слишком маленького размера.

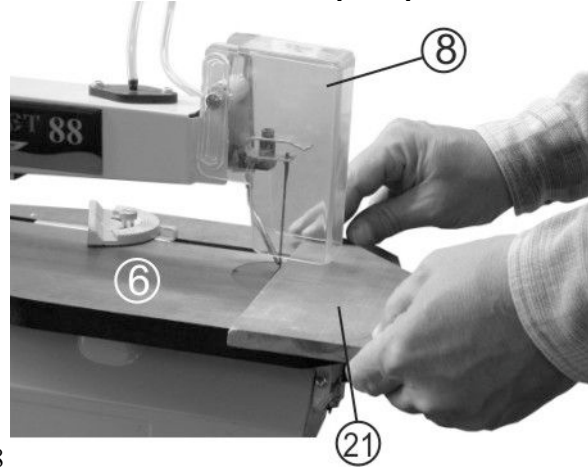


Рис.8

11.1.4. Используйте заготовку (22) при регулировке ограждения пильного полотна для корректировки высоты, Рис.8. Ограждение пильного полотна должно находиться как можно ближе к заготовке, не касаясь ее.

11.1.5. Включите вилку в розетку электросети.

11.1.6. Нажмите на зеленую кнопку сетевого выключателя (4) лобзика, Рис.1а.

11.1.7. Двумя руками осторожно положите заготовку (22) на рабочий стол (6), Рис.8.

11.1.8. Прижмите заготовку (22) к рабочему столу (6) и медленно подавайте ее на пильное полотно, Рис.8.

11.1.9. Переключатель (3), Рис.1а, предназначен для включения повышенной (1400 об/мин.), или пониженной (700 об/мин.) скорости вращения вала двигателя.

11.1.10. Транспортер (12), Рис.1б, предназначен для работы с заготовками при пилении под углом.

11.2. Внутренние распилы

11.2.1. Отрегулируйте рабочий стол, как указано в разделе 10.

11.2.2. Карандашом или маркером отметьте линию распила на заготовке.

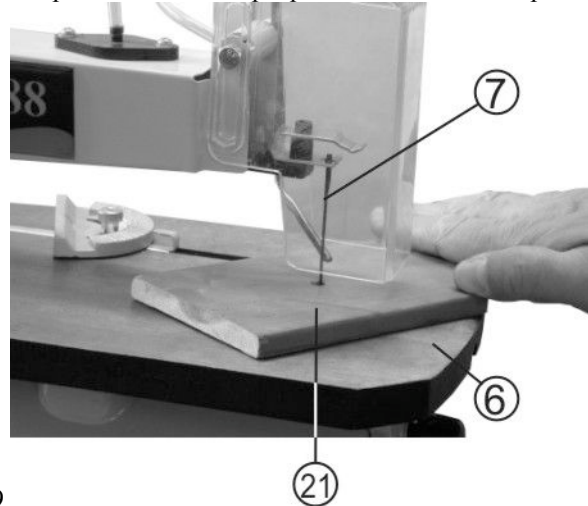


Рис.9

11.2.3. Просверлите отверстие 6 мм в заготовке (22) в части, которая будет выпилена, Рис.9.

11.2.4. Выполните процедуры снятия пильного полотна (Раздел 9).

11.2.5. Установите заготовку (22) на рабочий стол (6), Рис.9.

11.2.6. Вставьте пильное полотно (7) через просверленное отверстие, Рис.9.

11.2.7. Выполните процедуры по установке пильного полотна (Раздел 9). Включите лобзик в сеть.

11.2.8. Придерживая заготовку на рабочем столе, нажмите на зеленую кнопку сетевого выключателя (4) лобзика, Рис.1а.

11.2.9. Осторожно пилите заготовку, прилагая слабое давление на заготовку обеими руками.

11.2.10. По окончании работы нажмите на красную кнопку сетевого выключателя (4) лобзика, Рис.1а. Отключите вилку из розетки.

11.2.11. Выполните процедуры по снятию пильного полотна (Раздел 9) и заготовки.

11.2.12. Выполните процедуры по установке пильного полотна (Раздел 9).

11.3. Криволинейная распиловка

11.3.1. Отметьте полную линию распиловки карандашом или маркером. Если у вас есть шаблон, используйте его в качестве направляющей.

11.3.2. При криволинейной распиловке, следует соблюдать осторожность, чтобы предотвратить скручивание пильного полотна. Если пильное полотно слишком зажато и скручивание неизбежно, пропилите по прямой линии через ту часть заготовки, которая пойдет в отходы. Начинайте пилить кривую линию с точки, где Вы остановились.

11.3.3. Если выпиливается несколько идентичных форм, и их общая толщина не превышает 50 мм, скрепите заготовки вместе и пилите одновременно для обеспечения точности и экономии рабочего времени.

11.3.4. Если пильное полотно увязло или пропилил требует корректировки, выключите лобзик, отключите вилку от сети, извлеките пильное полотно из заготовки.

12. РАСХОДНЫЕ МАТЕРИАЛЫ

12.1. ООО «ЭНКОР-ИНСТРУМЕНТ-ВОРОНЕЖ» предлагает приобрести для Вашего лобзика пильные полотна:

Код заказа	Наименование
19196	Полотно пильное L 133 Z 15/1''
19197	Полотно пильное L 133 Z 18/1''
19198	Полотно пильное L 133 Z 24/1''

13. ТЕХНИЧЕСКОЕ ОБСЛУЖИВАНИЕ

ВНИМАНИЕ: Перед началом любых ремонтных и сервисных работ убедитесь, что лобзик отключен от сети.

13.1. Контроль пильного полотна

13.1.1. Перед каждым использованием лобзика проверьте пильное полотно:

- Остроту
- Изношенность
- Натяжение

В случае необходимости отрегулируйте или замените пильное полотно, как описано в соответствующем разделе Руководства.

13.2. Сетевой шнур

13.2.1. Перед каждым использованием лобзика проверять сетевой шнур на износ или повреждения. При необходимости немедленно замените.

13.3. Смазка

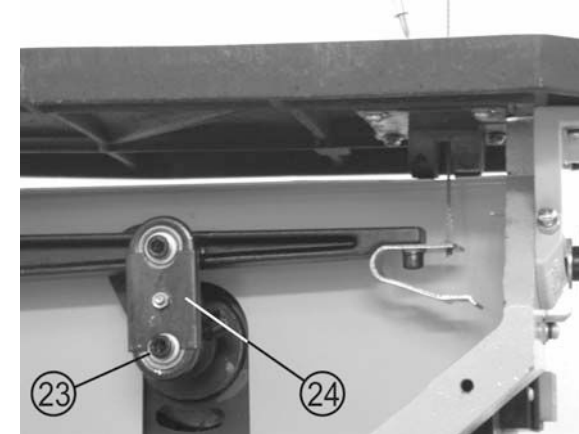


Рис.10

13.3.1. Время от времени наносите тонкий слой восковой пасты на поверхность рабочего стола. Это помогает деревянной заготовке скользить по столу более равномерно.

13.3.2. Через каждые 50 часов работы смазывайте подшипники (23) приводного узла (24), Рис.10, машинным маслом. Предварительно выверните болты с внутренним шестигранником. Очистите лобзик.

14. СВИДЕТЕЛЬСТВО О ПРИЁМКЕ И ПРОДАЖЕ

Электрический лобзик модели "КОРВЕТ 88" соответствует требованиям ТУ-4833-010-44744687-2004, ГОСТ Р МЭК 1029-1-94, обеспечивающим безопасность жизни, здоровья потребителей и охрану окружающей среды и признан годным к эксплуатации.

Дата изготовления "___" _____ 200 г.

ОТК _____

штамп

Дата продажи "___" _____ 200 г.

подпись

подпись продавца

штамп магазина