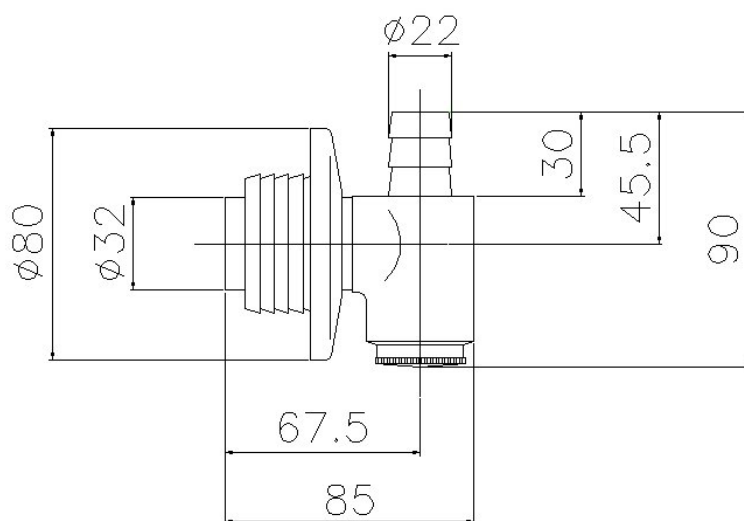


1629 07 SIFÓN BOTELLA PARA LAVADORA **1629 07 CHROME PLATED TRAP FOR WASHING MACHINE**



Características

- 1) Realizado en latón según UNE-EN 1982.
- 2) Cromado según EN 248.

Features

- 1) Made in brass according to UNE-EN 1982.
- 2) Chroming plate according to EN 248.