

# АУДИО ТРУБКА

## ИНСТРУКЦИЯ ПО ЭКСПЛУАТАЦИИ

□ TS-AD



\* Спасибо за приобретение нашей продукции.

\* Пожалуйста, внимательно прочитайте инструкцию по эксплуатации (особенно, часть, касающуюся техники безопасности) перед использованием изделия, точно соблюдайте правила эксплуатации изделия.

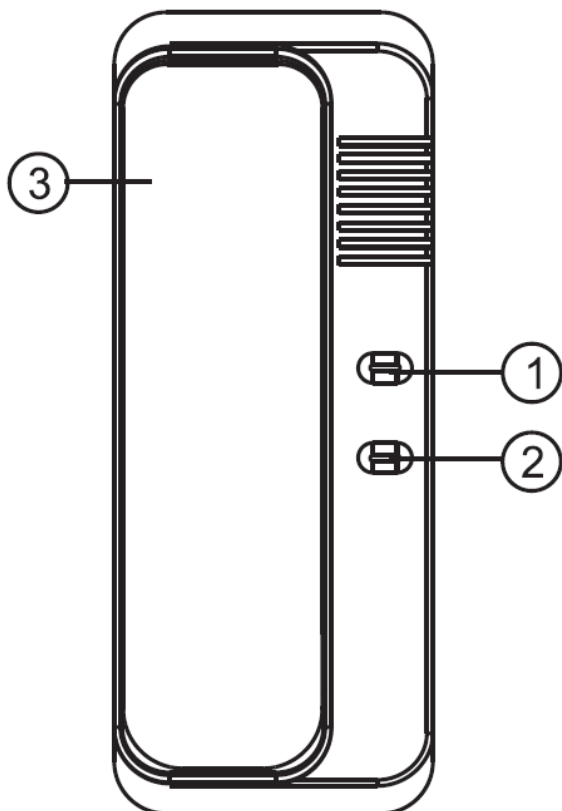
\* Производитель не несет ответственности за любой вред, нанесенный вследствие неправильного использования изделия.

## Оглавление

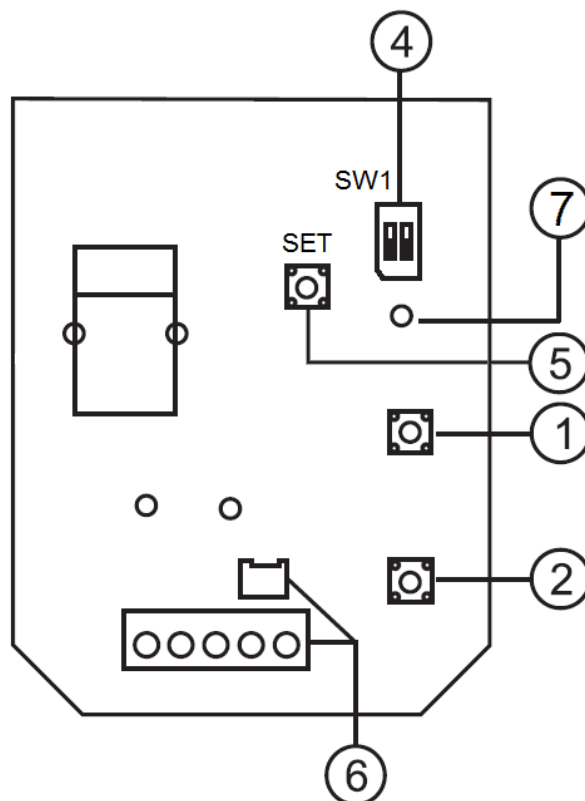
Функции и названия элементов.....	1
Варианты подключения .....	2
Варианты структурных схем.....	4
Установка адреса трубки.....	5
Установка номера квартиры.....	5
Использование трубки .....	6
Характеристики .....	6



## Функции и названия элементов



Трубка

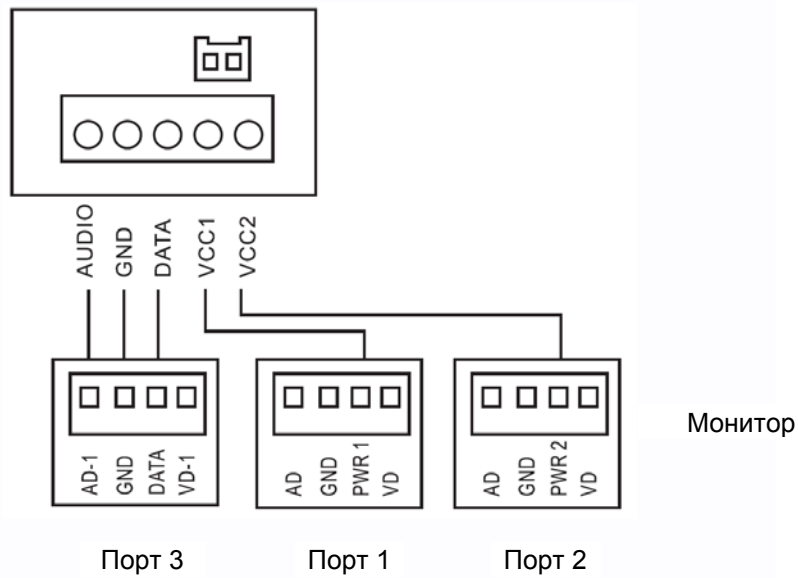


Изображение платы трубки

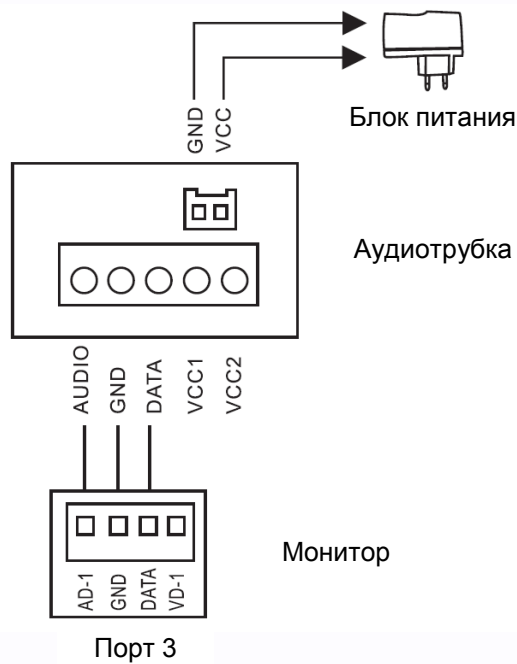
№	Элемент	Функция
1	Кнопка открывания замка	Открывание замка
2	Кнопка вызова	Вызов безадресного интеркома (только при внешнем БП), вызов консьержа, регулировка громкости. См. параграф «Использование трубки»
3	Трубка	
4	Переключатели адреса	Установка адреса «Комната 1,2,3,4»
5	Кнопка записи номера квартиры	Используется только в многоквартирной системе
6	Коннектор питания и колодка подключения	
7	Светодиод	Индикатор вызова и записи номера квартиры

## Варианты подключения

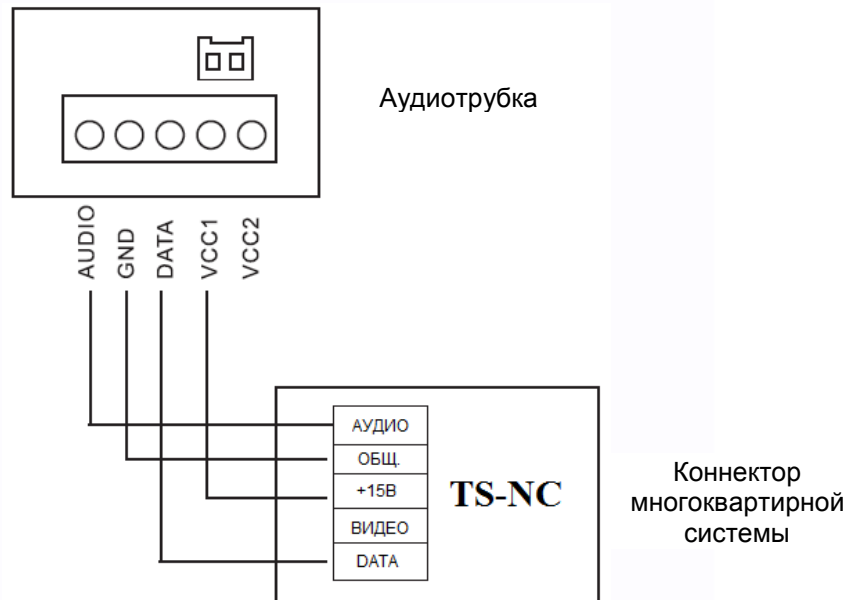
1. Подключение к монитору без использования блока питания



2. Подключение к монитору с использованием блока питания (блок питания TS-08 Slim приобретается отдельно)



### 3. Подключение к многоквартирной системе



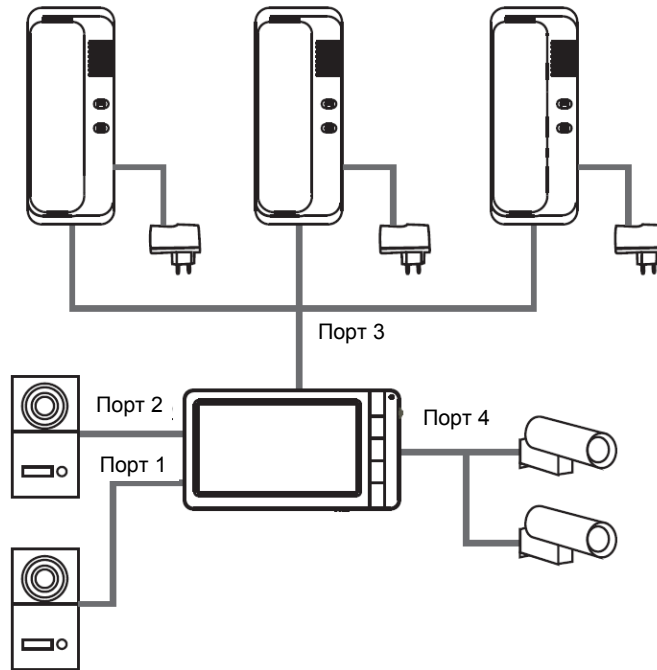
**Примечание:** При питании трубки от внешнего блока питания, подключение питания может осуществляться через коннектор питания или через клеммную колодку.

VCC1 или VCC 2 – +10...15В

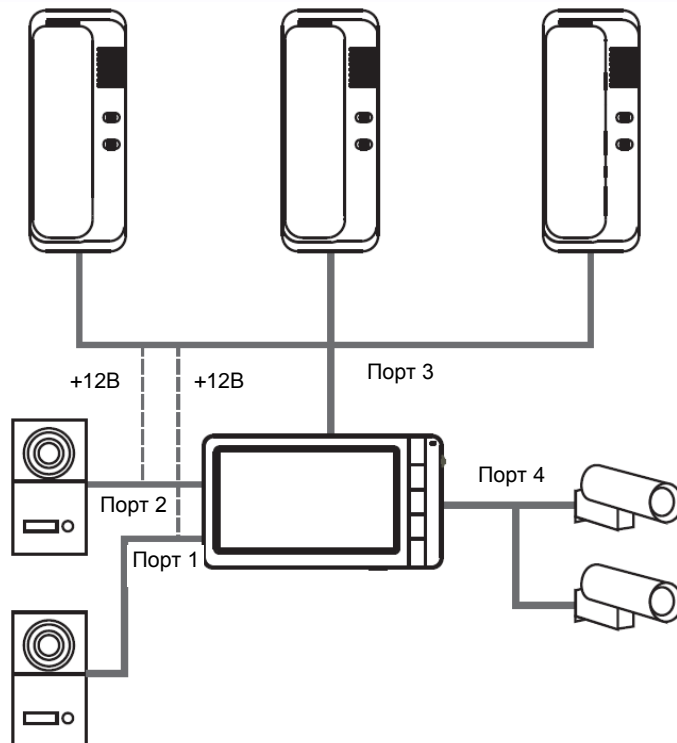
GND – общий провод (минус питания)

## Варианты структурных схем

1. Подключение трех аудиотрубок с блоком питания к одному монитору (блок питания TS-08 Slim приобретается отдельно)



2. Подключение трех аудиотрубок без блока питания к одному монитору



## Установка адреса трубки

Для установки адреса трубки используйте следующую таблицу:

SW1	1	2
Комната 1	ON	ON
Комната 2	ON	OFF
Комната 3	OFF	ON
Комната 4	OFF	OFF

### Примечание:

- Положение ON – переключатель поднят вверх  
Положение OFF – переключатель опущен вниз

## Установка номера квартиры

**(только для использования в многоквартирной системе)**

### Важные замечания:

- Для программирования номера квартиры трубка должна быть временно подключена к монитору, подключенному к многоквартирной системе.
- Адрес трубки должен быть установлен **отличным** от «Комната 1».
- Питание трубки должно осуществляться от внешнего источника питания (**не от монитора**)

### Порядок программирования номера квартиры

1. Установите номер квартиры в меню монитора.
2. Переведите монитор в дежурный режим.
3. Нажмите и удерживайте кнопку «SET» (5) расположенную внутри трубки на плате
4. На мониторе нажмите кнопку просмотра вызывной панели
5. Зеленый светодиод (7) мигнет дважды, что говорит об успешной записи номера квартиры в трубку и еще раз дважды мигнет при отпускании кнопки «SET» (5).
6. Отключите трубку от монитора и блока питания
7. Установите адрес трубки как «Комната 1»
8. Подключите трубку в квартире с установленным номером.

## Использование трубки

### 1. Ответ на вызов

Для ответа на вызов снимите трубку.

### 2. Настройка громкости вызова

При положенной трубке нажимайте кнопку вызова для установки необходимой громкости.

Возможно три состояния уровня громкости: сигнал выключен, тихий сигнал, громкий сигнал.

### 3. Вызов по внутреннему интеркому других устройств (только при использовании в качестве дополнительной трубки).

При питании трубки от внешнего блока питания возможен вызов всех подключенных устройств по внутреннему, безадресному интеркому. Для вызова других абонентов снимите трубку и нажмите кнопку вызова.

### 4. Вызов консьержа (только при использовании как единственная трубка в квартире в многоквартирной системе).

Для вызова консьержа снимите трубку и нажмите кнопку вызова.

## Характеристики

№	Параметр	Значение
1	Питание	10-15В DC (рекомендованный БП: TS-08 Slim)
2	Потребление	1Вт (не более), 0,2 Вт (ожидание)
3	Рабочая температура	От 0 до +40 град.С
4	Рабочая влажность	0-95%
6	Тип связи	С трубкой
7	Подключение	3-5 проводов (0,5 кв. мм) (в зависимости от выбранной схемы подключения)
8	Размер	210 x 80 x 67 мм
9	Вес	200 г

Параметры и характеристики изделия могут меняться без предварительного уведомления.