

NOTICE D'INSTALLATION

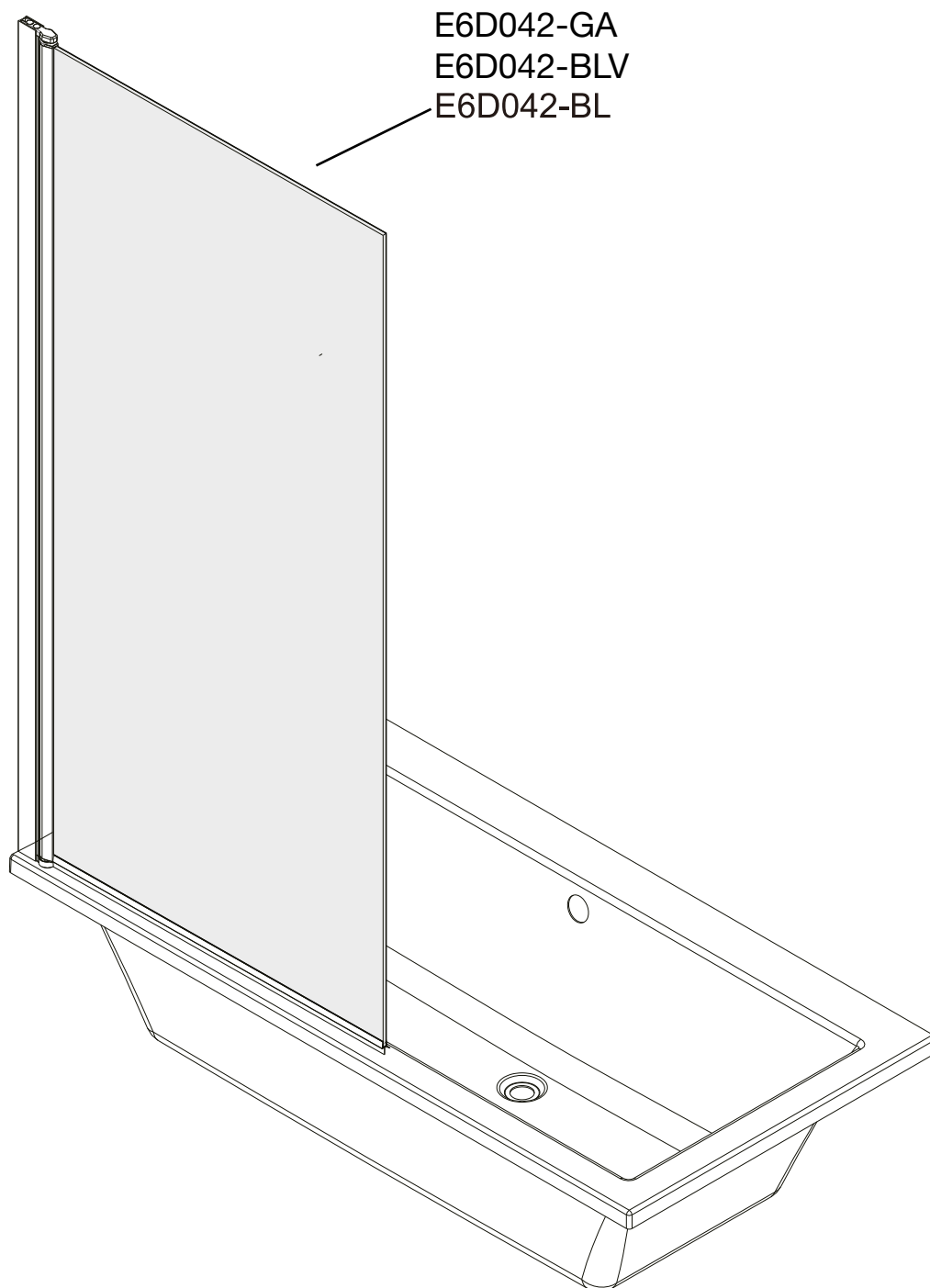
USER MANUAL

MONTAGEANLEITUNG

MANUAL DE INSTALACIÓN

Руководство пользователя

## STUKTURA



*Jacob Delafon*  
PARIS

UK

Make sure that the item is installed by a competent installer. We strongly recommend that all glass panels are moved by a minimum of two people and that protective packaging along the glass edges is kept in place for as long as possible to prevent damage before installation.  
Wear protective footwear when lifting panels.  
Wear safety glasses when drilling. Observe all local plumbing and building codes.

FR

Assurez-vous que le produit est installé par une personne compétente. Nous conseillons la manutention de tous les panneaux en verre par deux personnes au minimum.  
Il est recommandé de laisser tous les emballages de protection en place sur les arrêtes en verre.  
Porter des chaussures de sécurité lors de la manutention des panneaux.  
Porter des lunettes de protection lors du perçage.  
Respecter tous les codes nationaux du bâtiment et de la plomberie.

D

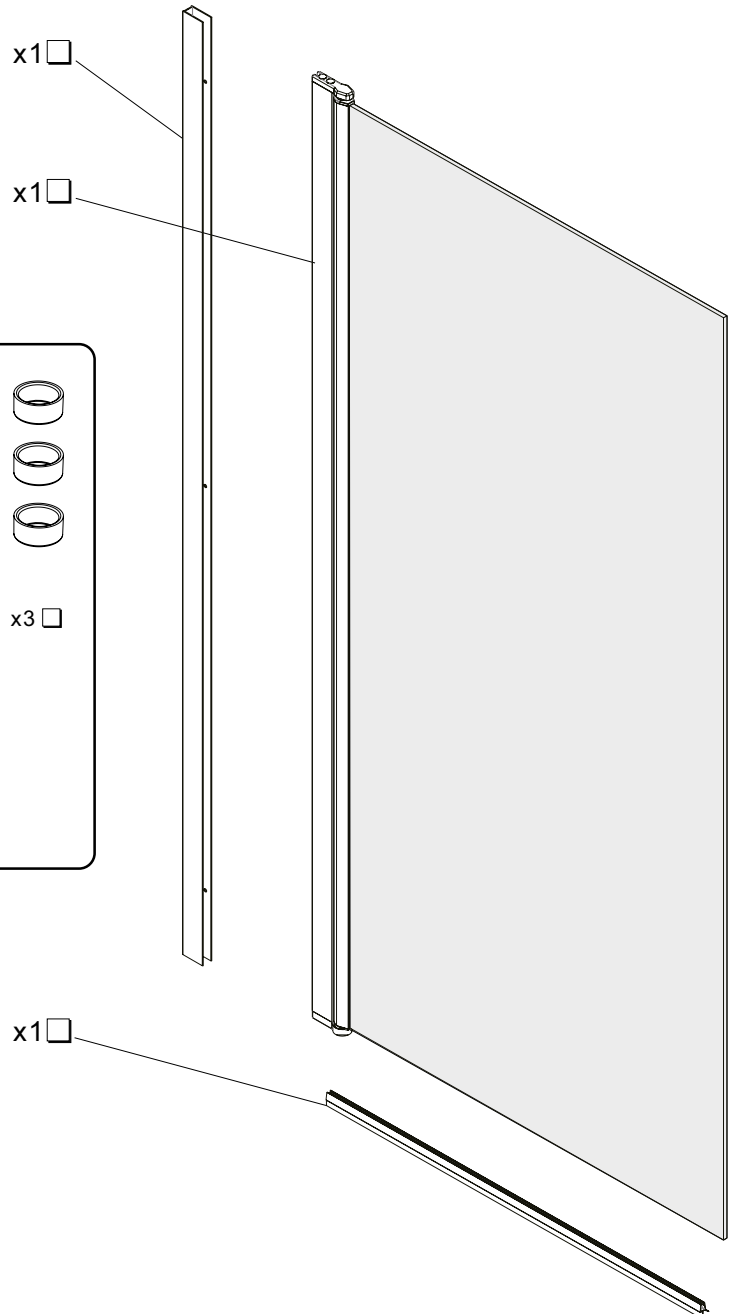
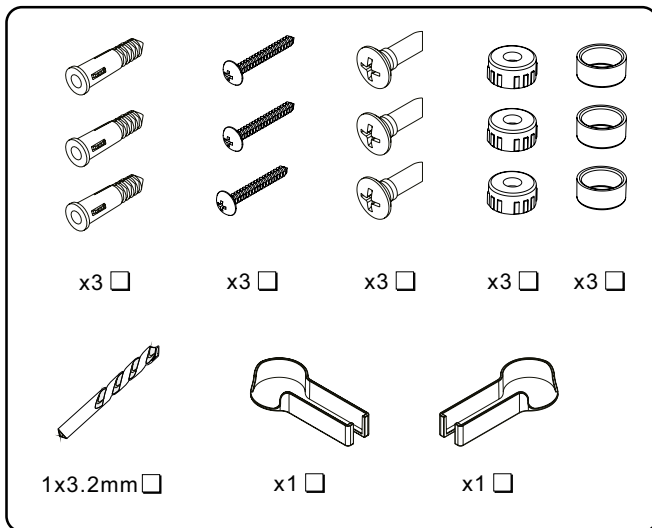
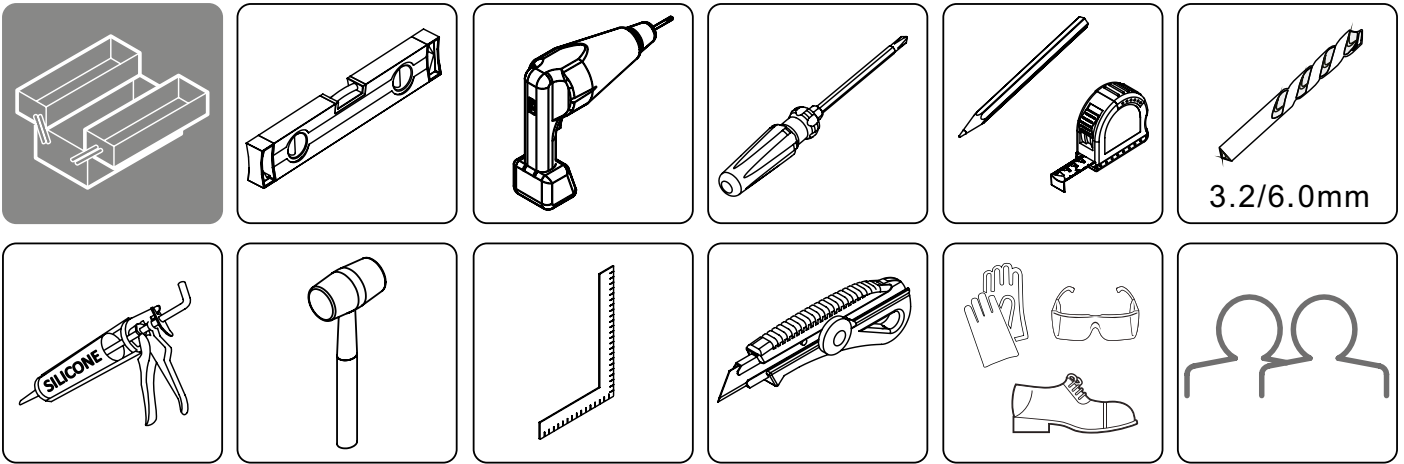
Die Montage, darf nur durch einen geeigneten Fachmann durchgeführt werden. Wir empfehlen dringend, dass alle Glaspaneele von mindestens zwei Personen transportiert werden und dass die Schutzverpackung entlang der Glasskanten so lange wie möglich verbleibt, um eine Beschädigung vor dem Einbau zu verhindern.  
Tragen Sie bei der Montage Sicherheitsschuhe.  
Tragen Sie eine Schutzbrille, wenn Sie bohren.  
Die Installation muss nach geltenden technischen Vorschriften durchgeführt werden.

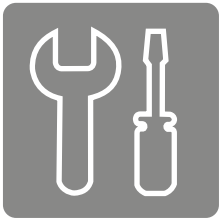
ES

Asegúrese que el producto es instalado por personal preparado. Les aconsejamos que haya al menos dos personas para manejar los paneles. Es recomendable dejar todos los embalajes de protección y poner sobre ellos los paneles.  
Lleve zapatos de seguridad mientras se manipule los paneles.  
Colocarse gafas de protección a la hora de hacer agujeros.  
Respete las normas nacionales de construcción y fontanería.

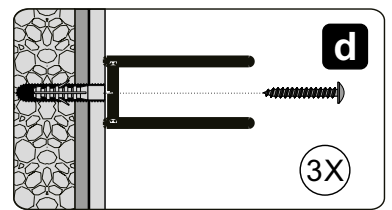
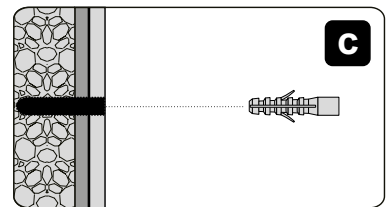
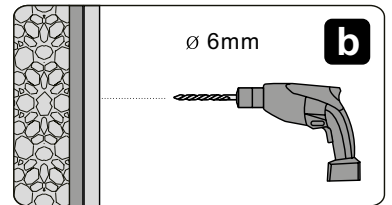
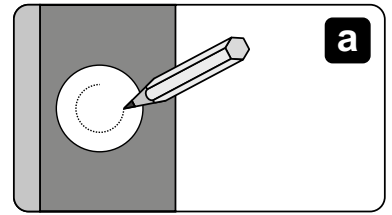
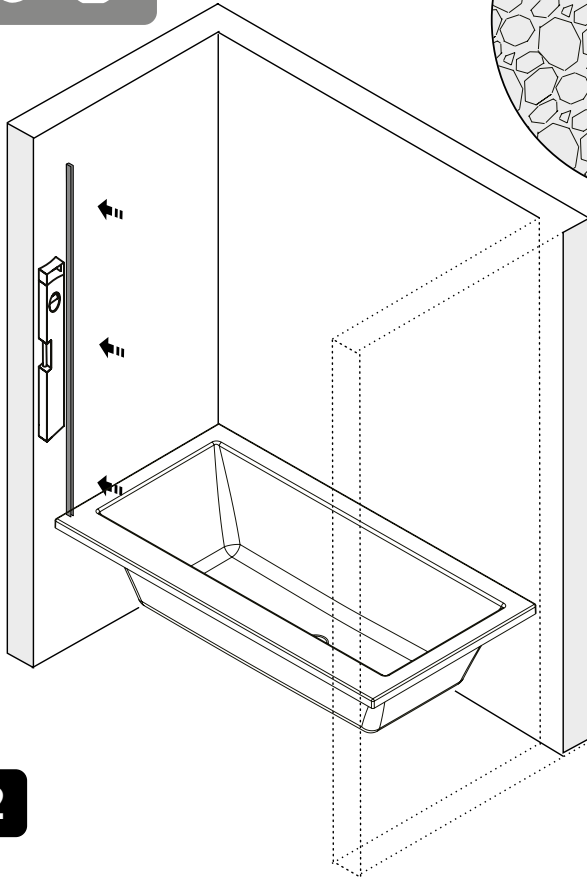
RU

Убедитесь, что продукт установлен компетентным специалистом.  
Мы настоятельно рекомендуем перемещать все стеклянные панели бригадой в составе как минимум двух человек и не удалять защитную пленку со стекла в течение всего периода монтажа, чтобы предотвратить повреждения.  
Носите защитную обувь при перемещении панелей.  
Носите защитные очки при сверлении.  
Соблюдайте все локальные строительные-технологические нормы.

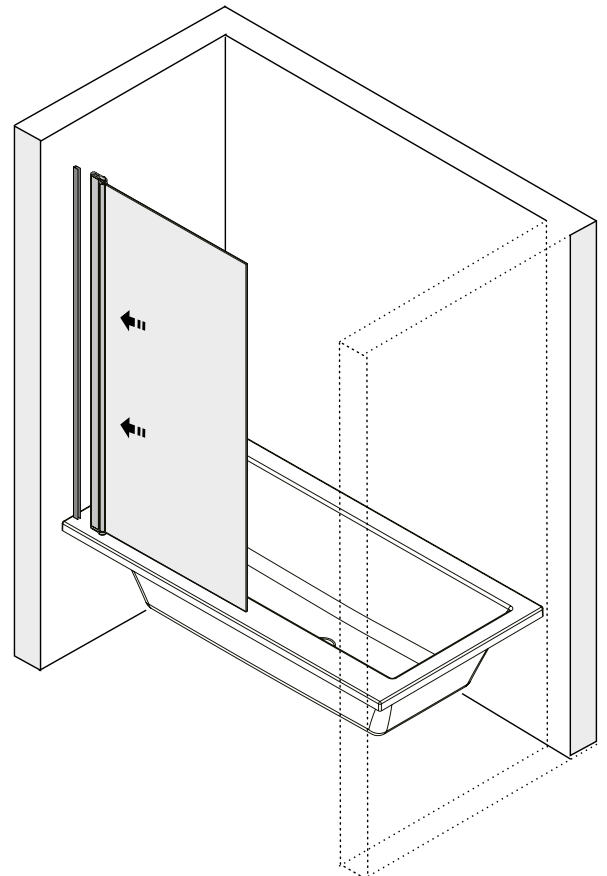
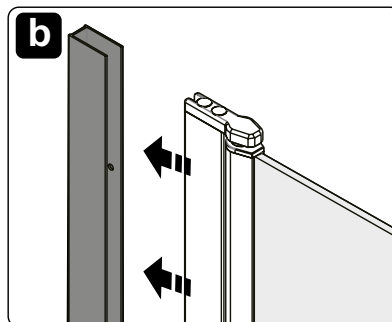
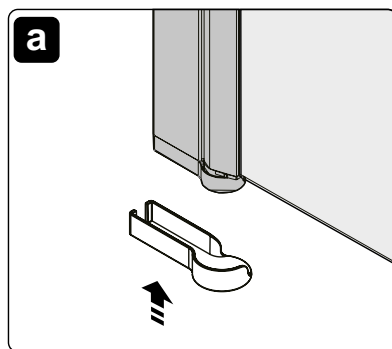
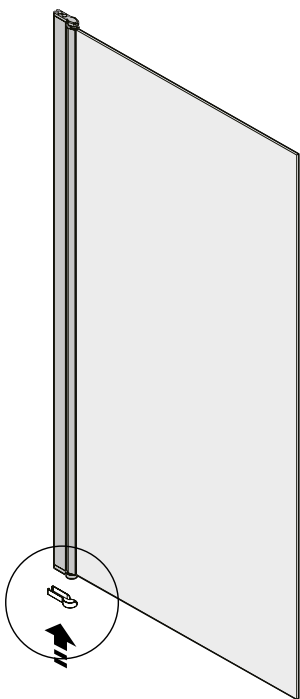




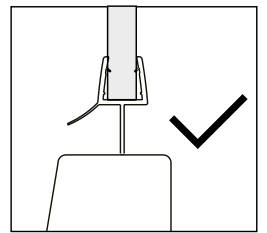
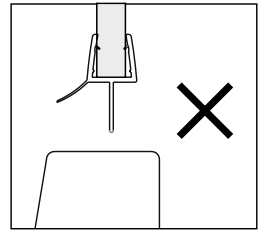
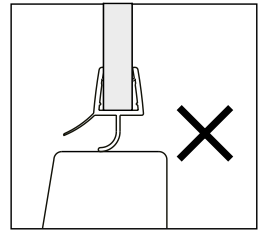
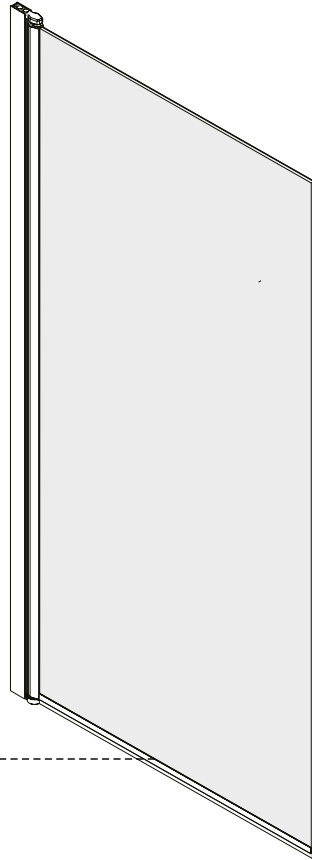
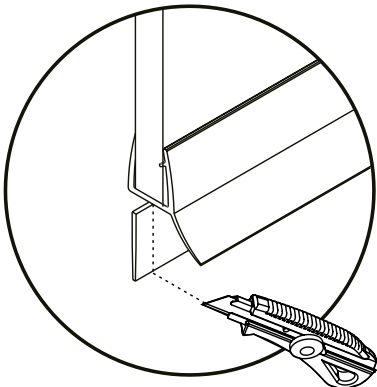
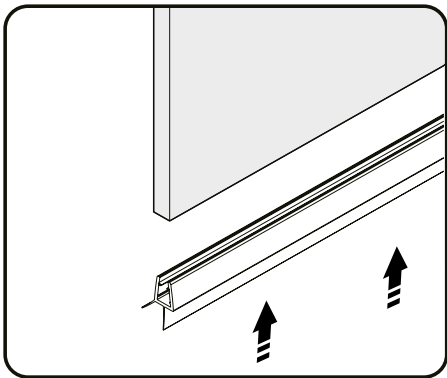
1



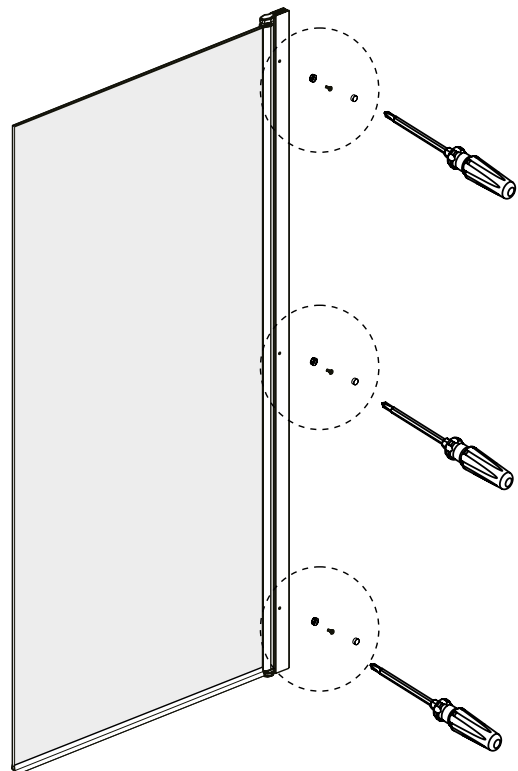
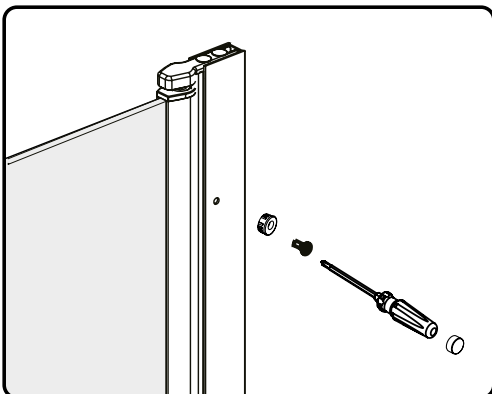
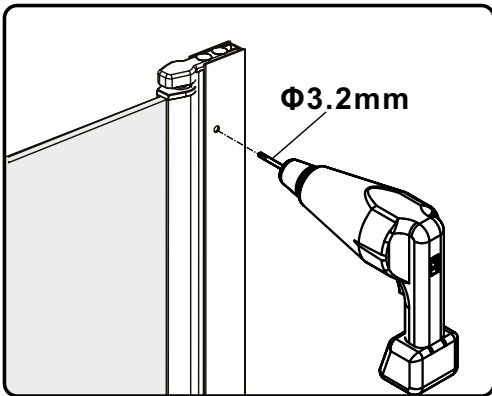
2



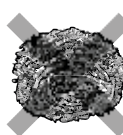
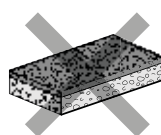
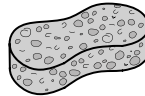
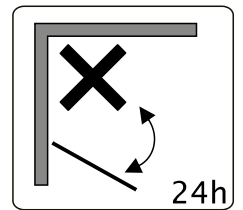
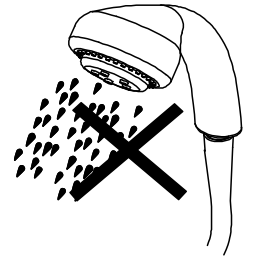
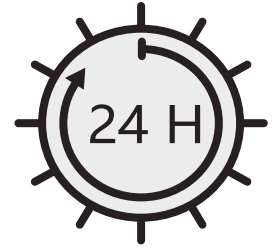
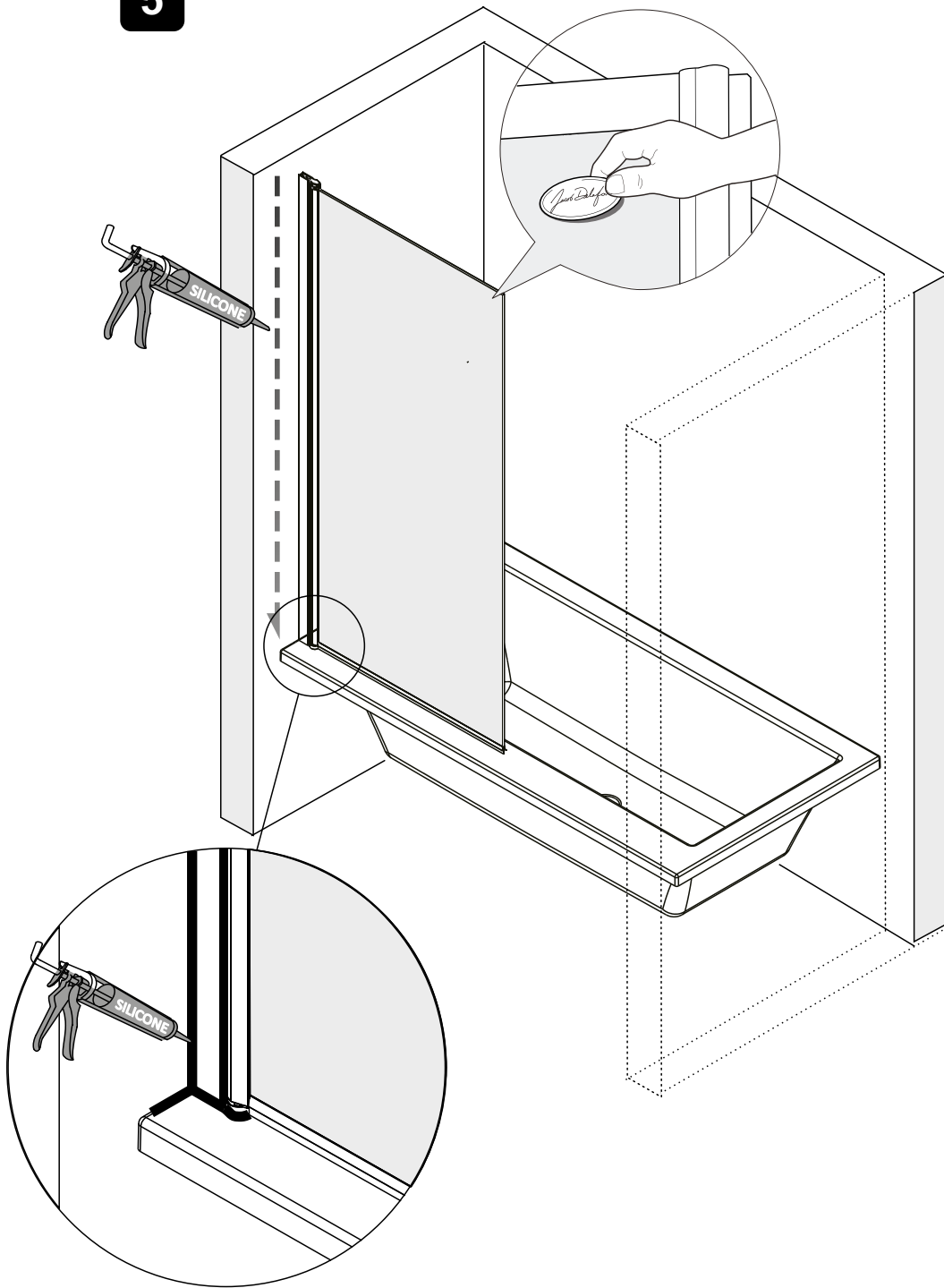
3



4

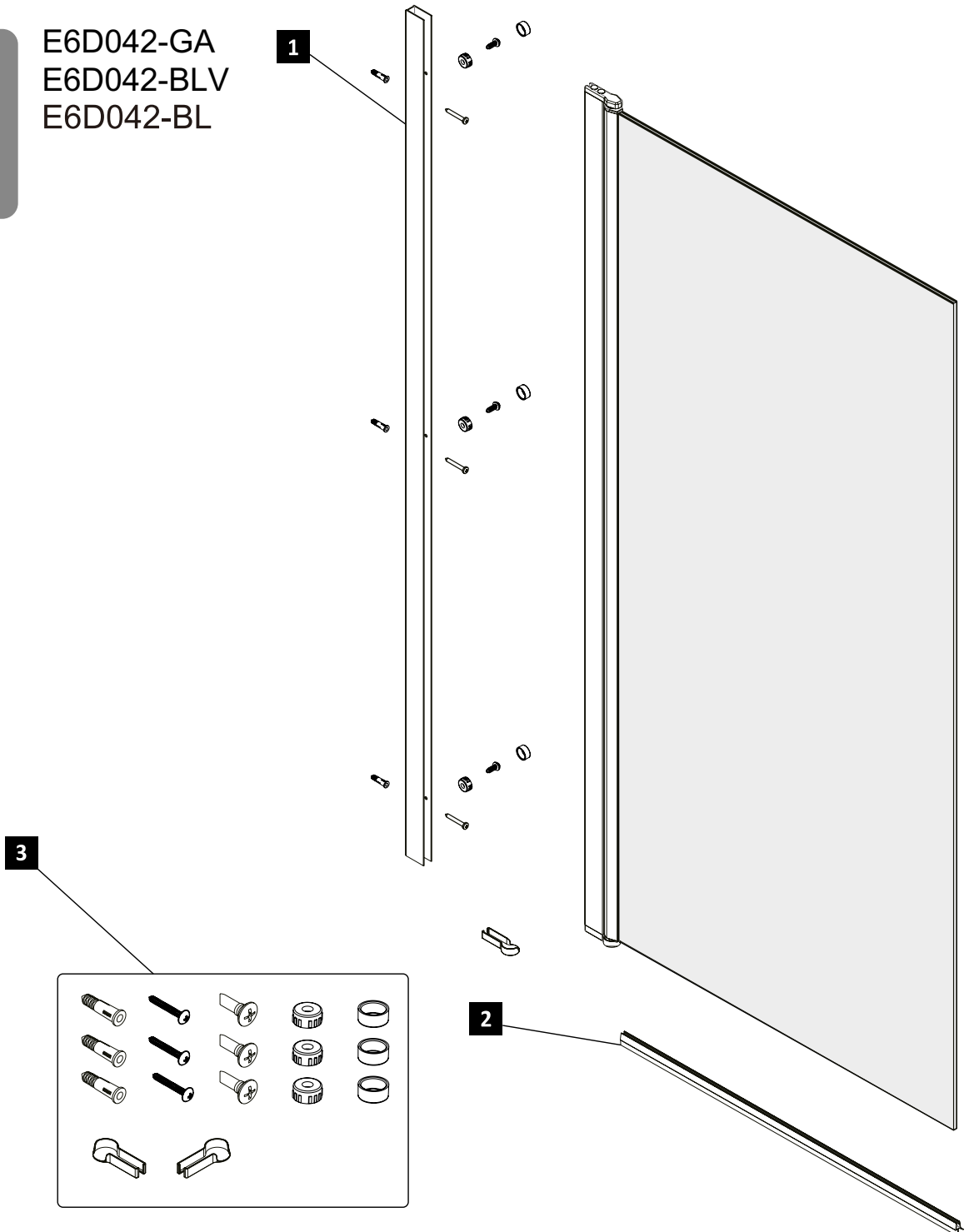


5





E6D042-GA  
E6D042-BLV  
E6D042-BL



1	E9A1295-GA E9A1295-BLV E9A1295-BL	Profilé mural, Wall channel, Wand profil, Riel de pared, Несущий профиль
2	E9A1296-GA E9A1296-BLV E9A1296-BL	Joint, Seal, Dichtung, Junta de estanqueidad, уплотнители
3	E9A1297-GA E9A1297-BLV E9A1297-BL	Sachet de visserie , Miscellaneous spare parts bag, Beutel mit ersatzteilsortiment Bolsa de piezas variadas, Сумка винтов

**FR****Kohler France / Jacob Delafon France**

1, rue Amand PORON  
Z.I. des Ecrevolles  
10000 Troyes  
Tél. 03 52 80 00 05  
www.jacobdelafon.fr

**UK****Kohler UK**

Cromwell Road  
Cheltenham  
Gloucestershire GL52 5EP  
Tel. +44 (0) 870 850 5551  
www.kohler.co.uk

**DE****Kohler GmbH**

Vertriebsniederlassung Jacob Delafon  
Postfach 1260 | 45733 Oer-Erkenschwick | Deutschland  
Tel.: +49 (0) 231 9860 430  
Fax: +49 (0) 231 9860 425  
www.jacobdelafon.de

**ES****Kohler / Jacob Delafon España**

Ctra. de Logrono km. 17  
50629 Sobradiel  
Zaragoza  
Tel: +34 976 46 20 54  
www.jacobdelafon.es

**RU****Представительство KOHLER RUS**

ул. Брянская, д.5, этаж 7, помещение I, комната 1  
121059, Москва, Российская Федерация  
Тел./ Факс +7 495 070 14 24  
www.jacobdelafon.ru

**MA****Kohler / Jacob Delafon Maroc**

207 Bd Anfa & rue Beaumarchais  
Casablanca  
Tel. +212 2 295 9740  
www.jacobdelafon.ma

**Thank you for choosing Jacob Delafon company**

Your product reflects the true passion for design, craftsmanship, artistry and innovation the company stand for. We are confident its dependability and beauty will surpass your highest expectations, satisfying you for years to come.

**Merci d'avoir choisi le Groupe Jacob Delafon**

Votre produit est le fruit de notre savoir-faire et de notre passion pour le design et l'innovation. Nous sommes convaincus qu'il vous apportera toute satisfaction pour les années à venir.

**Vielen Dank für Ihren Kauf eines Jacob Delafon Produktes.**

Ihr Produkt spiegelt Kohlers Leidenschaft für Design, Komfort, Handwerkskunst und Innovationen wieder. Wir sind überzeugt, dass unser Produkt Ihren Erwartungen über Jahre entsprechen wird.

**Gracias por elegir productos del grupo Jacob Delafon**

Su producto es el fruto de nuestro "savoir-faire" y de nuestra pasión por el diseño y la innovación. Estamos convencidos de que estará satisfecho de su producto durante todos los años que lo utilice.

**Благодарим Вас за выбор продукции компании Jacob Delafon Group**

Данный продукт отражает истинную страсть к дизайну, мастерству, стилю и инновациям, которые являются основными преимуществами нашей компании. Мы уверены, что его надежность и функциональность превзойдет все Ваши ожидания, не оставляя равнодушными долгие годы.

