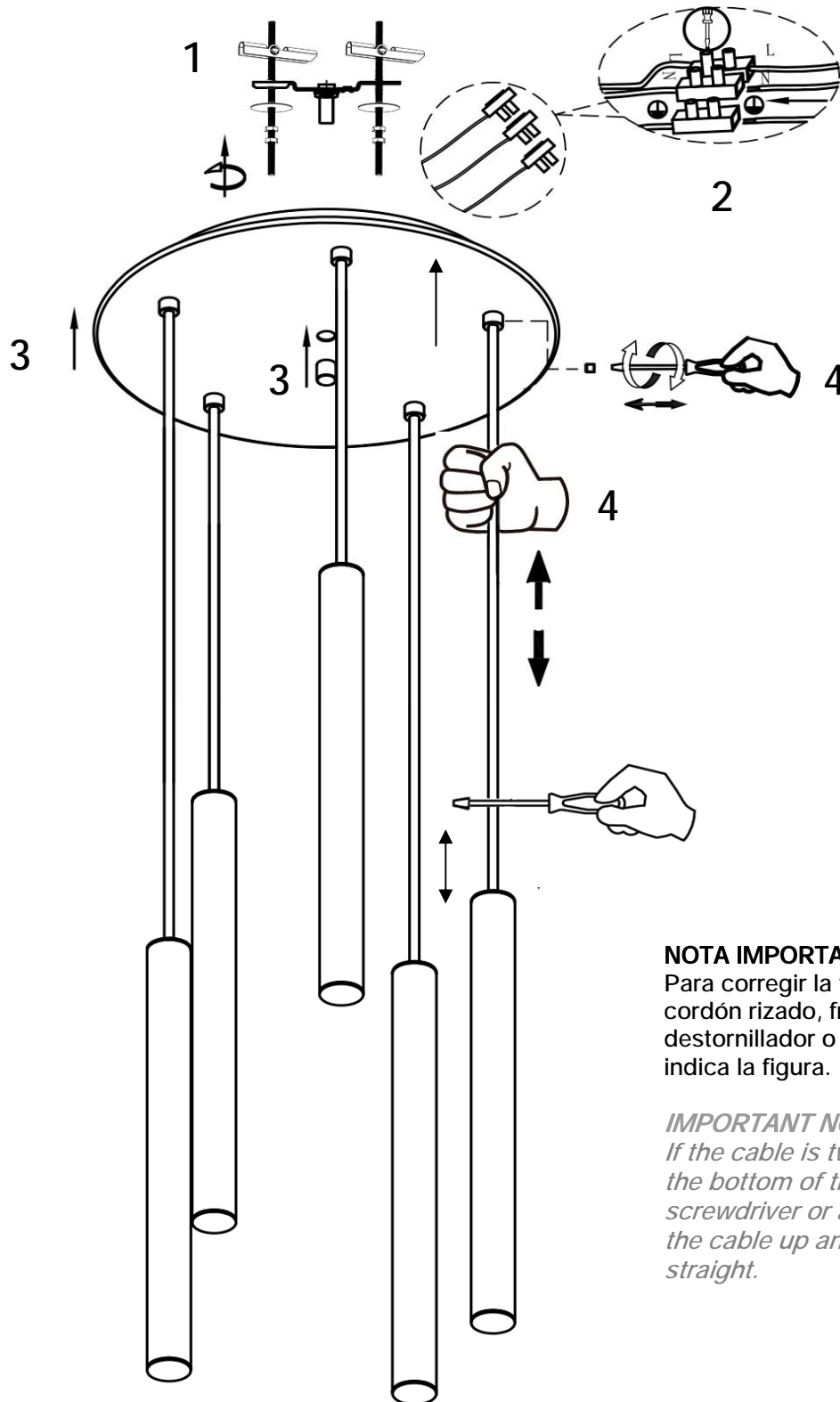


**ATENCIÓN:** Schuller recomienda que utilice los balancines suministrados en la instalación de esta lámpara.  
**ATTENTION:** Schuller recommends to use included special screws when installing this lamp.


**NOTA IMPORTANTE:**

Para corregir la torsión natural del cordón rizado, frotar el cable con un destornillador o una varilla rígida, como indica la figura.

**IMPORTANT NOTICE:**

If the cable is twisted, please hold the bottom of the cable, and use a screwdriver or a metal rod to stroke the cable up and down to keep it straight.

**ATENCIÓN**

Este producto incluye leds con dimado de 0-10V o PWM. Para utilizar con regulador de pared, usar sólo dimmers de estos dos tipos de regulación. Otro tipo de dimado dañaría el driver led.

**WARNING**

This product includes LEDS with 0-10V or PWM dimming. To use it with wall dimmer, use just this type of dimmers. Any other type would damage the LED driver.