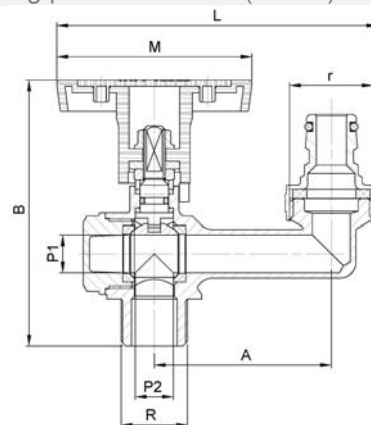
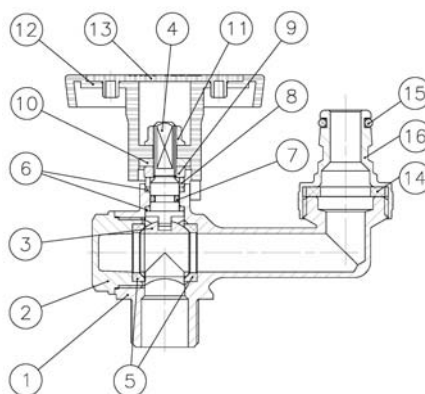


## Art.: 3064

### Válvula de esfera boca de riego vertical / Vertical hydrant ball valve

Características	Features
1. Válvula de esfera conexión manguera verticalmente.	1. Bibcock ball valve for vertically hose connection.
2. Paso total.	2. Full bore.
3. Construcción en latón s/ UNE- EN12165.	3. Brass construction acc/ UNE-EN 12165.
4. Entrada rosca gas (BSP) macho s/ ISO 228/1.	4. Gas (BSP) threaded male inlet acc/ ISO 228/1.
5. Salida racor Rapid-Ge (sistema Genebre) para conectar manguera verticalmente en ref. 3064 04 y 3064 05. En ref. 3064 06 salida racor de 2 piezas.	5. Fitting Rapid-Ge (Genebre system) for vertically hose connection in ref. 3064 04 and 3064 05. In ref. 3064 06 fitting two-piece outlet.
6. Accionamiento mediante maneta en "T" de plástico	6. Working through plastic T-handle.
7. Eje no eyectable.	7. Non ejection stem.
8. Asientos PTFE.	8. PTFE Seats.
9. Temperatura de trabajo desde -20°C a 100°C.	9. Working temperature from -20°C to 100°C.
10. Presión máxima de trabajo 16 bar (PN 16).	10. Maximum working pressure 16 bar (PN 16).



Nº	Denominación / Name	Material	Acabado Sup. / Surface Treatment
1	Cuerpo / Body	Latón / Brass (CW617N)	Granallado / Peened
2	Tapa / Cap	Latón / Brass (CW617N)	Granallado / Peened
3	Esfera / Ball	Latón / Brass (CW617N)	Cromado / Chrome plated
4	Eje / Stem	Latón / Brass (CW617N)	Cromado / Chrome plated
5	Asientos / Ball seats	PTFE	-
6	A.prensa / Stem Packing	PTFE	-
7	Tórica / O-ring	NBR	-
8	Anillo / Stem ring	Latón / Brass (CW617N)	Cromado / Chrome plated
9	Tuerca / Nut	Latón / Brass (CW617N)	-
10	Inserto / Metal insert	Latón / Brass (CW617N)	Cromado / Chrome plated
11	Tuerca / Nut	Latón / Brass (CW617N)	Cromado / Chrome plated
12	Maneta / Handle	Plástico / Plastic	-
13	Tapa / Handle cap	Plástico / Plastic	-
14	Junta tórica / O-ring	NBR	-
15	Junta tórica / O-ring	NBR	-
16	Racor / Connection	Latón / Brass (CW617N)	-

Ref.	Medida / Size		Dimensiones / Dimensions (mm)					Peso / Weight (Kg)
	R x r	P1	P2	A	B	L	M	
3064 04	1/2" x 3/4"	12	11	55	85	100	62	0,250
3064 05	3/4" x 1"	14,4	14,4	58	86	102	62	0,330
3064 06	1" x 1"	19	18	72	114	130	82	0,470