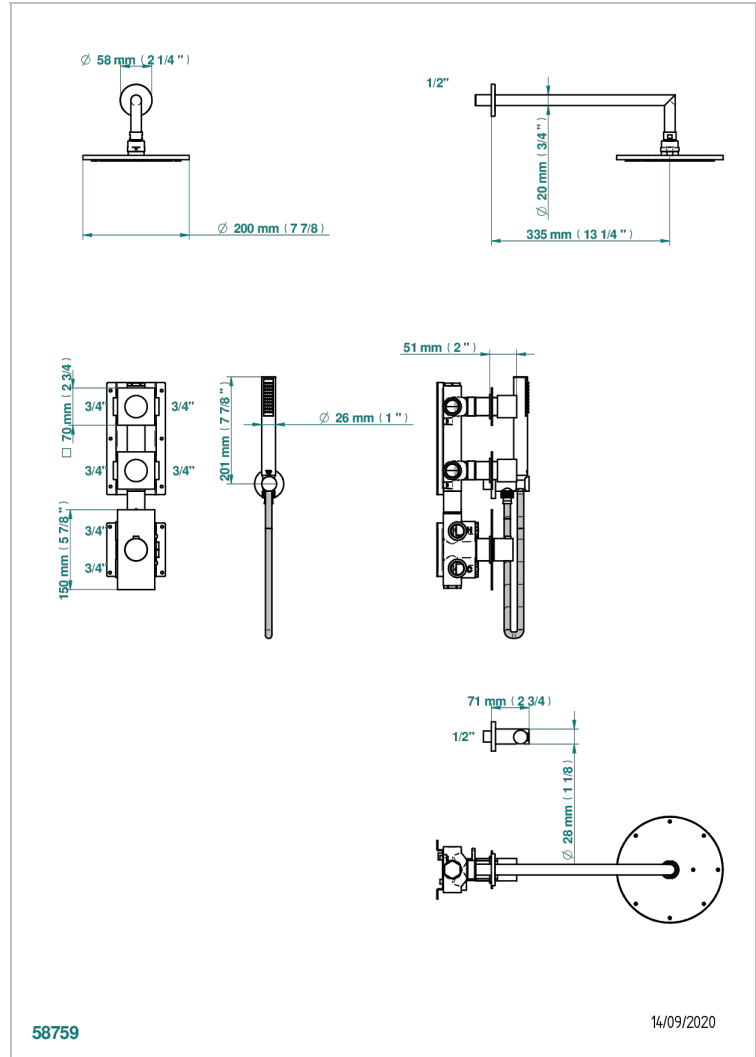


Термостатический смеситель для душа с 2 запорными вентилями, в комплекте с выходом из стены, шлангом, ручным душем, держателем и лейкой с системой Easyclean



58759

14/09/2020

ХАРАКТЕРИСТИКИ

- Harry
- Термостатический смеситель для душа с 2 запорными вентилями, в комплекте с выходом из стены, шлангом, ручным душем, держателем и лейкой с системой Easyclean

ТЕХНИЧЕСКИЕ ХАРАКТЕРИСТИКИ

- Recommandé : 3 bars (max. 5 bars) - Advised : 43,5 psi (max. 72 psi)
- Débit robinet d'arrêt seul à 20 l/min à 3 bars - Function wall valve only : 5.3 gpm at 43.5 psi • Débit 2 fonctions utilisées : 20 l/min à 3 bars cumulés - 2 fonctions used : 5.3 gpm at 43.5 psi cumulated

ДОСТУПНЫЕ ВАРИАНТЫ ПОКРЫТИЙ

Хром - A02