

Инструкция по эксплуатации

Электрический погружной насос Wacker Neuson PS4
11003HF 8878

Цены на товар на сайте:

http://nasosy.vseinstrumenti.ru/pogruzhnye/drenazhnie/dlya_gryaznoj_vody/wacker_neuson/elektricheskiy_pogruzhnoy_nasos_wacker_neuson_ps4_11003hf_8878/

Отзывы и обсуждения товара на сайте:

http://nasosy.vseinstrumenti.ru/pogruzhnye/drenazhnie/dlya_gryaznoj_vody/wacker_neuson/elektricheskiy_pogruzhnoy_nasos_wacker_neuson_ps4_11003hf_8878/#tab-Responses

www.wackergroup.com

0154626ru	002
0707	

Насос

**Серия PS
(3-фазный)**



РУКОВОДСТВО ДЛЯ ОПЕРАТОРА



0 1 5 4 6 2 6 R U

1. Введение	4
2. Информация по технике безопасности	5
2.1 Безопасность работы и электробезопасность	6
2.2 Информационные таблички	6
3. Технические данные	7
3.1 Стандартные технические требования	7
3.2 Технические требования к эксплуатации (50 Гц)	8
4. Эксплуатация	12
4.1 Наименования деталей	12
4.2 Перед работой	13
4.3 Установка	14
4.4 Электропроводка	18
4.5 Эксплуатация	21
5. Техническое обслуживание	26
5.1 График периодического техобслуживания	26
5.2 Техобслуживание и контроль	27
5.3 Демонтаж и повторная сборка	30
5.4 Поиск и устранение неисправностей	37

1. Введение

Настоящее руководство содержит сведения и описание порядка выполнения операций, необходимые для безопасной эксплуатации и техобслуживания данной модели Wacker. В целях обеспечения собственной безопасности и защиты от травм внимательно изучите, примите к сведению и соблюдайте правила техники безопасности, изложенные в данном руководстве.

Данное руководство или его копию следует хранить вместе с устройством. В случае утери данного руководства или необходимости получения дополнительного экземпляра обратитесь в Wacker Corporation. Данное устройство изготовлено с учетом безопасности пользователя, однако при неправильной эксплуатации и обслуживании оно может представлять опасность. Внимательно соблюдайте инструкции по эксплуатации! По всем вопросам, связанным с эксплуатацией или обслуживанием устройства, обращайтесь в Wacker Corporation.

Информация, содержащаяся в данном руководстве, представлена для аппаратов, выпускаемых на момент его публикации. Wacker Corporation оставляет за собой право изменять любую часть такой информации по своему усмотрению.

Все права, а в особенности права на копирование и распространение, защищены.

Copyright 2007, Wacker Corporation.

Не допускается воспроизведение какими бы то ни было способами или средствами, электронными или механическими, включая фотокопирование, какой-либо части настоящего документа без точно выраженного письменного согласия Wacker Corporation.

Любого рода воспроизведение или распространение без согласия Wacker Corporation представляет собой нарушение действующих авторских прав и преследуется в судебном порядке. Мы в прямой форме оставляем за собой право на внесение технических изменений (даже в отсутствие должного оповещения), направленных на усовершенствование наших устройств или относящихся к ним норм техники безопасности.

2. Информация по технике безопасности

В руководстве применяются пометки ОПАСНО, ОСТОРОЖНО, ВНИМАНИЕ, *ПРЕДУПРЕЖДЕНИЕ* и ПРИМЕЧАНИЕ, соблюдение которых необходимо во избежание травм, повреждения оборудования или неправильной эксплуатации.



Этот знак обозначает опасность. Он используется, чтобы предупредить пользователя о возможной травмоопасности. Во избежание травм и смертельных случаев необходимо соблюдать все правила техники безопасности, которые приводятся после этого знака.



ОПАСНО

Знак ОПАСНО указывает на опасную ситуацию, которая, если ее допустить, приведет к смертельному исходу или серьезной травме.



ОСТОРОЖНО

Знак ОСТОРОЖНО указывает на опасную ситуацию, которая, если ее допустить, может привести к смертельному исходу или серьезной травме.



ВНИМАНИЕ

Знак ВНИМАНИЕ указывает на опасную ситуацию, которая, если ее допустить, может привести к травме легкой или средней степени.

ПРЕДУПРЕЖДЕНИЕ: применяется без знака обозначения опасности. Знак *ПРЕДУПРЕЖДЕНИЕ* указывает на опасную ситуацию, которая, если ее допустить, может привести к повреждению имущества.

Примечание: *содержит дополнительную информацию, необходимую для работы.*

2.1 Безопасность работы и электробезопасность



В целях снижения риска поражения электрическим током пользуйтесь только соответствующей розеткой, заземленной надлежащим образом.

Риск поражения электрическим током – данный насос не исследовался на предмет работы вблизи бассейнов.

При установке должен быть обеспечен переключатель управления двигателем, соответствующий местным нормам и положениям.

В целях снижения риска поражения электрическим током соблюдайте инструкции руководства по правильной установке.

ВНИМАНИЕ: насос может перезапускаться автоматически. Перед началом работы с насосом или панелью управления необходимо отключить все цепи питания.

ВНИМАНИЕ: риск поражения электрическим током – не вынимайте шнур и не снимайте разгрузку натяжения.

2.2 Информационные таблички

Табличка	Значение
	<p>К каждому аппарату крепится табличка с указанием номера модели, номенклатурного номера позиции, номера версии и серийного номера. Следует записать сведения, указанные на такой табличке, на случай если она потеряется или будет повреждена. При заказе деталей или запросе сервисной информации вас обязательно попросят указать номер модели, номенклатурный номер позиции, номер версии и серийный номер аппарата.</p>

3. Технические данные

3.1 Стандартные технические требования

Применимые жидкости, плотность и температура	Рабочие дренажные воды и вода с песком 0–40 °С	
Насос	Рабочее колесо	открытого типа
	Уплотнение вала	Двойное герметизирующее уплотнение
	Подшипник	Шариковый подшипник с экраном против утечки масла
Двигатель	Спецификация	Сухой погружной индукционный двигатель (2-полярный)
	Изоляция	Класс В: 7,5–11 кВт Класс Е: 1,5–5,5 кВт
	Система защиты	Круговое устройство тепловой защиты
	Смазка	SAE 10W/20W Например: – турбинное масло ISO VG № 32 – масло Shell Victrolia № 27 – British Pet Energol THB № 32 – Gulf Paramount № 32 – масло Tellus № T22 Shell – Shell Turbo T32
Соединение	Соединительная муфта (Barb, BSP, QD) См. матрицу изделий BOM в разделе деталей	

3.2 Технические требования к эксплуатации (50 Гц)

	PS 2 1503 0009186 0008801- 0008806	PS 3 1503 0009187 0009188 0008807- 0008812	PS 2 2203 0009189 0009190 0008813- 0008818	PS 3 2203 0009191 0009192 0008819- 0008824
Насос				
Выпускное отверстие мм	50	80	50	80
Фаза	3	3	3	3
Метод запуска	Прямой			
Мощность кВт	1,5	1,5	2,2	2,2
Номинальная сила тока А (В)	3,4 (400)		5,5 (400)	
Максимальная головка м	21,5	14,4	26	20,4
Максимальная пропускная способность л/мин	430	670	500	800
Максимальный размер твердых частиц мм	8,5	8,5	8,5	8,5
Масса* кг	29	29	32	32

*Указанная выше масса (вес) приводится как рабочая масса самого насоса, не включая кабельный узел.

		PS 2 3703 0009193 0009194 0008825- 0008830	PS 3 3703 0009195 0009196 0008831- 0008836	PS 4 3703 0009197 0009198 0008837- 0008842
Насос				
Выпускное отверстие	мм	50	80	100
Фаза		3	3	3
Метод запуска		Прямой		
Мощность	кВт	3,7	3,7	3,7
Номинальная сила тока	А (В)	7,5 (400)		
Максимальная головка	м	36,5	29	18
Максимальная пропускная способность	л/мин	450	900	1440
Максимальное давление	фунты на кв. дюйм	50	44	26,4
Максимальный размер твердых частиц	мм	8,5	8,5	8,5
Масса*	кг	55	55	55

*Указанная выше масса (вес) приводится как рабочая масса самого насоса, не включая кабельный узел.

		PS 3 5503 0009199 0009200 0008843-0008848	PS 4 5503 0009201 0009202 0008849-0008854
Насос			
Выпускное отверстие	мм	80	100
Фаза		3	3
Метод запуска		Прямой	
Мощность	кВт	5,5	5,5
Номинальная сила тока	А (В)	10,8 (400)	
Максимальная головка	м	32	22,5
Максимальная пропускная способность	л/мин	1100	1750
Максимальное давление	фунты на кв. дюйм	54	34,6
Максимальный размер твердых частиц	мм	8,5	8,5
Масса*	кг	66	66

*Указанная выше масса (вес) приводится как рабочая масса самого насоса, не включая кабельный узел.

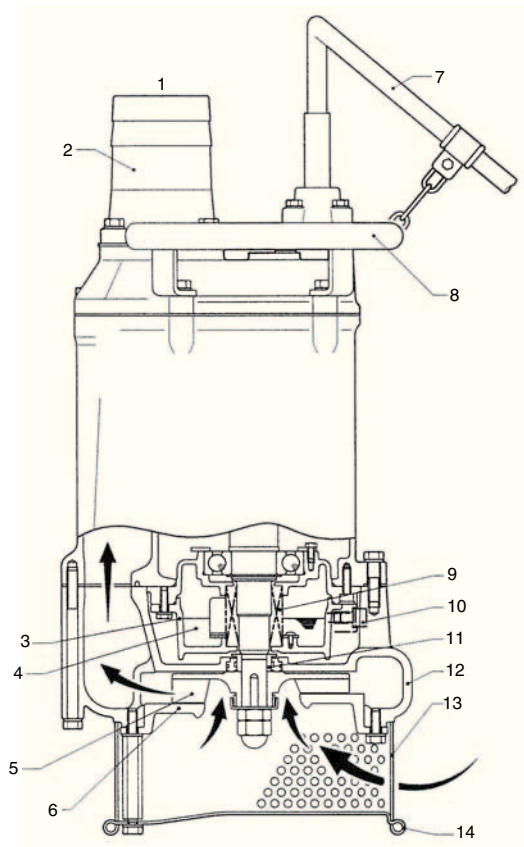
	PS 4 7503HH 0009203 0009204 0008855- 0008860	PS 4 7503HF 0009205 0009206 0008861- 0008866	PS4 11003HH 0009207 0009208 0008867- 0008870 0008876 0008877	PS4 11003HF 0009209 0009210 0008871- 0008874 0008878 0008879	
Насос					
Выпускное отверстие	мм	100	100 / 150	100	100 / 150
Фаза		3	3	3	3
Метод запуска		Прямой			
Мощность	кВт	7,5	7,5	11	11
Номинальная сила тока	А (В)	14,3 (400)		21,0 (400)	
Максимальная головка	м	40	31	49	32,5
Максимальная пропускная способность	л/мин	1400	2040	1440	2440
Максимальное давление	фунты на кв. дюйм	60	44	73	46
Максимальный размер твердых частиц	мм	8,5	8,5	20	20
Масса*	кг	93	93	130	130

*Указанная выше масса (вес) приводится как рабочая масса самого насоса, не включая кабельный узел.

4. Эксплуатация

4.1 Наименования деталей

См. рис.: wc_gr000327



wc_gr000327

Ссыл.	Описание	Ссыл.	Описание							
1.	Выходное отверстия	8.	Подъемная рукоятка							
2.	Соединительная муфта	9.	Герметизирующее уплотнение							
3.	Масляный кожух	10.	Масляная пробка							
4.	Смазка	11.	Рукав							
5.	Рабочее колесо	12.	6.	Заборная крышка	13.	Фильтр	7.	Кабельный узел	14.	Пластина
6.	Заборная крышка	13.	Фильтр							
7.	Кабельный узел	14.	Пластина							

Примечание: На рисунке представлена схема расположения деталей типовой модели PS (трехфазная модель). Внешний вид и внутренняя конструкция могут несколько отличаться, в зависимости от конкретной модели.

4.2 Перед работой

После доставки насоса в первую очередь необходимо выполнить следующее:

- Осмотр

При распаковке проверьте изделие на повреждение при отгрузке и убедитесь в том, что все болты и гайки затянуты надлежащим образом.

- Проверку технических условий

Проверьте номер модели и убедитесь в том, что данное изделие соответствует вашему заказу. Проверьте правильность напряжения и частоты.

Примечание: В случае проблем с отгруженным изделием незамедлительно обратитесь к ближайшему дилеру или представителю корпорации Wacker.

- Ознакомиться с техническими характеристиками изделия

Не пользуйтесь данным изделием в условиях, для которых оно не предназначено. Несоблюдение данной меры предосторожности может привести к поражению электрическим током, утечке тока, пожару, утечке воды или иным проблемам.



ВНИМАНИЕ

4.3 Установка



Если насос используется для уличных фонтанов, садовых прудов или аналогичных мест, либо для осушки плавательного бассейна, насос должен быть оснащен изолирующим трансформатором или подключен к устройству защитного отключения (RCD), дифференциальный ток срабатывания которого не превышает 30 мА.

Нельзя применять насос, если в воде находятся люди.

Утечка смазки из насоса может привести к загрязнению воды.

Пробка должна быть пригодной и соответствующей местным нормам и стандартам. См. схему электрических соединений.

Напряжение питания должно быть в пределах $\pm 5\%$ от номинального напряжения.

ЗАПРЕЩАЕТСЯ использовать насос, если температура воды не соответствует диапазону 0–40 °С, в противном случае возможна поломка, утечка тока или поражение электрическим током.

Насос можно использовать только для откачки обычной воды. Нельзя использовать насос для откачки таких жидкостей, как масло, соленая вода или органические растворители.

Запрещается использовать насос для откачки взрывчатых жидкостей, а также на участках, где могут присутствовать взрывчатые элементы.

Запрещается использовать насос в частично разобранном состоянии.

Примечание: *Перед использованием любых жидкостей, кроме указанных в данном документе, проконсультируйтесь с ближайшим дилером или представителем компании Wacker.*

**Критическое давление**

Не используйте насос на участке, где давление воды превышает указанные ниже параметры, поскольку это может привести к повреждению насоса, вызвать замыкание или поражение электрическим током.

Модель		Критическое давление
PS2 1503 PS2 2203 PS2 3703 PS4 3703 PS4 5503	PS3 1503 PS3 2203 PS3 3703 PS3 5503	0,5МПа – давление нагнетания во время работы = критическое давление
PS4 7503НН PS4 11003НН	PS4 7503НF PS4 11003НF	критическое давление = 0,5МПа

Проверки, которые необходимо выполнить до установки

Чтобы проверить сопротивление изоляции двигателя, с помощью мегомметра измерьте сопротивление изоляции между каждым проводом питания и проводом заземления.

Справочное сопротивление изоляции составляет 20МΩ или выше.

Примечание: *Справочное сопротивление изоляции (20МΩ или выше) соответствует новому или отремонтированному насосу. Справочное значение после установки приводится в разделе «Техобслуживание и контроль».*

Подготовка к установке

Перед установкой насоса на рабочем месте необходимо подготовить следующие инструменты и приспособления:

- устройство для измерения сопротивления изоляции (мегомметр);
- вольтметр переменного тока;
- амперметр переменного тока (клещевой);
- устройства затяжки болтов и гаек;
- инструменты для подключения питания (отвертка или накидной гаечный ключ).

Примечание: *Кроме того, следует ознакомиться с инструкциями по каждому контрольно-измерительному прибору.*



Меры предосторожности при установке

При установке насоса обратите особое внимание на его центр тяжести и массу. В случае неправильного подвеса насос может упасть и сломаться или стать причиной травмы.

При переноске насоса вручную следите за тем, чтобы количество привлеченной для этого рабочей силы соответствовало массе насоса. Чтобы не повредить спину при поднятии насоса, во время подъема следует сгибать не столько спину, сколько ноги в коленях.



Ни при каких обстоятельствах не устанавливайте и не перемещайте насос, подвешивая его за кабельный узел. Это может повредить кабель, что приведет к утечке тока, поражению электрическим током или пожару.

- 4.3.1 Для насосов данной серии предлагается большой ассортимент нагнетательной аппаратуры. Чтобы определить тип нагнетательного фитинга, используемого в вашем насосе, см. матрицу изделий BOM в разделе деталей. В целях обеспечения правильного нагнетательного соединения соблюдайте следующие процедуры:

Резьбовой нагнетательный фитинг (BSP) –

плотно затяните шланговую соединительную муфту или нагнетательную трубу с правильно подобранными прокладками.

Быстроразъемное соединение (QD) –

убедитесь в том, что соединение надежно зафиксировано на нагнетательном фитинге насоса, а дополнительное соединение плотно закреплено соответствующими прокладками.

Завершенный нагнетательный фитинг (Barb) –

установите хомут над шлангом и протолкните шланг к основанию нагнетательного фитинга. Затяните хомут шланга, чтобы закрепить шланг на месте.

- 4.3.2 Не допускайте падения насоса или иного сильного воздействия. Поднимайте насос, надежно удерживая его руками или закрепив трос (**a**) или цепь на рукоятке.

Примечание: *Правильный порядок работы с кабельным узлом рассматривается в разделе «Электропроводка» данного руководства.*



Не запускайте насос всухую. Это не позволит насосу развить свой полный потенциал и может повредить насос и привести к замыканию или поражению электрическим током.

Чтобы вода выпускалась надлежащим образом, обеспечьте необходимый подвод к участку, на котором расположен насос. Неправильный подвод может привести к утечке воды и другим неисправностям. Устанавливайте насос только на тех участках, где можно обеспечить соответствующий уровень воды.

- 4.3.3 Устанавливайте насос только на тех участках, где можно обеспечить соответствующий уровень воды.

Примечание: Данные по уровню воды, необходимому для нормальной работы насоса, приводятся в пункте «Уровень воды во время работы» раздела «Эксплуатация».

- 4.3.4 Используя шланг для обеспечения подвода к насосу, соблюдайте перечисленные ниже условия.

Используйте минимальную возможную длину нагнетательного шланга и сведите к минимуму количество изгибов. Следите за тем, чтобы конец шланга (с нагнетательной стороны) находился над поверхностью воды (**a**). Если этот конец шланга будет погружен в воду, при остановке насоса вода будет поступать обратно в насос (**b**). Если этот конец шланга будет расположен ниже уровня поверхности заборной воды, вода будет вытекать даже после остановки насоса.

Примечание: Пользователь обязан обеспечить соответствующие материалы подвода. Материалы подвода с данным изделием не поставляются.

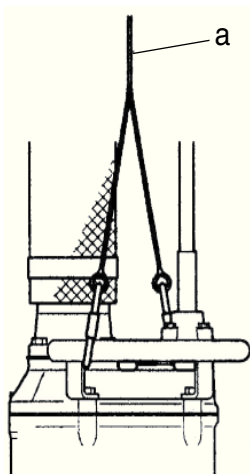


В случае попадания в насос большого количества осадка повреждение в результате износа насоса может привести к утечке тока и поражению электрическим током.

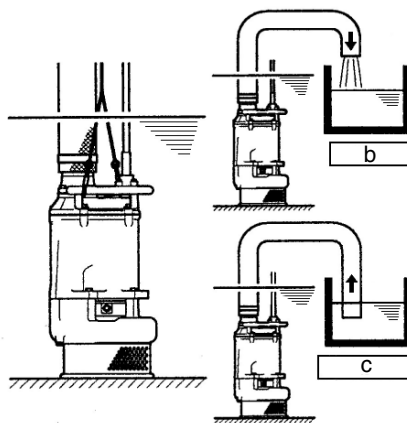
- 4.3.5 При работе насос должен находиться в вертикальном положении. Чтобы насос не погружался в грязь, устанавливайте его на блок или другое твердое основание по мере необходимости.

- 4.3.6 Если насос используется как стационарная установка, и доступ к нему после установки будет затруднен, обратитесь в компанию Wacker за дубликатом таблички, которую нужно будет установить возле устья скважины или на блоке управления, где она будет видна.

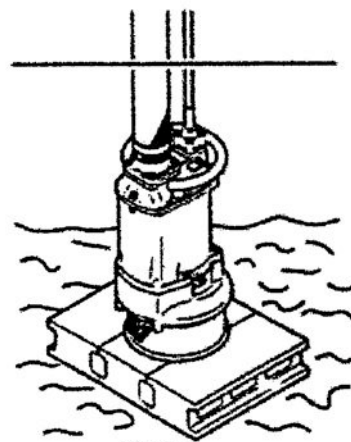
См. рис.: wc_gr000328, wc_gr000329, wc_gr000330



wc_gr000328



wc_gr000329



wc_gr000330

4.4 Электропроводка

Выполнение электромонтажа



Электромонтаж должен осуществлять квалифицированный специалист в соответствии со всеми применимыми нормативными документами. Несоблюдение данной меры предосторожности не только нарушает закон, но и представляет собой чрезвычайную опасность.

Неправильный электромонтаж может привести к утечке тока, поражению электрическим током или пожару.

ОБЯЗАТЕЛЬНО убедитесь в том, что насос оснащен указанными устройствами защиты от перегрузки и предохранителями или размыкателями, способными предотвратить поражение электрическим током в случае утечки тока или поломки насоса.

Соблюдайте предельную мощность источника питания и проводки.

Заземление



ЗАПРЕЩАЕТСЯ пользоваться насосом без его предварительного надлежащего заземления. Отсутствие заземления может привести к поражению электрическим током в результате утечки тока или поломки насоса.



ЗАПРЕЩАЕТСЯ крепить провод заземления к газопроводу, водопроводной трубе, громоотводу или телефонному проводу заземления. Неправильное заземление может вызвать поражение электрическим током.

Кабельный узел



Если кабельный узел необходимо удлинить, сечение жилы должно быть таким же или большим, чем в у исходного кабеля. Это необходимо не только для того, чтобы избежать ухудшения рабочих параметров, но и для предотвращения перегрева кабеля, что может привести к пожару, утечке тока или поражению электрическим током.

Попадание кабеля с нарушенной изоляцией или иным повреждением в воду влечет за собой риск поломки насоса, утечки тока, поражения электрическим током или пожара.

Не допускайте повреждения или скручивания кабельного узла. В противном случае возможны поломка насоса, утечка тока, поражение электрическим током или пожар.

Если соединительные провода кабельного узла нужно погрузить в воду, то во избежание утечки тока, поражения электрическим током или пожара, прежде всего, следует полностью поместить провода в литой предохранительный корпус.

НЕ допускайте попадания влаги на провода кабельного узла или вилку электропитания.

Следите за тем, чтобы кабель не перегибался и не скручивался, а также не терся о какую-либо конструкцию с возможностью его повреждения.

При работе с глубокими скважинами кабельный узел необходимо фиксировать через каждые 6 метров.

Подключение электропитания



Перед подключением контактов к клеммной колодке отключите электропитание (автомат защиты и т.д.) во избежание поражения электрическим током, замыкания или непреднамеренного запуска насоса, что может привести к травме.

Для насосов данной серии предлагается большой ассортимент соединений кабельного узла. Чтобы определить тип соединения кабельного узла, используемого в вашем насосе, см. матрицу изделий ВОМ в разделе деталей 2. В целях обеспечения правильного соединения кабельного узла соблюдайте перечисленные ниже процедуры.

Без штепселя –

надежно закрепите концы кабельного узла на контактной колодке. Если необходима установка заземленного штепселя, применяйте только утвержденные штепсели СЕЕ с соответствующими параметрами и надежно крепите концы кабельного узла к клеммам питания и заземления в соответствии с инструкциями производителя штепселя.

Заземленный штепсель –

подключайте только к розетке с надлежащими номинальным напряжением и током, которые соответствуют параметрам штепселя, поставляемого вместе с кабельным узлом.

См. рис.: *wc_gr000339*

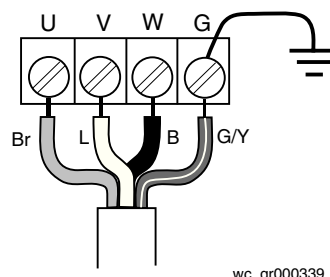


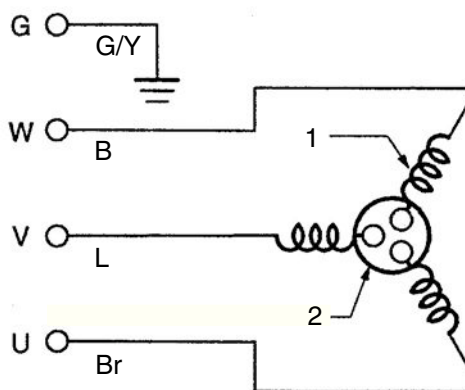
Схема электрических соединений

Прямой пуск

Ссыл.	Описание	Ссыл.	Описание
1.	Обмотка размагничивания	2.	Круговое устройство тепловой защиты

Wiring Diagram

См. рис.: wc_gr000340



wc_gr000340

Цвета проводов							
B	Черный	R	Красный	Y	Желтый	Or	Оранжевый
G	Зеленый	T	Желто-коричневый	Br	Коричневый	Pr	Лиловый
L	Синий	V	Фиолетовый	Cl	Прозрачный	Sh	В металлической оплетке
P	Розовый	W	Белый	Gr	Серый	LL	Голубой



При подключении насоса к цепи, защищенной плавким предохранителем, применяйте предохранитель с задержкой на срабатывание.

4.5 Эксплуатация

Перед началом работы

Несоответствующее напряжение и частота электропитания не позволят насосу развить свой полный потенциал и могут привести к утечке тока, поражению электрическим током или пожару.

4.5.1 Еще раз проверьте табличку насоса и убедитесь в том, что напряжение и частота соответствуют норме.

4.5.2 Проверьте проводку, напряжение электропитания, емкость автомата защиты от утечки на землю и сопротивление изоляции двигателя.

Значение справочного сопротивления изоляции = мин. 20МΩ.

Примечание: Значение справочного сопротивления изоляции, равное минимум 20МΩ, соответствует сопротивлению изоляции нового или отремонтированного насоса. Справочные параметры для уже установленных насосов приводятся в разделе «Техобслуживание и контроль» данного руководства.

4.5.3 Отрегулируйте устройство защиты от перегрузки (т. е. автомат защиты) на номинальную силу тока насоса.

Примечание: Проверьте номинальную силу тока по табличке насоса.

4.5.4 Если используется генератор, по возможности избегайте работы насоса одновременно с другими типами оборудования.

Пробная эксплуатация

ЗАПРЕЩАЕТСЯ запускать насос, если он подвешен в воздухе, поскольку насос может дернуться и стать причиной серьезного несчастного случая или травмы.

ЗАПРЕЩАЕТСЯ запускать насос в местах, где присутствуют люди, которые могут пострадать от поражения электрическим током в результате утечки тока.



Обязательно проверяйте направление вращения насоса, если насос подвергается воздействию атмосферы (а). При проведении данной проверки используйте ворот для стабилизации насоса на ровной поверхности. Работа погруженного в воду насоса в обратном направлении приведет к повреждению насоса, что грозит утечкой тока, поражением электрическим током или пожаром.

- 4.5.5 Рабочее колесо должно вращаться против часовой стрелки (**b**), если смотреть снизу насоса. Запустите насос на короткое время (1–2 секунды), чтобы проверить направление вращения рабочего колеса.



Прежде чем менять соединения для получения вращения в обратном направлении, убедитесь в том, что электропитание (т. е. автомат защиты) отключено надлежащим образом, а рабочее колесо полностью остановилось. Несоблюдение данного условия может привести к серьезным несчастным случаям, включая поражение электрическим током, замыкание или травму.

- Чтобы изменить направление вращения, необходимо принять указанные ниже профилактические меры.

ПРОФИЛАКТИЧЕСКИЕ МЕРЫ: Поменяйте местами два или три провода, обозначенные буквами U, V и W соответственно (**c**), или следуйте инструкциям производителя системы управления по применению функций управления вращающимся полем или фазоинвертора системы управления, поставляемой вместе с насосом.

- 4.5.6 Запустите насос на короткое время (3–10 минут) и выполните перечисленные ниже проверки.

Рабочий ток

С помощью амперметра переменного тока (клещевого типа) измерьте ток на фазах U, V и W, подключенных к контактной колодке.

ПРОФИЛАКТИЧЕСКИЕ МЕРЫ: Поскольку в случае, когда рабочий ток превышает номинальное значение, возможен перегрев двигателя, в разделе «Установка» данного руководства приводятся процедуры по возврату двигателя в нормальное состояние.

Рабочее напряжение

С помощью амперметра переменного тока (тестера) измерьте напряжение на контактной колодке.

Допустимое отклонение напряжения питания составляет $\pm 5\%$ от номинального напряжения.

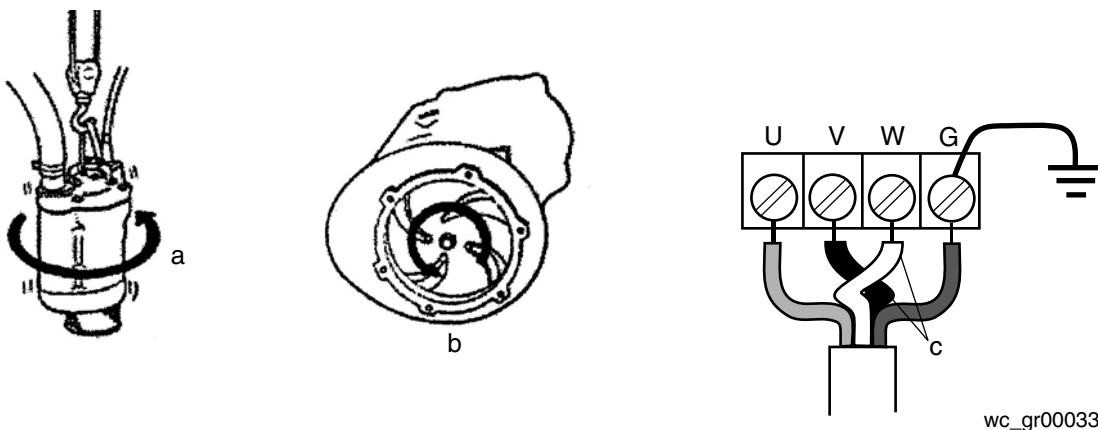
ПРОФИЛАКТИЧЕСКИЕ МЕРЫ: Если напряжение электропитания отклоняется от значения допуска, причиной отклонения может быть мощность источника питания или используемый удлинитель. Обеспечение необходимого напряжения рассматривается в разделе «Электропроводка» данного руководства.



Вибрация

Если насос производит сильную вибрацию, шум или запах, незамедлительно отключите электропитание и обратитесь к дилеру, у которого вы приобрели оборудование, либо в торговое представительство компании Wacker в своем регионе.

См. рис.: wc_gr000333



wc_gr000333

Эксплуатация



Во время работы насос может сильно нагреваться. Во избежание ожогов не касайтесь насоса голыми руками.

Не вставляйте пальцы или палки во впускное отверстие насоса. В противном случае возможна травма, поражение электрическим током, замыкание или пожар.

Если насос не планируется использовать в течение длительного периода времени, обязательно отключайте питание (например, автомат защиты) надлежащим образом. Если при подключенном электропитании изоляция проводки ухудшается, это может привести к утечке тока, поражению электрическим током или пожару.

Во время работы с насосом следите за уровнем воды. Работа всухую может привести к поломке насоса.

Примечание: См. пункт «Уровень воды во время работы» в конце данного раздела.

Насос оснащен встроенным устройством защиты двигателя (круговым устройством тепловой защиты).

Устройство защиты двигателя

Во время контроля и ремонта следует отключать электропитание во избежание непреднамеренного запуска насоса. Если питание не будет отключено, это приведет к серьезным несчастным случаям, включая поражение электрическим током, замыкание и травмы.

В случае перебоя в подаче электроэнергии выключите питание насоса. Непредвиденный запуск насоса после возобновления подачи электроэнергии может подвергнуть серьезной опасности находящихся рядом с ним людей.



Если не устранить причину проблемы, насос будет продолжать выполнять цикл запуска и остановки, что в конечном итоге приведет к повреждению насоса и вызовет утечку тока и поражение электрическим током. Таким образом, убедившись в том, что электропитание отключено, найдите и устраните причину проблемы с помощью контроля и ремонта.

ЗАПРЕЩАЕТСЯ запускать насос на нетипично низкой головке, а также если фильтр забит мусором. Это не позволит насосу развить свой полный потенциал и может стать причиной аномального шума и вибрации, а также повреждения насоса, что может привести к утечке тока, поражению электрическим током и пожару.

Для защиты двигателя в случае его перегрузки по току или перегрева в указанных ниже условиях насос автоматически останавливается независимо от уровня воды во время работы.

- Чрезмерные колебания напряжения электропитания.
- Насос работал в условиях перегрузки.
- Насос работал в неполнофазном режиме или в ограничивающих условиях.

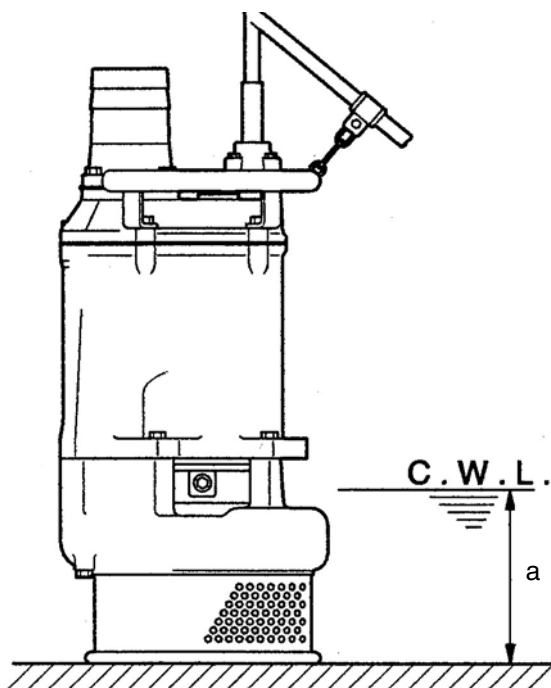
**Уровень воды во время работы**

Не запускайте насос ниже уровня непрерывной подачи воды (**a**), поскольку в противном случае возможна поломка насоса, что приведет к утечке тока и поражению электрическим током.

В следующей таблице указан уровень воды при работе по мощностям. Следите за тем, чтобы уровень воды не опускался ниже указанных параметров.

Модель		Уровень непрерывной подачи воды
PS2 1503 PS2 2203	PS3 1503 PS3 2203	120 мм
PS2 3703 PS4 3703 PS4 5503	PS3 3703 PS3 5503	150 мм
PS4 7503HH PS4 11003HH	PS4 7503HF PS4 11003HF	190 мм

См. рис.: *wc_gr000335*



wc_gr000335

5. Техническое обслуживание

5.1 График периодического техобслуживания

Насос	Ежемесячно	Каждые 3000 часов	Каждые 6000 часов	Каждые 2–5 лет
Измерить сопротивление изоляции. Справочное сопротивление изоляции = 1MΩ или выше. (1)	■			
Измерить рабочий ток. Сравнить его с номинальной силой тока.	■			
Измерить напряжение питания. Сравнить его с допустимым диапазоном (в пределах ±5 % от номинального напряжения).	■			
Контроль насоса. Заметное ухудшение производительности может говорить об износе рабочего колеса или других деталей, о засорении топливного фильтра и т.д. Удалите застрявший мусор и замените изношенные детали.	■			
Проверка смазки.		■		
Заменить смазку.			■	
Рекомендованная смазка: SAE 10W/20W. (2)				
Заменить герметизирующее уплотнение. (3)			■	
Капитальный ремонт. Капитальный ремонт необходим, даже если проблемы с насосом отсутствуют. Периодичность зависит от того, как часто используется насос. (4)				■

(1) В случае если сопротивление изоляции стало заметно ниже, чем при предыдущем контроле, может потребоваться проверка двигателя.

(2) См. пункт «Проверка и замена смазки» в данном разделе.

(3) Для проведения контроля и замены герметизирующего уплотнения требуются специальные знания. Проконсультируйтесь с ближайшим дилером или представителем компании Wacker.

(4) Проконсультируйтесь по вопросам капитального ремонта с ближайшим дилером или представителем компании Wacker.

5.2 Техобслуживание и контроль

Регулярное техобслуживание и контроль необходимы для поддержания эффективности работы насоса. Если вы заметите отклонения в работе насоса, обратитесь к разделу «Поиск и устранение неисправностей» и незамедлительно примите меры по устранению недостатков. Рекомендуется иметь наготове запасной насос на случай возникновения каких-либо проблем.

Перед проведением контроля



ОСТОРОЖНО

Прежде чем приступить к контролю насоса, убедитесь в том, что подача электропитания (автомат защиты и т.д.) отключена. После этого отсоедините кабельный узел от розетки или отключите его от клемм. Несоблюдение данной меры предосторожности может привести к серьезному несчастному случаю в результате поражения электрическим током или непредвиденного запуска двигателя насоса.

5.2.1 Промывка насоса

Удалите скопления вещества с поверхности насоса и промойте его чистой водой. Особое внимание уделите удалению мусора с рабочего колеса.

5.2.2 Контроль наружной части насоса

Проверьте, не растрескалась и не отслоилась ли краска, и убедитесь в том, что гайки и болты затянуты надлежащим образом. Любые трещины на поверхности следует устранить, очистив данный участок, высушив его и покрыв средством для ликвидации дефектов окраски.

Примечание: Краска для ликвидации дефектов окраски не поставляется. Обратите внимание на то, что определенные виды повреждений и слабой затяжки могут потребовать демонтажа устройства с целью ремонта. Проконсультируйтесь с ближайшим дилером или представителем корпорации Wacker.

Хранение

Если насос не планируется использовать в течение длительного периода времени, тщательно промойте его, просушите и поместите на хранение в помещении.

Примечание: Перед возвратом насоса в эксплуатацию обязательно проведите пробную эксплуатацию.

Если насос остается в воде, его необходимо запускать как минимум раз в неделю.

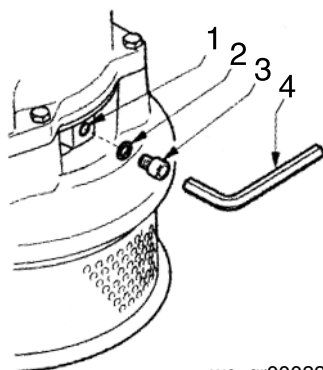
Порядок проверки и замены смазки

- Периодичность проверки: каждые 3 000 часов или 6 месяцев, в зависимости от того, что произойдет раньше.
- Периодичность замены: каждые 6 000 часов или 12 месяцев, в зависимости от того, что произойдет раньше.
- Рекомендованная смазка: турбинное масло VG32 (SAE 10W/20W).
- Объем смазки: установленный объем (см. таблицу «Установленный объем смазки»).

Проверка смазки

Снимите масляную пробку и слейте небольшое количество масла. Масло легко сливается, если наклонить насос так, чтобы масляная пробка была направлена вниз. Если масло изменило цвет или смешано с водой, причиной этому, скорее всего, является дефект устройства уплотнения вала (т. е. герметизирующего уплотнения), что требует демонтажа и ремонта насоса.

См. рис.: *wc_gr000336*



wc ar000336

Ссыл.	Описание	Ссыл.	Описание
1.	Подача масла	3.	Масляная пробка
2.	Прокладка	4.	Универсальный гаечный ключ

Замена смазки

Снимите масляную пробку и слейте все масло. Залейте установленный объем масла в отверстие маслосливного патрубка.

Примечание: *Слитое масло необходимо утилизировать силами подрядчиков по удалению отходов в соответствии с законодательством региона, в котором используется насос.*

Примечание: *Прокладку и уплотнительное кольцо масляной пробки следует заменять на новые при каждой проверке и замене масла.*

Модель		Установленный объем смазки
PS2 1503 PS2 2203	PS3 1503 PS3 2203	740 мл
PS2 3703 PS4 3703	PS3 3703	960 мл
PS4 5503	PS3 5503	1100 мл
PS4 7503HH PS4 11003HH	PS4 7503HF PS4 11003HF	760 мл

Запчасти

В таблице перечислены детали, которые необходимо периодически заменять. Заменяйте детали, опираясь на рекомендованную периодичность.

Деталь	Периодичность замены
Герметизирующее уплотнение	Смазочное масло изменило цвет
Смазка (SAE 10W/20W)	Каждые 6 000 часов или 12 месяцев, в зависимости от того, что произойдет раньше.
Прокладка и уплотнительное кольцо	При каждом демонтаже или контроле насоса.
Масляное уплотнение (1,5–5,5 кВт)	При каждом демонтаже или контроле насоса либо если изношена уплотнительная кромка.
Кольцевое уплотнение (7,5/11 кВт)	Когда износится.
Рукав (кроме 3,7/5,5 кВт)	Когда износится.

5.3 Демонтаж и повторная сборка

Перед демонтажем и повторной сборкой

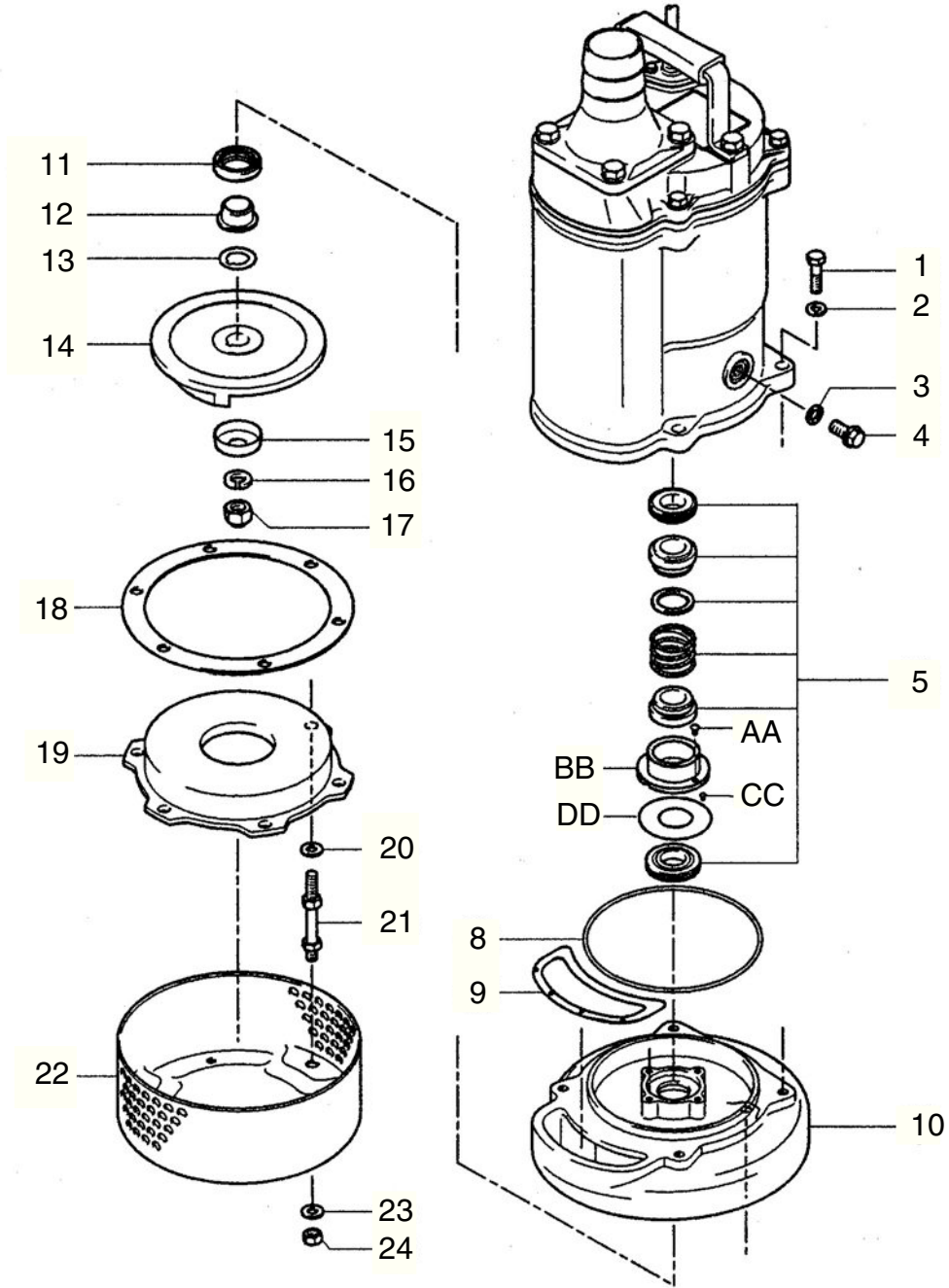


Перед демонтажем и повторной сборкой насоса убедитесь в том, что электропитание (т. е. автомат защиты) отключено, и отсоедините кабельный узел от контактной колодки. Во избежание серьезных инцидентов ЗАПРЕЩАЕТСЯ проводить испытания во время демонтажа или повторной сборки.



После повторной сборки обязательно выполните пробную эксплуатацию перед запуском насоса. Неправильная сборка насоса может привести к нарушению работоспособности, поражению электрическим током или повреждению водой.

В данном разделе рассматривается порядок демонтажа и повторной сборки вплоть до кожуха (или масляного кожуха для моделей мощностью 7,5 и 11 кВт). Перед демонтажем изучите чертеж конструкции соответствующей модели. Операции, предусматривающие демонтаж и повторную сборку уплотнительной части (т. е. герметизирующего уплотнения) и двигателя, требуют специального оснащения, в том числе вакуумного и электрического оборудования. Чтобы выполнить такие операции, обратитесь к дилеру, у которого вы приобрели оборудование, либо в торговое представительство компании Wacker в своем регионе.



wc_gr000337

Перечень деталей

Ссыл.	Описание	Ссыл.	Описание
1.	Болт	12.	Рукав
2.	Стопорная шайба	13.	Тонкая прокладка
3.	Прокладка	14.	Рабочее колесо
4.	Масляная пробка	15.	Резьбовая крышка
5.	Герметизирующее уплотнение	16.	Стопорная шайба
AA	Винт	17.	Колпачковая гайка
BB	Масляный подъемник	18.	Прокладка
CC	Винт	19.	Заборная крышка
DD	Удерживающая пластина	20.	Стопорная шайба
8.	Уплотнительное кольцо	21.	Резьбовая шпилька
9.	Прокладка	22.	Фильтр
10.	Улитка	23.	Шайба
11.	Масляное уплотнение	24.	Гайка

См. рис.: *wc_gr000337*

Порядок демонтажа для моделей мощностью 1,5 кВт, 2,2 кВт, 3,7 кВт и 5,5 кВт

Примечание: *Перед демонтажем обязательно слейте из насоса смазку.*

Разборка насоса представлена на основе конструкции модели PS2 (3) 1503 мощностью 1,5 кВт. Трехфазные модели PS мощностью 2,2; 3,7 и 5,5 кВт имеют такую же конструкцию, как и модели PS2 1503 и PS3 1503 за тем исключением, что рукав (12) в моделях мощностью 3,7 и 5,5 кВт не используется.

- 5.3.1 Снятие фильтра (22):
Открутите гайку (24) и шайбу (23) с нижней части и снимите фильтр (22) с насоса.
- 5.3.2 Снятие заборной крышки:
Открутите болт и гайку (кроме моделей мощностью 1,5/2,2кВт), шайбу (20) и резьбовую шпильку (21) и снимите заборную крышку (19) с насоса.

5.3.3 Снятие рабочего колеса (14):

Выталкиватель рабочего колеса можно приобрести у производителя.



С помощью накидного гаечного ключа открутите колпачковую гайку (17), стопорную шайбу (16) и резьбовую крышку (15), а затем снимите рабочее колесо (14), рукав (12) (кроме моделей мощностью 3,7/5,5 кВт) с основного вала.

Изношенное рабочее колесо может иметь заостренные края, что может привести к травме, поэтому обращаться с ним следует осторожно.

5.3.4 При необходимости снимите улитку (10) и извлеките герметизирующее уплотнение (5).

Открутив болт (1) и стопорную шайбу (2), снимите улитку (10) с насоса. При этом старайтесь не повредить поверхность трения герметизирующего уплотнения (5). Снимите герметизирующее уплотнение (5) с основного вала.

Примечание: Также см. документ «Порядок работы с герметизирующим уплотнением», который поставляется вместе с герметизирующим уплотнением (3), продаваемым отдельно в качестве запчасти.

См. рис.: wc_gr000337

Порядок повторной сборки

5.3.5 Порядок повторной сборки представляет собой обратную последовательность демонтажа.

Примечание: После завершения повторной сборки не забудьте залить в насос установленное количество смазки.

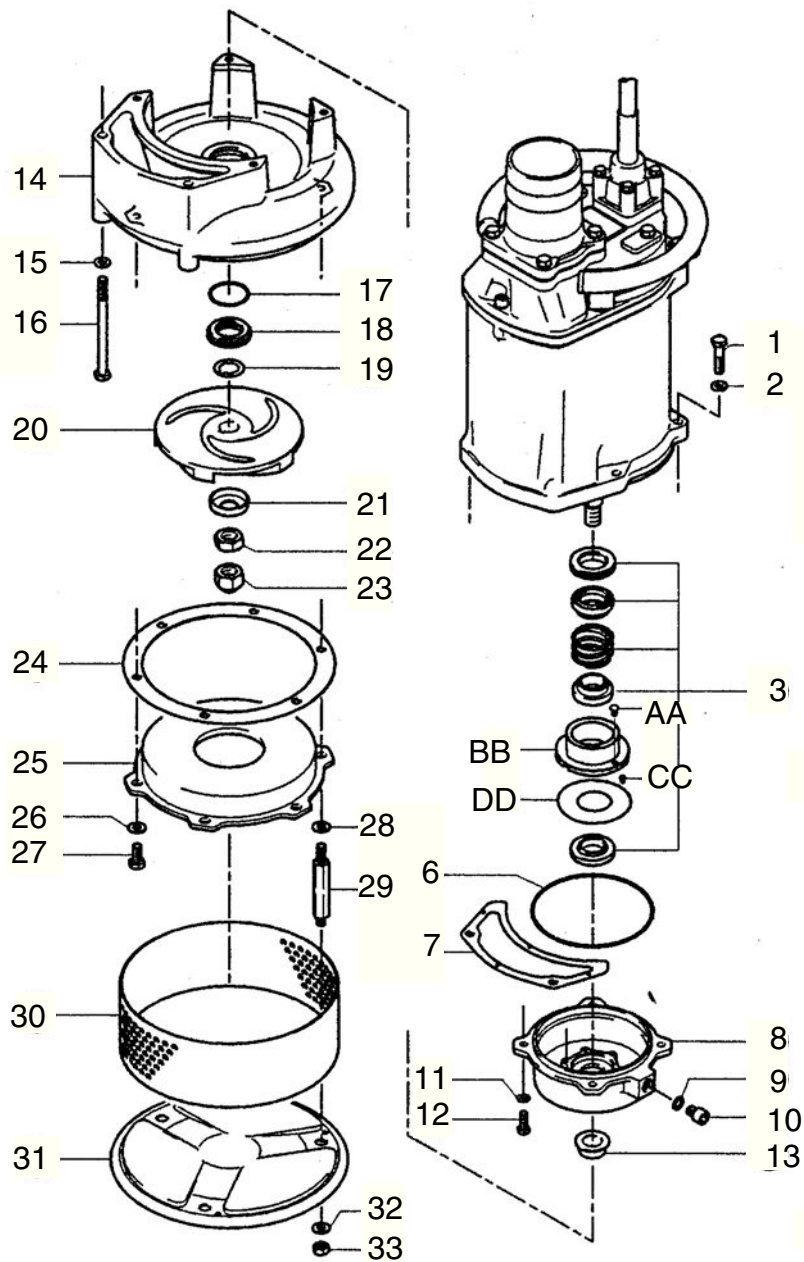
Примечание: Прокладки и уплотнительные кольца необходимо заменить новыми деталями. Также следует заменить все изношенные и поврежденные детали.

5.3.6 С помощью чистой тряпочки без смазки протрите поверхность трения герметизирующего уплотнения (5). Нанесите смазку на внешний периметр резиновой подушки, чтобы упростить вставку.

Примечание: Более подробно установка герметизирующего уплотнения (5) рассматривается в документе «Порядок работы с герметизирующим уплотнением», который поставляется вместе с герметизирующим уплотнением (5), продаваемым отдельно в качестве запчасти.

5.3.7 После установки рабочего колеса (14) и завершения повторной сборки убедитесь в том, что рабочее колесо (14) вращается ровно и не соприкасается с заборной крышкой (19).

5.3.8 Чтобы убедиться в нормальной работе насоса, перед его возвратом в эксплуатацию выполните пробный запуск.



wc_gr000338

Перечень деталей

Ссыл.	Описание	Ссыл.	Описание
1.	Болт	17.	Уплотнительное кольцо
2.	Стопорная шайба	18.	Кольцевое уплотнение
3.	Герметизирующее уплотнение	19.	Тонкая прокладка
AA	Винт	20.	Рабочее колесо
BB	Масляный подъемник	21.	Резьбовая крышка
CC	Винт	22.	Гайка
DD	Удерживающая пластина	23.	Колпачковая гайка
6.	Уплотнительное кольцо	24.	Прокладка
7.	Прокладка	25.	Заборная крышка
8.	Масляный кожух	26.	Стопорная шайба
9.	Прокладка	27.	Болт
10.	Масляная пробка	28.	Стопорная шайба
11.	Стопорная шайба	29.	Резьбовая шпилька
12.	Болт	30.	Фильтр
13.	Рукав	31.	Пластина
14.	Улитка	32.	Стопорная шайба
15.	Стопорная шайба	33.	Гайка
16.	Болт		

См. рис.: *wc_gr000338*

Порядок демонтажа для моделей мощностью 7,5 и 11 кВт

Примечание: Перед демонтажем обязательно слейте из насоса смазку.

Разборка насоса представлена на основе конструкции модели PS4 7503HH/HF мощностью 7,5 кВт.

- 5.3.9 Снятие пластины (31) и фильтра (30):
Открутив гайку (33) и сняв шайбу (32) с нижней части, извлеките пластину (31) и фильтр (30) из насоса.
- 5.3.10 Снятие заборной крышки (25):
Открутив болт (27), шайбу (26), резьбовую шпильку (29) и стопорную шайбу (28), снимите заборную крышку (25) с насоса.

5.3.11 Снятие рабочего колеса (20):

С помощью накидного гаечного ключа открутите колпачковую гайку (23), гайку (22) и резьбовую крышку (21), а затем снимите рабочее колесо (20) и рукав (13) с основного вала.



Изношенное рабочее колесо может иметь заостренные края, что может привести к травме, поэтому обращаться с ним следует осторожно.

5.3.12 Снятие улитки (14):

Открутив болт (16) и стопорную шайбу (15), снимите улитку (14) с насоса.

5.3.13 Снимите масляный кожух (8), если необходимо, и извлеките герметизирующее уплотнение (3). Открутив болт (12) и стопорную шайбу (11), снимите масляный кожух (8) с насоса. При этом старайтесь не повредить поверхность трения герметизирующего уплотнения (3). Снимите герметизирующее уплотнение (3) с основного вала

Примечание: Также см. документ «Порядок работы с герметизирующим уплотнением», который поставляется вместе с герметизирующим уплотнением (3), продаваемым отдельно в качестве запчасти.

См. рис.: *wc_gr000338*

Порядок повторной сборки

5.3.14 Порядок повторной сборки представляет собой обратную последовательность демонтажа.

Примечание: После завершения повторной сборки не забудьте залить в насос установленное количество смазки.

Примечание: Прокладки и уплотнительные кольца необходимо заменить новыми деталями. Также следует заменить все изношенные и поврежденные детали.

5.3.15 С помощью чистой тряпочки без смазки протрите поверхность трения герметизирующего уплотнения (3). Нанесите смазку на внешний периметр резиновой подушки, чтобы упростить вставку.

Примечание: Более подробно установка герметизирующего уплотнения (3) рассматривается в документе «Порядок работы с герметизирующим уплотнением», который поставляется вместе с герметизирующим уплотнением (3), продаваемым отдельно в качестве запчасти.

- 5.3.16 После установки рабочего колеса (20) и завершения повторной сборки убедитесь в том, что рабочее колесо (20) вращается ровно и не соприкасается с заборной крышкой (25).
- 5.3.17 Чтобы убедиться в нормальной работе насоса, перед его возвратом в эксплуатацию выполните пробный запуск.

5.4 Поиск и устранение неисправностей

Прежде чем заказывать ремонт, внимательно прочитайте данное руководство и повторите процедуру контроля. Если проблема сохраняется, обратитесь к ближайшему дилеру или представителю компании Wacker.



ОСТОРОЖНО

ОБЯЗАТЕЛЬНО отключайте питание перед контролем насоса. Несоблюдение данной меры предосторожности может стать причиной серьезного несчастного случая.

Проблема / признак	Причина / способ устранения
Насос не запускается.	<ul style="list-style-type: none"> • Отсутствует электропитание (перерыв в подаче энергии). Свяжитесь с компанией–производителем электроэнергии или с мастерской по ремонту электрооборудования. • Обрыв в цепи или плохое соединение с кабельным узлом. Проверьте, нет ли обрыва сети в кабельном узле или проводке. • Затруднен ход рабочего колеса. Проверьте насос и устраните препятствие.
Насос останавливается сразу же после запуска, в результате чего срабатывает устройство защиты двигателя.	<ul style="list-style-type: none"> • Затруднен ход рабочего колеса. Проверьте насос и устраните препятствие. • Падение напряжения. Установите номинальное напряжение или используйте удлинитель, соответствующий стандарту. • Модель с частотой 50Гц эксплуатируется на частоте 60Гц. Проверьте табличку и замените насос или рабочее колесо. • Забит фильтр, и насос длительное время работал всухую. Устраните препятствие. • Неисправность двигателя. Отремонтируйте или замените двигатель. • Насос всасывает слишком много осадка. Установите бетонный блок под насос во избежание всасывания насосом осадка.
Уменьшилась головка и объемная производительность насоса.	<ul style="list-style-type: none"> • Изношено рабочее колесо. Замените. • Возможно, перекручен или забит шланг. Уменьшите количество изгибов шланга. (На участках с большим количеством мусора надевайте на насос сетчатый кожух.) • Фильтр забит или засыпан. Устраните препятствие. Установите бетонный блок под насос во избежание всасывания насосом мусора. • Двигатель вращается в обратную сторону. Поменяйте местами контактные выводы электропитания.
Насос производит шум или вибрацию.	<ul style="list-style-type: none"> • Возможно, поврежден подшипник двигателя. Чтобы заменить подшипник, обратитесь к дилеру, у которого вы приобрели оборудование, либо в торговое представительство компании Wacker в своем регионе.

EC DECLARATION OF CONFORMITY ЗАЯВЛЕНИЕ О СООТВЕТСТВИИ СТАНДАРТАМ ЕС

WACKER CORPORATION, N92 W15000 ANTHONY AVENUE, MENOMONEE FALLS, WISCONSIN USA

AUTHORIZED REPRESENTATIVE IN THE EUROPEAN UNION
УПОЛНОМОЧЕННЫЙ ПРЕДСТАВИТЕЛЬ В ЕВРОСОЮЗЕ

WACKER CONSTRUCTION EQUIPMENT AG
Preußenstraße 41
80809 München

hereby certifies that the construction equipment specified hereunder / настоящим подтверждает, что указанное ниже строительное оборудование:

1. Category / Категория:

**Water Pump Units
Водонапорные установки**

2. Type / Тип:

**PS, 3-Phase
PS, 3-фазный**

3. Item number of equipment / Номенклатурный номер оборудования:

0008801, 0008802, 0008803, 0008804, 0008805, 0008806, 0008807, 0008808, 0008809, 0008810,
0008811, 0008812, 0008813, 0008814, 0008815, 0008816, 0008817, 0008818, 0008819, 0008820,
0008821, 0008822, 0008823, 0008824, 0008825, 0008826, 0008827, 0008828, 0008829, 0008830,
0008831, 0008832, 0008833, 0008834, 0008835, 0008836, 0008837, 0008838, 0008839, 0008840,
0008841, 0008842, 0008843, 0008844, 0008845, 0008846, 0008847, 0008848, 0008849, 0008850,
0008851, 0008852, 0008853, 0008854, 0008855, 0008856, 0008857, 0008858, 0008859, 0008860,
0008861, 0008862, 0008863, 0008864, 0008865, 0008866, 0008867, 0008876, 0008868, 0008869,
0008877, 0008870, 0008871, 0008878, 0008872, 0008873, 0008879, 0008874, 0009186, 0009188,
0009190, 0009192, 0009194, 0009196, 0009198, 0009200, 0009202, 0009204, 0009206, 0009208,
0009210

has been produced in accordance with the following standards:
произведено в соответствии со следующими стандартами:

**EN 60 335-2-41:96
EN 60 335-1:94 + A11:95
EMC 89/336/EEC
EN 50081-1:1992**



William Lahner
Vice President of Engineering

Dan Domanski
Manager, Product Engineering

02.06.03

Date / Дата

WACKER CORPORATION



