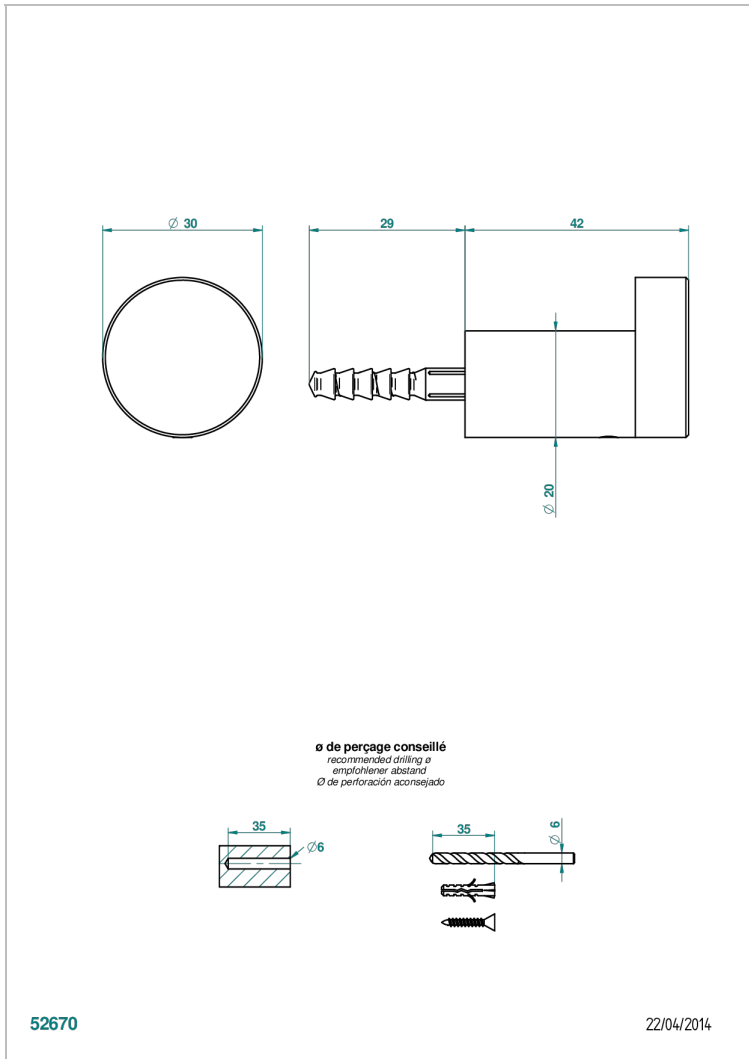
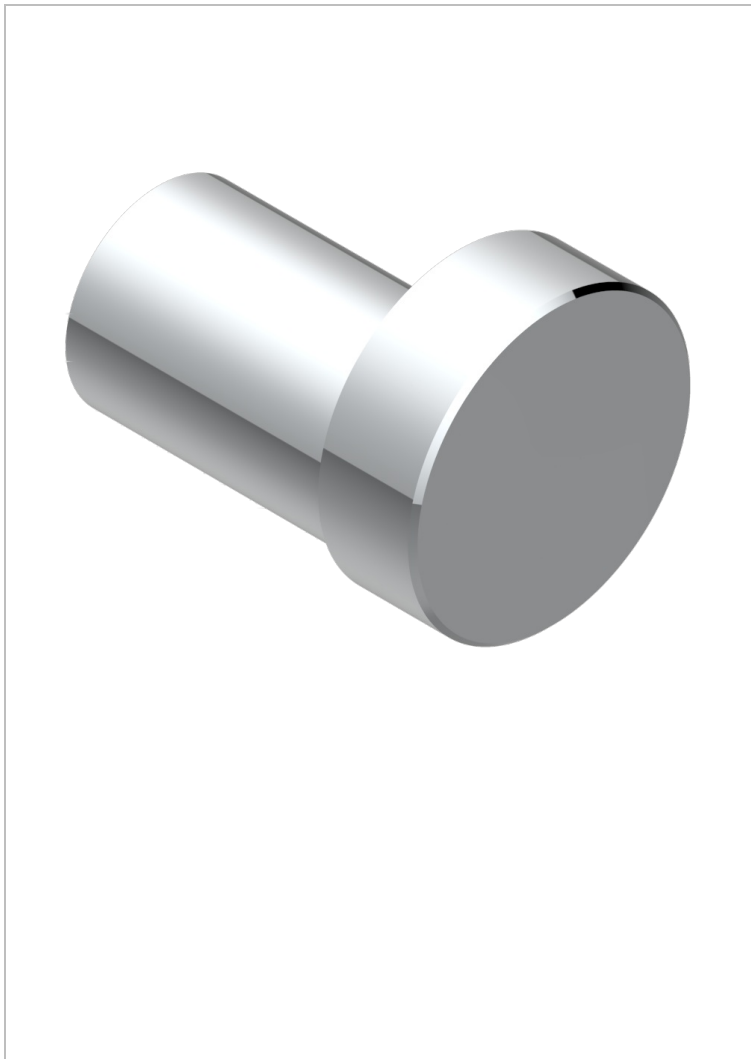


U6H-517

Крючок для халатов одинарный



ХАРАКТЕРИСТИКИ

- Beyond crystal с красным хрусталём
- Крючок для халатов одинарный

ДОСТУПНЫЕ ВАРИАНТЫ ПОКРЫТИЙ

Blush PVD - H62
 Graphite PVD - H64
 Matt Umber PVD - H67
 Matt blush PVD - H60
 Matt graphite PVD - H65
 Umber PVD - H66

Аранья (чёрный никель) - D24
 Золото - F01
 Матовое золото - F07
 Матовое светлое золото - F31
 Матовый хром - C02
 Покрытие PVD бронза - F33

Покрытие PVD золотистый цвет - H52
 Покрытие PVD латунь - H49
 Покрытие PVD матовая бронза - F34
 Покрытие PVD матовая латунь - H50
 Покрытие PVD матовый золотистый - H53
 Покрытие PVD матовый никель - H56

Покрытие PVD никель - H55
 Розовое золото - F27
 Сатинированное золото - F03
 Сатинированный хром - C03
 Светлое золото - F30
 Серебро с родием - F18

Состаренный никель - H28
 Хром - A02
 Хром/золото - G02