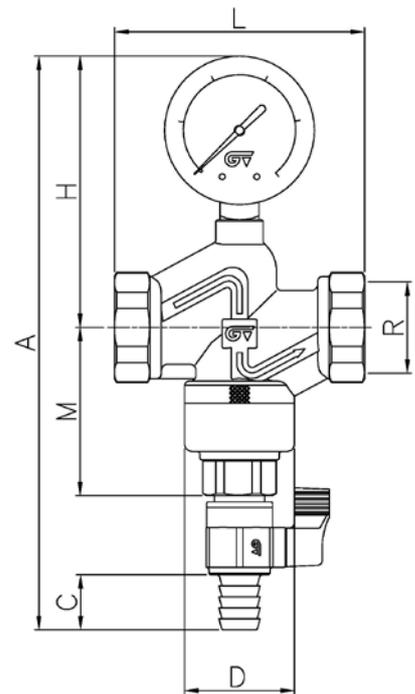
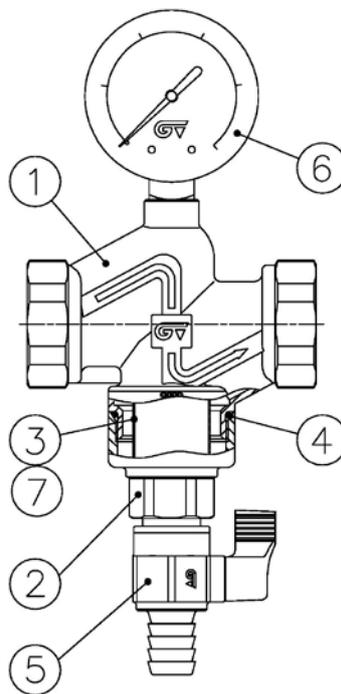


Art.: 3313

Filtro autolimpiante / Self-cleaning filter

Características	Features
1. Filtro polivalente para fluidos.	1. Polyvalent fluid filter.
2. Construcción en latón cromado s/ UNE-EN 12165.	2. Chrome-plated brass construction according to UNE-EN 12165 .
3. Extremos roscados hembra (BSP) gas según ISO 228/1.	3. Female (BSP) gas threaded ends according to ISO 228/1.
4. Tamiz reforzado en acero inoxidable AISI 304.	4. Reinforced sieve in stainless steel AISI 304.
5. Luz del tamiz 500 micras.	5. Light of sieve 500 microns.
6. Presión máxima de trabajo 16 bar (PN-16).	6. Maximum working pressure 16 bar (PN-16).
7. Manómetro Ø53 (0 a 16 bar) tipo Bourdon en ABS y racor latón con junta de NBR.	7. Ø53 pressure gauge (0 to 16 bar) Bourdon type in ABS, brass connector & NBR o-ring.
8. Válvula esfera de latón y mando aluminio con extremo para conexión a manguera.	8. Brass ball valve and aluminium handle with hose connector end.
9. Temperatura de trabajo desde 0°C hasta 120°C.	9. Working temperature from 0°C to 120°C.
10. Elevada autonomía de filtrado y baja frecuencia de mantenimiento.	10. Filtering high autonomy and low maintenance frequency.



Nº	Denominación / Name	Material	Acabado Superficial / Surface Treatment
1	Cuerpo / Body	Latón / Brass (CW617N)	Granallado + Cromado / Peened + Chromed
2	Tapa / Cap	Latón / Brass (CW617N)	Granallado + Cromado / Peened + Chromed
3	Filtro / Filter	AISI 304 / AISI 304	-
4	Junta Tórica / O-Ring	NBR	-
5	Válvula drenaje / Drain valve	-	-
6	Manómetro / Pressure gauge	-	-
7	Tapón filtro / Filter cap	NYLON	-

Ref.	Medida / Size	Dimensiones / Dimensions (mm)						ØD	Peso / Weight (g)
	R	A	L	M	H	C			
3313 04	1/2"	189	58	49	93,5	20	26,5	335	
3313 05	3/4"	197	74	56	94,5	20	33	425	
3313 06	1"	208	90	61	100,5	20	39,5	560	

Operación y Mantenimiento

El filtro autolimpiante tiene la función de interceptar y eliminar las partículas contaminantes presentes en los fluidos. Las impurezas se detienen en el tamiz y se acumulan en el fondo del mismo, hasta la apertura de la válvula de descarga, que permite su expulsión.

Durante esta operación el fluido que lo atraviesa traslada también con él muchas de las impurezas que estaban incrustadas en la malla del tamiz filtrante, liberando las secciones de paso del fluido. Es recomendable realizar un lavado más exhaustivo del tamiz filtrante cuando se detecte una reducción considerable en la presión de la instalación. Para ello debe cerrarse, si fuera posible, el paso del fluido mediante las válvulas de interceptación, quitando la presión con la válvula de escape o alivio, y desenroscando finalmente la tapa inferior del filtro para extraer el tamiz.

La función de control se efectúa mediante el manómetro, que en caso de señalar una caída en la presión habitual de la instalación, puede indicar una posible obstrucción del filtro.

Operation and Maintenance

The self-cleaning filter has the function of intercept and remove pollutant particles in fluids. The impurities are stopped on the sieve and accumulate in the bottom thereof, until the opening of the discharge valve, which allows its expulsion. During this operation the fluid flowing through it also removes with it many of the impurities that were embedded in the mesh of the sieve filter, releasing the fluid passage sections.

It is recommended that more thorough washing of the filter screen when it detects a significant reduction in system pressure. To this must be closed, if possible, the passage of fluid through the interception valves, removing the pressure with the corresponding drain valve, and finally unscrewing the lower cap of the filter to remove the sieve. The control function is effected by the pressure gauge should be noted that a drop in pressure of the installation routine, it may indicate a possible obstruction of the filter.

CURVA PRESIÓN - TEMPERATURA / PRESSURE - TEMPERATURE RATING

