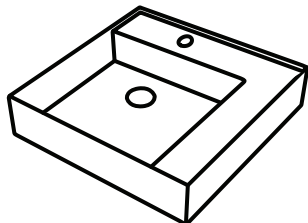


Enjoy - art. EJLA50

lavabo rettangolare
rectangular washbasin

cielo
handmade in Italy



PESO NETTO/NET WEIGHT: 15,00 Kg

PCS PALLET: 20
PCS PALLET CONTAINER: 40

ACCESSORI/ACCESSORIES:

PIL01 - Piletta universale click-clack CROMO con coperchio in ceramica / Universal click-clack drain in CHROME with ceramic lid
PIL01NM - Piletta universale click-clack NERO MATT con coperchio in ceramica / Universal click-clack drain in MATT BLACK with ceramic lid
PIL01BR - Piletta universale click-clack BRONZO con coperchio in ceramica / Universal click-clack drain in BRONZE with ceramic lid
PIL01CM - Piletta universale click-clack CEMENTO con coperchio in ceramica / Universal click-clack drain in CEMENTO with ceramic lid

SISP - Sifone CROMO / CHROME siphon
SIFN - Sifone NERO MATT / MATT BLACK siphon
SIFBR - Sifone BRONZO / BRONZE siphon
SIFCM - Sifone CEMENTO / CEMENTO siphon

54/A - Fissaggi per lavabi sospesi / fixing parts for wall-hung washbasins

FINITURE

FINISHES

● Bianco/white - glossy

Le Terre di Cielo

- Talco
- Pomice
- Brina
- Basalto
- Lavagna
- Cemento
- Fango
- Cacao
- Arenaria
- Avena
- Lino
- Agave
- Muschio
- Polvere
- Cipria
- Canapa

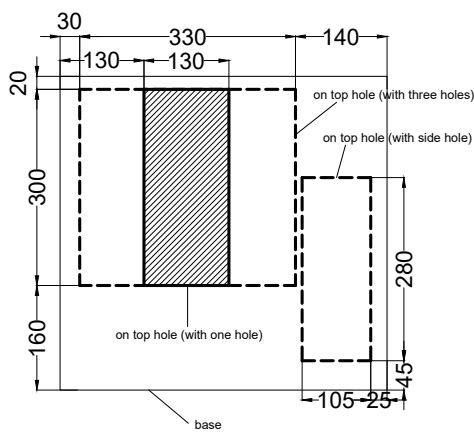
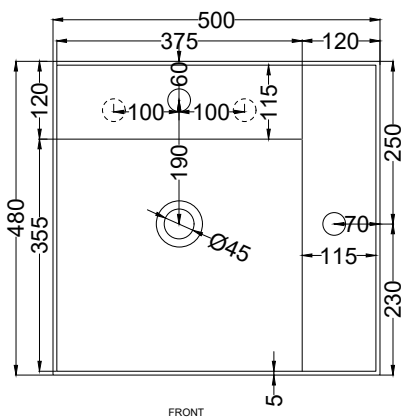
NOTE/NOTES

Disponibile nell'opzione senza foro rubinetto (art. EJLA50SF).

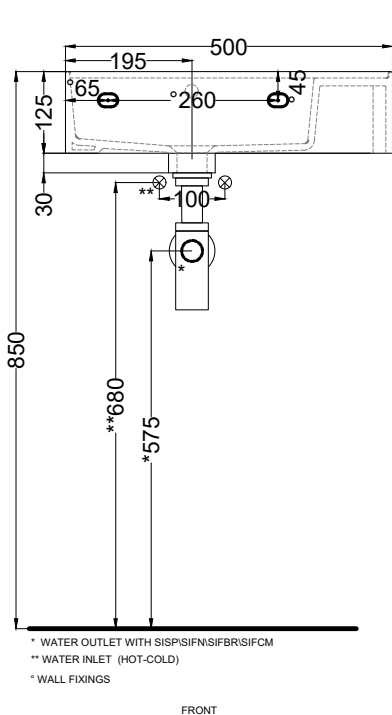
Available the option without tap hole (art. EJLA50SF).



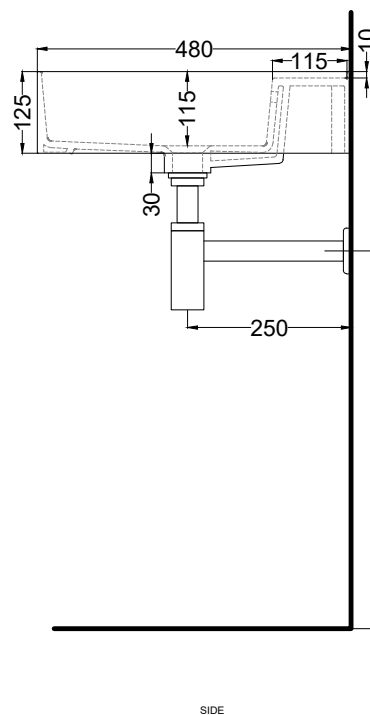
DoP No. 14688.01



SCASSO INDICATO PER 1 FORO RUBINETTO. LA SAGOMA VA ADATTATA NEL CASO DI FORO LATERALE 3 FORI.
RECOMMENDED TOP HOLE IN CASE OF 1 TAP. THE DIMENSION SHOULD BE ADAPTED IN CASE OF SIDE TAP HOLES HOLES.



* WATER OUTLET WITH SISP/SIFN/SIFBR/SIFCM
 ** WATER INLET (HOT-COLD)
 * WALL FIXINGS



ATTENZIONE:
Le misure d'installazione possono presentare leggere differenze rispetto ai pezzi reali in considerazione delle caratteristiche del prodotto ceramico. L'azienda si riserva di cambiare schede tecniche e caratteristiche di funzionamento degli articoli in ogni momento e senza necessità di preavviso. I pesi possono subire variazioni fino al 20%.

ATTENTION:
Measure details can show some little difference respect real items, following typical characteristics of ceramics articles production. The company reserves the right to change any technical specifications/dimension and/or operating characteristics of the products at any time and without giving notice. The ceramic items weight may vary up to 20%.