

СВЕТИЛЬНИКИ MAG-ORIENT-LASER-FOLD

ПРИМЕНЕНИЕ

- Светильники предназначены для установки в магнитную трековую систему (шинопровод) серии MAG-ORIENT.

ОСОБЕННОСТИ

- Высокий индекс цветопередачи (CRI>90) обеспечивает максимальную различимость цветовых оттенков.
- Узкий угол светового луча для организации акцентной подсветки.
- Безопасное напряжение питания 48 В.

ПАРАМЕТРЫ

Напряжение питания	DC 48 В
Индекс цветопередачи	CRI>90
Угол излучения	30°
Степень пылевлагозащиты	IP20
Возможность диммирования	Да, для версии с поддержкой протокола DALI*
Класс защиты от поражения электрическим током	III
Срок службы**	30 000 ч
Диапазон рабочих температур окружающей среды	-20... +40 °C
Гарантийный срок	36 мес

* Требуется применение специального контроллера.

** При соблюдении условий эксплуатации и снижении яркости не более чем на 30% от первоначальной.

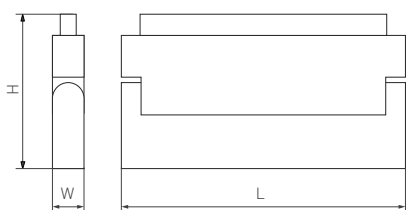


Рис. 1. Чертеж и габаритные размеры



МОДЕЛИ

Артикул	Модель	Мощность, потребляемая от сети AC 230 В	Световой поток	Размеры корпуса, LxWxH	Возможность диммирования	Цвет корпуса	Вес	Цветовая темп-ра*	Цвет свечения
035860	MAG-ORIENT-LASER-FOLD-S195-6W Day4000	6 Вт	250 лм	195×23×107 мм	нет	белый	260 г	4000 К	Белый дневной, для жилых помещений
035861	MAG-ORIENT-LASER-FOLD-S195-6W Day4000 DALI				да				
035862	MAG-ORIENT-LASER-FOLD-S195-6W Warm3000		нет		250 лм				
035863	MAG-ORIENT-LASER-FOLD-S195-6W Warm3000 DALI		да						
034606	MAG-ORIENT-LASER-FOLD-S195-6W Day4000	6 Вт	250 лм	195×23×107 мм	нет	черный	260 г	4000 К	Белый дневной, для жилых помещений
034618	MAG-ORIENT-LASER-FOLD-S195-6W Day4000 DALI				да				
034629	MAG-ORIENT-LASER-FOLD-S195-6W Warm3000		нет		250 лм				
034631	MAG-ORIENT-LASER-FOLD-S195-6W Warm3000 DALI		да						
035864	MAG-ORIENT-LASER-FOLD-S230-12W Day4000	12 Вт	520 лм	231×23×107 мм	нет	белый	400 г	4000 К	Белый дневной, для жилых помещений
035865	MAG-ORIENT-LASER-FOLD-S230-12W Day4000 DALI				да				
035866	MAG-ORIENT-LASER-FOLD-S230-12W Warm3000		нет		520 лм				
035867	MAG-ORIENT-LASER-FOLD-S230-12W Warm3000 DALI		да						
034639	MAG-ORIENT-LASER-FOLD-S230-12W Day4000	12 Вт	520 лм	231×23×107 мм	нет	черный	400 г	4000 К	Белый дневной, для жилых помещений
034641	MAG-ORIENT-LASER-FOLD-S230-12W Day4000 DALI				да				
034643	MAG-ORIENT-LASER-FOLD-S230-12W Warm3000		нет		520 лм				
034642	MAG-ORIENT-LASER-FOLD-S230-12W Warm3000 DALI		да						

* Указано типовое значение.

УСТАНОВКА И ПОДКЛЮЧЕНИЕ

- Установите светильник в необходимом месте шинпровода, как показано на рисунке 2.
- Правильно установленный светильник будет удерживаться в шинпроводе с помощью магнитов.
- При необходимости допускается передвинуть светильник правее или левее на небольшое расстояние (15–20 мм) вдоль шинпровода до необходимого положения.
- Отрегулируйте положение излучателя, наклонив его на требуемый угол.
- Для извлечения светильника захватите его открытые грани пальцами и, преодолевая усилие магнитного крепления, потяните в направлении, противоположном плоскости крепления. Светильник отсоединится от шинпровода.

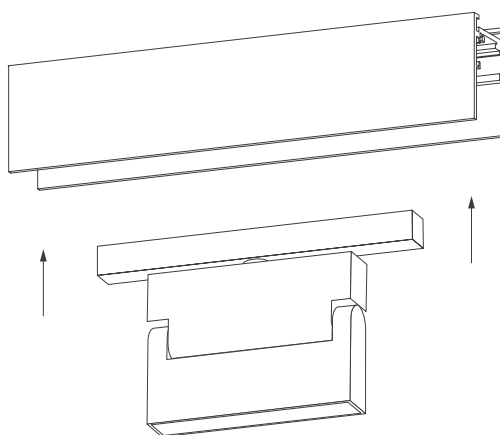


Рис. 2. Установка светильника