

DeWORKS

KOREAN TECHNOLOGY



ГАЗОНОКОСИЛКА БЕНЗИНОВАЯ

ИНСТРУКЦИЯ ПО ЭКСПЛУАТАЦИИ

L 43 P / L 48 SPB / L 48 SP
L 50 SP / L 50 SV / L 50 SPH / L 55 SP
L 60 SP

ОГЛАВЛЕНИЕ

Комплектация	2
Технические характеристики	3
Описание изделия	5
Информация по безопасности	6
Описание символов	7
Сборка изделия	8
Работа с изделием	9
Техническое обслуживание	12
Хранение и транспортировка	16
Поиск неисправностей	17
Утилизация устройства	18
Гарантийное обслуживание	19

Производитель оставляет за собой право на внесение изменений в конструкцию, дизайн и комплектацию изделий.

Изображения в инструкции могут отличаться от реальных узлов и надписей на изделии.

**Адреса сервисных центров по обслуживанию
силовой техники DeWORKS Вы можете найти на сайте
www.de-works.com**



EAC — Соответствует всем требуемым Техническим регламентам Таможенного союза ЕврАзЭС.

Благодарим Вас за приобретение газонокосилки **DeWORKS**

В данном руководстве содержится описание техники безопасности и процедур по обслуживанию и использованию устройства, а также самая свежая информация, доступная к моменту печати. Хотим предупредить, что некоторые изменения, внесенные производителем, могут быть не отражены в данном руководстве. А также изображения и рисунки могут отличаться от реального изделия.

При возникновении проблем используйте контактную информацию, расположенную в конце руководства. Перед началом работы с устройством необходимо внимательно прочитать все руководство. Это поможет избежать возможных травм и повреждения оборудования.

КОМПЛЕКТАЦИЯ*

Газонокосилка	– 1 шт.
Травосборник	– 1 шт.
Нож универсальный	– 1 шт. (Кроме L 43 P)
Турбо-нож	– 1 шт.
Желоб бокового выброса	– 1 шт. (L 50 SP, L 50 SV, L 50 SPH, L 55 SP, L 60 SP)
Заглушка для мульчирования	– 1 шт. (L 48 SP, L 48 SPB, L 50 SP, L 50 SV, L 50 SPH, L 55 SP, L 60 SP)
Свечной ключ	– 1 шт.
Инструкция по эксплуатации	– 1 шт.
Гарантийный талон	– 1 шт.

*На усмотрение производителя в некоторые модели могут быть добавлены дополнительные аксессуары и принадлежности, о чем указывается на упаковке товара или на специальном стикере.

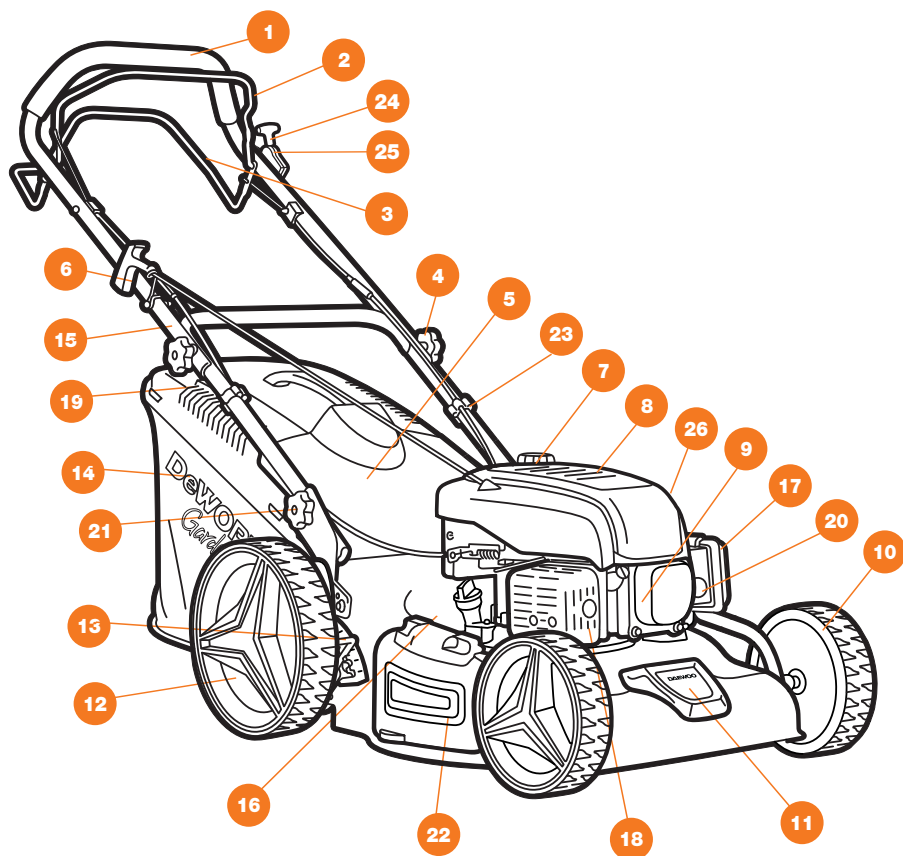
ТЕХНИЧЕСКИЕ ХАРАКТЕРИСТИКИ

	L 43 P	L 48 SP	L 48 SPB	L 50 SP
Мощность, лс	4,5	4,5	4,5	5,0
Двигатель	4х-тактный OHV	4х-тактный OHV	4х-тактный OHV	4х-тактный OHV
Производитель двигателя	DAEWOO	DAEWOO	B&S	DAEWOO
Объем двигателя, см ³	145	145	140	155
Модель двигателя	V-series 145	V-series 145	500E(EUV)	V-series 155
Число оборотов, об/мин	2800	2800	2800	2800
Объем топливного бака, л	0,8	0,8	0,8	0,8
Объем картера, л	0,4	0,4	0,47	0,4
Ширина скашивания, см	42	48	48	48
Длина лезвия, см	40	46	46	46
Высота скашивания min, мм	25	25	25	25
Высота скашивания max, мм	75	75	75	75
Объем травосборника, л	55	65	65	65
Регулировка высоты скашивания	10 поз.	10 поз.	10 поз.	10 поз.
Диаметр колес (передние/задние), мм	155/205	180/205	180/205	205/280
Тип лезвия	турбо	турбо+унив.	турбо+унив.	турбо+унив.
Материал корпуса	сталь	сталь	сталь	сталь
Самоходная	—	•	•	•
Мульчирование	—	•	•	•
Выброс на сторону	—	—	—	•
Регулировка скорости	—	—	—	—
Габариты, мм	700x525x435	780x570x435	780x570x435	790x570x435
Вес	25,7	29,8	28,4	31,4

ТЕХНИЧЕСКИЕ ХАРАКТЕРИСТИКИ

	L 50 SV	L 50 SPH	L 55 SP	L 60 SP
Мощность, лс	5,0	4,2	6,0	7,0
Двигатель	4х-тактный OHV	4х-тактный OHV	4х-тактный OHV	4х-тактный OHV
Производитель двигателя	DAEWOO	HONDA	DAEWOO	DAEWOO
Объем двигателя, см ³	155	145	165	196
Модель двигателя	V-series 155	GCV145(EUV)	V-series 165	V-series 165
Число оборотов, об/мин	2800	2800	2800	2800
Объем топливного бака, л	0,8	0,91	1,2	2
Объем картера, л	0,4	0,4	0,6	0,6
Ширина скашивания, см	48	48	54	58
Длина лезвия, см	46	46	51	56
Высота скашивания min, мм	25	25	25	25
Высота скашивания max, мм	75	75	75	75
Объем травосборника, л	65	65	70	80
Регулировка высоты скашивания	10 поз.	10 поз.	10 поз.	10 поз.
Диаметр колес (передние/задние), мм	205/280	205/280	205/280	205/280
Тип лезвия	турбо+унив.	турбо+унив.	турбо+унив.	турбо+унив.
Материал корпуса	сталь	сталь	сталь	сталь
Самоходная	•	•	•	•
Мульчирование	•	•	•	•
Выброс на сторону	•	•	•	•
Регулировка скорости	•	—	—	—
Габариты, мм	790x570x435	800x570x440	890x570x465	940x650x510
Вес	32,2	32	35,2	38,1

ОПИСАНИЕ ИЗДЕЛИЯ



- | | |
|--|--|
| 1. Верхняя рукоятка | 15. Нижняя рукоятка |
| 2. Скоба зажигания | 16. Заливная горловина масляного картера |
| 3. Скоба включения привода движения | 17. Крышка воздушного фильтра |
| 4. Рычаг регулировки положения рукоятки | 18. Выхлопная система |
| 5. Защитная крышка | 19. Индикатор заполнения травосборника |
| 6. Ручка стартера | 20. Праймер подкачки топлива |
| 7. Крышка топливного бака | 21. Барашки крепления рукоятки |
| 8. 4-х тактный двигатель DeWORKS | 22. Защитная крышка бокового выброса
(для L 50 SP, L 50 SV, L 50 SPH, L 55 SP, L 60 SP) |
| 9. Свеча зажигания | 23. Клипсы крепления кабеля |
| 10. Передние колеса | 24. Рукоятка переключения скорости движения
(L 50 SV) |
| 11. Корпус газонокосилки | 25. Ручка управления воздушной заслонки
(для L 55 SP, L 60 SP) |
| 12. Задние колеса | 26. Топливный кран (для L 50 SPH, L 60 SP) |
| 13. Рукоятка центральной регулировки
высоты кошения | |
| 14. Травосборник | |

ИНФОРМАЦИЯ ПО БЕЗОПАСНОСТИ

- Перед вводом в эксплуатацию устройства пользователь должен ознакомиться с функциями и элементами управления газонокосилкой.
- Несоблюдение техники безопасности является причиной возникновения опасности травматизма и повреждения устройства.
- Оператор должен знать, как можно немедленно остановить устройство в случае возникновения неконтролируемой ситуации.
- Приводить устройство в действие разрешается только, находясь в хорошем физическом и психическом состоянии.
- Запрещается работать с устройством после приема лекарств, употребления алкогольных напитков или наркотиков, которые могут оказать негативное влияние на реакцию работающего.
- Данное устройство предназначено только для обработки газона. Использование газонокосилки в других целях запрещено.
- Не используйте газонокосилку, если устройство или его элементы находятся в неисправном состоянии.
- Удалите всех посторонних лиц на расстояние не менее 5 метров от места работы с газонокосилкой.
- Не эксплуатируйте устройство вблизи взрывоопасных жидкостей, газов и др. веществ. Не начинайте эксплуатацию, пока территория не освобождена от посторонних предметов.
- Храните газонокосилку в местах, недоступных для детей.
- При эксплуатации устройства всегда одевайте прочную обувь на нескользящей подошве.
- Перед использованием всегда производите визуальный осмотр, чтобы убедиться, что элементы и детали не изношены и не имеют повреждений. При повреждении ножа необходимо выполнить замену до начала работы с устройством, чтобы не нарушить баланс устройства.
- Всегда следите за правильным расположением устройства на склонах, чтобы избежать потери контроля над управлением и опрокидывания.
- Смену направления движения на холмистой местности надо производить с большой осторожностью, чтобы не потерять контроль над устройством.
- Следите за препятствиями при движении газонокосилки назад, чтобы не споткнуться!
- Никогда не нарушайте предписаний по использованию топлива и масла в соответствующем разделе.
- Убирайте газонокосилку только после выключения и полной остановки ножа.
- Данный прибор не предназначен для использования детьми, а также лицами, имеющими физические, нервные или психические отклонения или недостаток опыта и знаний, за исключением случаев, когда за такими лицами осуществляется надзор или проводится их инструктирование относительно использования данного прибора лицом, отвечающим за их безопасность. Необходимо осуществлять надзор за детьми с целью недопущения их игр с прибором.
- Запрещается производить заправку газонокосилки во время работы. Запрещается производить заправку не остывшей газонокосилки.
- Используйте при заправке воронку.
- Запрещается производить чистку газонокосилки во время работы. Запрещается производить чистку ещё не остывшей газонокосилки.
- Обслуживающему персоналу разрешается производить только те работы по обслуживанию газонокосилки, которые описаны в данном руководстве. Любые другие работы разрешается проводить только специалистам сервисной службы.
- Соблюдайте интервалы технического обслуживания, указанные в руководстве.

- Консервируйте газонокосилку, если ей не пользуются более 30 дней.
- Храните газонокосилку в сухом и закрытом помещении.
- Топливо является воспламеняемым и взрывчатым веществом. Осуществляйте заправку топливом только в хорошо проветриваемых зонах при выключенном и остывшем двигателе. Поблизости не должно быть курящих, источника искр и дыма. Всегда заправляйте устройство в хорошо проветриваемом месте. Пролитое топливо необходимо сразу удалить.
- Выхлопы содержат вредный угарный газ. Никогда не эксплуатируйте бензиновую газонокосилку в закрытом помещении. Перед включением убедитесь, что обеспечена хорошая вентиляция.
- Используйте только оригинальные запчасти **DeWORKS**, обращаясь за обслуживанием в авторизованные сервисные центры.

ВНИМАНИЕ

Запрещена эксплуатация газонокосилок на склонах крутизной более 15°. Не наклоняйте косилку более чем на 15°, не оставляйте косилку наклоненной. В двигателе находится масло, и чрезмерный наклон может привести к его поломке.

ОПИСАНИЕ СИМВОЛОВ

Внимание! При работе с устройством соблюдайте технику безопасности.



Внимание! Опасность попадания отбрасываемых элементов в человека. Не стойте перед работающим устройством.



Внимание! Внимательно прочитайте руководство пользователя перед эксплуатацией.



Используйте средства индивидуальной безопасности при работе с устройством для защиты органов зрения и слуха.



Соблюдайте дистанцию при работе



Не подносите руки к вращающимся частям устройства.



Внимание! Держите руки и ноги вдали от режущих инструментов.



Не используйте устройство в закрытом помещении. Убедитесь, что обеспечена хорошая вентиляция. Выхлопы содержат вредный угарный газ.

ВНИМАНИЕ

Несоблюдение указаний по технике безопасности может стать причиной поражения электрическим током, травм и пожара.

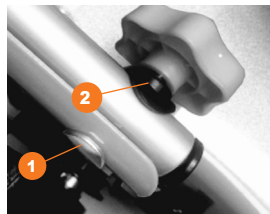
Поломка устройства, вызванная несоблюдением условий эксплуатации, не является гарантийным случаем.

Сохраняйте эти инструкции на протяжении всего срока пользования бензиновой газонокосилкой **DeWORKS**.

СБОРКА ИЗДЕЛИЯ

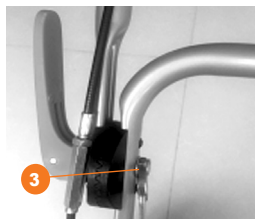
Извлеките газонокосилку и рукоятки из коробки и убедитесь, что тросики не пережаты.

1. Закрепите нижнюю часть рукоятки к корпусу газонокосилки с помощью болта (1) и барашковой гайки (2)

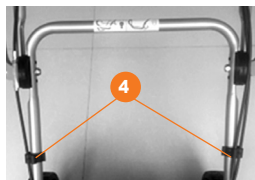


2. Аналогичным образом соедините верхнюю и нижнюю части рукояток.

3. Отрегулируйте натяжение, поворачивая стопорную гайку (3) с помощью подходящего гаечного ключа.



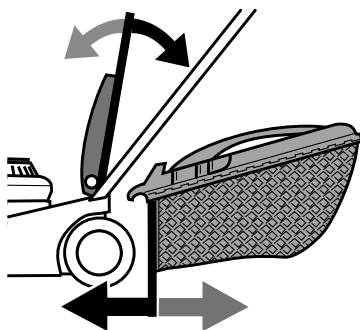
4. Закрепите кабели с двух сторон рукоятки с помощью специальных клипс (4).



УСТАНОВКА ТРАВСОБОРНИКА

1. Закрепите рукоятку на крышку травосборника с помощью болтов

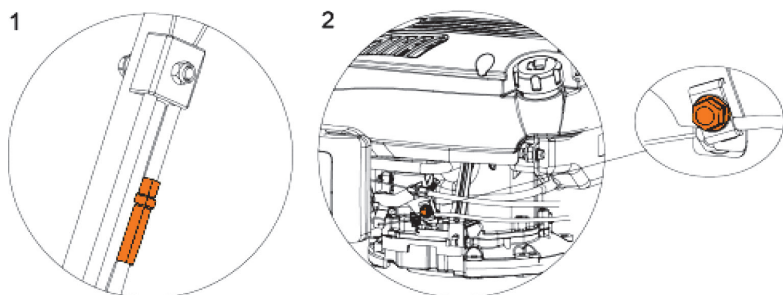
2. Установите травосборник на корпус, как показано на рисунке.



РАБОТА С ИЗДЕЛИЕМ

РЕГУЛИРОВКА ТРОСИКОВ ПРИВодОВ

1. Регулировка тросика изменения скорости вращения задних колес осуществляется путем вращения по часовой стрелке (ослабление) или против часовой стрелки (подтягивание).
2. Регулировка тросика включения/выключения двигателя осуществляется путем ослабления или подтягивания болтов в месте крепления тросика к двигателю.



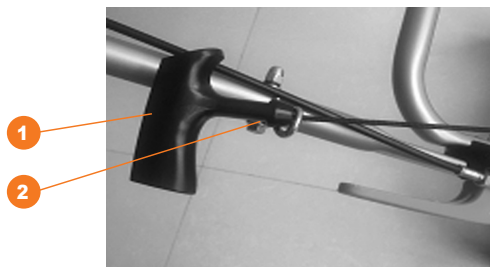
РЕГУЛИРОВКА ВЫСОТЫ СКАШИВАНИЯ

Газонокосилка имеет 10 уровней высоты скашивания. Высота кошения варьируется от 25 до 75 мм. Для установления необходимой высоты кошения переместите рычаг регулировки в одно из заданных положений.



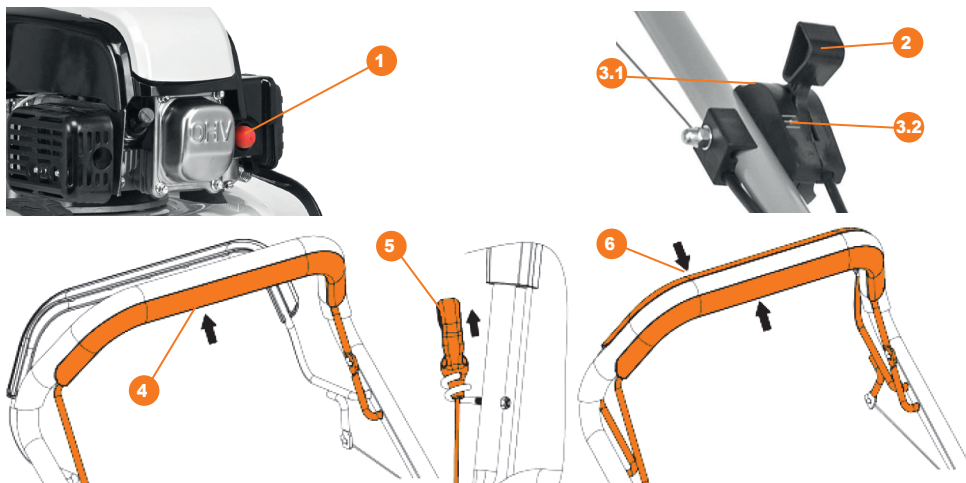
УСТАНОВКА СТАРТЕРА ДВИГАТЕЛЯ.

1. Прижмите скобу зажигания
2. Вытяните ручку стартера (1) и закрепите в специальном кронштейне (2) на правой рукоятке.



ЗАПУСК ДВИГАТЕЛЯ

1. Проверьте уровень масла в картере, при необходимости долейте до нужного уровня (см. раздел техническое обслуживание).
2. Залейте необходимый уровень топлива, в заливную горловину топливного бака. Используйте неэтилированный бензин с октановым числом выше 90.
3. Уровень залитого бензина не должен доходить 2 см до нижней кромки заливной горловины топливного бака.
4. Проверьте прочность крепления всех элементов газонокосилки, в особенности режущего ножа.
5. Запрещается наклонять изделие во время запуска, установите его на ровную поверхность с невысокой травой.
6. Только для запуска холодного двигателя:
 - Нажмите праймер подкачки топлива (1) 3 раза.
Для запуска L 43 P, L 48 SP, L 48 SPB, L 50 SP, L 50 SV.
 - Откройте топливный кран (для L 55 SPH, L 60 SP).
 - Переведите воздушную заслонку (2) в положение 3.1 - «ЗАКРЫТО» (Для L 55 SP, L 60 SP).



7. Нажмите и удерживайте скобу включения двигателя (4). Для всех моделей.
8. Потяните рукоятку стартера (5) до момента появления сопротивления, затем вытяните тросик на полную длину быстрым движением, двигатель должен запуститься. Для всех моделей.
9. Установите рукоятку стартера на место. Для всех моделей.
10. Переведите воздушную заслонку (2) в положение 3.2 - «ОТКРЫТО» (Для L 55 SP, L60 SP).
11. Дайте двигателю прогреться. Для всех моделей.
12. Нажмите и удерживайте скобу включения привода (6) на колеса для начала движения и кошения. Для всех моделей.

ВНИМАНИЕ

Запрещена работа на закрытой воздушной заслонке карбюратора после прогрева двигателя!

ОСТАНОВКА

1. Отпустите рукоятку включения привода на колеса для остановки.
2. Отпустите рукоятку включения, двигатель остановится.

Двигатель и режущий нож будут продолжать движение по инерции после остановки еще некоторое время. Дождитесь полной остановки всех вращающихся частей, прежде чем убрать изделие или проводить с ним какие-нибудь манипуляции.

ВНИМАНИЕ

Нож газонокосилки продолжает вращение до 3-х секунд после остановки двигателя. Соблюдайте осторожность.

ВАРИАТОР СКОРОСТИ ДВИЖЕНИЯ (ТОЛЬКО ДЛЯ L 50SV)

Модели, оборудованные вариатором скорости могут изменять скорость движения от 3 до 4,5 км/ч. Позиция 1 – самая медленная скорость, позиция 3 – самая быстрая.

Для переключения скоростей:

1. Отпустите скобу привода движения для остановки.
2. Установите желаемую скорость движения с помощью рукоятки переключения скоростей
3. Прижмите скобу привода движения для начала движения.

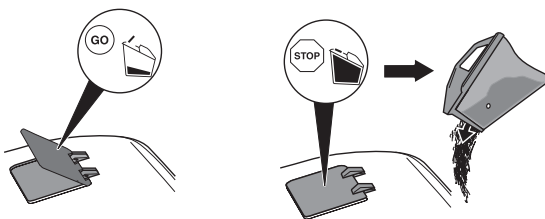


ИНДИКАТОР НАПОЛНЕНИЯ ТРАВΟΣБОРНИКА

На верхней части травосборника имеется индикатор заполнения мешка.

- При пустом травосборнике во время скашивания индикатор открыт.
- При наполнении травосборника индикатор не открывается. В этом случае необходимо немедленно прекратить работу и очистить мешок травосборника.

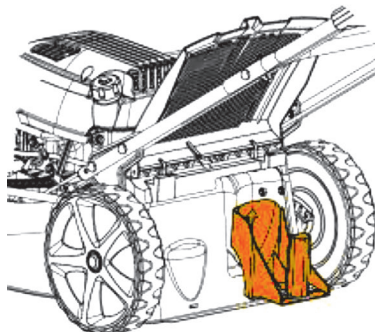
В случае работы без травосборника, откидная защитная крышка должна быть обязательно опущена вниз.



РЕЖИМ МУЛЬЧИРОВАНИЯ (L 48 SP, L 48 SPB, L 50 SP, L 50 SV, L 50 SPH, L 55 SP, L 60 SP)

Мульчирование – это многократное измельчение травы с целью дальнейшего использования измельченной травы в качестве удобрения.

Для начала мульчирования установите заглушку как показано на рисунке и закройте крышку заднего выброса, удалите желоб и закройте крышку бокового выброса.



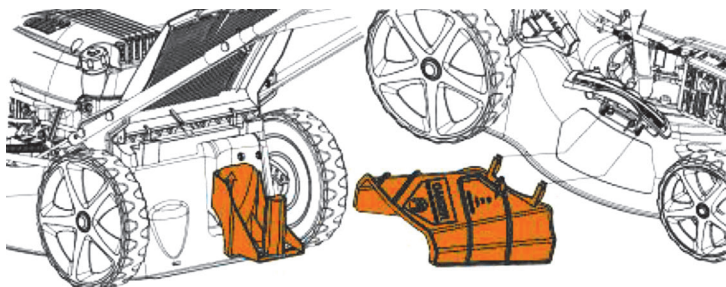
ВНИМАНИЕ

Не используйте мульчирование для высокой травы поскольку это приведет к повреждению газонокосилки и двигателя.

БОКОВОЙ ВЫБРОС

(используется для L 50 SP, L 50 SV, L 50 SPH, L 55 SP, L 60 SP).

Для использования данной функции необходимо снять травосборник, установить мульчирующую заглушку и закрыть крышку заднего выброса. Открыть крышку бокового выброса и установить желоб для бокового выброса травы.

**ТЕХНИЧЕСКОЕ ОБСЛУЖИВАНИЕ УСТРОЙСТВА****ТОПЛИВО И МАСЛО**

Общие требования к качеству топлива и масла:

ВНИМАНИЕ

Рекомендуем производить очистку деки после каждого использования для достижения наилучших результатов по сбору травы.

В качестве топлива используйте только неэтилированный бензин АИ-92.

Моторное масло для четырехтактных двигателей класса API SG/SF/CC/CD и выше.

Вязкость масла выбирается в зависимости от температуры окружающей среды.

+10 °C до +35 °C – SAE30, SAE40.

-20 °C до +35 °C – 10W30, 10W40.

-35 °C до -15 °C – 5W30, 5W40.

- Использование всесезонного масла при высокой температуре может привести к увеличенному расходу; поэтому необходимо постоянно проверять уровень масла.
- Запрещается смешивать масло от разных производителей и разных маркировок.
- Использование масла SAE-30 при температуре ниже 5 градусов, может привести к повреждению мотора из-за недостаточной смазки.
- Уровень масла всегда должен находиться в диапазоне между минимальной и максимальной отметками на масляном щупе.
- Заливка масла выше максимальной отметки запрещена.

ДОЛИВ И ЗАМЕНА МАСЛА В ДВИГАТЕЛЕ

Уровень масла в моторе проверяется при остановленном двигателе и размещении газонокосилки на ровной горизонтальной поверхности.

1. Открутить крышку масляной горловины и вытереть измерительный щуп.
2. Вставить щуп в горлышко масляного фильтра, не закручивая его.
3. Проверить уровень масла на щупе. Если уровень масла близок к минимальному пределу, необходимо залить масло до максимального уровня. Не допускается переливание.
4. При замене масла необходимо прогреть двигатель в течение 5 минут, чтобы масло стало более текучим.
5. Опустите шланг шприца (не входит в комплектацию) для маслоотделения в масляный картер через маслосливную горловину.
6. Откачайте масло при помощи шприца и слейте в контейнер для утилизации масла.
7. Залейте в двигатель масло SAE-30

Проверяйте уровень масла каждый раз перед использованием устройства. Возможен небольшой остаток масла в картере нового устройства, которое заливалось на заводе-изготовителе для тестирования и проверки работоспособности устройства. Перед первым запуском устройства необходимо полностью слить это масло и залить новое в соответствии с данной инструкцией по эксплуатации.

ВНИМАНИЕ

Запуск устройства с остатком заводского масла, а так же с недостаточным уровнем масла в картере может привести к его поломке и отказу в гарантийном ремонте.

ВНИМАНИЕ

Запуск мотора с низким уровнем масла может привести к его повреждению. Всегда проверяйте и доливайте масло перед запуском! Не превышайте максимальный уровень при заливке масла!



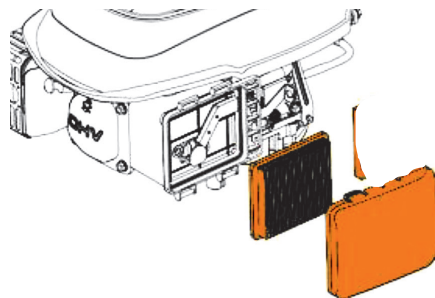
ВНИМАНИЕ

Запрещена эксплуатация газонокосилок на склонах крутизной более 15°. Не наклоняйте косилку более чем на 15°, не оставляйте косилку наклоненной. В двигателе находится масло, и чрезмерный наклон может привести к его поломке.

ВОЗДУШНЫЙ ФИЛЬТР

Проверяйте и очищайте воздушный фильтр на регулярной основе. Отказ от очистки фильтра в течении длительного периода приводит к снижению мощности двигателя и скорости вращения ножа.

- Очистите зону вокруг воздушного фильтра перед вскрытием.
- Достаньте и вымойте чёрный губчатый элемент в тёплой мыльной воде.
- Отожмите воду и дайте губчатому фильтру высохнуть. Обмокните губчатый фильтр в масле SAE-30 и отожмите излишки. Установите губчатый элемент на место.
- Убедитесь, что все детали установлены правильно и закройте крышку, как показано на рисунке.



РЕЖУЩИЙ НОЖ

Проверка лезвий

1. Положите косилку на правую боковую сторону.
2. Проверьте режущий нож на предмет повреждений, надломов, чрезмерной ржавчины или коррозии.
3. Проверьте затяжку болта режущего ножа.

Примечание. Затупившийся нож можно заточить!

Согласно регламенту ТО, заточка ножа должна производиться не реже, чем каждые 100 часов работы.

При этом, необходимость заточки ножа может возникнуть раньше, в зависимости от условий работы. К признакам необходимости заточки ножа относятся:

- Обрывание, а не срезание стеблей травы.
- Падение оборотов двигателя под нагрузкой.
- Повышенная вибрация.

Заточку и балансировку ножа рекомендуем производить в авторизованных сервисных центрах.

СВЕЧА ЗАЖИГАНИЯ

1. Снимите свечной колпачок.
2. Очистите место вокруг свечи зажигания.
3. Свечным ключом выкрутите свечу.
4. Проверьте целостность изолятора свечи.
5. Очистите свечу металлической щёткой.
6. Измерьте расстояние между электродами.
7. Расстояние между электродами должно быть: 0,7 - 0,8 мм.
8. При повреждениях свечи — замените её.
9. Установите свечной колпачок на место.

РЕГЛАМЕНТ ТЕХНИЧЕСКОГО ОБСЛУЖИВАНИЯ

ПЕРИОДИЧНОСТЬ ТЕХНИЧЕСКОГО ОБСЛУЖИВАНИЯ (временной интервал или часы работы, в зависимости от того, что наступит раньше)	Действия	При каждом использовании	По окончании первого месяца или через первые 20 часов работы	Каждые 3 месяца или 50 часов работы	Каждые 6 месяцев или 100 часов работы	Каждый год или 300 часов работы
Моторное масло	Проверка уровня	X				
	Замена		X	X**		
Воздушный фильтр	Проверка (осмотр)	X				
	Очистка			X**		
	Замена					X
Свеча зажигания	Проверка-регулировка			X		
	Замена				X	
Обороты двигателя*	Проверка-регулировка				X	
Тепловые зазоры клапанов*	Проверка-регулировка					X
Камера сгорания*	Очистка					X
Топливный бак	Очистка					X
Топливопровод	Проверка (осмотр)	X				
	Замена*					X
Ремень привода хода	Проверка (осмотр)		X			
	Замена*					X
Ролик натяжения ремня	Проверка (осмотр)		X			
Привод	Проверка (осмотр)	X				
	Смазать*					X
Тросы	Проверка	X				
	Регулировка		X		X	
Подшипники колес	Проверка-смазка*				X	
Оси привода	Проверка-смазка*				X	
Режущее оборудование	Проверка (осмотр)	X				
	Заточка***				X	

* Рекомендуется обращаться в авторизованный сервисный центр DeWORKS.

** **ВНИМАНИЕ!!!** Интервалы между проверками и техническим обслуживанием сокращаются при эксплуатации в условиях повышенной запыленности. Несоблюдение периодичности технического обслуживания может привести к поломке двигателя, что не будет являться гарантийным случаем.

*** Требуется заточка, балансировка при повреждениях ножа (зазубрины, сколы).

ХРАНЕНИЕ И ТРАНСПОРТИРОВКА

РЕГУЛЯРНОЕ ОБСЛУЖИВАНИЕ ГАЗОКОСИЛКИ

Проверьте затяжку всего крепежа и состояние ножа. Нож должен быть всегда острым. Рекомендуется менять нож не реже чем раз в два года. Рекомендуется обращаться в сервисный центр один раз в год для проверки технического состояния устройства.

ХРАНЕНИЕ

Храните газонокосилку в сухом, чистом помещении. Очищайте газонокосилку после каждого использования, очищайте внутреннюю поверхность деки от травы и грязи. Поднимайте переднюю часть газонокосилки для очистки внутренней поверхности деки на угол не более 45 градусов. Не наклоняйте газонокосилку набок, так как при этом масло может попасть в цилиндр, карбюратор и воздушный фильтр, что в свою очередь приведет к повреждению двигателя. Приступая к техобслуживанию убедитесь, что свечной колпачок снят.

Необходимо отсоединять аккумуляторную батарею во время транспортировки и хранения.

При длительном хранении газонокосилки, отсоедините аккумуляторную батарею и храните ее отдельно в помещении при температуре от +15 до +25 во избежание потери заряда.

Перед началом сезона рекомендуется произвести полную зарядку батареи с помощью специальных интеллектуальных зарядных устройств (в комплект не входит).

ЗИМНЕЕ ХРАНЕНИЕ

1. Опустошите топливный бак и запустите двигатель, чтобы выработать остатки топлива из карбюратора.
2. Снимите свечной колпачок. Выкрутите свечу зажигания и залейте небольшое количество (примерно столовую ложку) моторного масла в отверстие цилиндра. Несколько раз потяните шнур стартера. Установите свечу зажигания на место, но не надевайте свечной колпачок.
3. Замените масло так, как описано в соответствующем разделе.
4. Очистите газонокосилку. Смочите ветошь небольшим количеством масла, смажьте деку и металлические части для предотвращения образования ржавчины.

Помещение для хранения должно быть сухим и не пыльным. Кроме того, устройство следует хранить в недоступном для детей месте. Возможные неисправности на устройстве следует устранять, в принципе, перед установкой устройства на хранение, чтобы она находилась всегда в состоянии готовности к эксплуатации.

ТРАНСПОРТИРОВКА

- Устройство должно транспортироваться в положении, указанном на коробке.
- При погрузочно-разгрузочных работах не допускается подвергать устройство ударным нагрузкам.
- Устройство должно быть надежно закреплено, что бы не допускать его перемещения внутри транспортного средства.
- Запрещается наклонять устройство более 15°.

УСТРАНЕНИЕ НЕИСПРАВНОСТЕЙ

НЕИСПРАВНОСТЬ	СПОСОБ УСТРАНЕНИЯ
Двигатель не заводится	Проверьте топливо (количество, свежесть, отсутствие воды в топливе и пр.). Используйте только чистый, свежий бензин.
	Проверьте масло (количество: перелив - нехватка; чистота, свежесть)
	Проверьте, присоединен ли провод к свече зажигания
Двигатель не заводится	Проверьте правильность работы органов дистанционного управления оборудования
	Проверьте, производится ли начальная подача топлива при нажатии праймера (кнопки подсоса)
	Проверьте открывание - закрывание воздушной заслонки карбюратора
Двигатель глохнет	Проверьте правильность установки предохранительных блокировок оборудования
	Рычаг воздушной заслонки установлен в положение «ШОКЕ»
	Проверьте масло (количество: перелив - нехватка; чистота, свежесть)
	Выньте свечу зажигания и убедитесь, что на нее не попадает масло из цилиндра
Двигатель дымит	Проверьте, заряжен ли аккумулятор (только для двигателя с электростартером)
	Убедитесь в отсутствии поломок с нижней части газонокосилки
	Убедитесь, что уровень масла не превышен
Вибрация газонокосилки во время работы	Проверить правильность установки поролонового воздушного фильтра и его состояние
	Проверьте, не повреждены ли ножи
	Проверьте, не погнут ли коленчатый вал
Самопроизвольная остановка двигателя	Убедитесь в отсутствии повреждений узла крепления ножей
	Убедитесь в отсутствии ослабленных монтажных болтов и/или сломанных сварных соединений
	Проверить уровень топлива
	Проверьте рабочее состояние и выполнение правил установки воздушного фильтра

УТИЛИЗАЦИЯ УСТРОЙСТВА



- Устройство, инструкцию по эксплуатации, и все комплектующие детали следует хранить на протяжении всего срока эксплуатации. Должен быть обеспечен свободный доступ ко всем деталям и всей необходимой информации для всех пользователей устройства.
 - Данное устройство и комплектующие узлы изготовлены из безопасных для окружающей среды и здоровья человека материалов и веществ.
- Тем не менее, для предотвращения негативного воздействия на окружающую среду, по окончании использования устройства, либо по истечению срока его службы, или его непригодности к дальнейшей эксплуатации, устройство подлежит сдаче в приемные пункты по переработке металлолома и пластмасс.
 - Утилизация устройства и комплектующих узлов заключается в его полной разборке и последующей сортировке по видам материалов и веществ, для последующей переплавки или использования для вторичной переработки.
 - По истечению срока службы, устройство должно быть утилизировано в соответствии с нормами, правилами и способами, действующими в месте утилизации бытовых приборов.
 - Утилизация устройства должна быть произведена без нанесения экологического ущерба окружающей среде, в соответствии с нормами и правилами, действующими на территории Таможенного союза.
 - Технические жидкости (топливо, масло) необходимо утилизировать отдельно, в соответствии с нормами утилизации отработанных нефтепродуктов, действующими в месте утилизации.
 - Не выливайте отработанное масло в канализацию или на землю. Отработанное масло должно сливаться в специальные емкости и отправляться в пункты сбора и переработки отработанных масел.

ГАРАНТИЙНЫЙ ПЕРИОД

Основной гарантийный срок на изделие составляет **12 месяцев** со дня продажи. В течение Гарантийного срока устраняются бесплатно неисправности, возникшие из-за применения некачественного материала при производстве и дефекты сборки, допущенные по вине производителя. Гарантия вступает в силу только при правильном заполнении Гарантийного талона. Изделие принимается в ремонт в чистом виде и полной комплектности.

ДОПОЛНИТЕЛЬНАЯ ГАРАНТИЯ XXL

Производитель предоставляет Дополнительную гарантию - **24 месяца** на изделие с даты окончания основного Гарантийного срока.

Дополнительная гарантия вступает в силу только при условии выполнения следующих требований:

- Регистрация потребителем приобретенного товара на веб-сайте в сети Интернет по адресу: www.de-works.com не позднее 30 дней с момента покупки. Подтверждением успешной регистрации является ответное письмо, направленное на указанный при регистрации e-mail адрес.
- Прохождение планового технического обслуживания (далее «ТО») в авторизованном сервисном центре с соответствующей отметкой в Гарантийном талоне. График технического обслуживания и перечень работ указаны в Руководстве пользователя каждого Изделия, а также на веб-сайте в сети Интернет по адресу: www.de-works.com.
- Соблюдение потребителем всех требований и рекомендаций по эксплуатации Изделия, указанных в Руководстве пользователя.

При невыполнении любого из выше указанных требований считается, что Дополнительная гарантия не установлена. Дополнительная гарантия не распространяется на отдельные детали, комплектующие, расходные материалы, дефекты и случаи, на которые не установлен основной Гарантийный период.

УСЛОВИЯ ПРЕДОСТАВЛЕНИЯ ГАРАНТИИ

Гарантийные обязательства распространяются только на производственные дефекты.

Большинство изделий требуют определенного ухода и регулярного технического обслуживания. Порядок прохождения обслуживания указан в инструкции по эксплуатации для каждого изделия. ТО должно проводиться только специалистами авторизованных сервисных центров с соответствующей отметкой в Гарантийном талоне. В случае не своевременного выполнения ТО, если это явилось причиной возникновения неисправностей (дефектов) каких-либо узлов и агрегатов Изделия, покупатель полностью теряет право на дополнительную гарантию.

Техническое обслуживание продукции не является гарантийным обязательством изготовителя (продавца) и оплачивается потребителем по расценкам авторизованного сервисного центра.

На все изделия установлен ограниченный срок службы, указанный в инструкции по эксплуатации каждого изделия. По истечении установленного срока службы изготовитель не несет ответственности за безопасное использование изделия.

Информация о технически сложных товарах. Пункт 3 Перечня технических сложных товаров, утвержденного Постановлением Правительства РФ от 10.11.2011 г. №924 включает тракторы, мотоблоки, мотокультиваторы, машины и оборудование для сельского хозяйства с двигателем внутреннего сгорания (с электродвигателем). Согласно разъяснению Минпромторга России (письмо от 10.04.2012 г. № 08-693), к указанным машинам и оборудованию относятся: мотокосы, триммеры, кусторезы, газонокосилки, косилки для высокой травы, генераторы (бензиновые и дизельные), мотопомпы, электронасосы, бензопилы и электропилы, мойки высокого давления, дизельные (электрические и газовые) нагреватели, снегоочистители роторные, малогабаритные машины для уборки снега.

В случае несвоевременного извещения о выявленных неисправностях, продавец, импортер или уполномоченная организация вправе отказаться полностью или частично от удовлетворения предъявляемых претензий (ст. 483 ГК РФ).

Гарантия исключает действия обстоятельств непреодолимой силы, находящиеся вне контроля производителя.

Заводской брак определяется экспертной комиссией авторизованного сервисного центра.

ГАРАНТИЯ НЕ РАСПРОСТРАНЯЕТСЯ

- На механические повреждения (трещины, сколы и т.д.) и повреждения, вызванные воздействием агрессивных сред, загрязнением, попаданием инородных предметов внутрь изделия и вентиляционные решетки, а также на повреждения, наступившие вследствие неправильного хранения (коррозия металлических частей);
- На неисправности, вызванные засорением топливной или охлаждающей систем;
- На неисправности, возникшие вследствие перегрузки изделия или неправильной эксплуатации, применения изделия не по назначению, а также при нестабильности параметров электросети, превышающих нормы, установленные ГОСТ Р 54149-2010. Безусловными признаками перегрузки изделия являются оплавление или изменение цвета деталей вследствие воздействия высокой температуры, одновременный выход из строя двух и более узлов, задиры на поверхностях цилиндра или поршня, разрушение поршневых колец, шатунных вкладышей. Также гарантийные обязательства не распространяются на выход из строя автоматического регулятора напряжения электрогенераторов вследствие неправильной эксплуатации;
- На быстроизнашиваемые части (угольные щетки, ремни, резиновые уплотнители, сальники, амортизаторы, пружины сцепления, свечи зажигания, глушители, форсунки, шкивы, направляющие ролики, тросы, ручные стартеры, зажимные патроны, цанги, съемные аккумуляторы, фильтрующие, смазку, сменные приспособления, оснастку, ножи, буры и т.п.) и предохранительные элементы (плавкие предохранители, срезные болты, латунные шестерни, торсионные пружины, демпферные валы и т.п.);
- На профилактику, обслуживание изделия (чистка, промывка, смазка и т.п.), установку и настройку изделия;
- На электрические кабели с механическими и термическими повреждениями;
- На изделие, вскрывавшееся или отремонтированное вне авторизованного сервисного центра. Признаками вскрытия изделия вне авторизованного сервисного центра являются, в том числе заломы шлицевых частей крепежных элементов;
- В случае эксплуатации изделия с признаками неисправности (повышенный шум, вибрация, потеря мощности, снижение оборотов, запах гари);
- На неисправности, возникшие при использовании изделия для нужд, связанных с осуществлением предпринимательской деятельности, сдачи в аренду, эксплуатацией более 50 ч/мес;
- В случае естественного износа изделия, износа трущихся частей (выработка ресурса);
- В случае, если гарантийный талон не заполнен или отсутствует печать (штамп) Продавца;
- При отсутствии подписи владельца на гарантийном талоне.

Телефон службы технической поддержки DeWORKS 8-800-301-10-12

www.de-works.com

俄罗斯

POWER FOR DAILY NEEDS

DeWORKS
KOREAN TECHNOLOGY

www.de-works.com